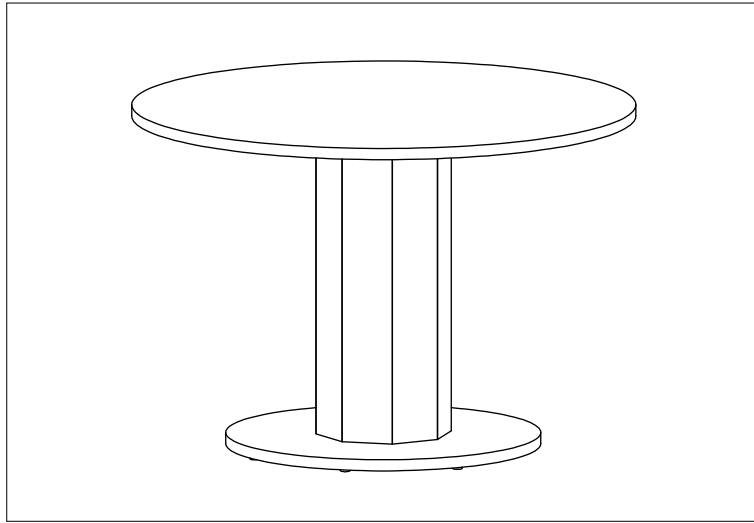




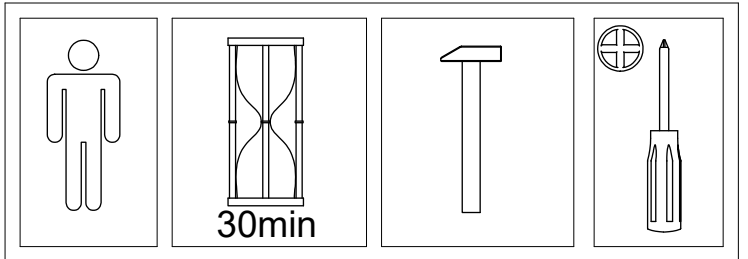
since 1982
Hubertus
DESIGN

- | | |
|----------------------------------|------------------------------|
| (D) Montageanleitung | (GB) Assembly Instructions |
| (NL) Handleiding voor de montage | (PL) Instrukcja montażu |
| (TR) Montaj talimatı | (RU) Инструкция по монтажу |
| (RO) Instrucțiunile asamblare | (CZ) Montážní návod |
| (IT) Istruzioni per il montaggio | (FR) Instructions de montage |
| (SK) Montážny návod | (HU) Szerelési útmutató |

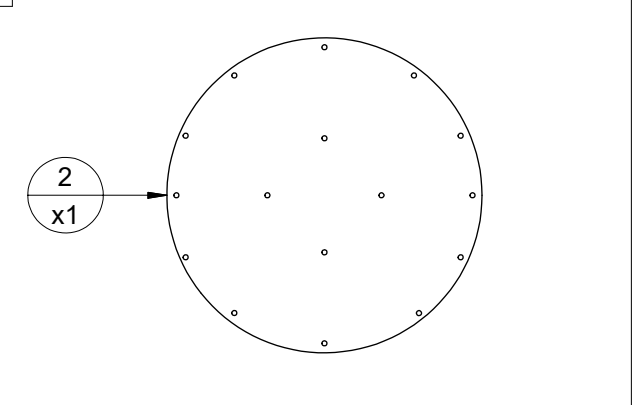
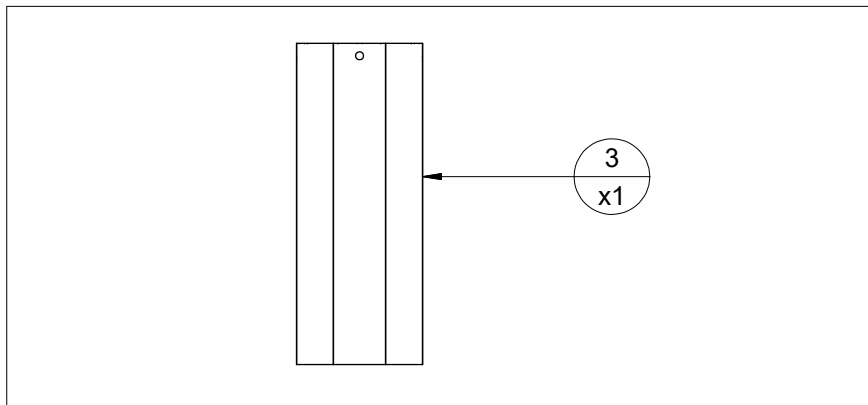
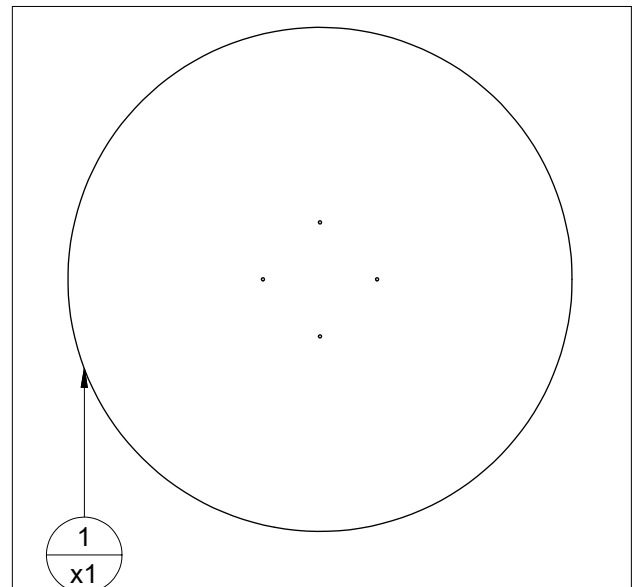
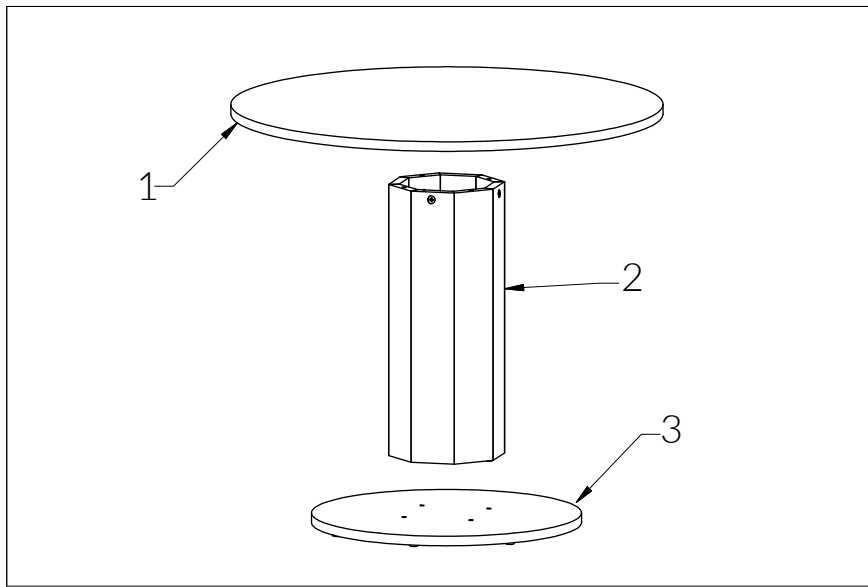


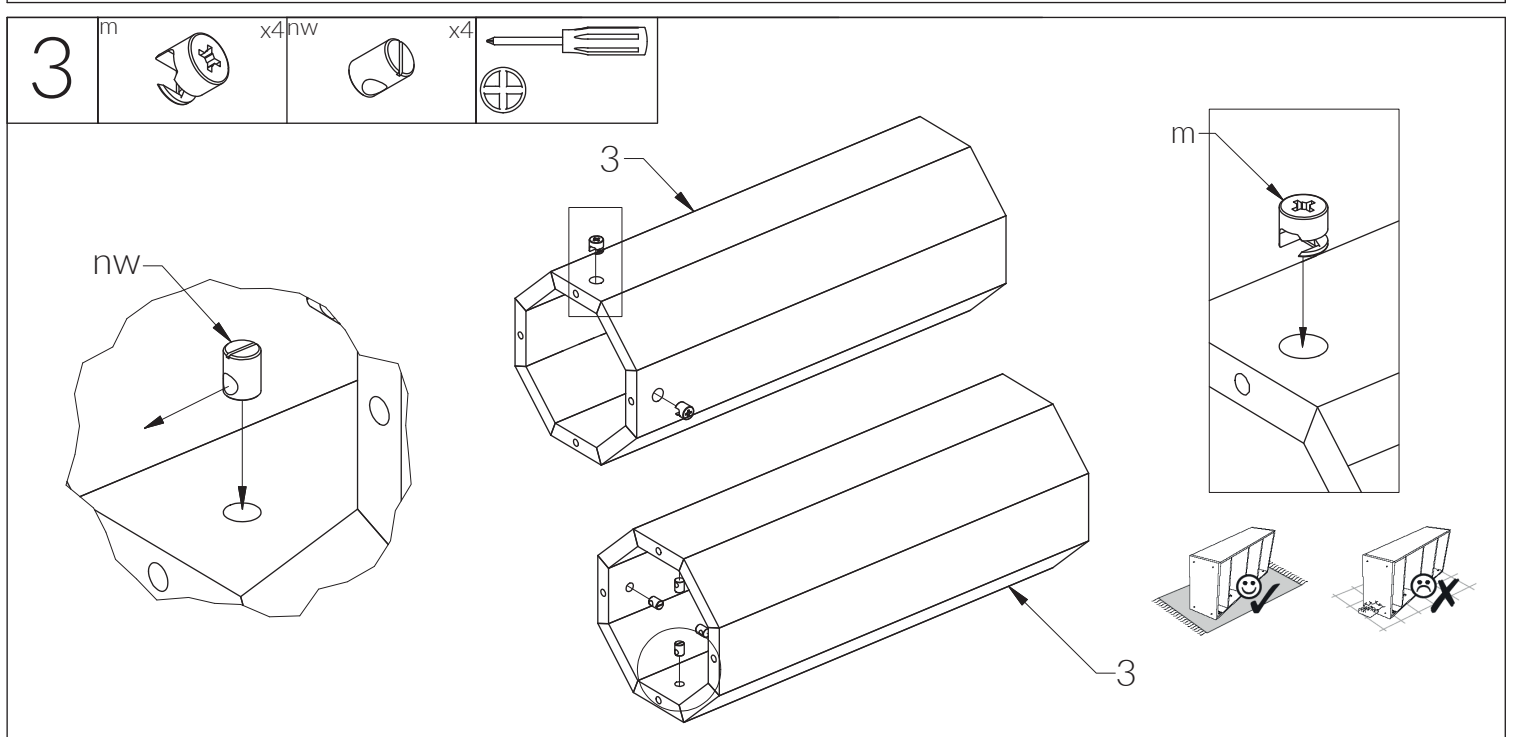
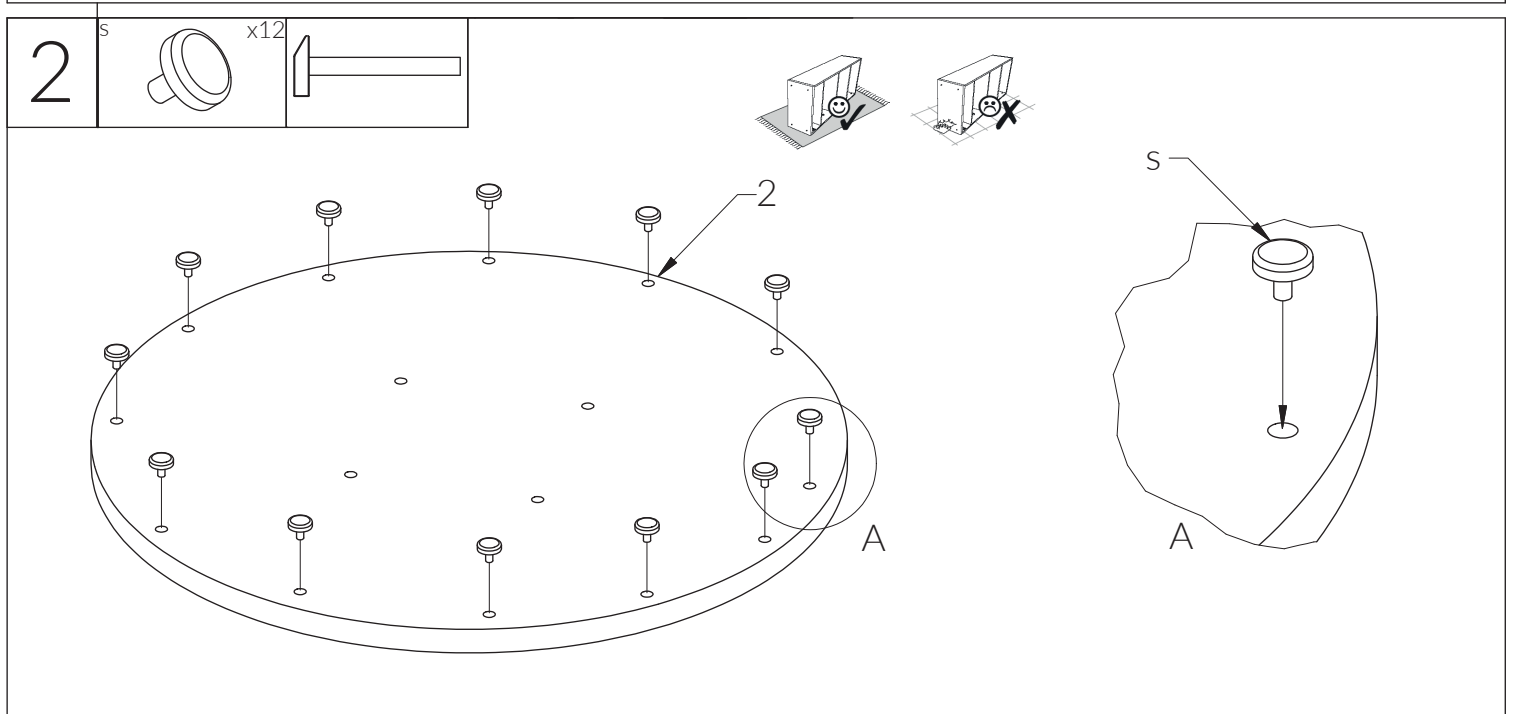
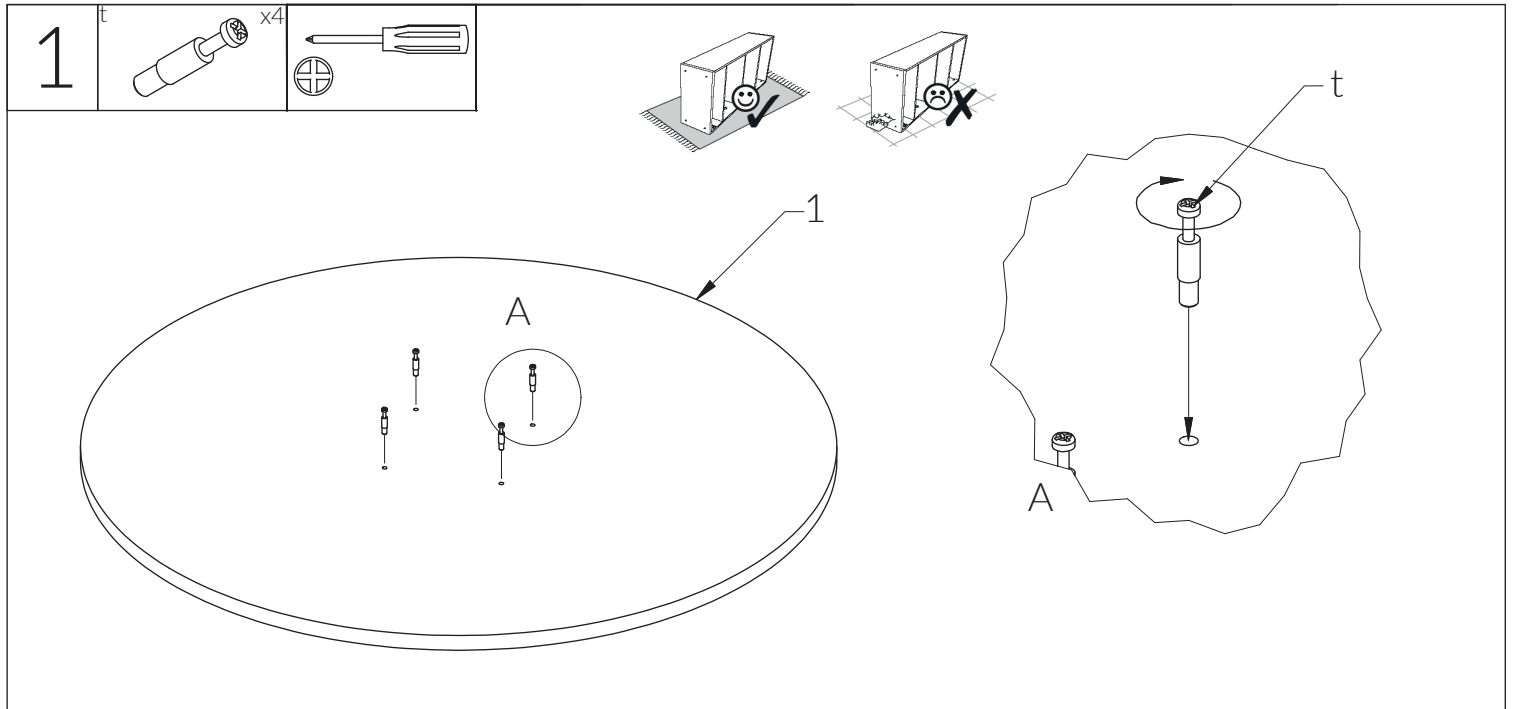
SOLO MINI 60/80

01 - 10/2023

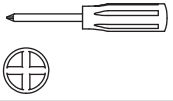


nw	x4 m	x4 s45	x4 t	x4 s	x12 z4	x1
10x13	∅15	m6x45	L-24		zm	x4

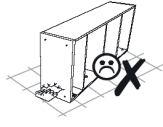
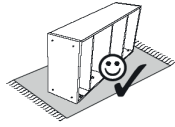
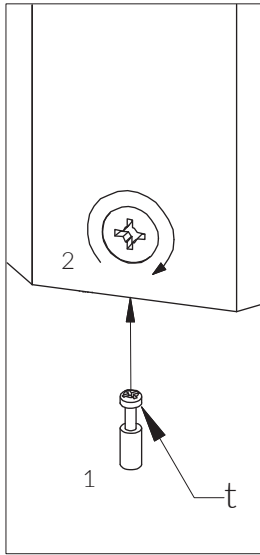




4

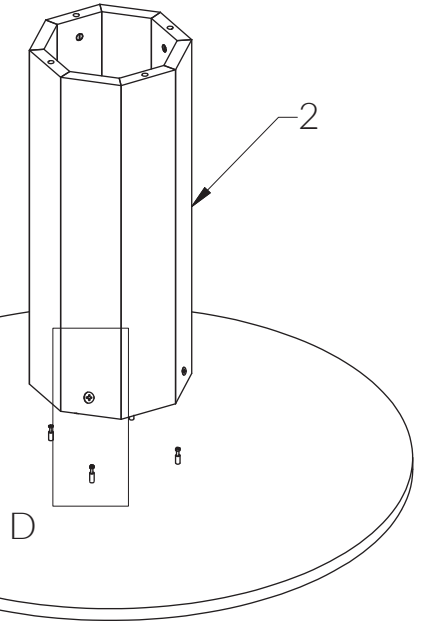


D



1

2

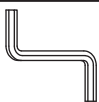
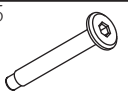


D

5

s45

x4

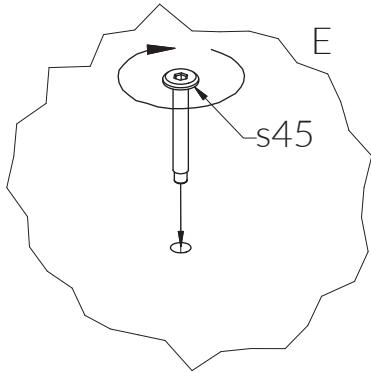


zm

x4

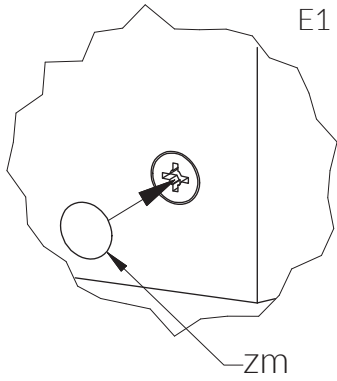


E1

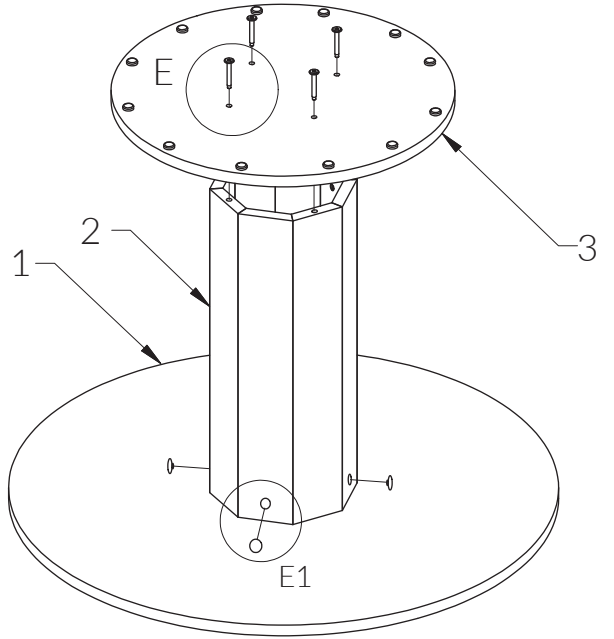


E

s45



zm



1

2

3

E1

6

