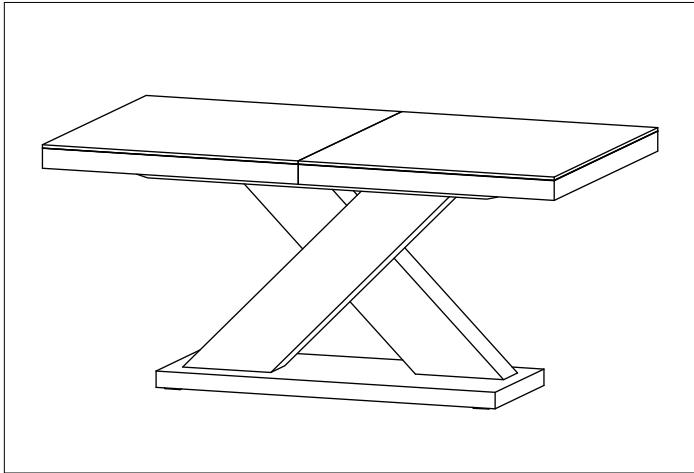




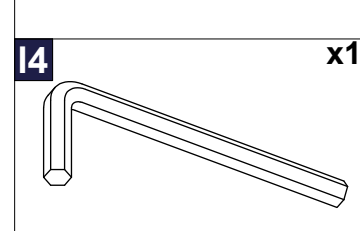
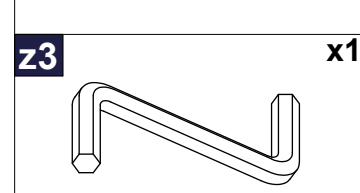
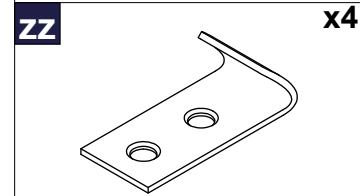
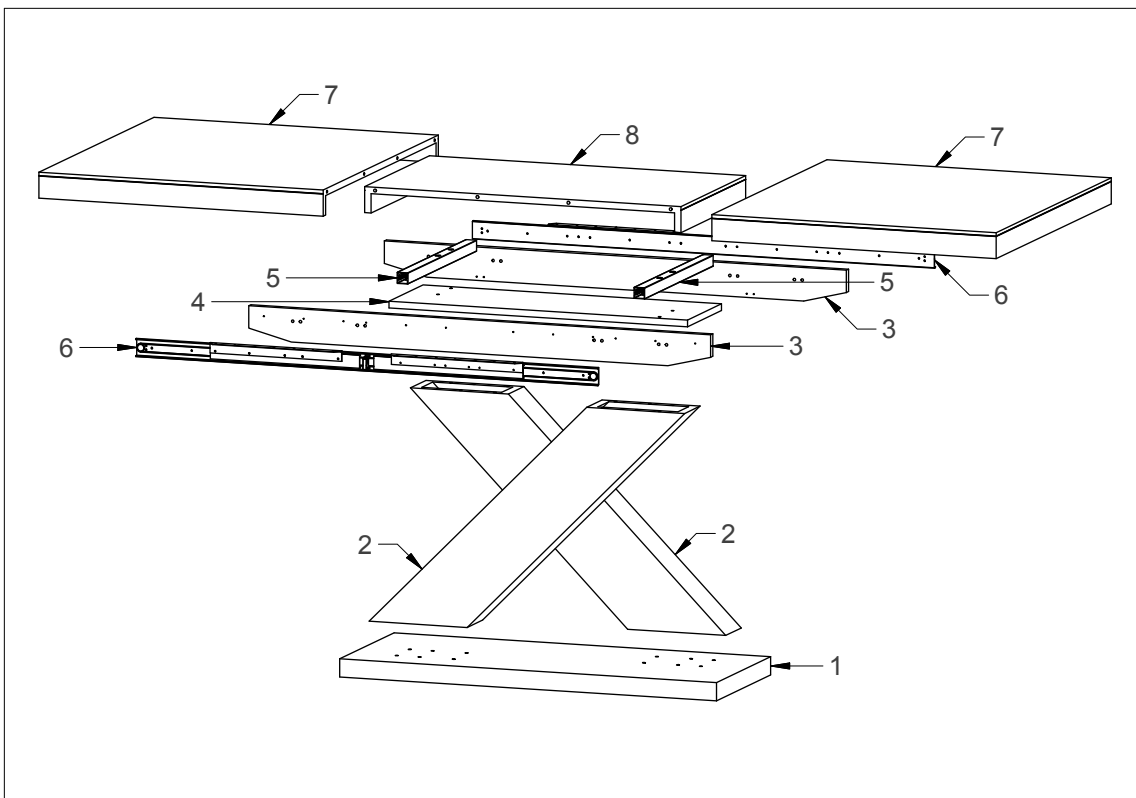
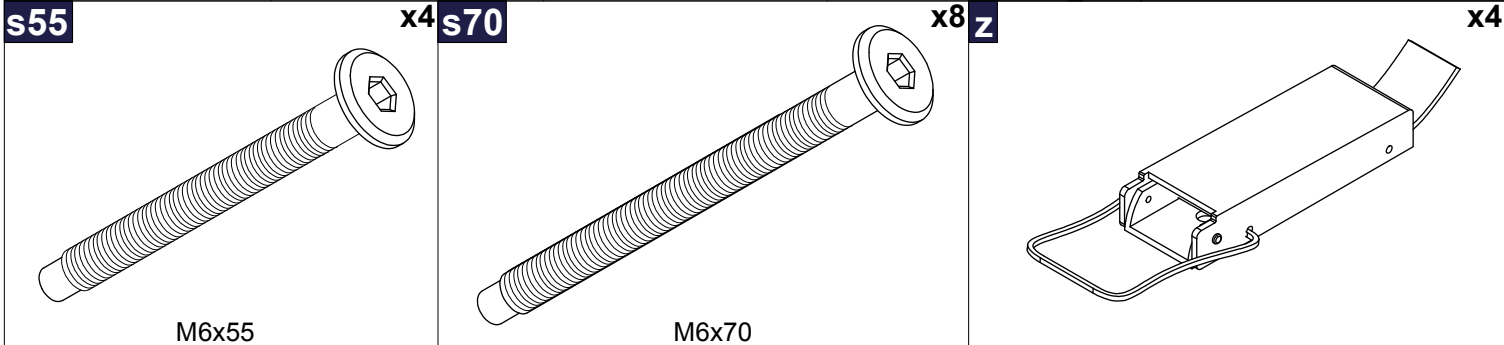
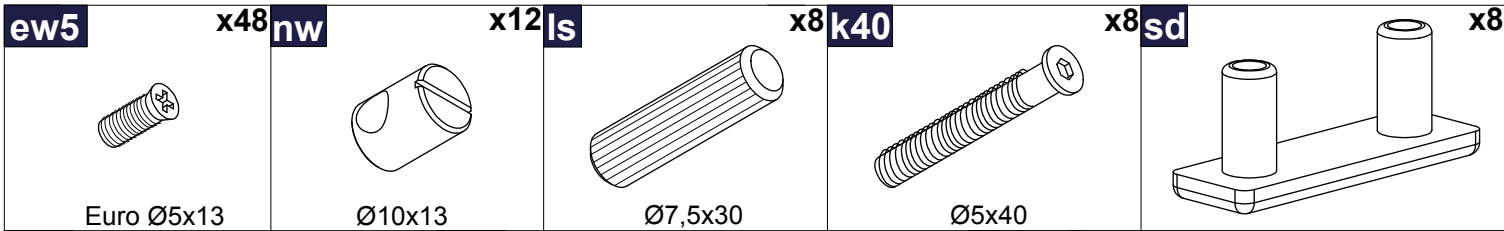
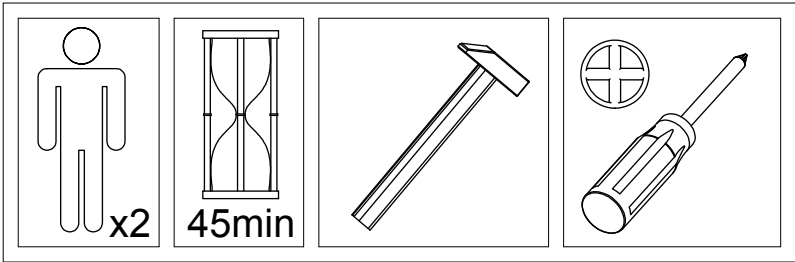
# HUBERTUS DESIGN

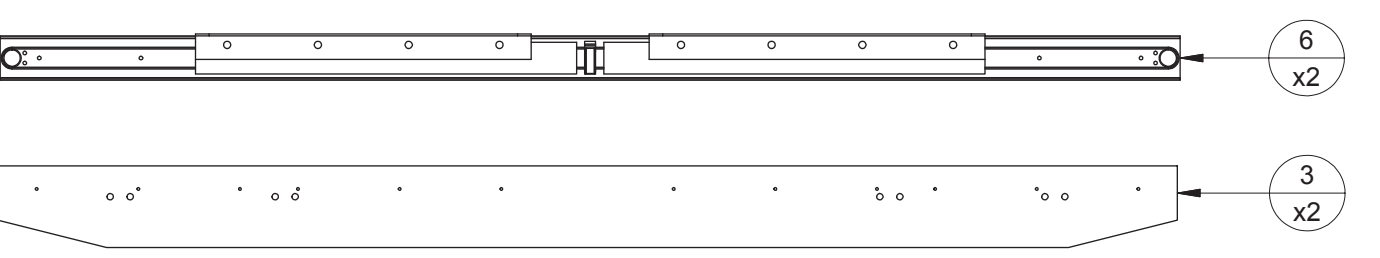
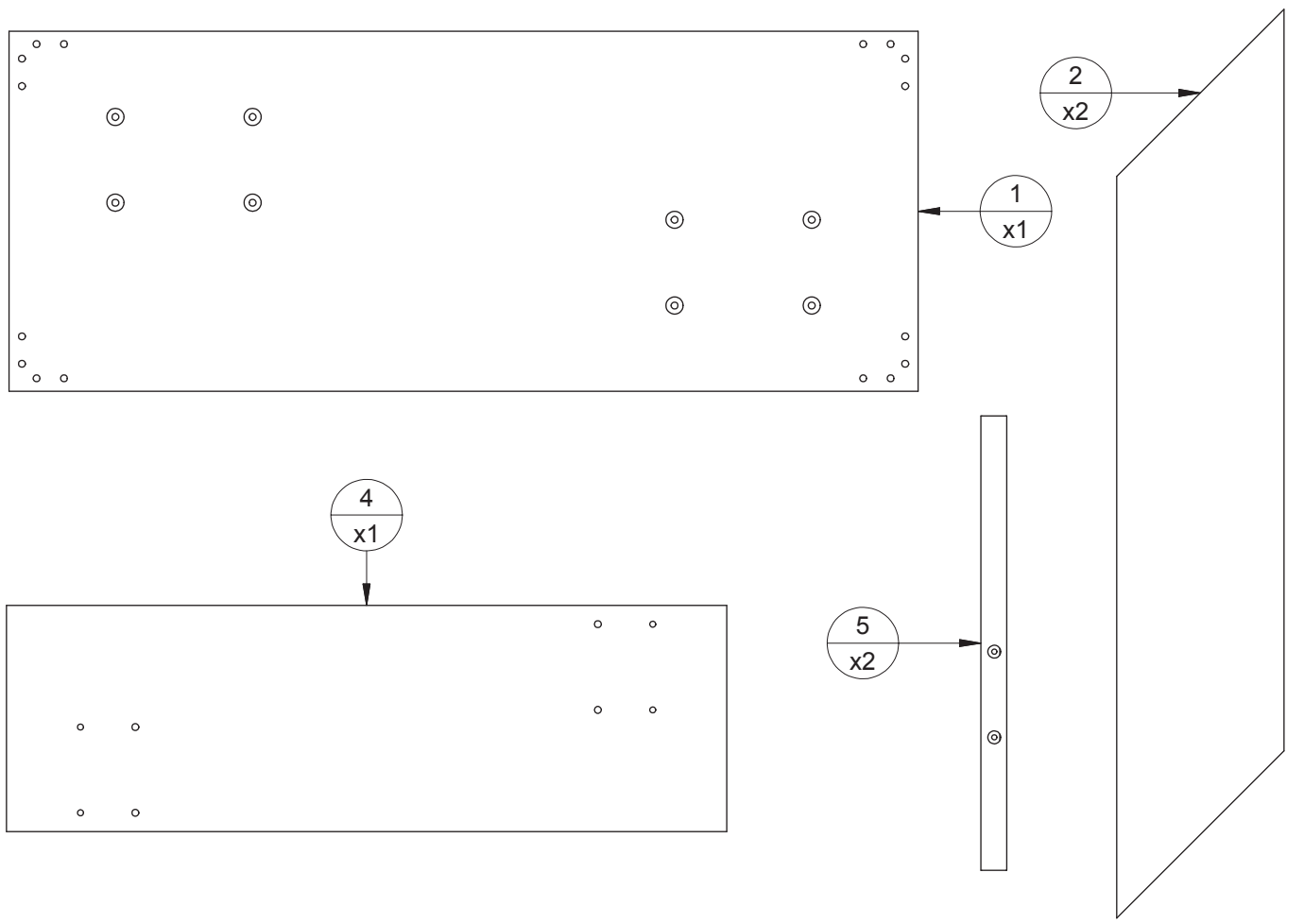
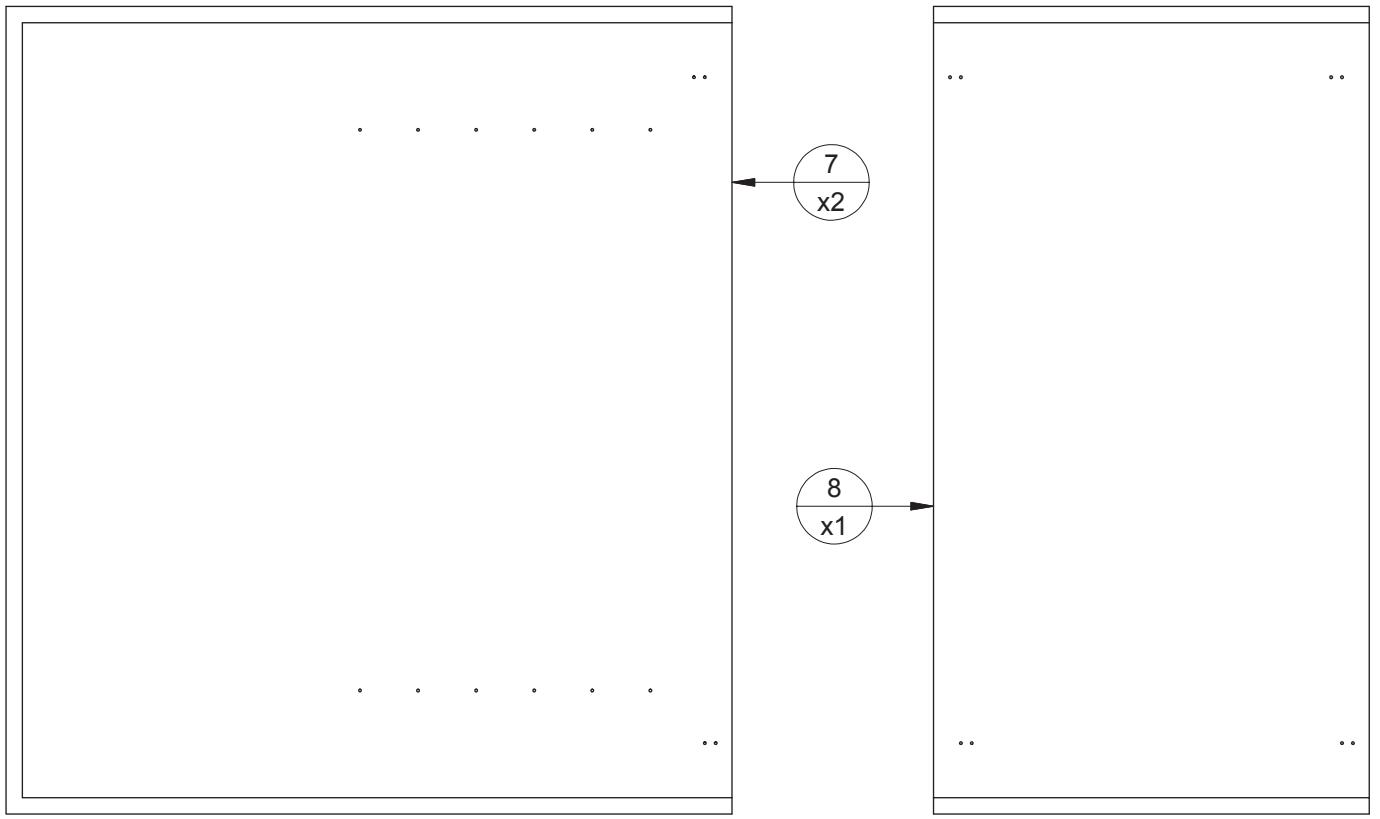
- |                                  |                              |
|----------------------------------|------------------------------|
| (D) Montageanleitung             | (GB) Assembly instructions   |
| (NL) Handleiding voor de montage | (PL) Instrukcja montażu      |
| (TR) Montaj talimatı             | (RU) Инструкция по монтажу   |
| (RO) Instrucțiunile asamblare    | (CZ) Montážní návod          |
| (IT) Istruzioni per il montaggio | (FR) Instructions de montage |
| (SK) Montážny návod              | (HU) Szerelési útmutató      |



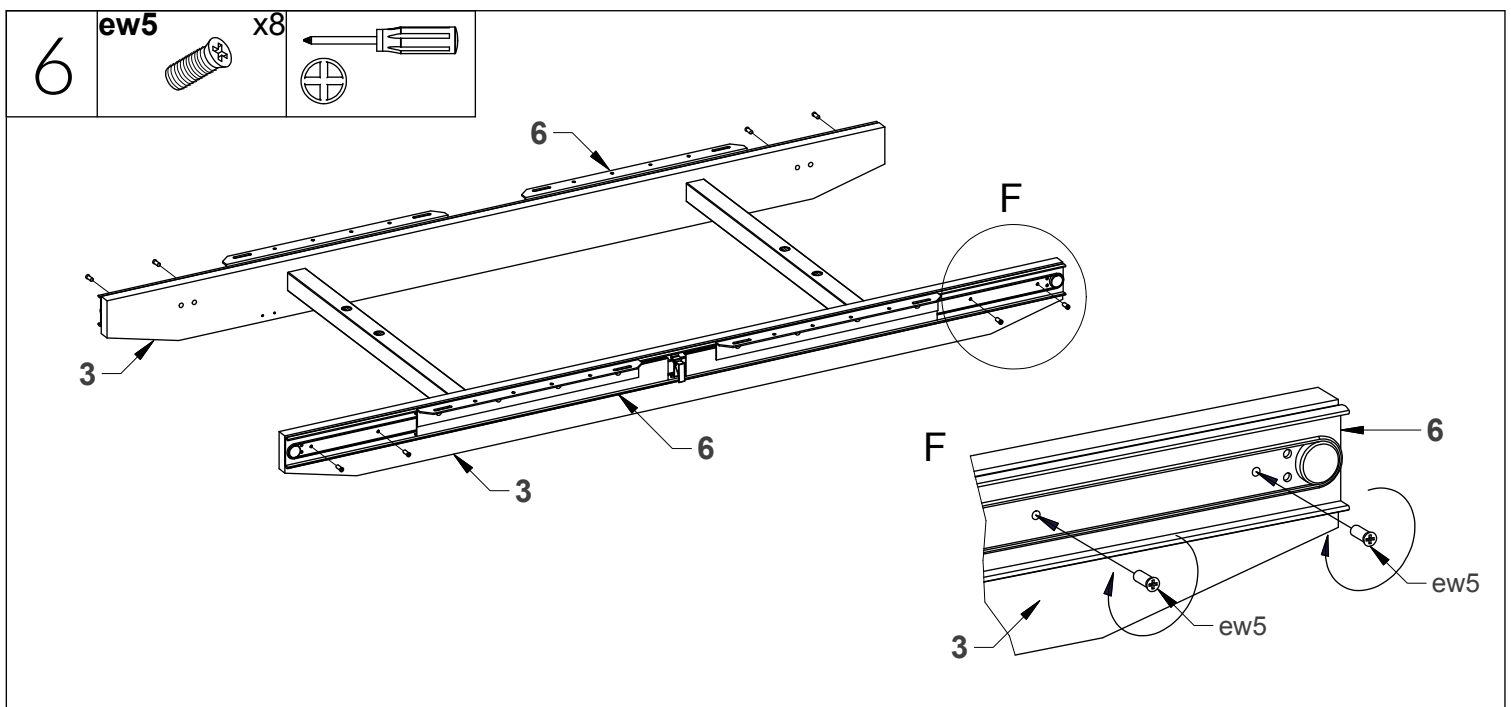
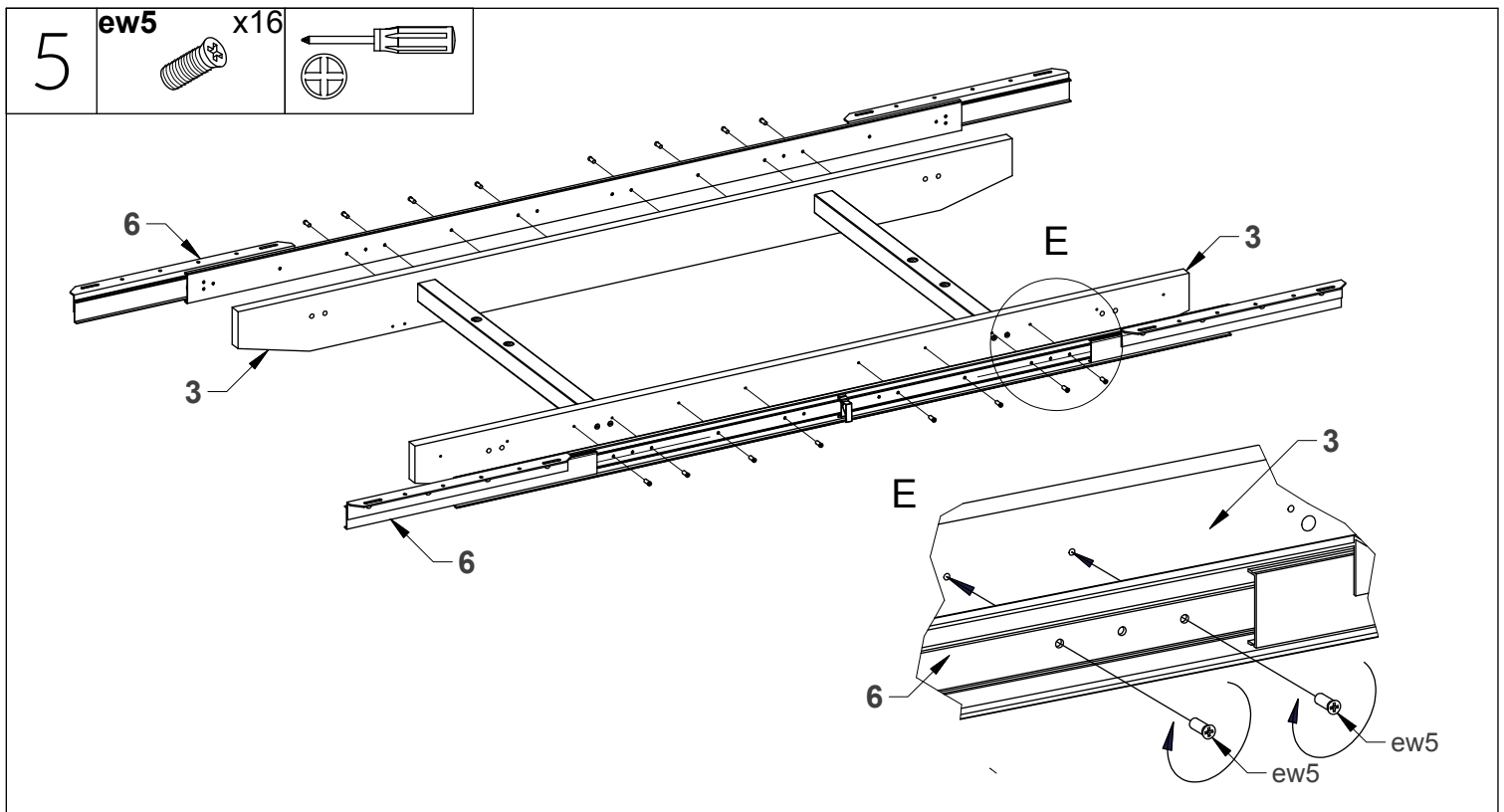
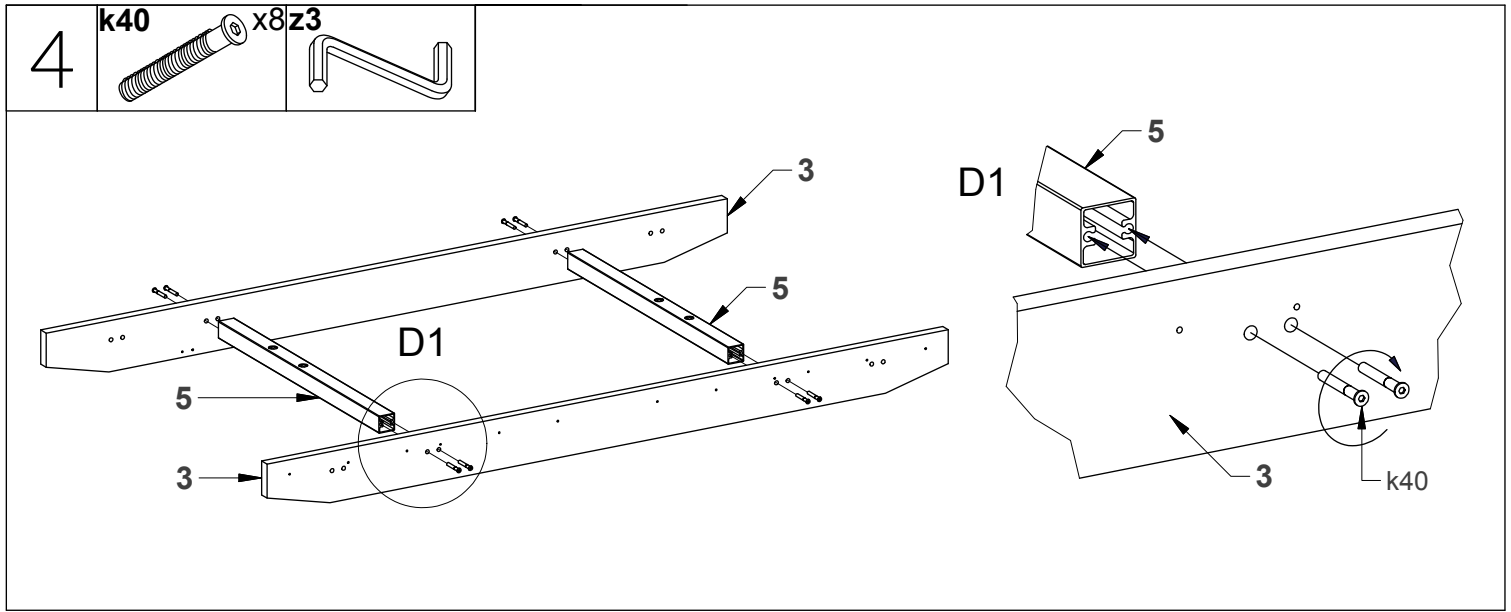
## XENON / XENON 140

05 - 08/2019









7

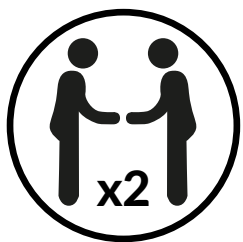
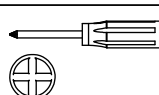
ew5

x24|z

x2|zz

x2|w16

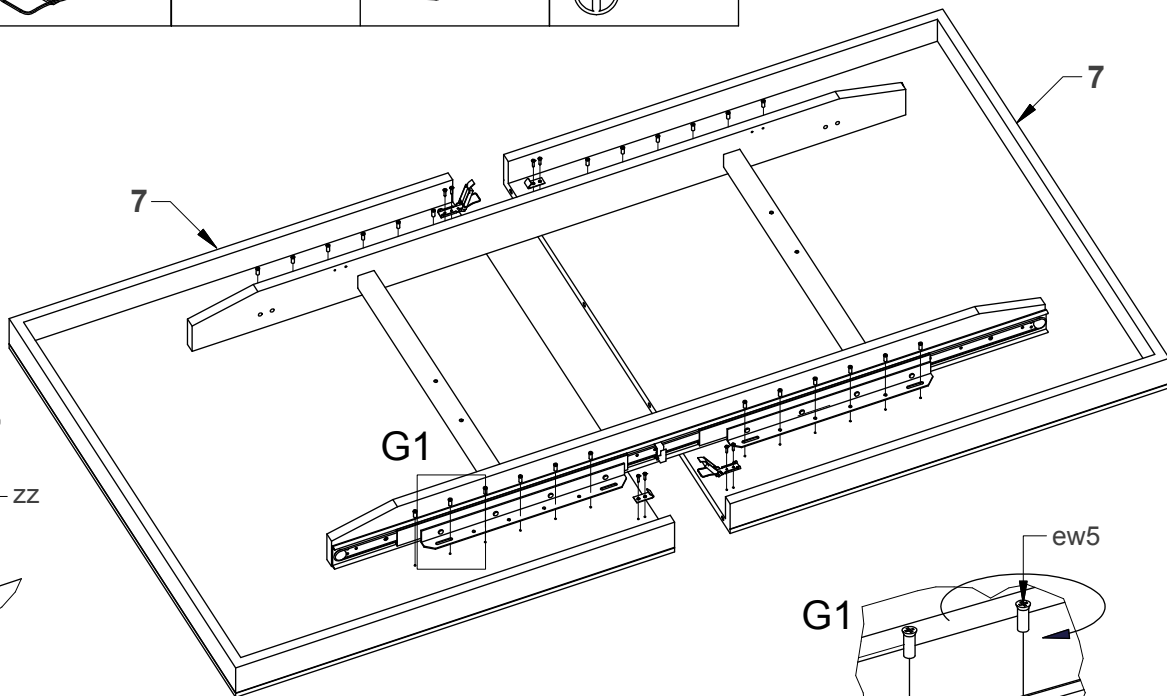
x8



x2

7

7



G2

w16

zz

7

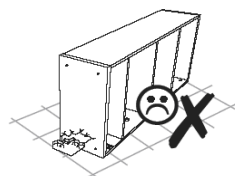
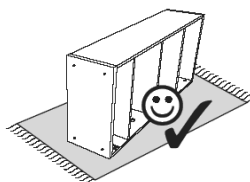
G1

G3

w16

z

7

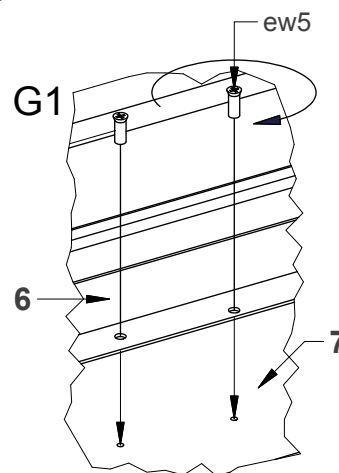


G1

ew5

6

7



8

l4



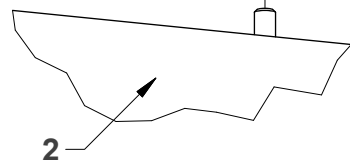
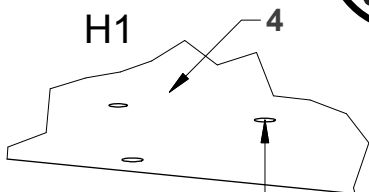
H1

H1

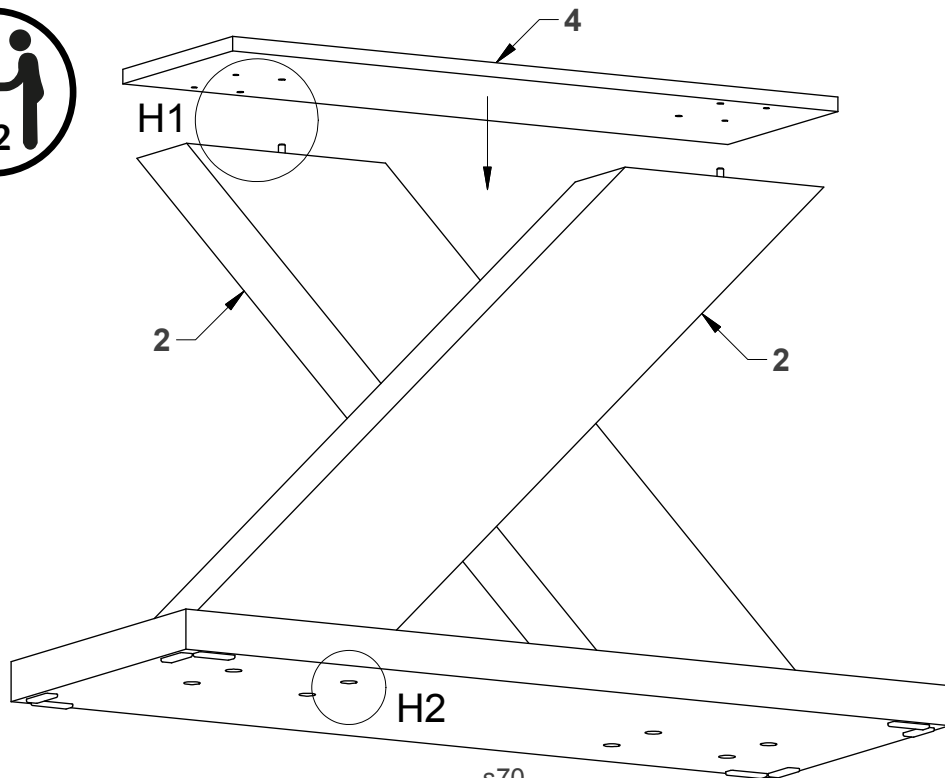
2

2

4



2

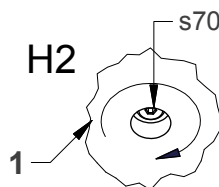


H2

H2

s70

1



**UWAGA**  
**ATTENTION**

Na tym etapie montażu  
**Dokrećić śruby „s70” do oporu**

At this stage of assembly  
**Tighten screws „s70” to the limit**

