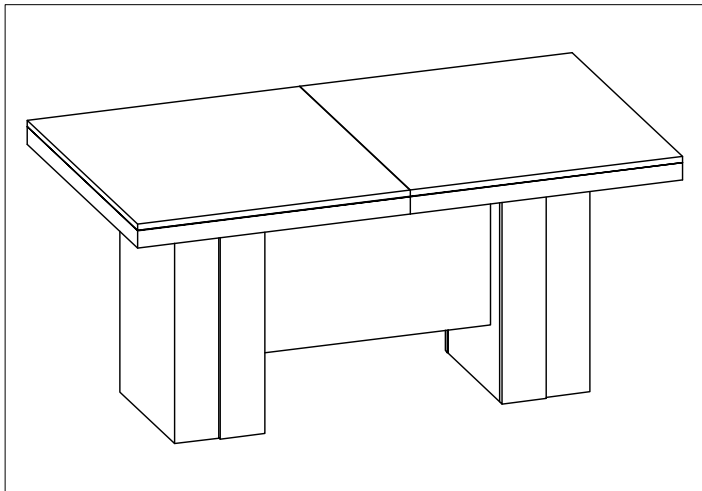




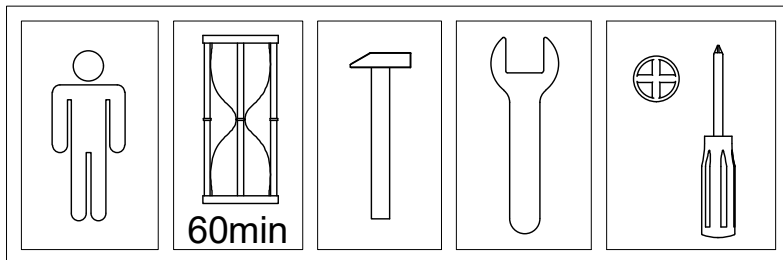
since 1982  
**Hubertus**  
**DESIGN**

(D) Montageanleitung	(GB) Assembly instructions
(NL) Handleiding voor de montage	(PL) Instrukcja montażu
(TR) Montaj talimatı	(RU) Инструкция по монтажу
(RO) Instrucțiunile asamblare	(CZ) Montážní návod
(IT) Istruzioni per il montaggio	(FR) Instructions de montage
(SK) Montážny návod	(HU) Szerelési útmutató

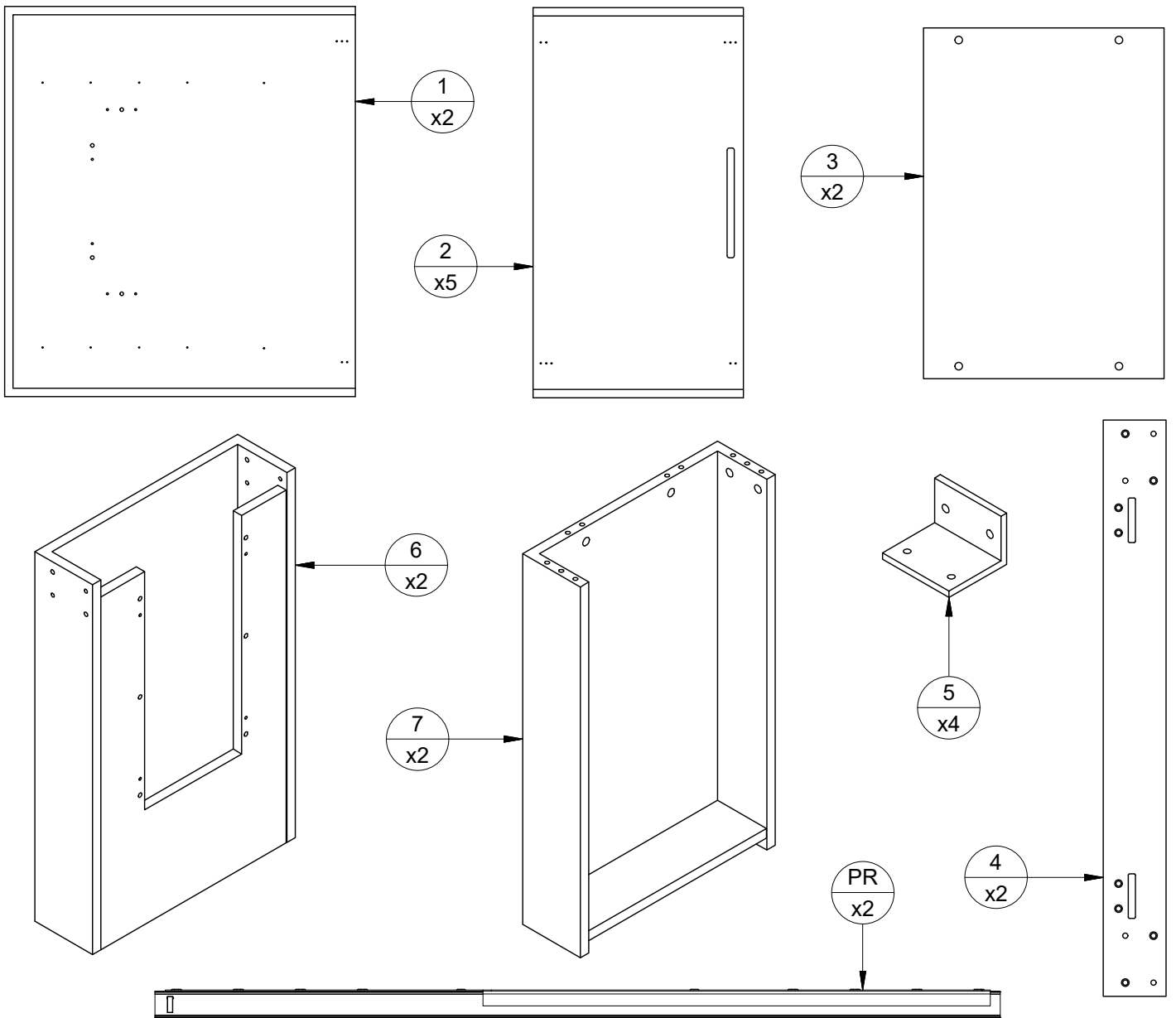
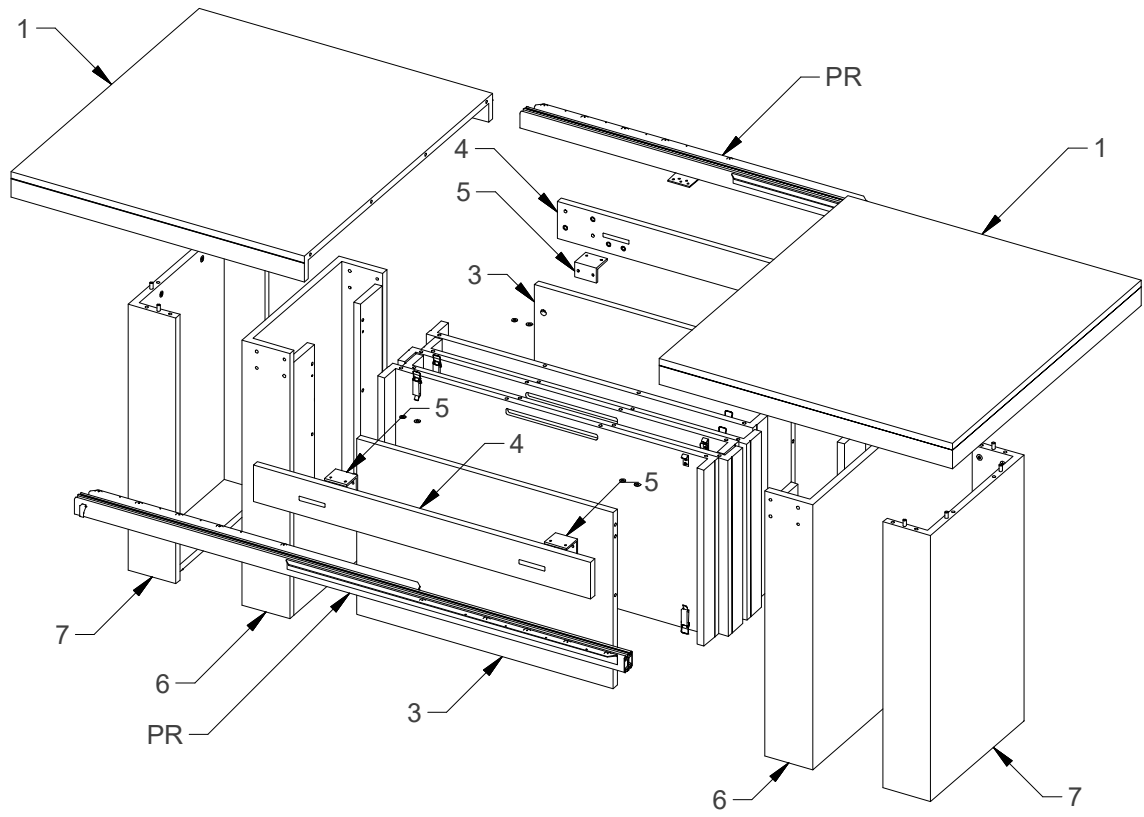


# LARGO

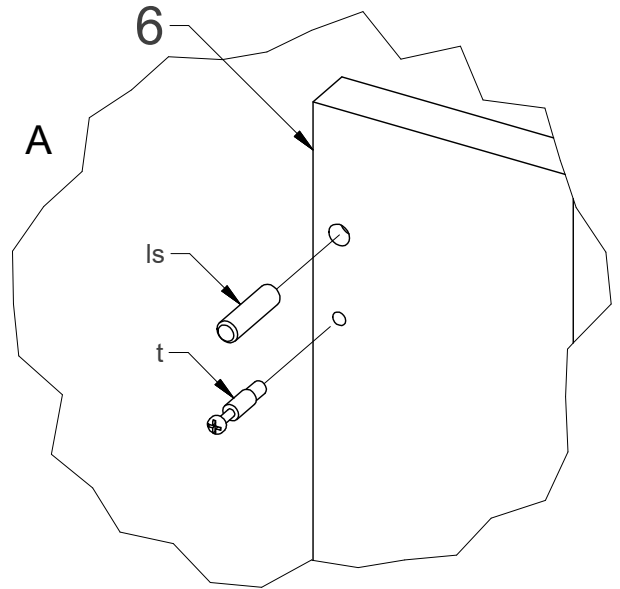
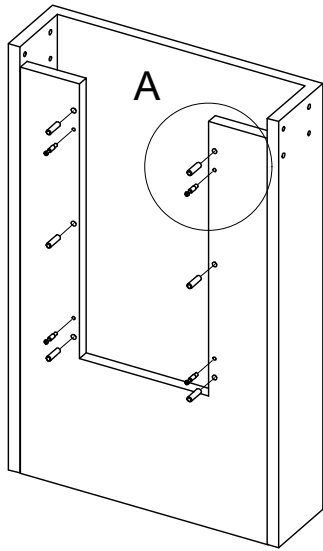
07 - 08/2022



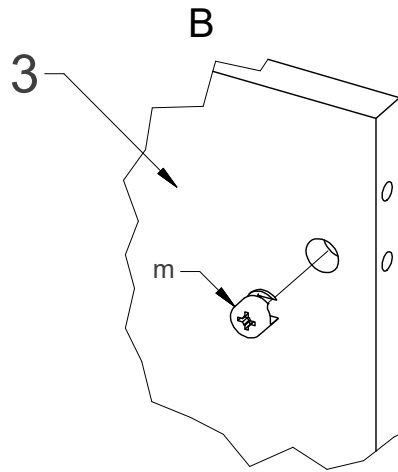
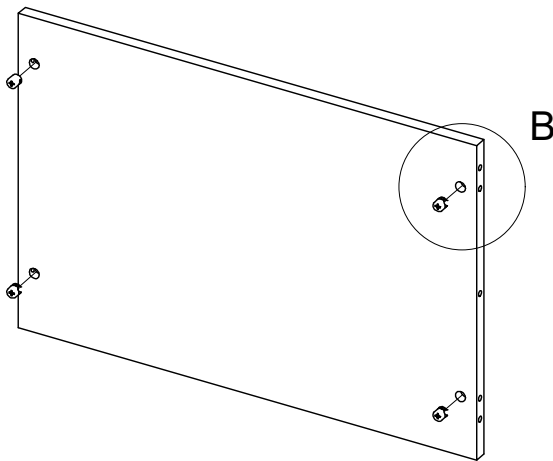
ls x28	td x12	t x8	m x20	L4
Ø 7,5 x 30	L-28	L-24	Ø15	
m6 <sup>m</sup> x8	m6 x8	n5 x8	p5 x8	ew5 x20
m 6 x 16	m 6 x 30	m5	m5	ew 5 x 13
ko x8	s16 x8	w16 x8	ś x16	f x12
	m 5 x 16	3,5 x 16		
w16	zz x48		z x12	x12
3,5 x 16				



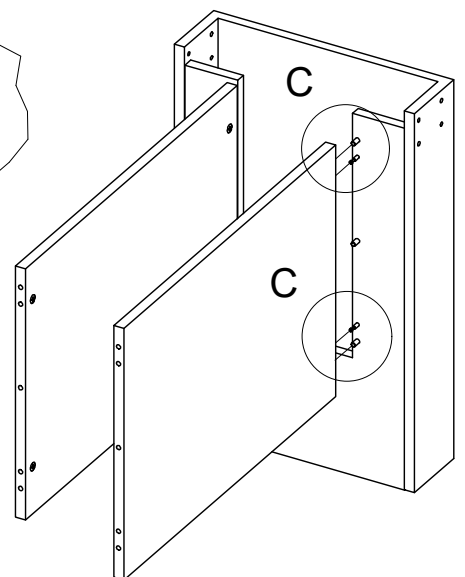
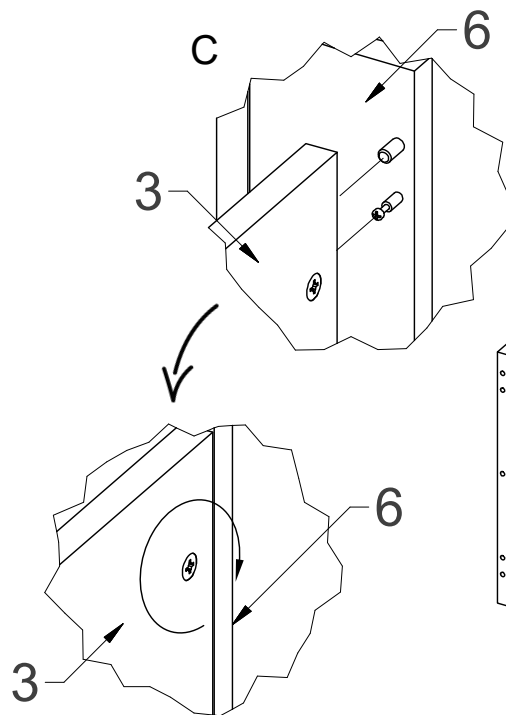
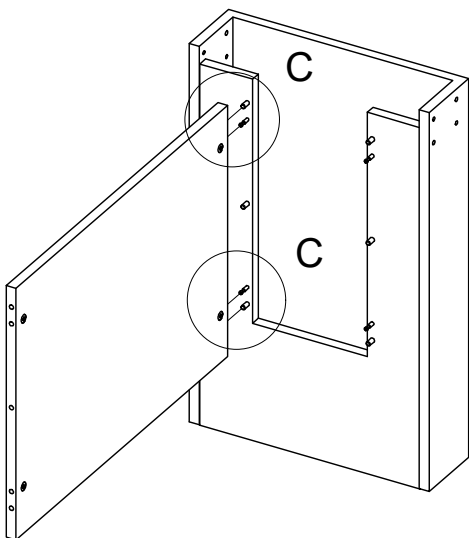
1 x6 x4 **x2**

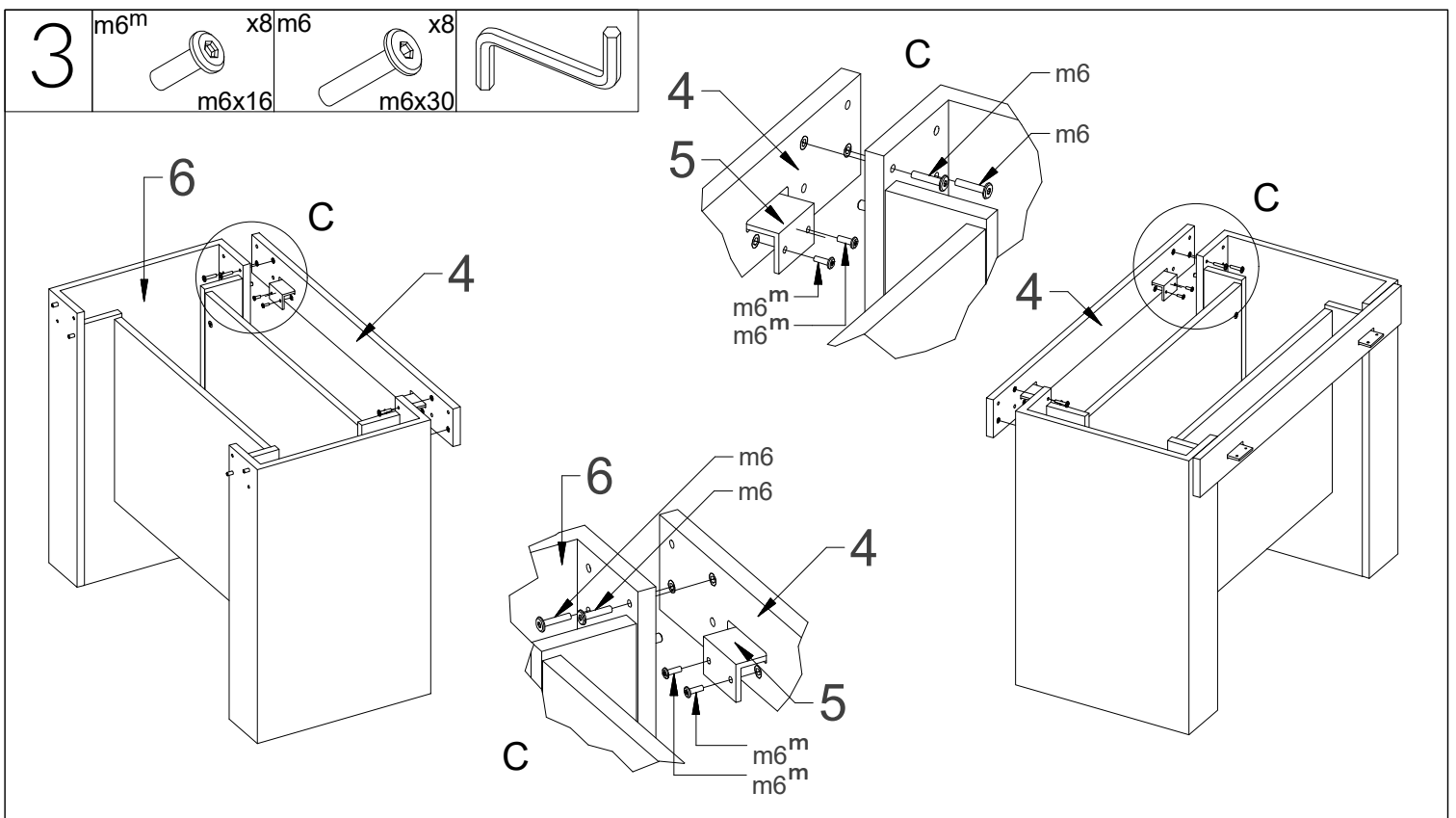
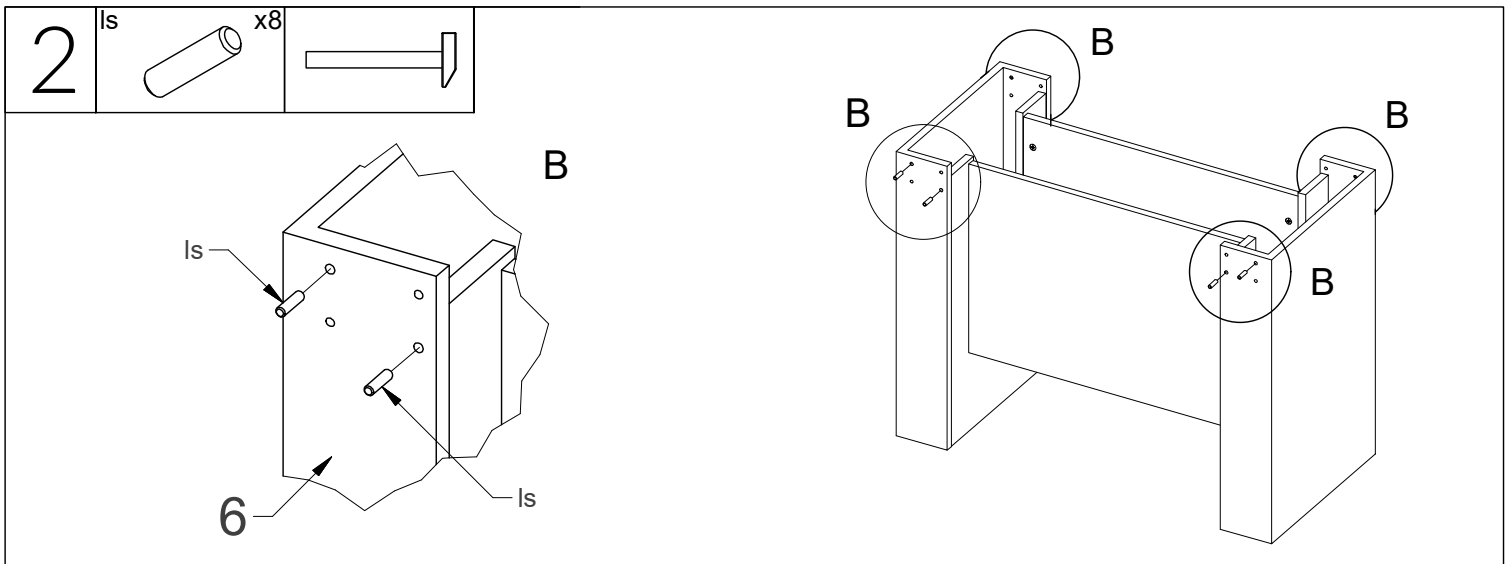
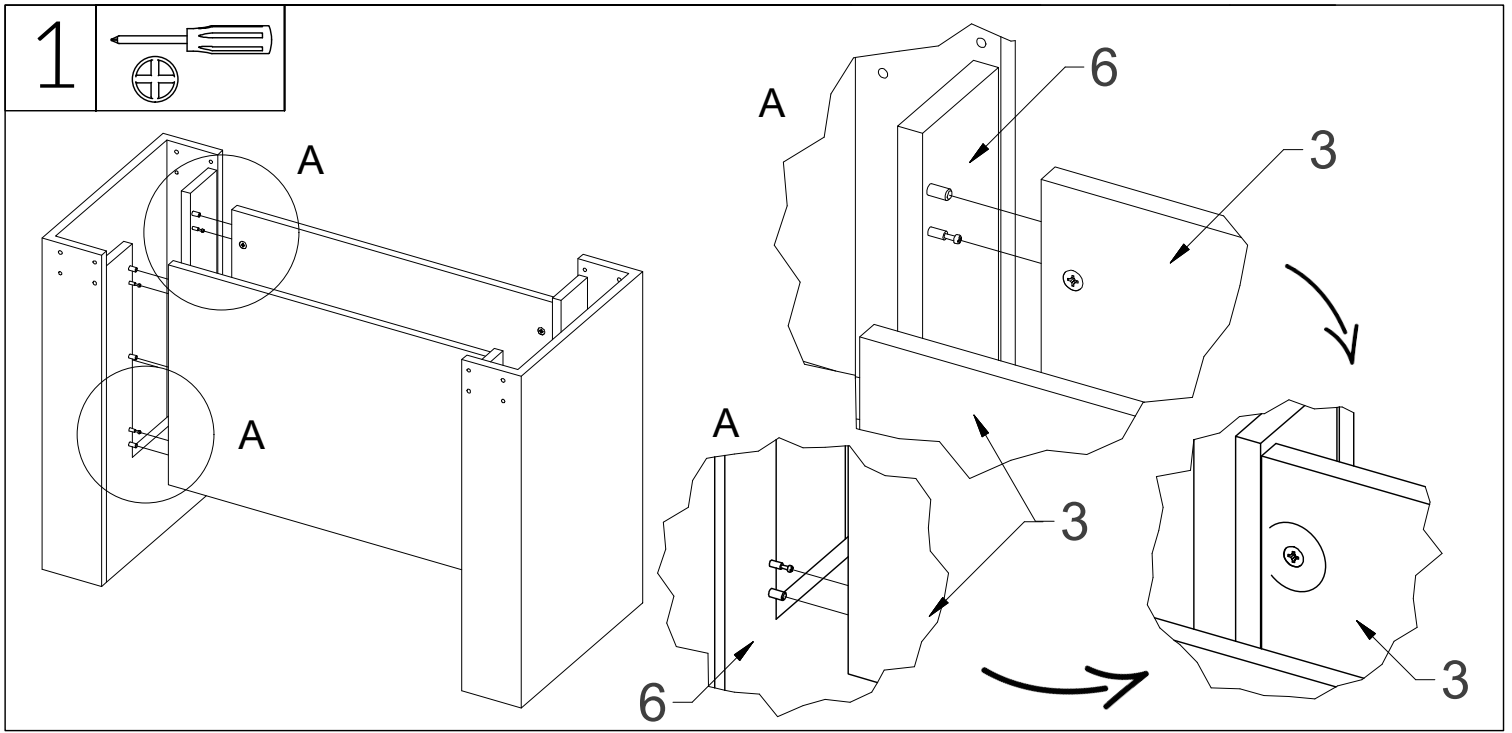


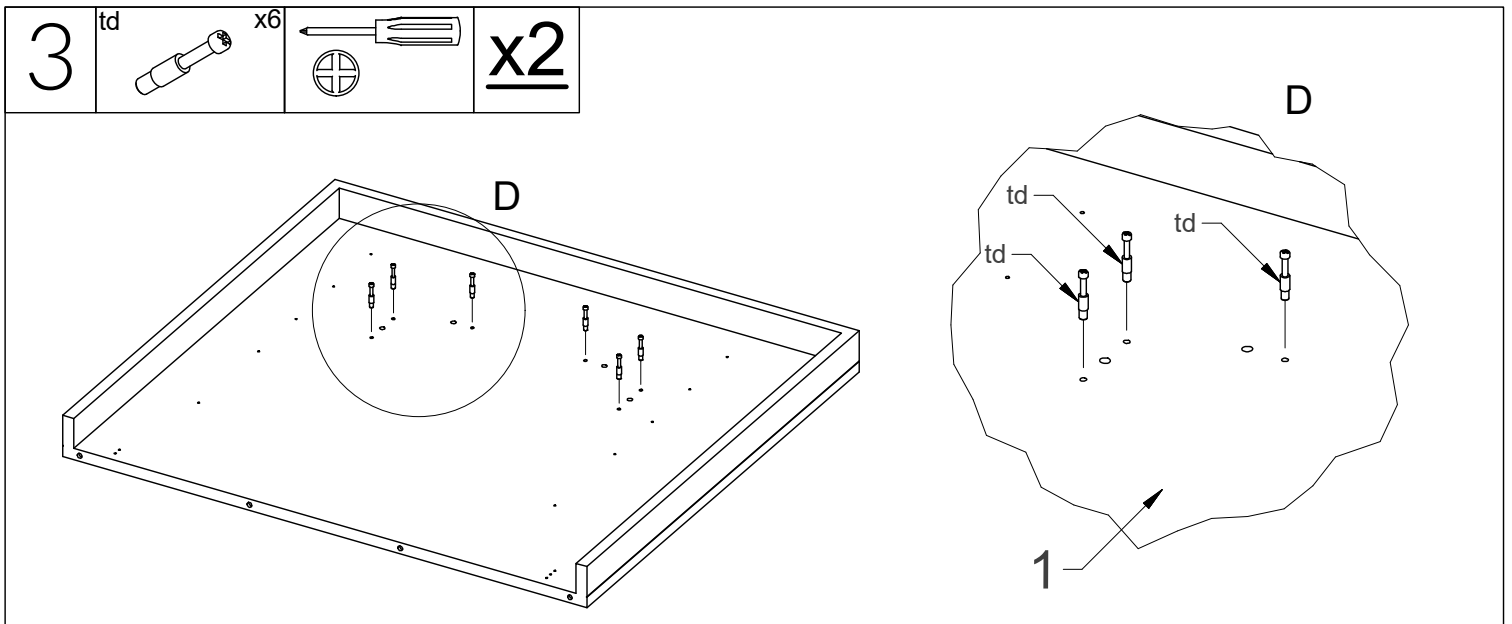
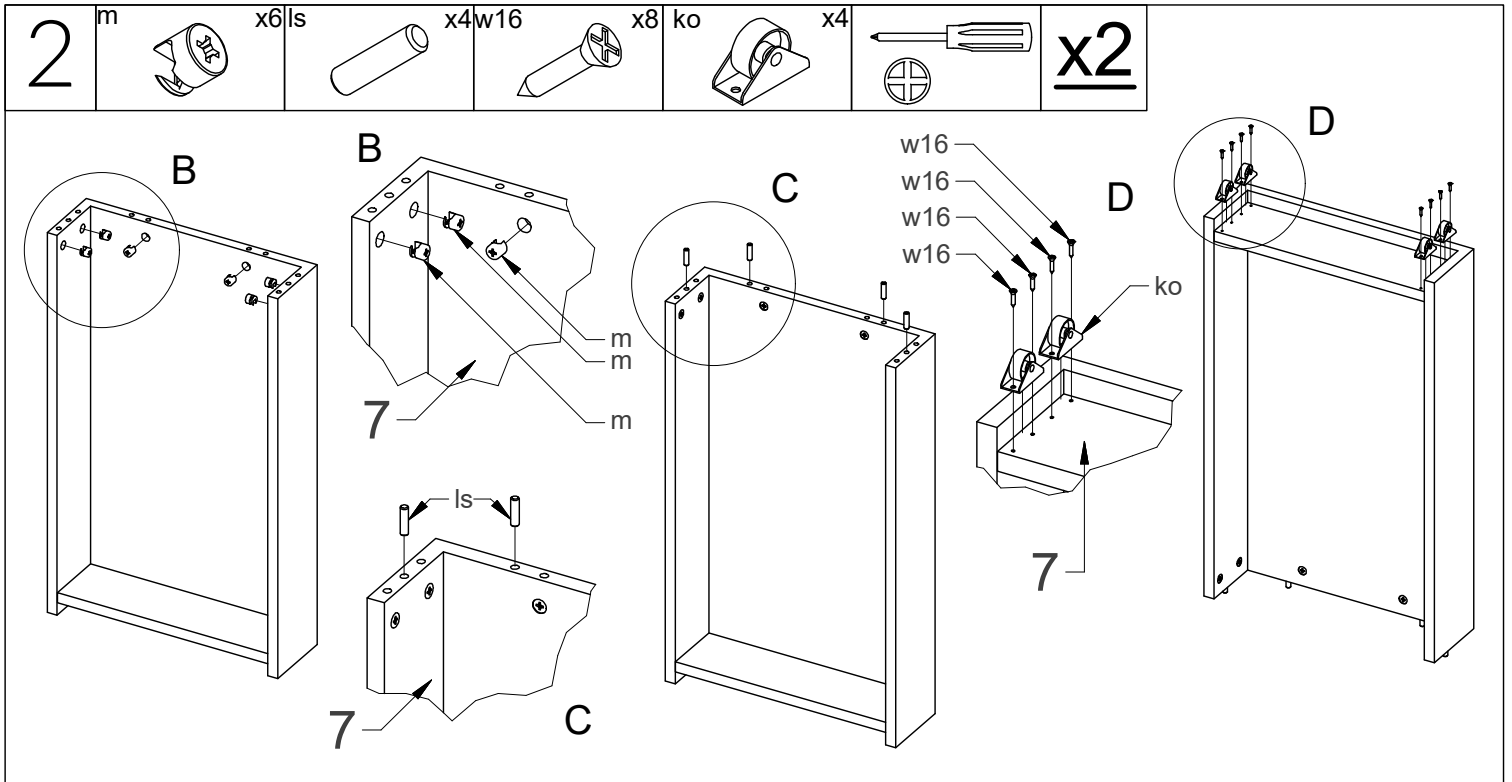
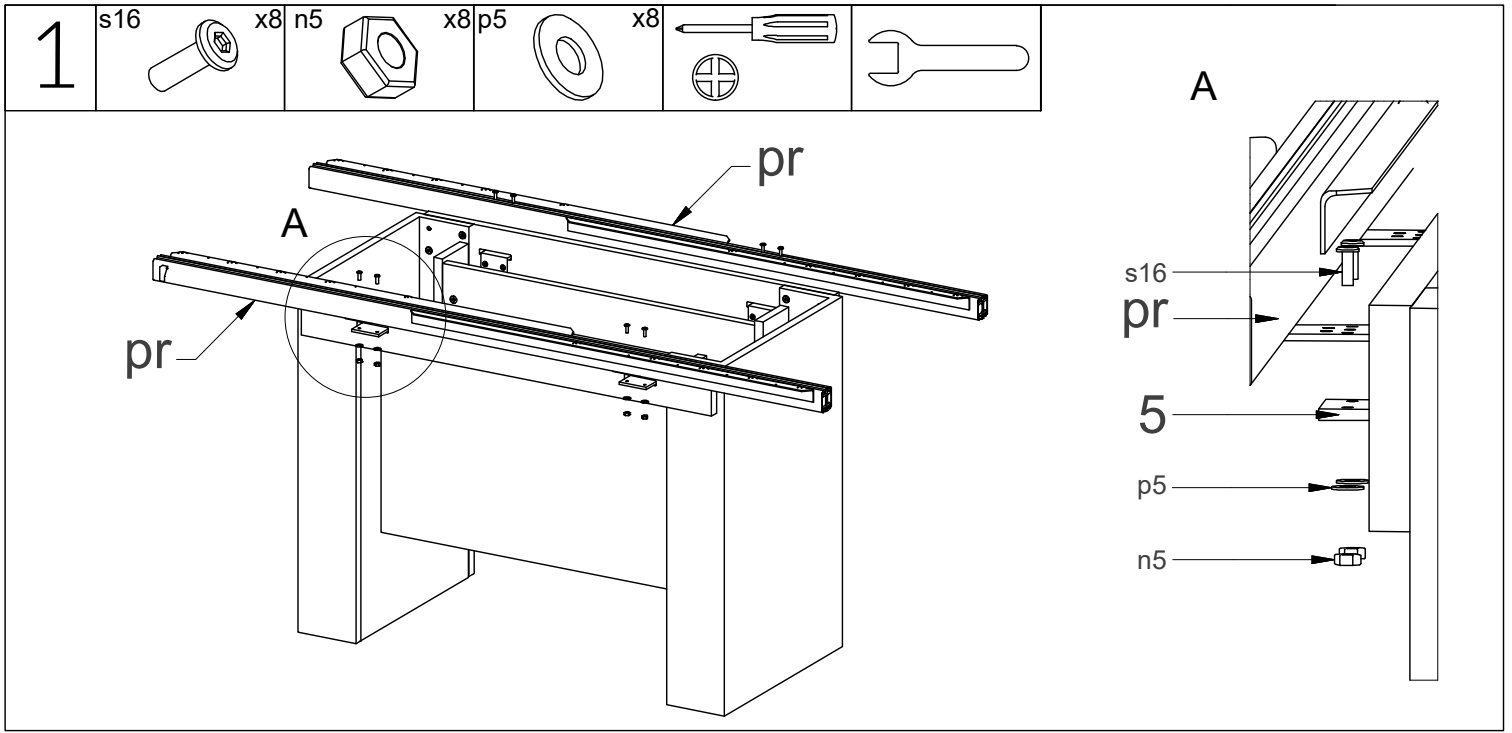
2 x4 **x2**

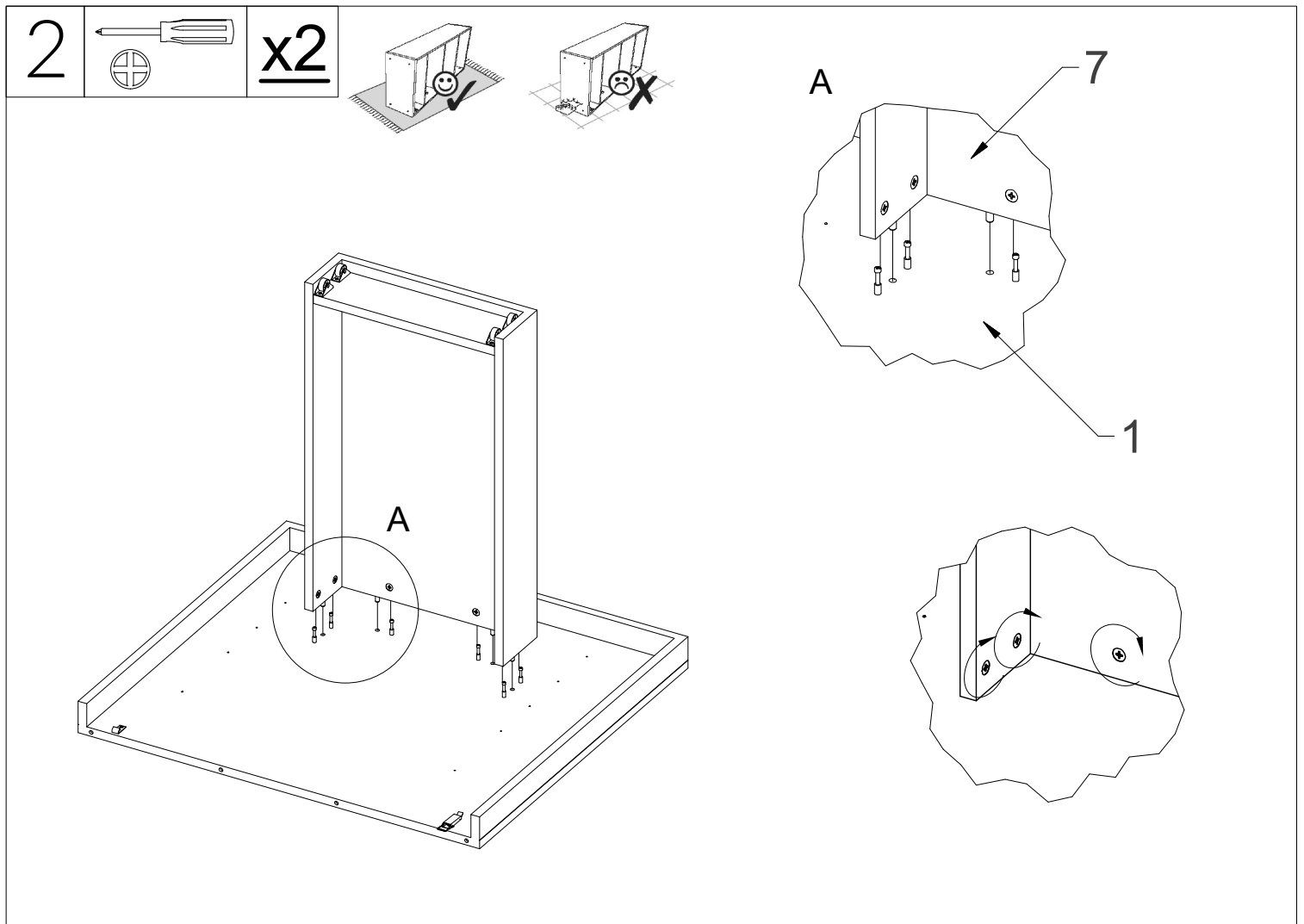
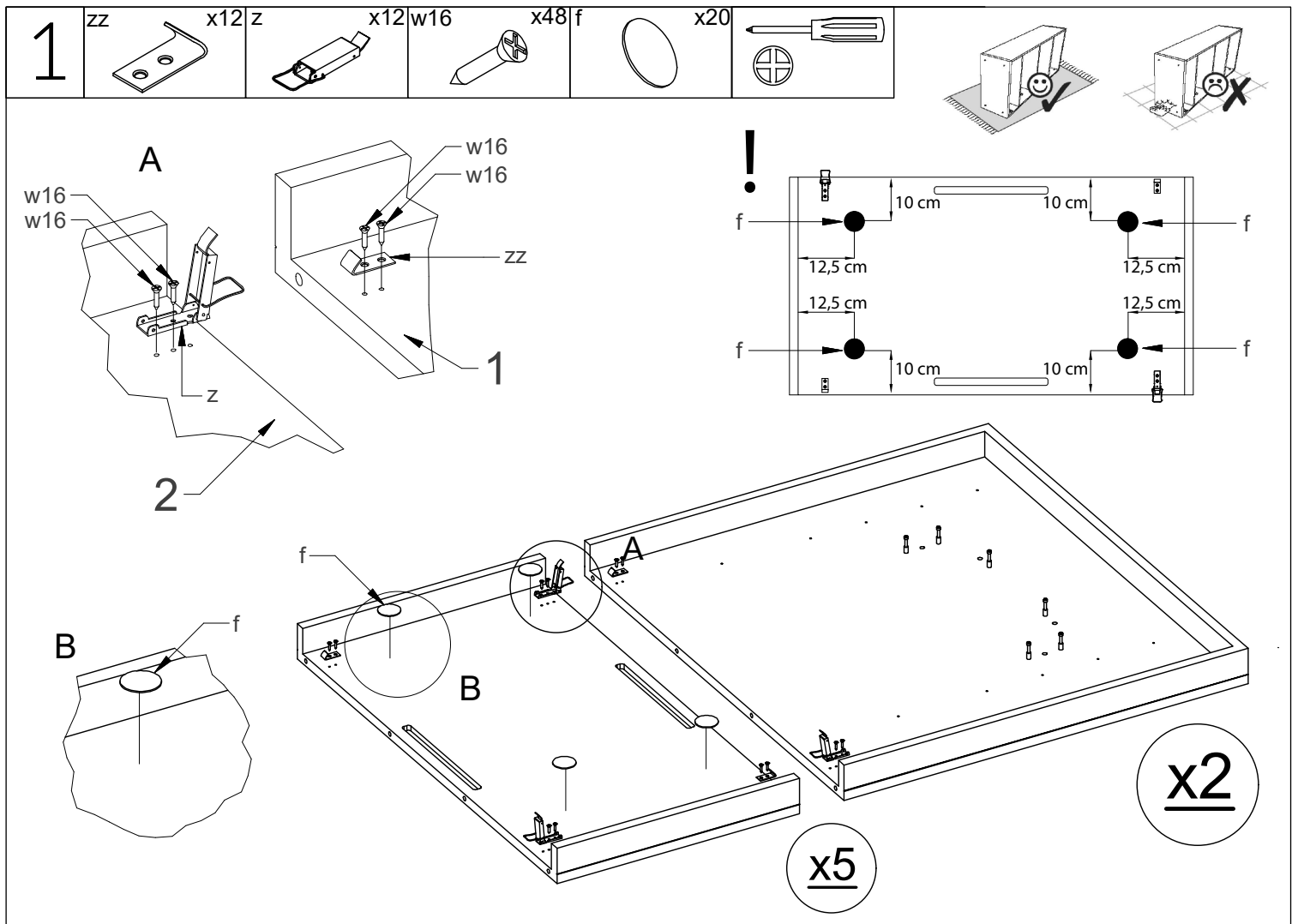


3 **x2**





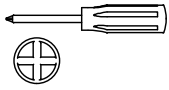
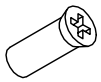




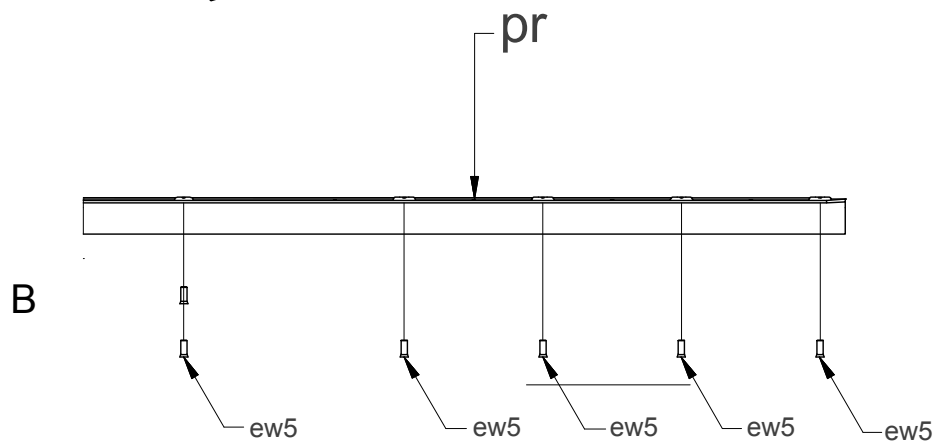
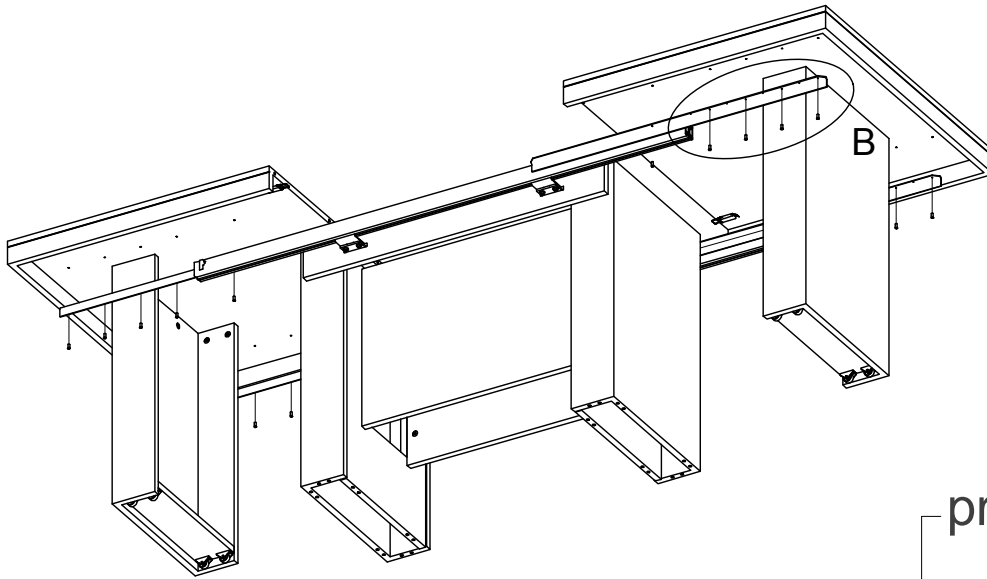
1

ew5

x20



x2



2

Widok z góry / Top view

