

ASPEN

ASPEN-07

OP-311, 312

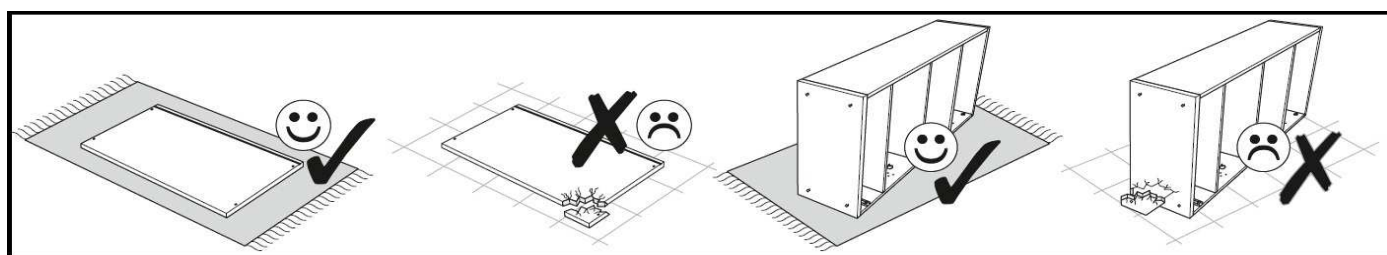
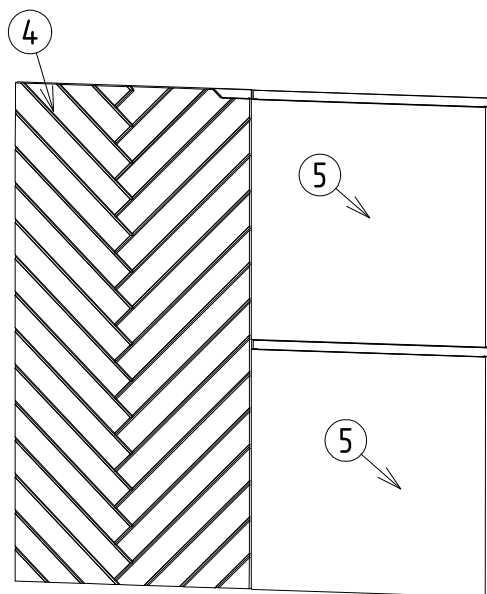
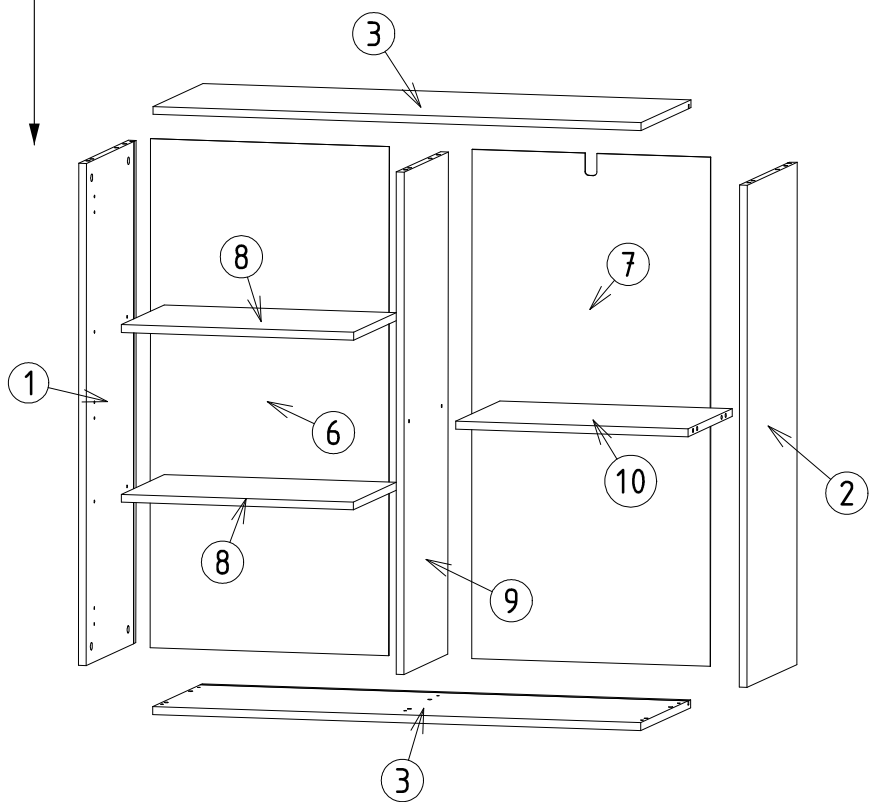
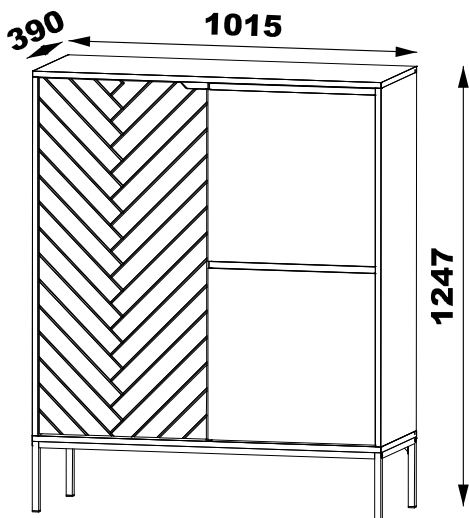
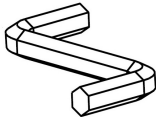
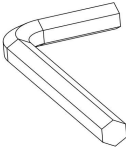


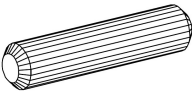
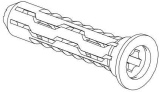


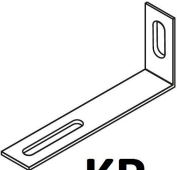
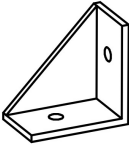

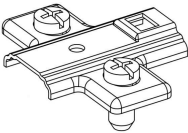
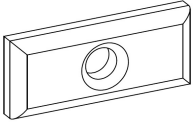
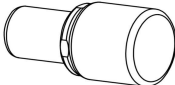
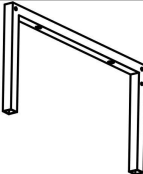
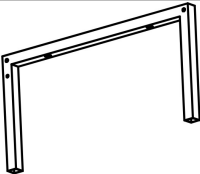
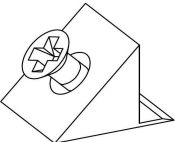
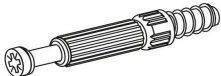

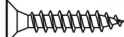


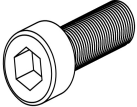
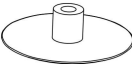
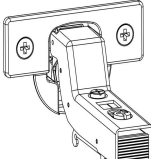

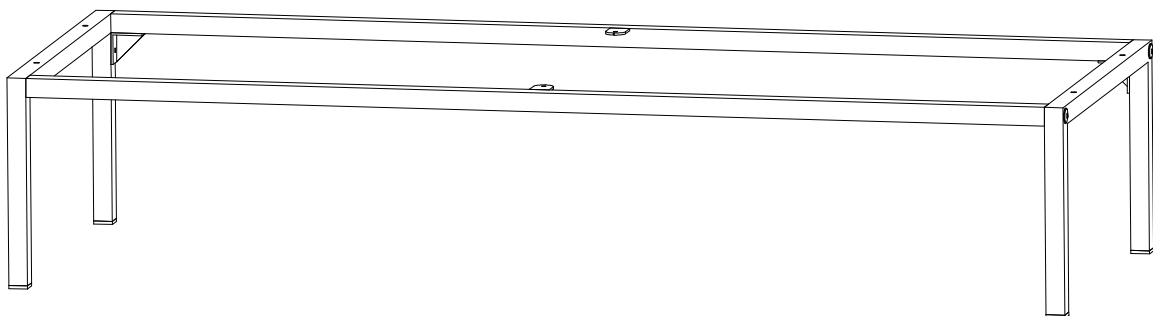


Table accessories

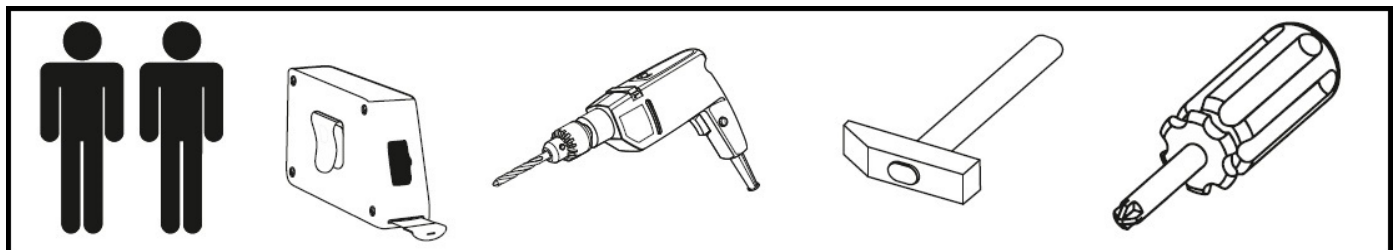
ASPEN 07

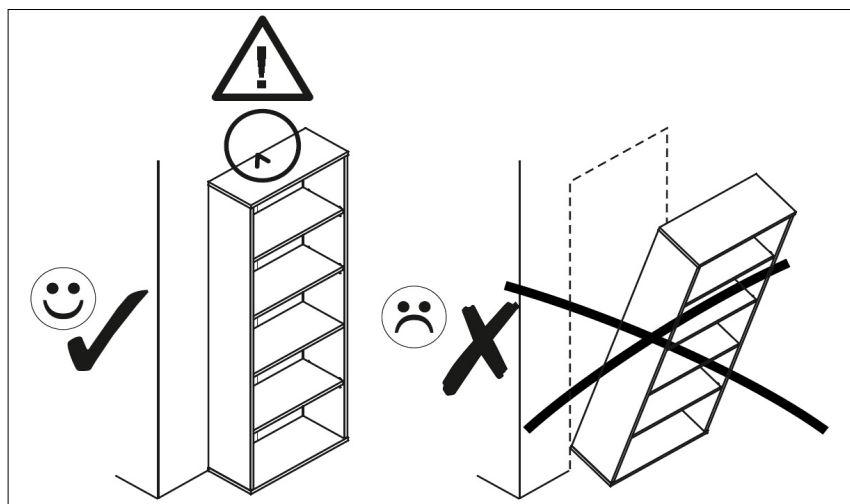
				
				A1
			8 x 30 	10x50 
A2	DP-978	DT-978	K	K1
				15 x 12 
KN	KORP	KR	KWS	M
				
PE	PL	PP3	RB-389-L	RB-389-R
	6 x 34 mm 	4 x 16 	3 x 16mm 	
ST	T	W16	W3	W60
				
WKS-15	WS20	Z	ZPWH	ZSZ

ST-1014



Elements					Accessories	
NR	SYMBOL	LENGTH	WIDTH	QUANTITY	SYMBOL	QUANTITY
1	BL	390	1015	1	A1	1
2	BP	390	1015	1	A2	1
3	BT	1015	390	2	DP-978	1
4	FT1	487	1007	1	DT-978	1
5	FT2	487	502	2	K	14
6	PC1	1029	496	1	K1	1
7	PC2	1029	496	1	KN	2
8	PK	483	336	2	KORP	4
9	PPIO	346	1015	1	KR	1
10	PP0	346	483	1	KWS	2
					M	14
					PE	7
					PL	4
					PP3	8
					RB-L	1
					RB-R	1
					ST	20
					T	14
					W16	22
					W3	4
					W60	1
					WKS-15	4
					WS20	4
					Z	14
					ZPWH	7
					ZSZ	4





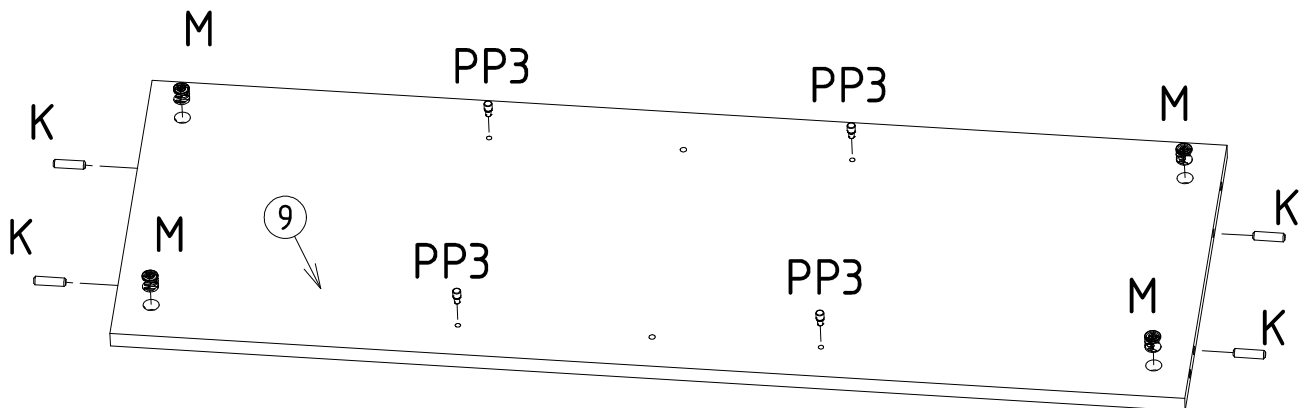
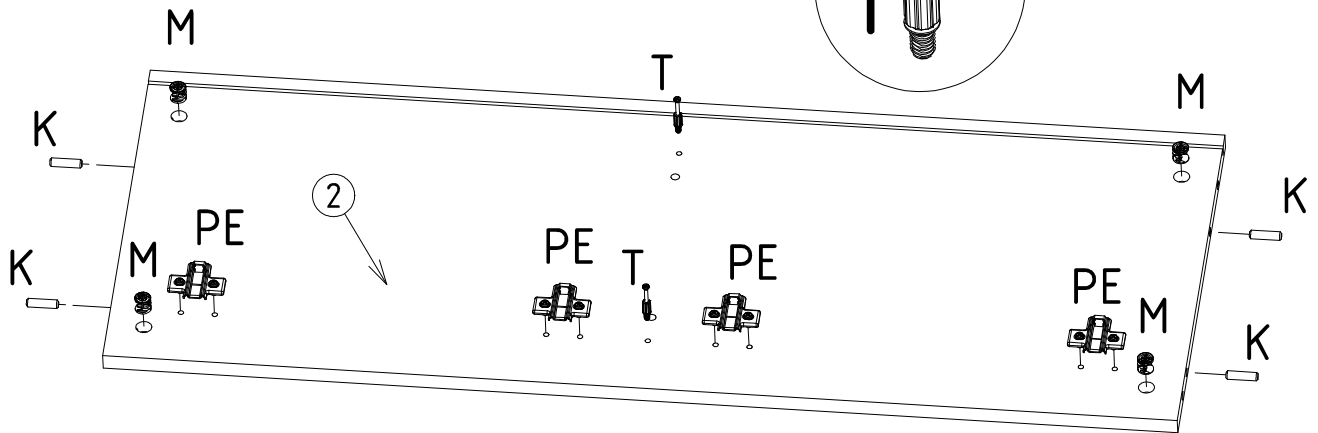
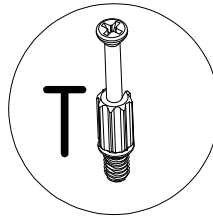
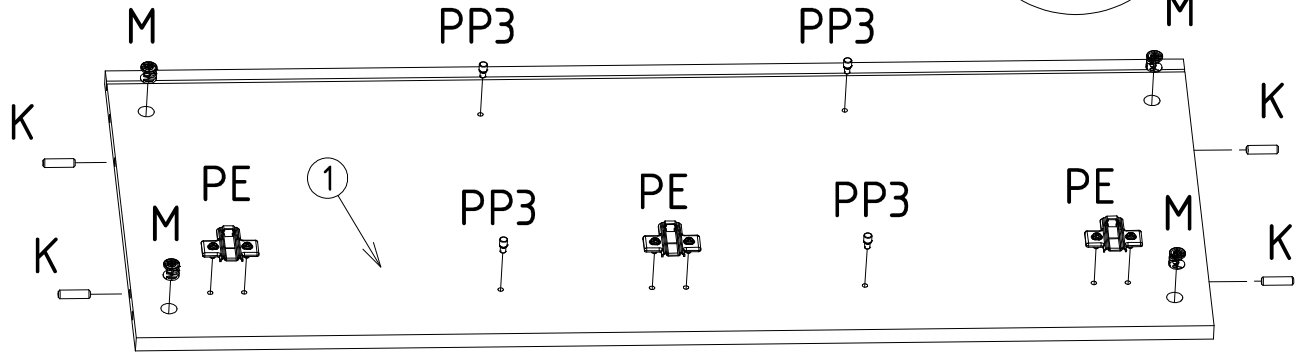
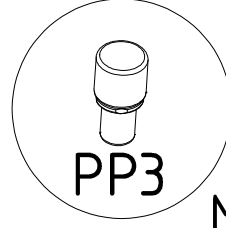
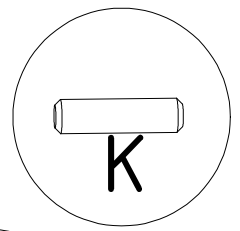
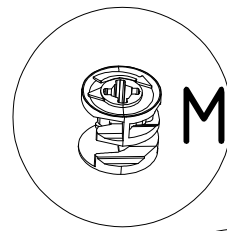
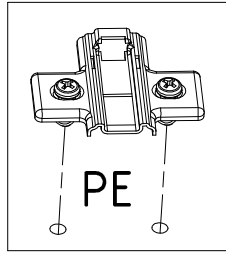
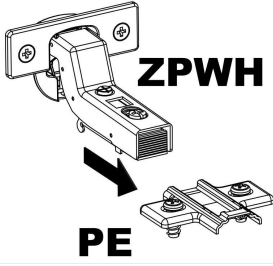
<p>PL UWAGA! Mebel trzeba trwale zamocować do ściany, aby uniknąć przewrócenia się mebla. W paczce są akcesoria przystosowane wyłącznie do ścian betonowych i z pełnej cegły. Jeśli nie jesteś pewien co do budowy ściany, skonsultuj się ze specjalistą.</p>	<p>EN ATTENTION! The furniture must be permanently attach to the wall, to avoid falling over furniture. There are accessories in the package adapted only to the walls concrete and solid brick. If you are not sure about the constructionwalls, consult expert.</p>	<p>D ACHTUNG! Die Möbel müssen dauerhaft seinan der Wand befestigen,um nicht umzufallen Möbel. Es gibt Zubehör in der Verpackung nur an die Wände angepasst Beton und Vollziegel. wenn Sie sind sich nicht sicher über die Konstruktion Wände konsultieren Spezialist.</p>
<p>IT NOTA! I mobili devono essere permanenti attaccare al muro, per evitare di cadere mobili. Ci sono accessori nel pacchetto adattato solo alle pareti mattone concreto e solido. se non sei sicuro della costruzione muri, consultare specialista.</p>	<p>SLO POZOR! Kus musí byť natrvalo pripojit' k stene, aby sa zabránilo pádu nábytok. Sú v balení príslušenstvo prispôsobené len pre steny betón a pevné tehly. ak Nie ste si istý stavbou konzultujte s odborníkom.</p>	<p>ES NOTA! La pieza necesita ser permanentemente pegar a la pared, para evitar caerse muebles. Estan en el paquete accesorios adaptados solo para paredes Hormigón y ladrillo macizo. si no estás seguro de la construcción Paredes, consultar a un especialista.</p>
<p>FR REMARQUE! La pièce doit être en permanence attacher au mur, pour éviter de tomber meubles. Ils sont dans le paquet accessoires adaptés seulement pour les murs béton et brique pleine. si vous n'êtes pas sûr de la construction murs, consultez un spécialiste.</p>	<p>CZ POZOR! Kus musí být natrvalo připevnit ke zdi, aby se zabránilo pádu nábytek. Jsou v balení příslušenství přizpůsobené pouze pro stěny betonové a pevné cihly. pokud Nejste si jisti stavbou konzultovat odborníka.</p>	

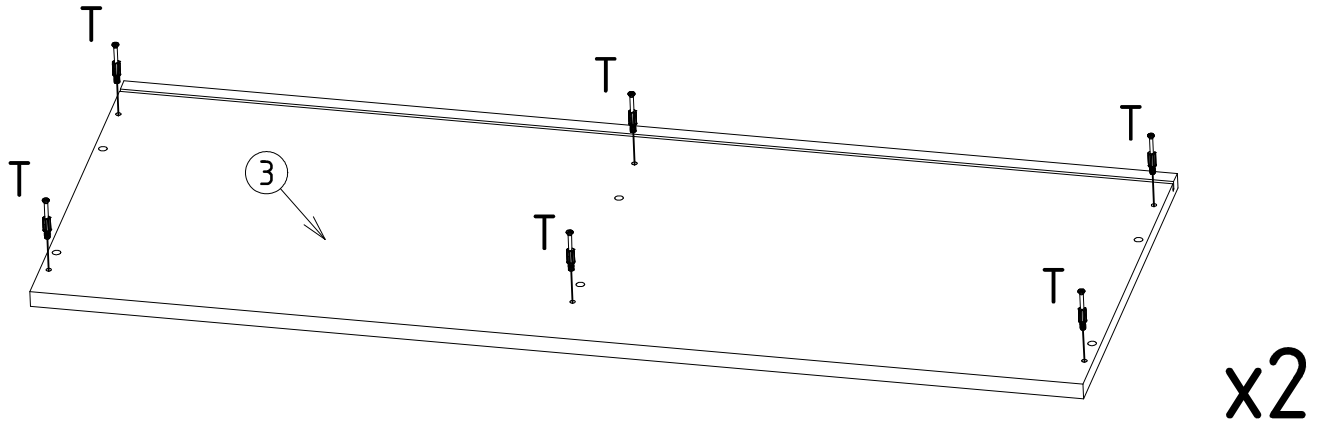
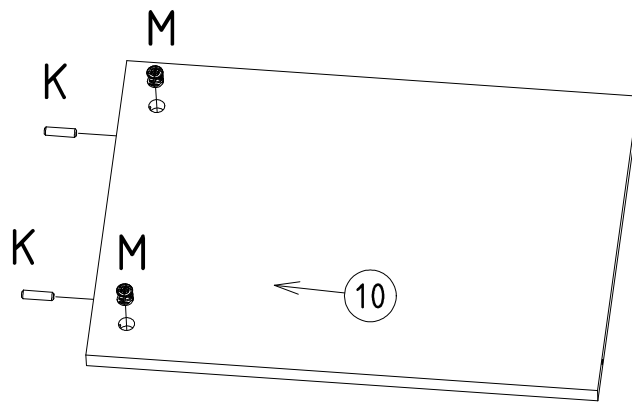
1.

1.

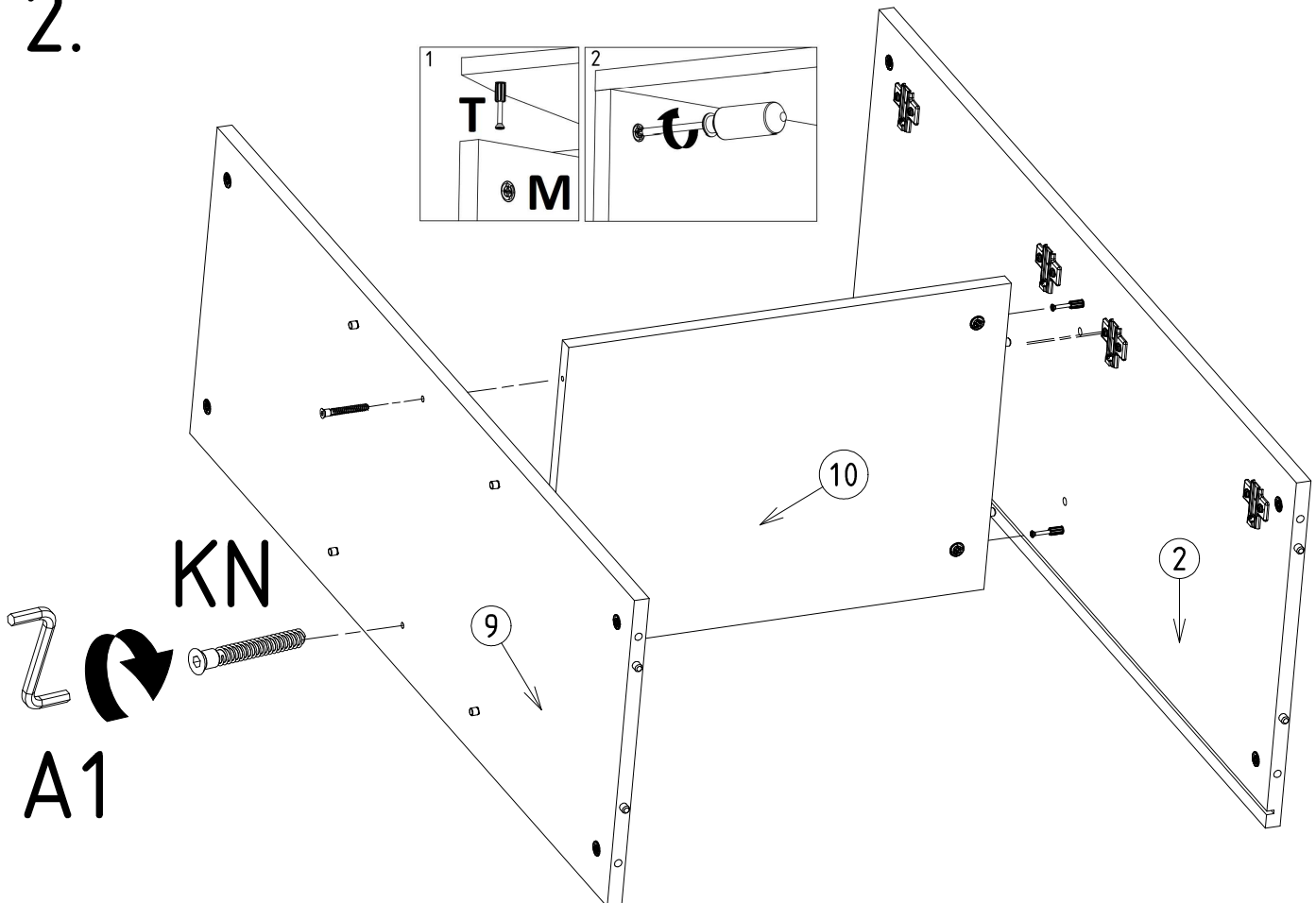


2.

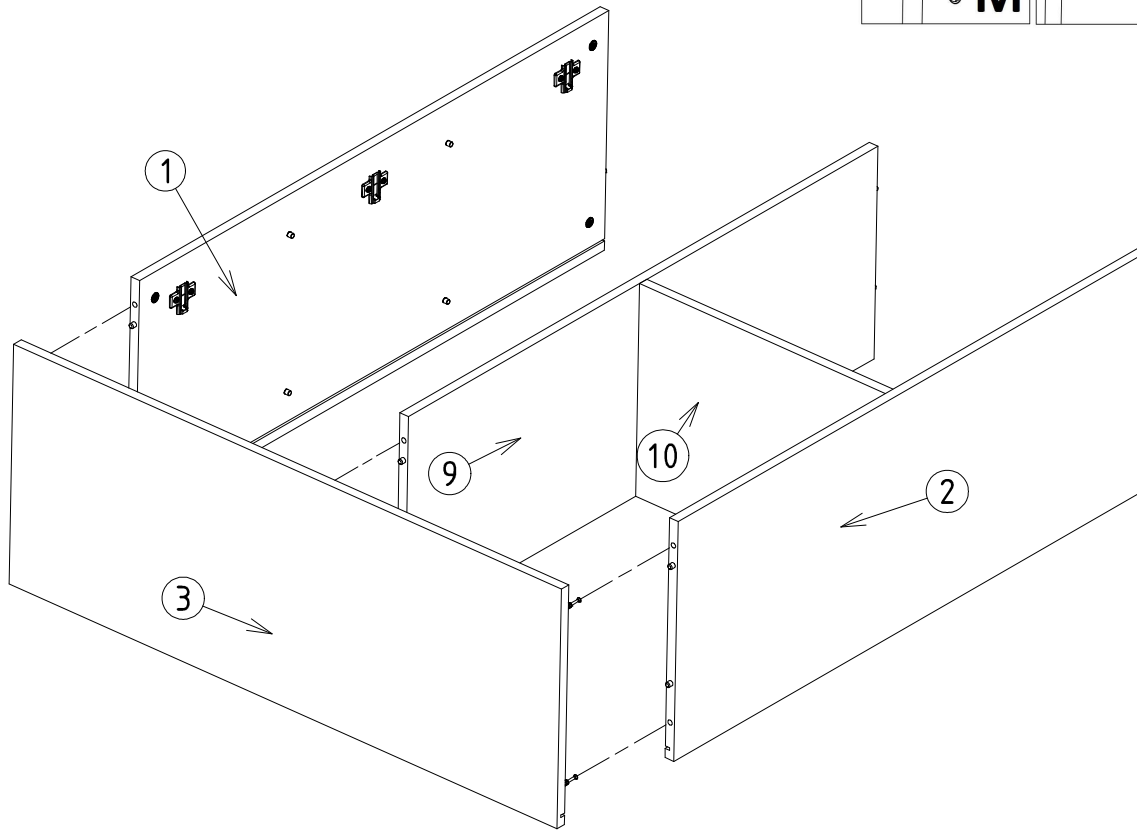
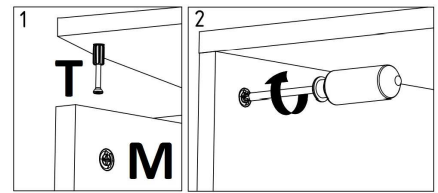




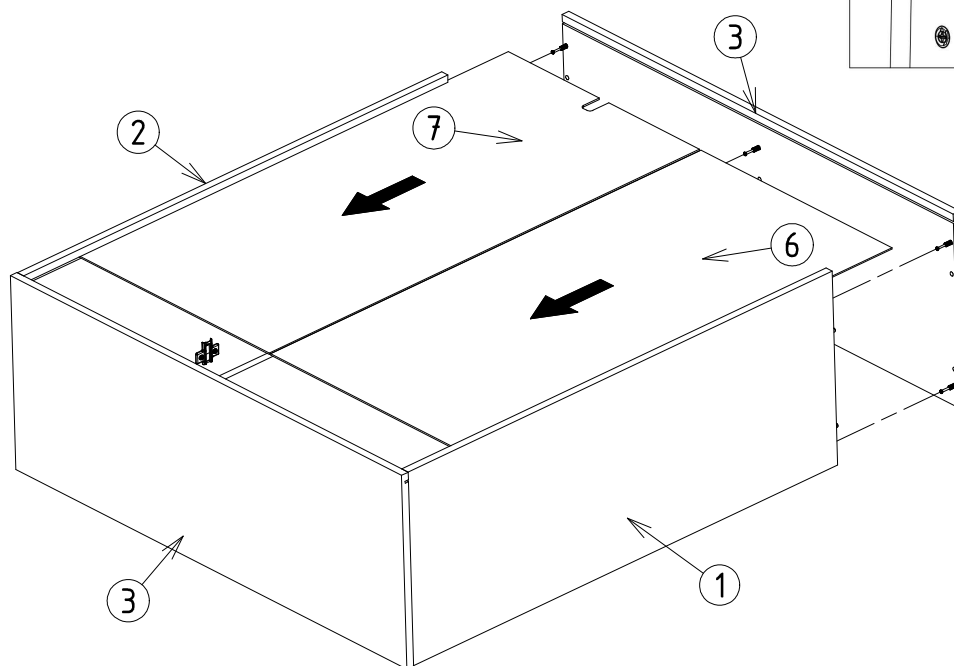
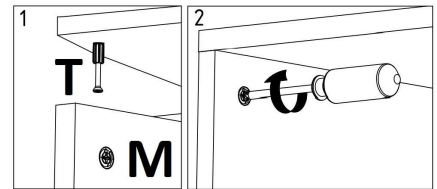
2.



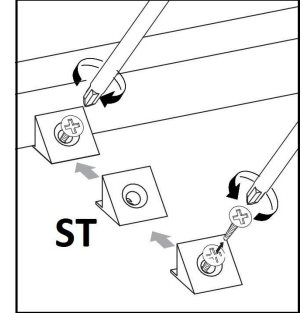
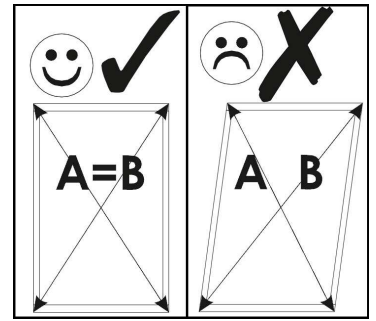
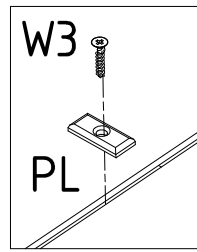
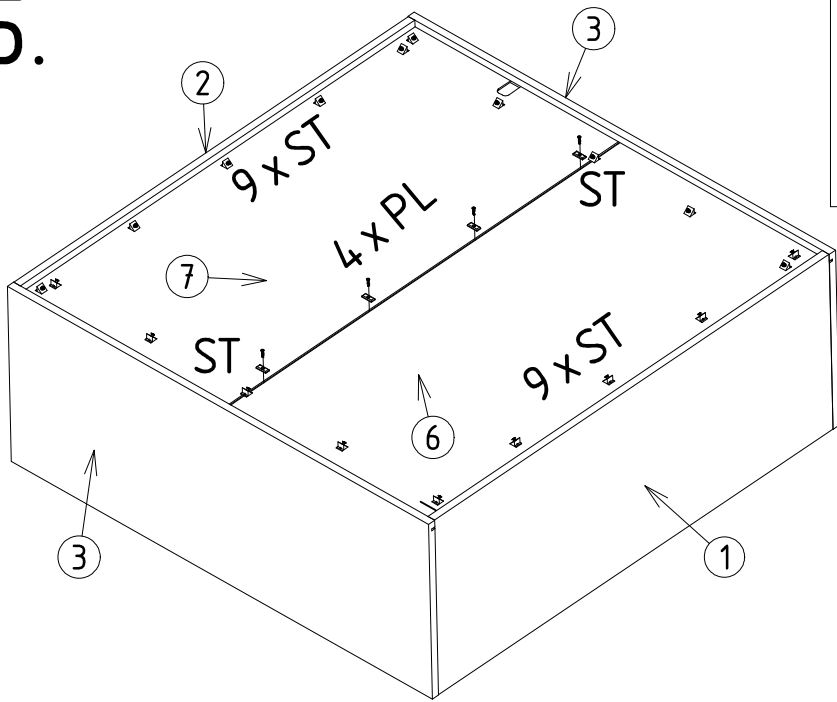
3.



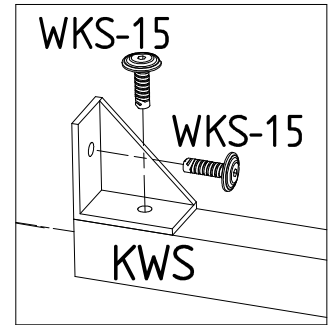
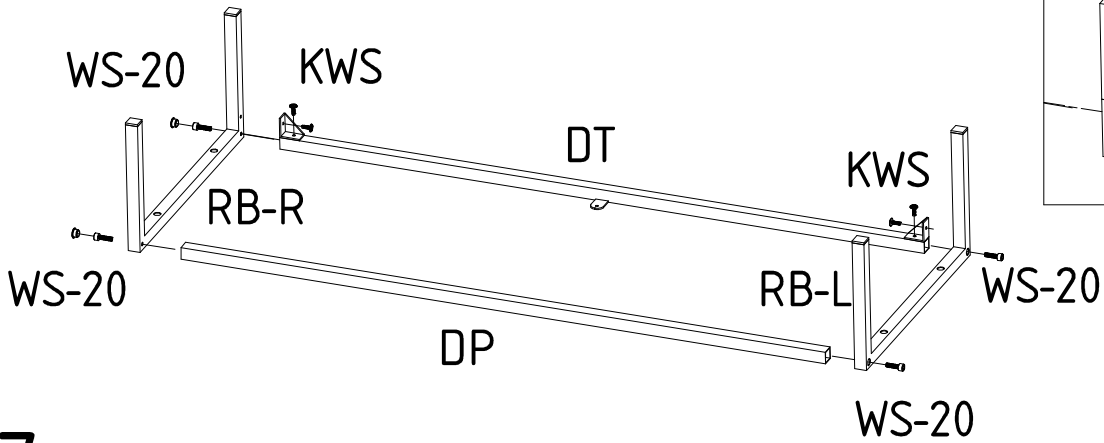
4.



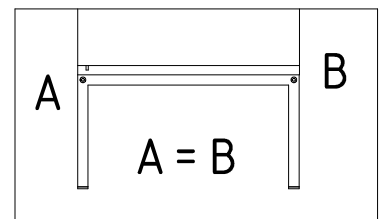
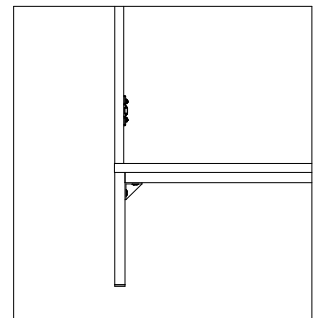
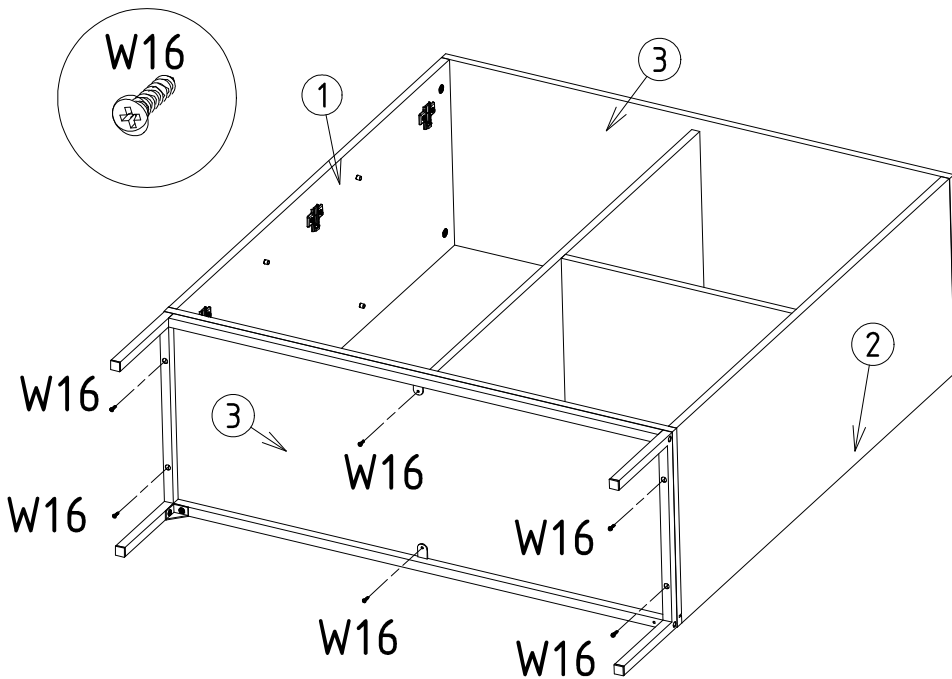
5.



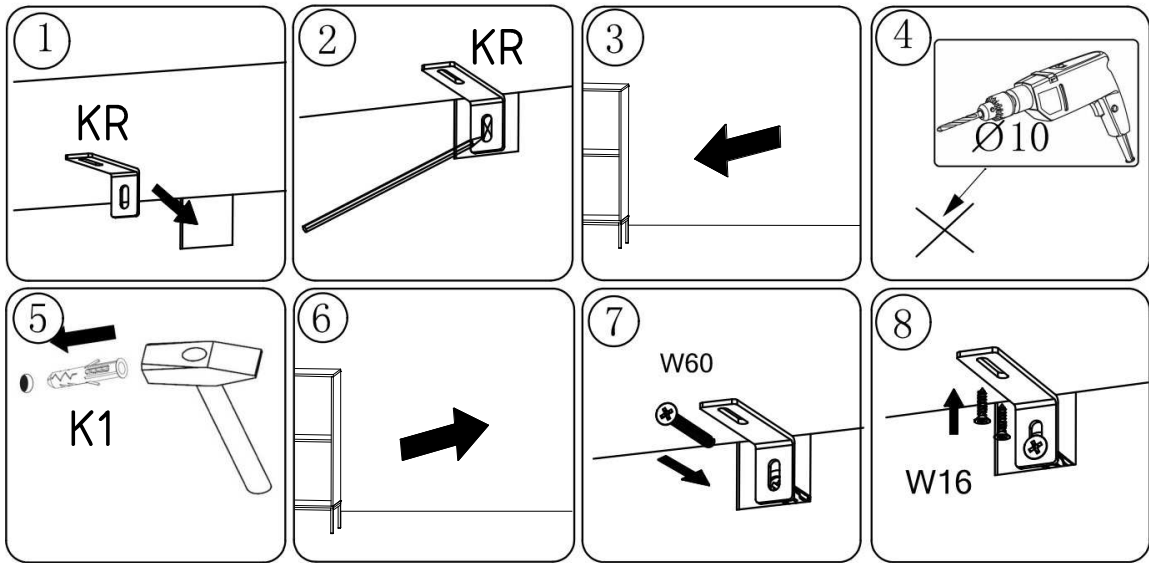
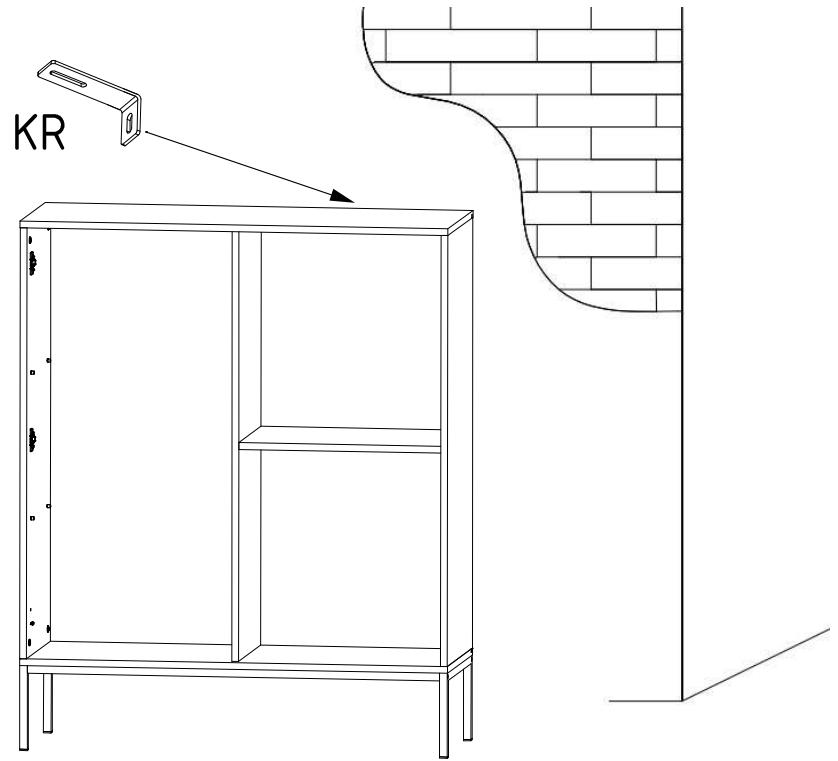
6.



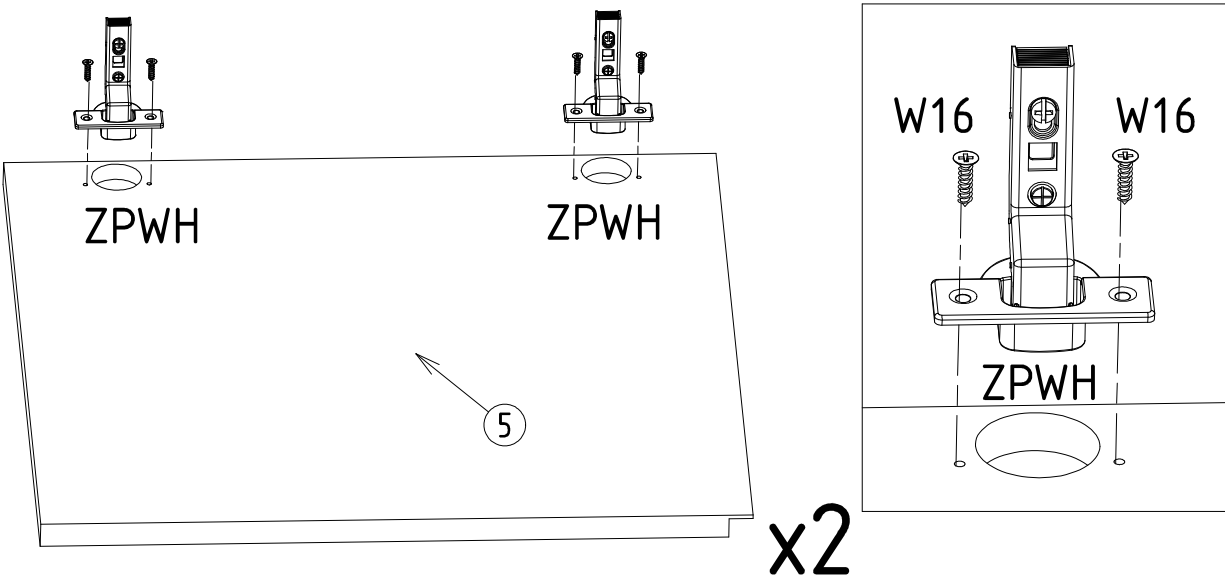
7.



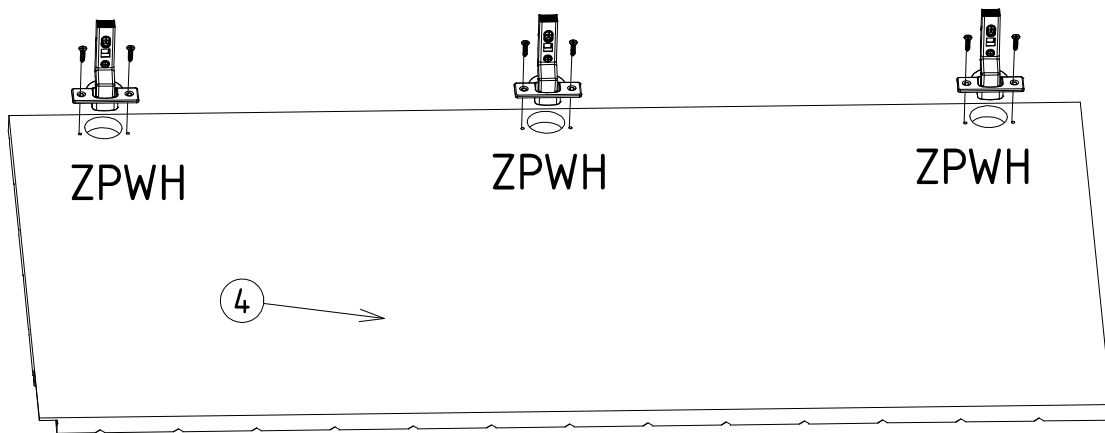
8.



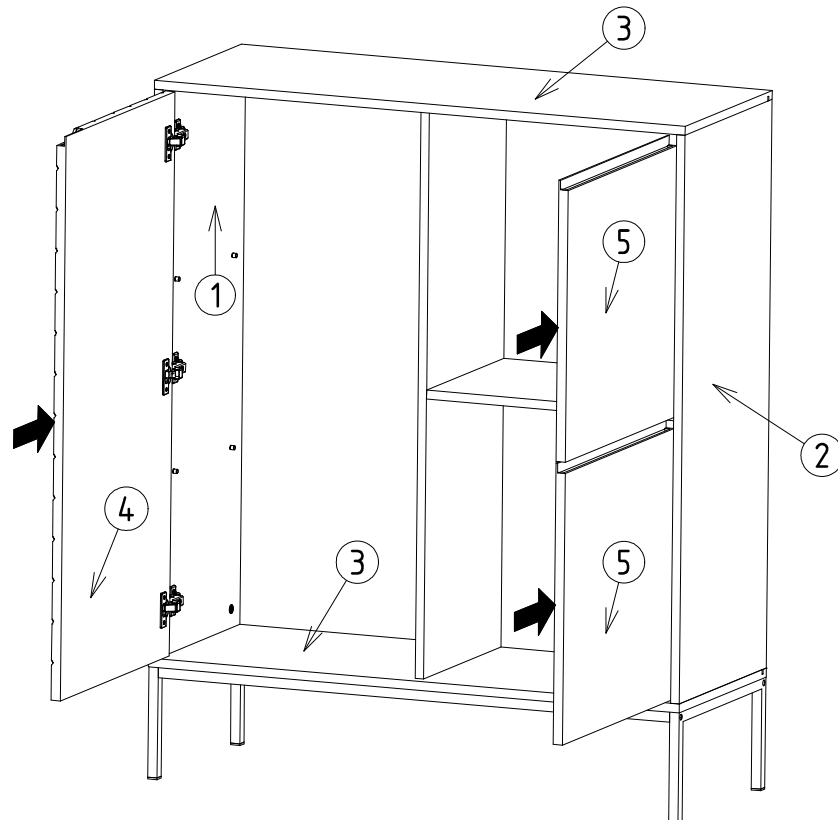
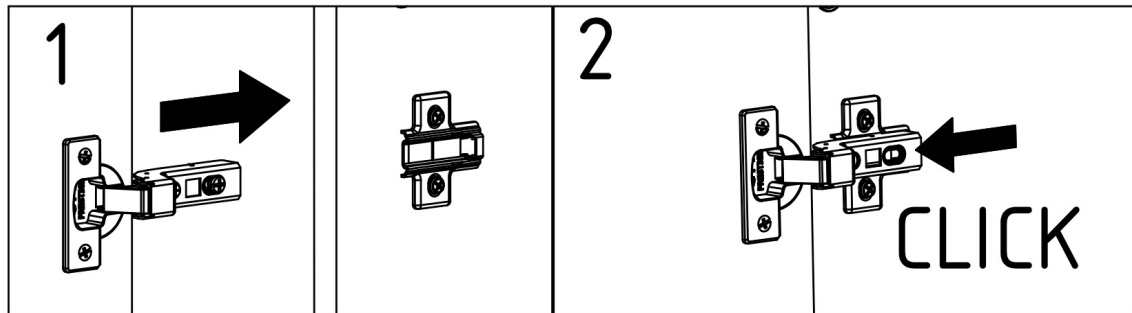
9.



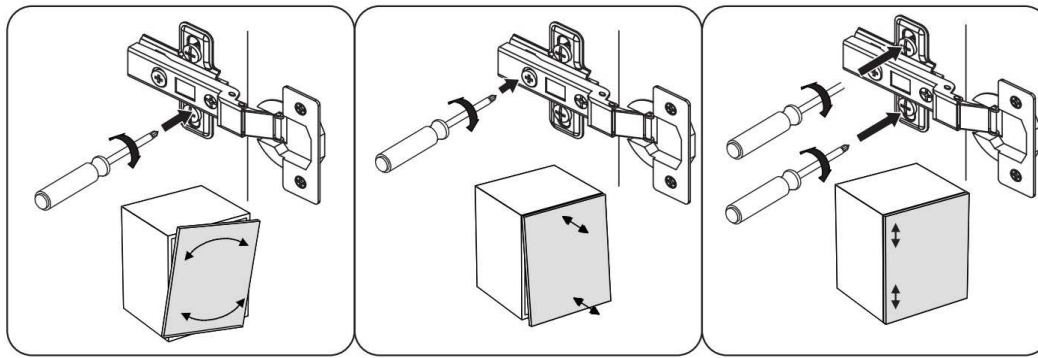
10.



11.



12.



max.
15 kg

