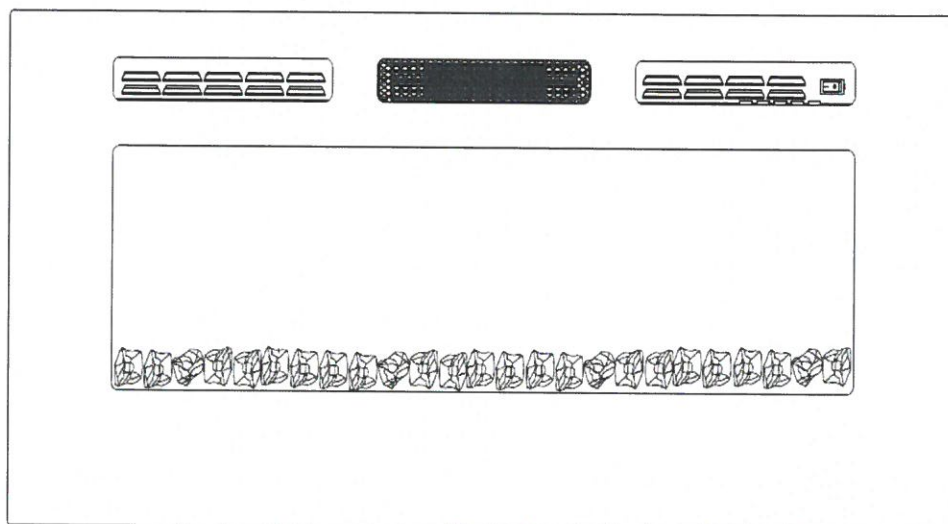


Kominek Elektryczny IF-32FSB LED RGB



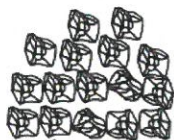
Należy zapoznać się z pełną treścią instrukcji
oraz zachować ją na przyszłość.

Przygotowanie

- Wyjmij urządzenie z opakowania.
- Usuń elementy opakowania z produktu.
- Wszystkie elementy umieść wewnątrz kartonu i przechowaj lub zutylizuj.

Zawartość opakowania

- Grzejnik
- Pilot zdalnego sterowania
- 4 szt. śrub 4x30 mm
- 1 instrukcja obsługi, 1 opakowanie kryształków



Zalecenia przed montażem

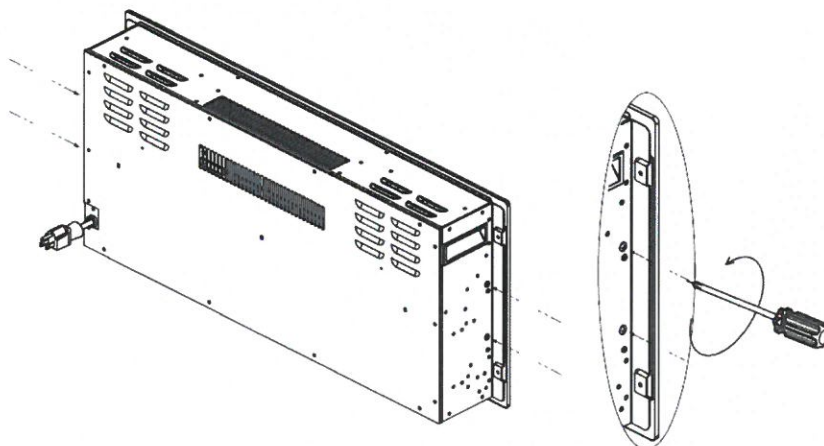
- Należy przechować opakowanie do momentu sprawdzenia i policzenia całej zawartości.
- W zestawie znajdują się drobne elementy, które należy trzymać w miejscu niedostępnym dla dzieci.
- Po wyjęciu z opakowania zalecamy przechowywanie wszystkich części w jednym pojemniku, co zmniejszy ryzyko zagubienia drobnych elementów.

Montaż (patrz ryc. 1 - ryc. 5)

- Nie podłączaj urządzenia przed zamontowaniem do ściany oraz przed zapoznaniem się z instrukcją.
- Należy zachować minimalne odległości, zgodnie z wykresami.
- Podczas montażu urządzenia należy zachować ostrożność, aby nie uszkodzić ukrytych przewodów.
- Zachować ostrożność podczas wiercenia otworów.
- Uwaga: Należy wypoziomować uchwyt za pomocą poziomicy podczas oznakowywania miejsc wiercenia.

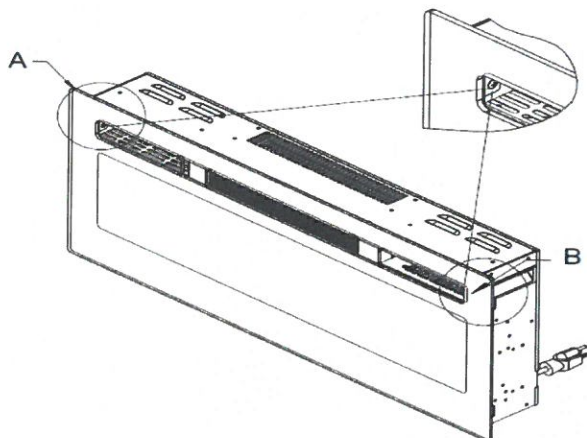
Instrukcja wkładu naściennego

- Usuń białe śruby po bokach urządzenia, patrz ryc. 1



Ryc. 1

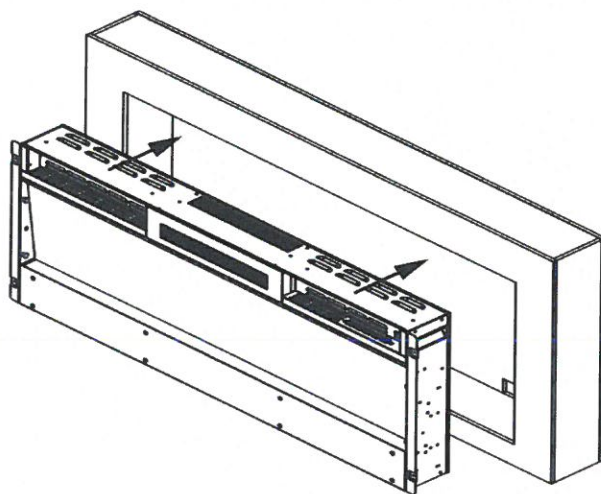
- Usuń białe śruby z dwóch narożników panelu urządzenia, patrz ryc. 2



Ryc.2

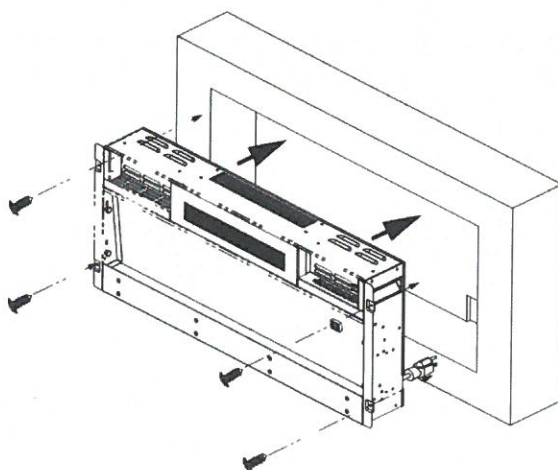
- Zdejmij szybę z urządzenia, a następnie delikatnie przyłóż urządzenie do wyciętych otworów. Do wykonania czynności potrzebne są dwie osoby.

Patrz ryc. 3



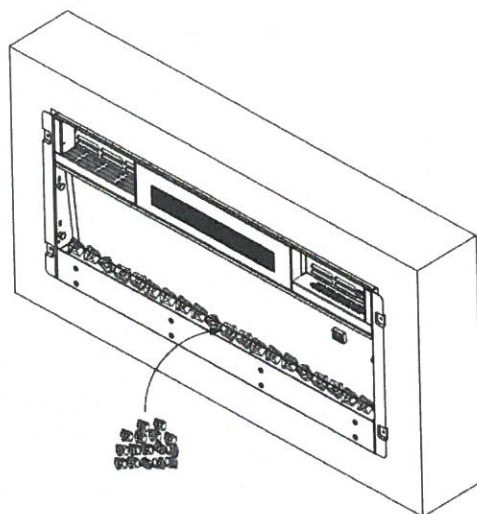
Ryc. 3

- Aby zwiększyć widoczność, zaznacz lewą i prawą śrubę (miejsce mocowania) na ścianie, zgodnie z otworami urządzenia. Patrz ryc. 4.



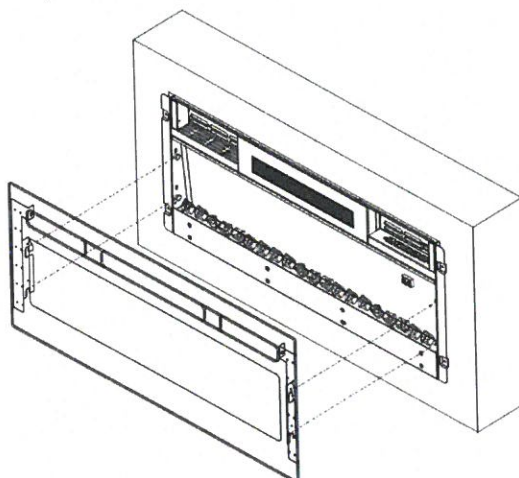
Ryc. 4

- Ułóż kryształki na białej ramie. Patrz ryc. 5.



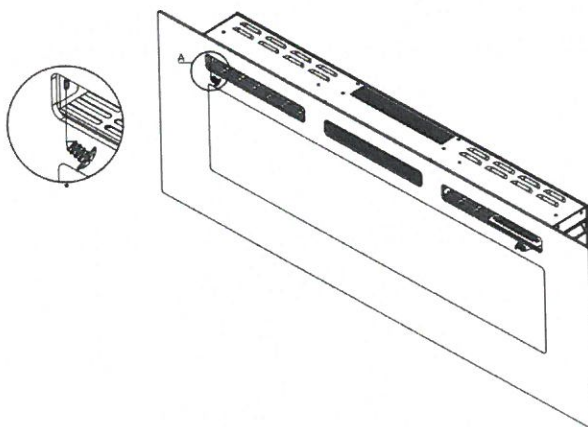
Ryc. 5

- Umieść ramę przedniej szyby kominka, dopasowując otwory uchwyty z każdej strony szklanego panelu do wypustek po bokach kominka. Patrz ryc. 6.
- Do wykonania tej czynności również potrzebne są dwie osoby.



Ryc. 6

- Zamontuj szybę hartowaną przy pomocy dwóch śrub 4*8 mm w obu narożnikach (ryc. 7).



Ryc. 7

Instrukcja obsługi

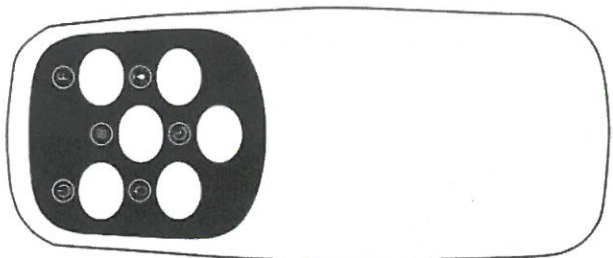
- Urządzenie można obsługiwać za pomocą przełączników umiejscowionych na górze kominka, po prawej stronie lub za pomocą dołączonego pilota.

DOSTĘP DO PANELU OBSŁUGI









- Należy najpierw włączyć włącznik umieszczony po prawej stronie panelu.
- Odbiornik uruchomi się po jakimś czasie. Nie WCISKAĆ przycisków więcej niż raz w ciągu dwóch sekund, aby zapewnić prawidłowe działanie.
- Jednorazowo wcisnąć włącznik ON/OFF na pilocie zdalnego sterowania. Uruchomi to urządzenie oraz efekt kominka.
- Przycisk DIMMER (przyciemnienie) służy do przyciemniania. Każde wciśnięcie przycisku powoduje zmniejszenie intensywności płomienia. Do wyboru jest 5 poziomów jasności, które można zmieniać oraz całkowite wyłączenie (OFF).
- Należy jednorazowo wcisnąć przycisk HEAT (ogrzewanie), aby ustawić niski poziom ogrzewania (750 W). Dwukrotne wciśnięcie zwiększa ogrzewanie (1500 W). Ponowne wciśnięcie dezaktywuje funkcję ogrzewania.
- Ustawienie temperatury. Maksymalna temperatura na termostacie wynosi **28°C**. Dostępnych jest kilka poziomów temperatury, od **16°C do 28°C**, które można dowolnie zmieniać lub całkowicie wyłączyć.
- Ustawienia zegara. Należy wcisnąć przycisk TIMER (zegar), aby wybrać ustawienie czasu pracy urządzenia (1 godz., 2 godz., 3 godz., 4 godz., 5 godz., 6 godz., 7 godz. lub 8 godz.). Funkcję czasu pracy można całkowicie wyłączyć.
- Ustawienia kolorów. Przycisk kolorów na pilocie zmienia kolor płomienia. Pierwsze wciśnięcie zmieni kolor z bursztynowego na błękitny. Drugie wciśnięcie zmieni kolor z błękitnego na bursztynowo błękitny. Trzecie wciśnięcie powoduje zmianę kolor ponownie na bursztynowy.

Pilot zdalnego sterowania na podczerwień



Ostrzeżenie: Wymagane dwie baterie AAA.

Działanie pilota zdalnego sterowania

PRZYCISK	FUNKCJA
 ZASILANIE	WŁĄCZANIE (ON): Uruchamia funkcje na panelu kontrolnym i pilocie. Włącza efekt płomienia. WYŁĄCZANIE (OFF) Dezaktywuje funkcje na panelu kontrolnym i pilocie. Wyłącza efekt płomienia.
 PŁOMIEŃ	Przycisk PŁOMIEŃ: Przyciemnia lub intensyfikuje efekt płomienia. UWAGA: Efekt płomienia pozostanie włączony do momentu wyłączenia zasilania. Ogrzewanie działa wyłącznie przy włączonym efekcie płomienia.
 GRZEJNIK	Przycisk OGRZEWANIE: uruchamia i wyłącza grzejnik. UWAGA: W celu zapobiegania przegrzaniu wentylator wydmuchuje zimne powietrze przez 30 sekund po wyłączeniu grzejnika. 1. Jedno naciśnięcie. Wskaźnik świeci się. Uruchamia się ogrzewanie na poziomie 750 W i wydmuchuje ciepłe powietrze. 2. Ponowne naciśnięcie. Wskaźnik świeci się. Uruchamia się ogrzewanie na poziomie 1500W i wydmuchuje ciepłe powietrze. 3. Ponowne naciśnięcie. Grzałki wyłączają się. Wentylator wydmuchuje zimne powietrze przez 30 sekund, aby schłodzić grzejnik. Następnie wyłącza się.
 TEMP.	1. Wciśnij przycisk TEMP, aby dostosować temperaturę. Zakres temperatury wynosi 16°C do 28°C.
 KOLOR	Przycisk KOLOR: Zmienia kolor płomienia. 1. Jedno naciśnięcie. Kolor płomienia zmienia się. 2. Należy naciskać aż do uzyskania wybranego koloru.
 ZEGAR	Przycisk ZEGAR: Kontroluje ustawienia czasu pracy, wyłączając urządzenie po określonym czasie. Dostępnych jest 8 ustawień: 1 godz., 2 godz., 3 godz., 4 godz., 5 godz., 6 godz., 7 godz. lub 8 godz.

NIE MIESZAĆ baterii starych z nowymi.

NIE STOSOWAĆ akumulatorów srebrowo-cynkowych w pilocie zdalnego sterowania.

NIE MIESZAĆ baterii alkalicznych. Baterie standardowe (węglowo-cynkowe) lub akumulatorowe (niklowo-kadmowe).

NIE utylizować baterii w ogniu. Niewłaściwa utylizacja może spowodować wyciek lub eksplozję baterii.

Instrukcje bezpieczeństwa

Korzystając z urządzeń elektrycznych, należy przestrzegać podstawowych zasad ostrożności, aby zminimalizować ryzyko pożaru, porażenia prądem czy uszkodzenia ciała, jak podano poniżej:

- Grzejnik stosować wyłącznie po podłączeniu do prądu przemiennego. Napięcie na oznakowaniu grzejnika musi zgadzać się z napięciem stosowanym.
- Nie włączać urządzenia przed wykonaniem montażu zgodnie z niniejszą instrukcją.
- Nie pozostawiać włączonego urządzenia bez nadzoru.
- Nie pozostawiać urządzenia podłączonego do źródła prądu bez nadzoru.
- Chronić przed dziećmi. Zabrania się obsługi urządzenia dzieciom.
- Należy sprawdzać stan przewodu. Nie stosować urządzenia, jeśli przewód lub inna jego część noszą znaki uszkodzenia.
- Nie włączać urządzenia, jeśli wtyczka lub przewód są uszkodzone, jeśli wystąpiła usterka lub urządzenie zostało zrzucone lub uszkodzone.
- Wszelkie naprawy urządzeń elektrycznych powinny być wykonywane tylko przez wykwalifikowanego elektryka. Niewłaściwa naprawa niesie ze sobą poważne ryzyko dla użytkownika.
- Nie przeprowadzać przewodów pod dywanami, wykładzinami itp.
- Nie umieszczać przewodów zasilających w pobliżu ostrych krawędzi ani gorących powierzchni.
- UWAGA: Aby uniknąć nadmiernego nagrzania, nie zakrywać grzejnika, ani w żaden sposób go nie blokować.
- W przypadku przypadkowego zakrycia urządzenia nastąpi przegrzanie.
- Nie zanurzać urządzenia w wodzie lub innym płynie.

Wymiana żarówki LED

Uwaga: Efekt płomienia w tym wkładzie kominkowym jest możliwy dzięki żarówkom LED.

Trwałość tych żarówek LED wynosi 100 000 godzin. Nie zaleca się użytkownikom samodzielnej zmiany żarówek LED. Jeśli z jakiegokolwiek powodu żarówki przestaną działać, należy skontaktować się z wykwalifikowanym specjalistą.

Czyszczenie:

- WYŁĄCZ grzejnik i odłącz od źródła zasilania przed czyszczeniem lub konserwacją. Odczekaj 10 minut, aby wszystkie elementy odpowiednio wyschły.
- Użyj odkurzacza lub zmiotki, aby utrzymać grzejnik i powierzchnię wentylowaną w czystości.
- Kominek należy z zewnątrz czyścić za pomocą wilgotnej szmatki lub zmiotki.
Nie stosować środków drażniących ani płynów w sprayu.



OSTRZEŻENIA I ŚRODKI OSTROŻNOŚCI

OSTRZEŻENIE Aby uniknąć porażenia prądem, zabrania się otwierać tylny panel przy włączonym zasilaniu lub podłączonym urządzeniu.

OSTRZEŻENIE Wszelkie naprawy elektryczne kominka elektrycznego muszą być przeprowadzone przez wykwalifikowanego specjalistę.

OSTRZEŻENIE Wszelkie naprawy przewodów elektrycznych muszą być przeprowadzone przez wykwalifikowanego specjalistę. Naprawy muszą być zgodne z lokalnymi kodami budowlanymi.

OSTRZEŻENIE Należy zaprzestać korzystania z kominka elektrycznego, jeśli nastąpi jedno z poniższych:

Zalanie wodą; Uszkodzenie fizyczne wkładu; Uszkodzenie przewodu elektrycznego; Nagrzanie przewodu elektrycznego; Stopienie części urządzenia lub wystąpienie zapachu spalinizny.

Uwaga: Podczas pierwszego użycia funkcji grzania może wystąpić lekko wyczuwalny odór. Jest to normalne zjawisko. Nie powinno się powtórzyć, chyba że grzejnik nie jest używany. Długoterminowo może się pojawić kurz na poszczególnych częściach grzejnika.

Specyfikacje techniczne

- Zasilanie: 220-240V/50Hz
- Moc znamionowa: 1400W-1600W

Znaczenie symbolu przekreślonego pojemnika na śmieci:

Nie utylizować urządzeń elektrycznych bez segregacji. Należy korzystać ze specjalnie przeznaczonych miejsc utylizacji.

Awaryjne odcięcie zasilania

- Urządzenie zostało wyposażone w awaryjne odcięcie zasilania, które zadziała w przypadku przegrzania (np. ze względu na zablokowane wyloty powietrzne). Ze względów bezpieczeństwa kominek NIE uruchomi się ponownie automatycznie.
- Aby ponownie uruchomić urządzenie, należy odłączyć je od zasilania głównego na co najmniej 15 minut. Podłączyć ponownie do zasilania i uruchomić urządzenie.

Rozwiązywanie problemów

Objaw	Rozwiązanie problemu
Urządzenie nie działa/wentylator nie załącza się	Sprawdź bezpiecznik Sprawdź, czy nie zadziałało awaryjne odcięcie zasilania
Brak światła w płomieniu	Sprawdzenie żarówki LED przez elektryka.



Znaczenie symbolu przekreślonego pojemnika na śmieci:

Nie utylizować urządzeń elektrycznych bez segregacji. Należy korzystać ze specjalnie przeznaczonych miejsc utylizacji.

Należy skontaktować się z lokalnymi władzami, aby sprawdzić możliwość utylizacji urządzenia.

Utylizacja na wysypisku śmieci lub składowisku odpadów może skutkować wyciekami niebezpiecznych substancji do wód gruntowych, a w konsekwencji do żywności, co wpływa na zdrowie i samopoczucie.

Przy wymianie starego urządzenia na nowe sprzedawca jest prawnie zobowiązany do przyjęcia i utylizacji starego urządzenia przynajmniej bez dodatkowej opłaty.