

ASPEN

ASPEN 02

OP-301, 302

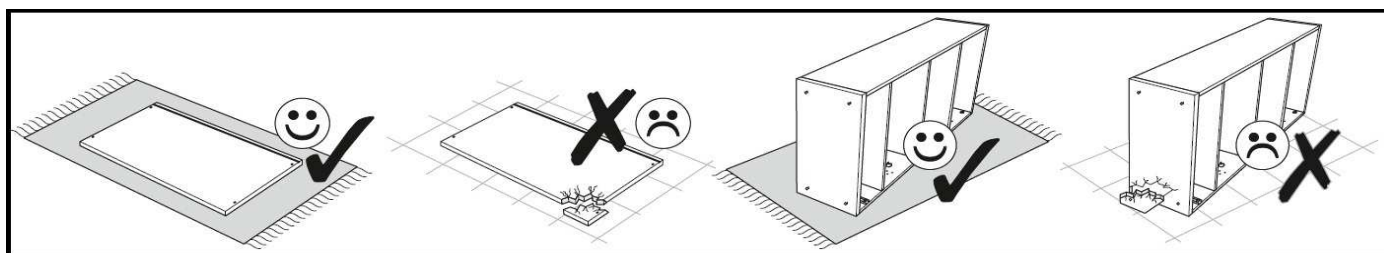
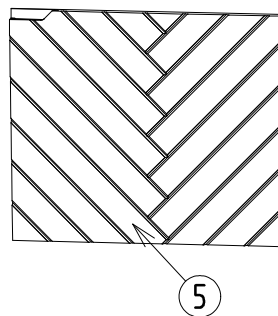
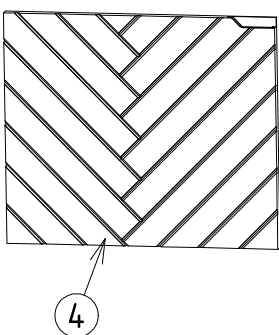
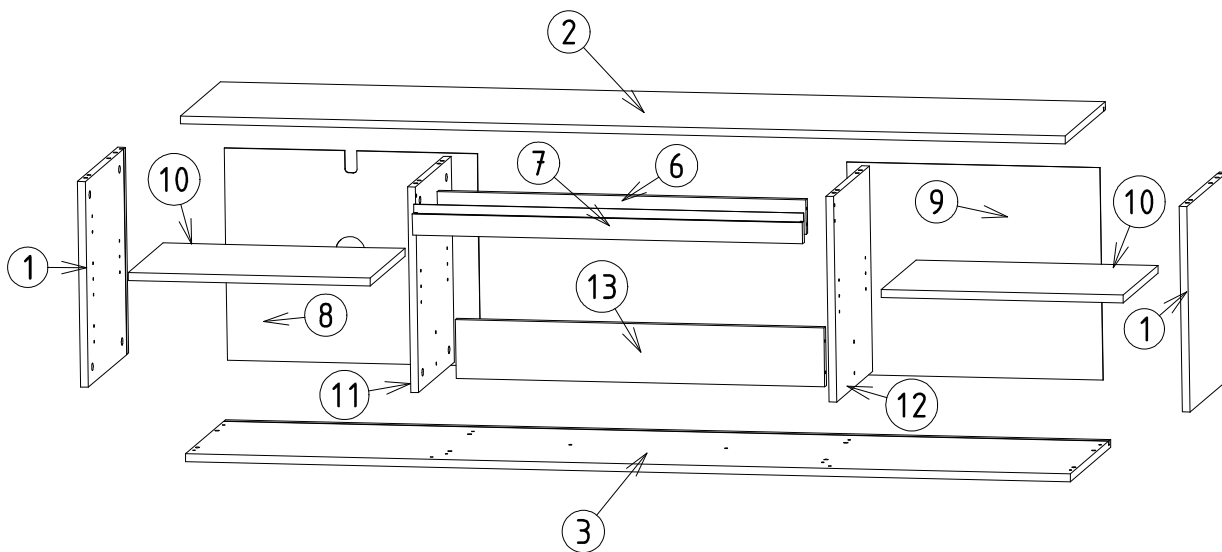
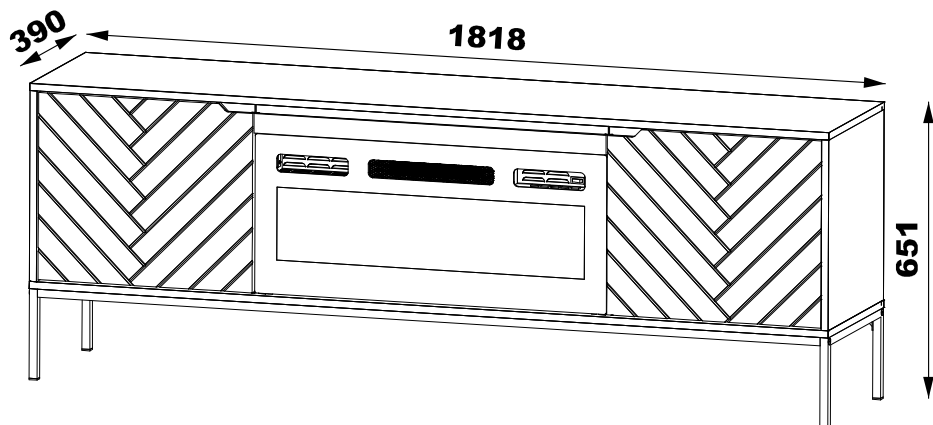
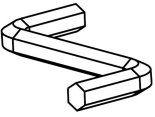
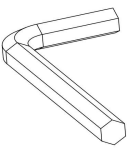



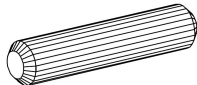
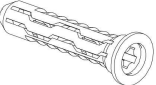
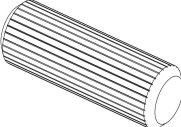


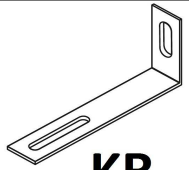
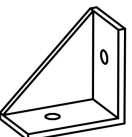

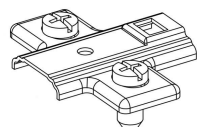
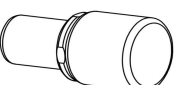
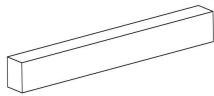
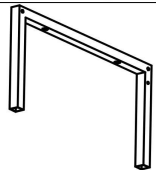
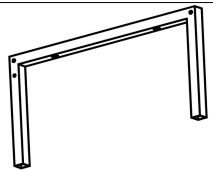
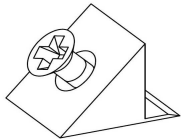
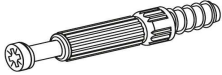
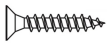
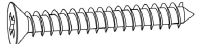
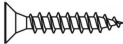
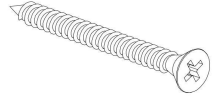

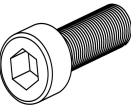
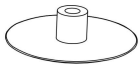
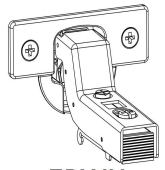

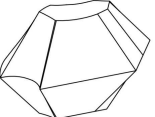
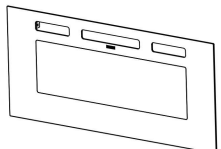
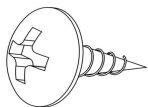
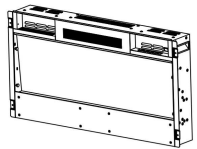
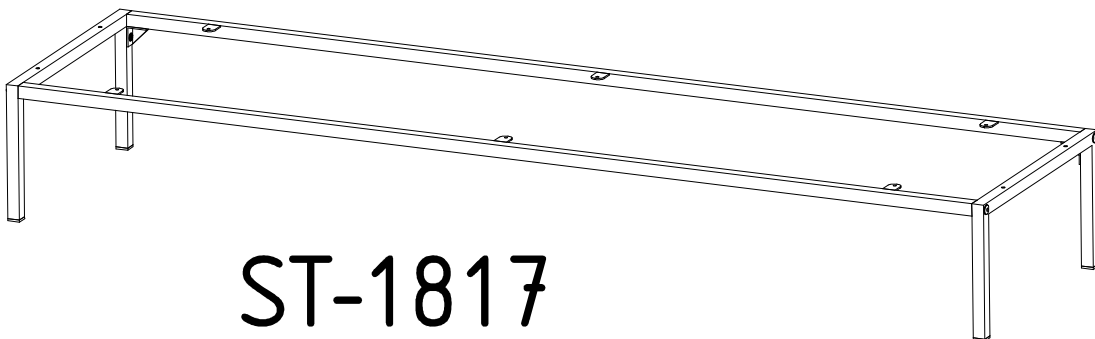


Table accessories

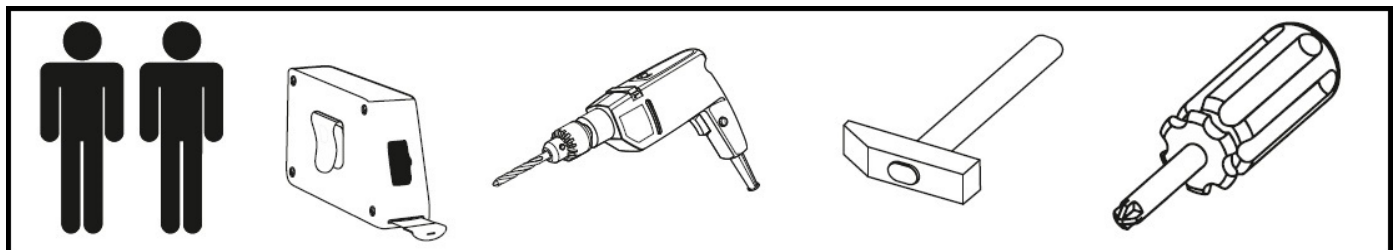
ASPEN 02

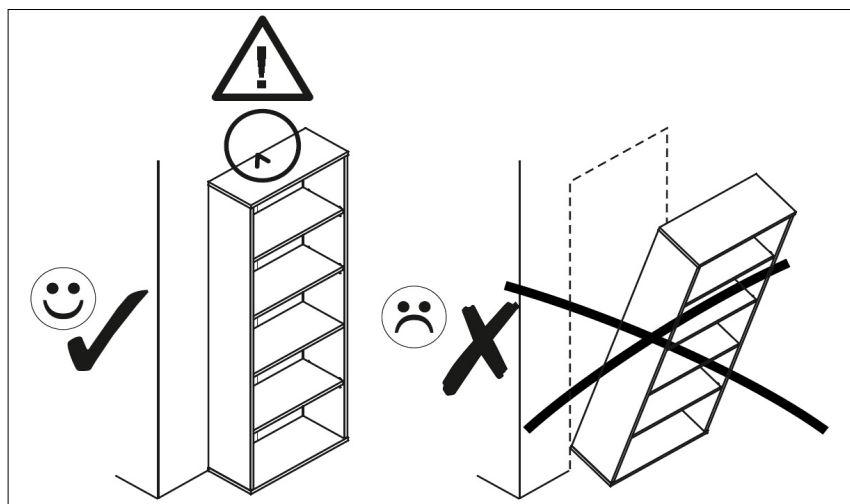
 A1 8 x 30	 A2 10x50	 DP - 1781 8 x 24	 DT - 1781	 G
 K	 K1	 KB 15 x 12	 KN	 KORP
 KR 10x10 L=100mm	 KWS	 M	 PE	 PP3 6 x 34 mm
 PPK 4 x 16	 RB-389-L 4 x 30 mm	 RB-389-R 4 X 25mm	 ST	 T
 W16	 W29	 W4	 W60	 WKS-15
 WS20	 Z	 ZPWH	 ZSZ	
 KRD	 SK2	 WK	 WKL2	



ST-1817

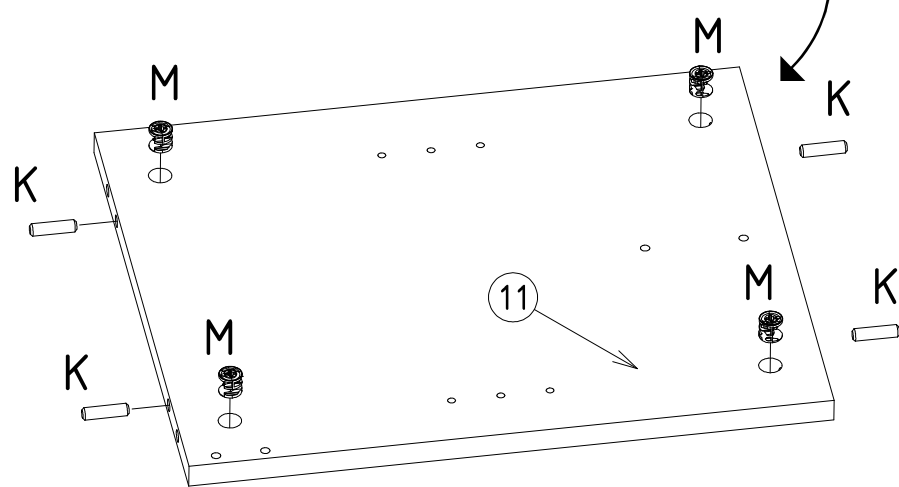
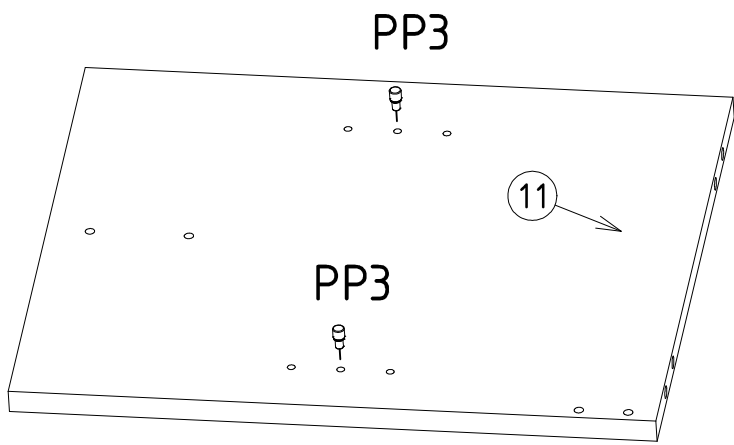
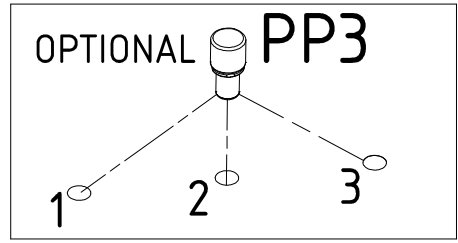
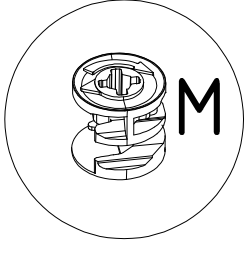
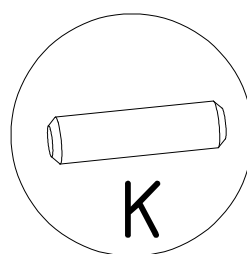
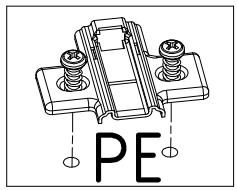
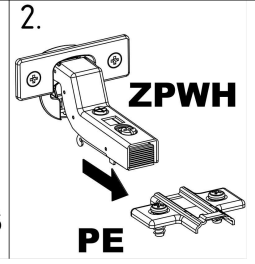
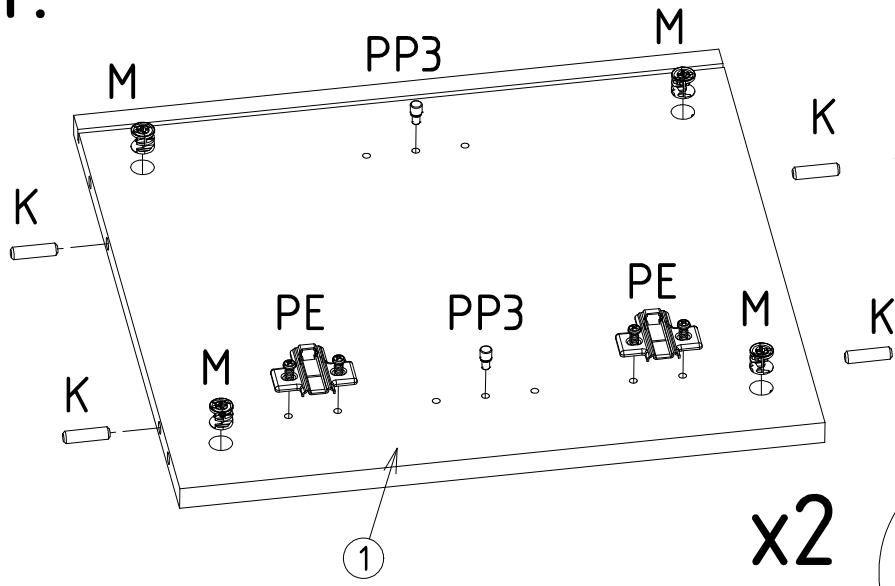
Elements					Accessories	
NR	SYMBOL	LENGTH	WIDTH	QUANTITY	SYMBOL	QUANTITY
1	BK	390	419	2	A1	1
2	BT1	1818	390	1	A2	1
3	BT2	1818	390	1	DP-1781	1
4	FT1	487	411	1	DT-1781	1
5	FT2	487	411	1	G	10
6	LC	757	70	1	K	16
7	LS	801	60	1	K1	1
8	PC1	433	520	1	KB	2
9	PC2	433	520	1	KN	10
10	PK	497	338	2	KORP	4
11	PPI01	348	419	1	KR	1
12	PPI02	348	419	1	KRD	62
13	PT	757	120	1	KWS	2
					M	16
					PE	4
					PP3	10
					PPK	2
					RB-L - 389	1
					RB-R - 389	1
					SK2	1
					ST	12
					T	16
					W16	20
					W29	2
					W4	4
					W60	1
					WK	6
					WKL2	1
					WKS-15	4
					WS20	4
					Z	16
					ZPWH	4
					ZSZ	4

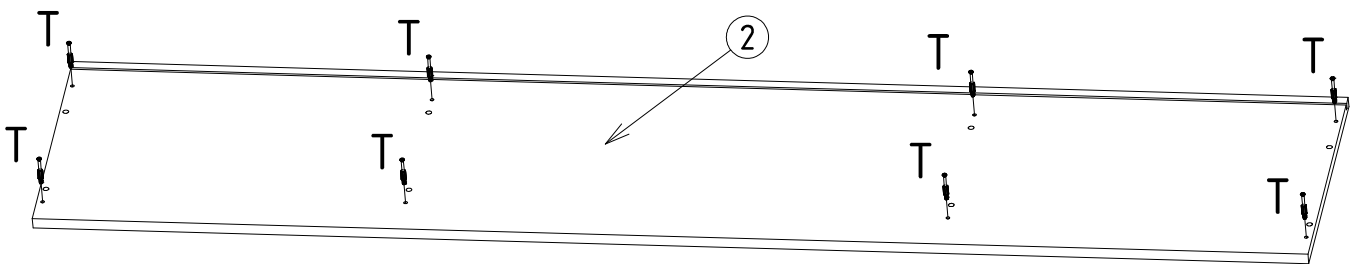
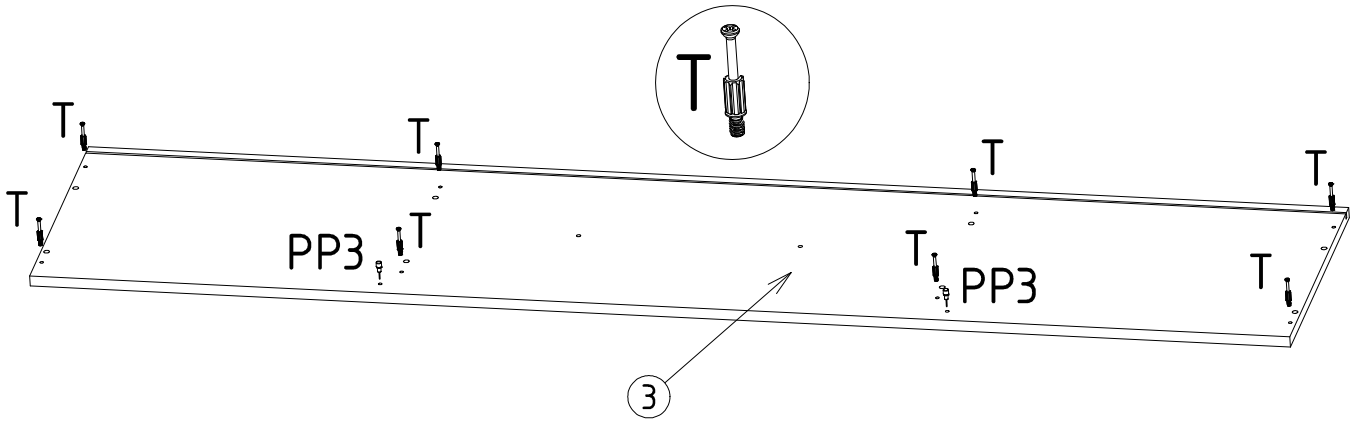
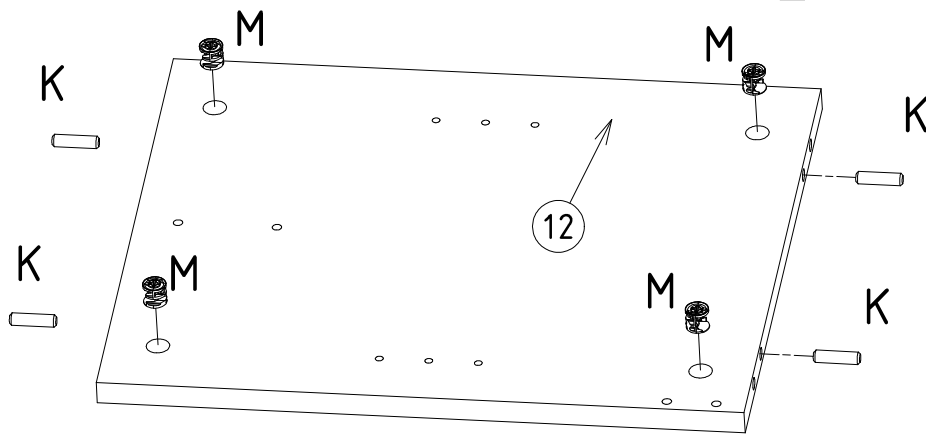
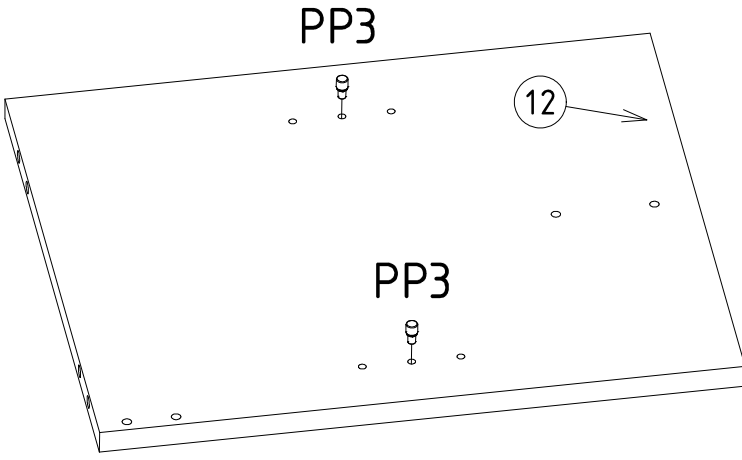




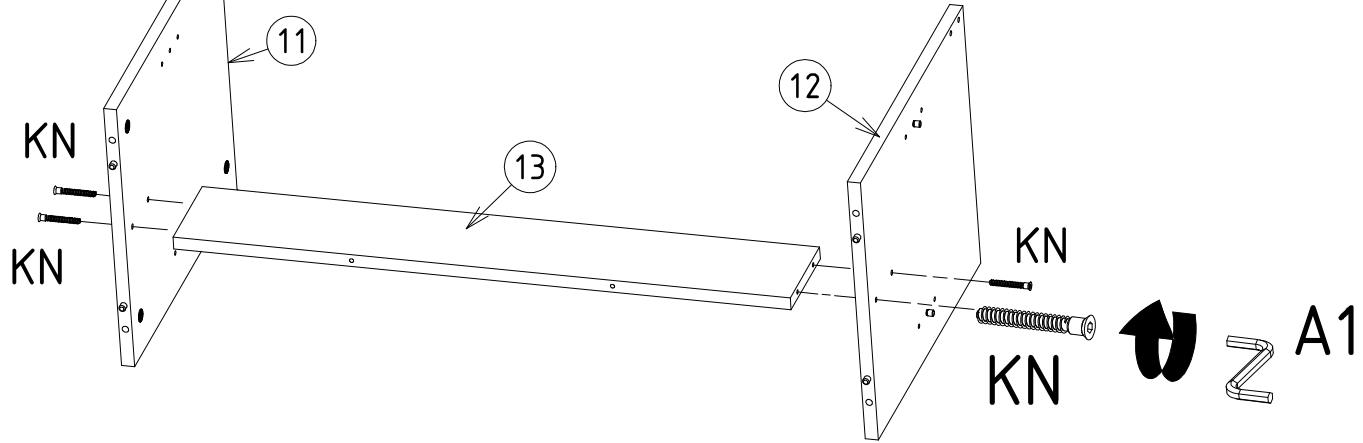
<p>PL UWAGA! Mebel trzeba trwale zamocować do ściany, aby uniknąć przewrócenia się mebla. W paczce są akcesoria przystosowane wyłącznie do ścian betonowych i z pełnej cegły. Jeśli nie jesteś pewien co do budowy ściany, skonsultuj się ze specjalistą.</p>	<p>EN ATTENTION! The furniture must be permanently attach to the wall, to avoid falling over furniture. There are accessories in the package adapted only to the walls concrete and solid brick. If you are not sure about the constructionwalls, consult expert.</p>	<p>D ACHTUNG! Die Möbel müssen dauerhaft seinan der Wand befestigen,um nicht umzufallen Möbel. Es gibt Zubehör in der Verpackung nur an die Wände angepasst Beton und Vollziegel. wenn Sie sind sich nicht sicher über die Konstruktion Wände konsultieren Spezialist.</p>
<p>IT NOTA! I mobili devono essere permanenti attaccare al muro, per evitare di cadere mobili. Ci sono accessori nel pacchetto adattato solo alle pareti mattone concreto e solido. se non sei sicuro della costruzione muri, consultare specialista.</p>	<p>SLO POZOR! Kus musí byť natrvalo pripojit' k stene, aby sa zabránilo pádu nábytok. Sú v balení príslušenstvo prispôsobené len pre steny betón a pevné tehly. ak Nie ste si istý stavbou konzultujte s odborníkom.</p>	<p>ES NOTA! La pieza necesita ser permanentemente pegar a la pared, para evitar caerse muebles. Estan en el paquete accesorios adaptados solo para paredes Hormigón y ladrillo macizo. si no estás seguro de la construcción Paredes, consultar a un especialista.</p>
<p>FR REMARQUE! La pièce doit être en permanence attacher au mur, pour éviter de tomber meubles. Ils sont dans le paquet accessoires adaptés seulement pour les murs béton et brique pleine. si vous n'êtes pas sûr de la construction murs, consultez un spécialiste.</p>	<p>CZ POZOR! Kus musí být natrvalo připevnit ke zdi, aby se zabránilo pádu nábytek. Jsou v balení příslušenství přizpůsobené pouze pro stěny betonové a pevné cihly. pokud Nejste si jisti stavbou konzultovat odborníka.</p>	

1.

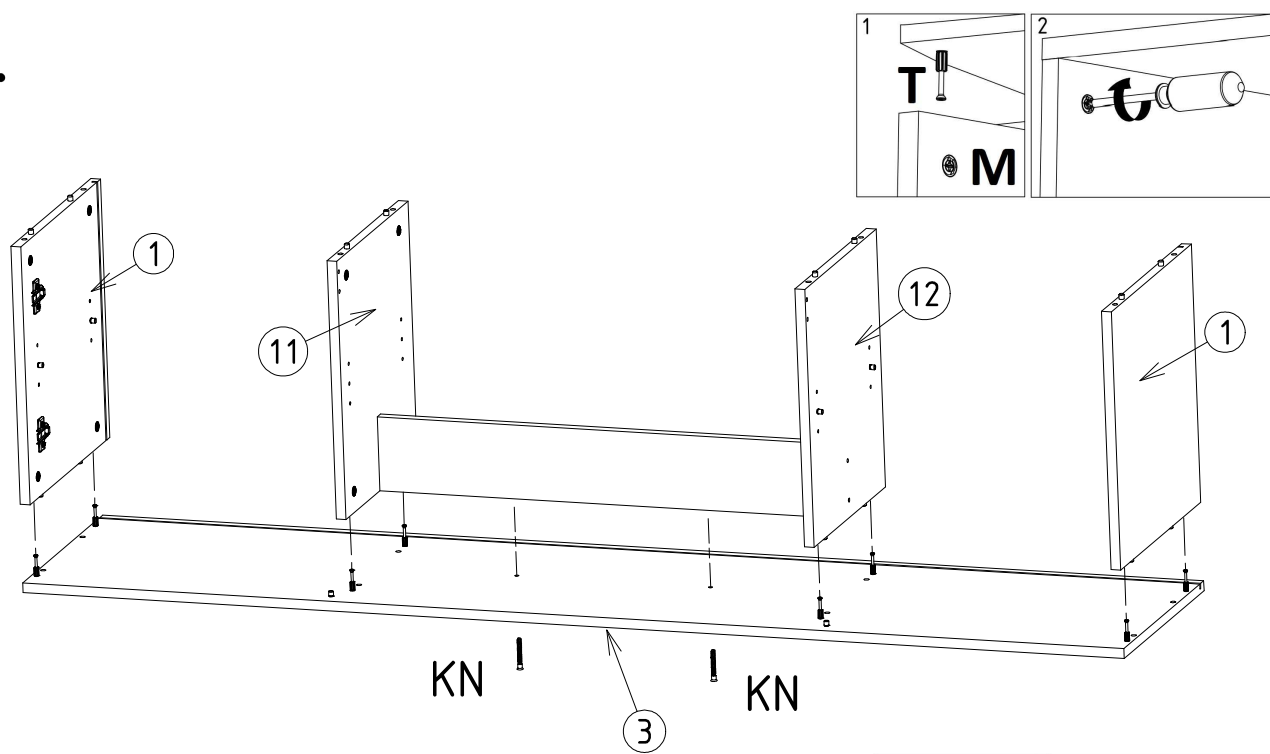




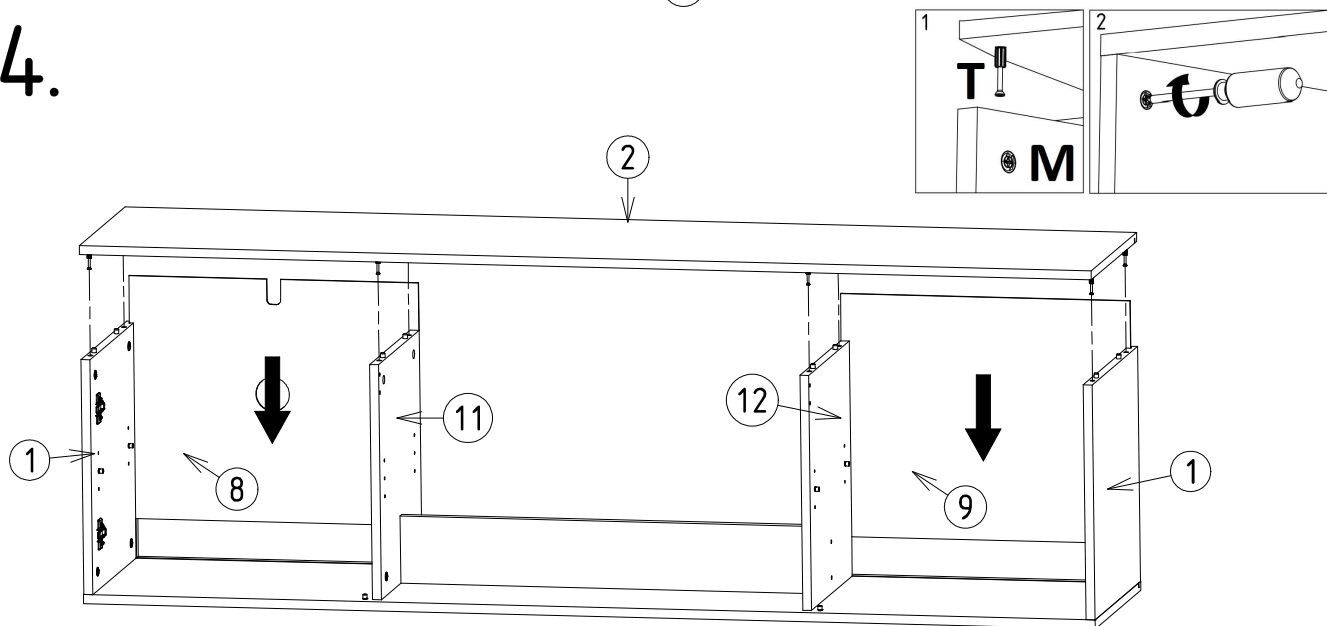
2.



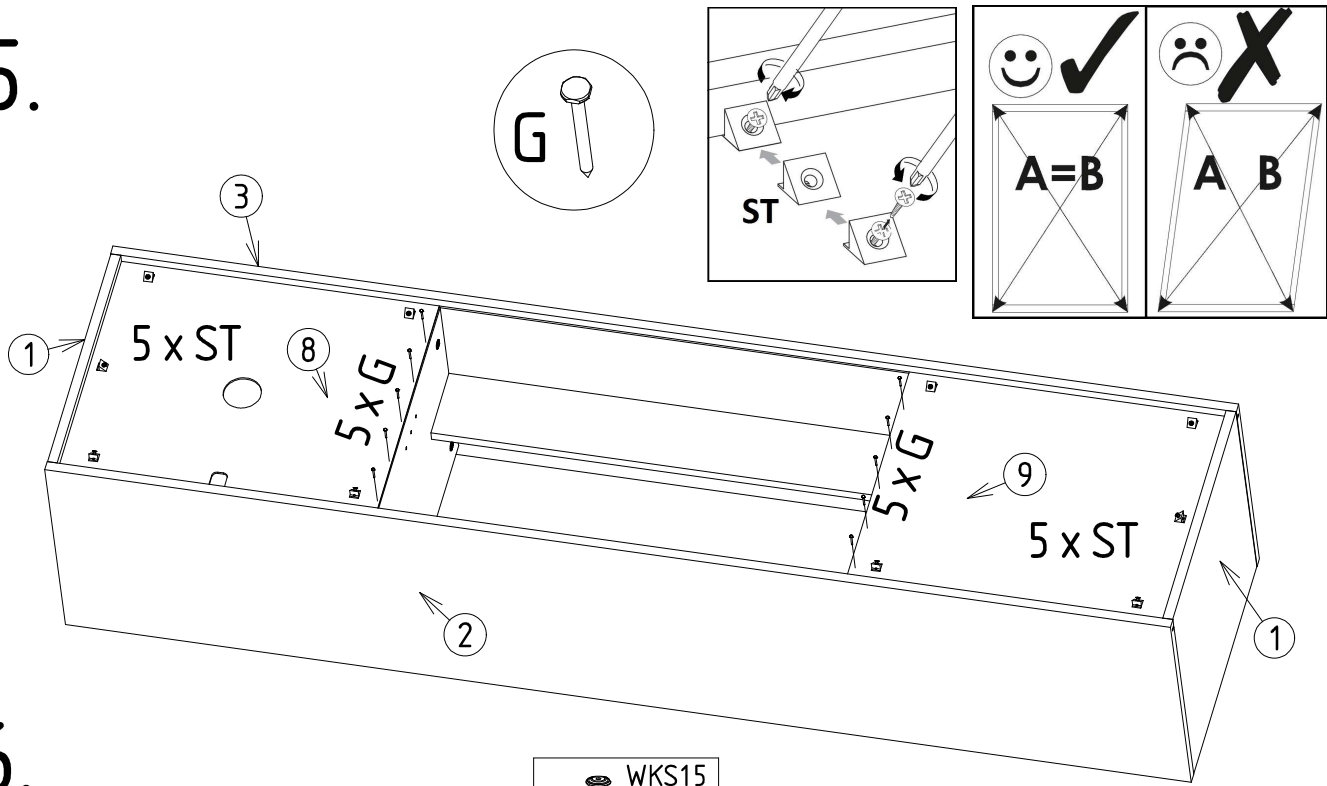
3.



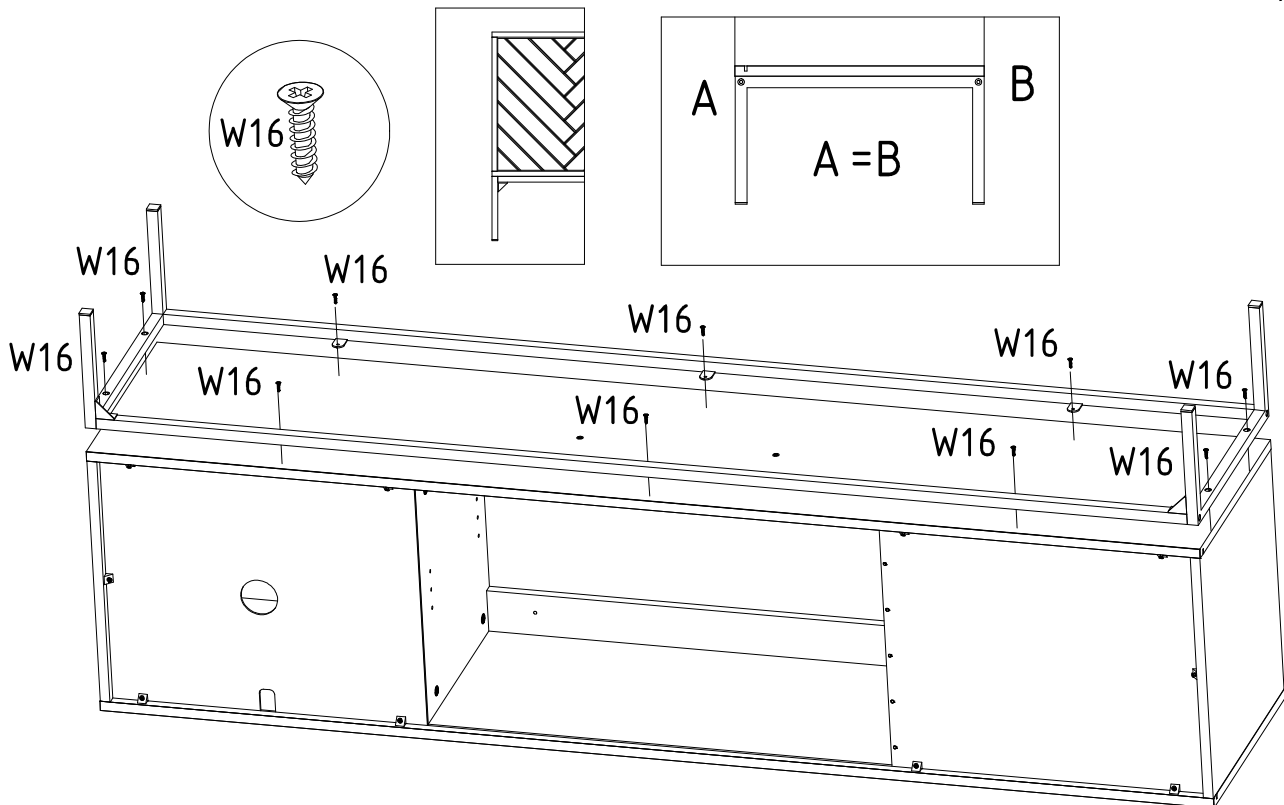
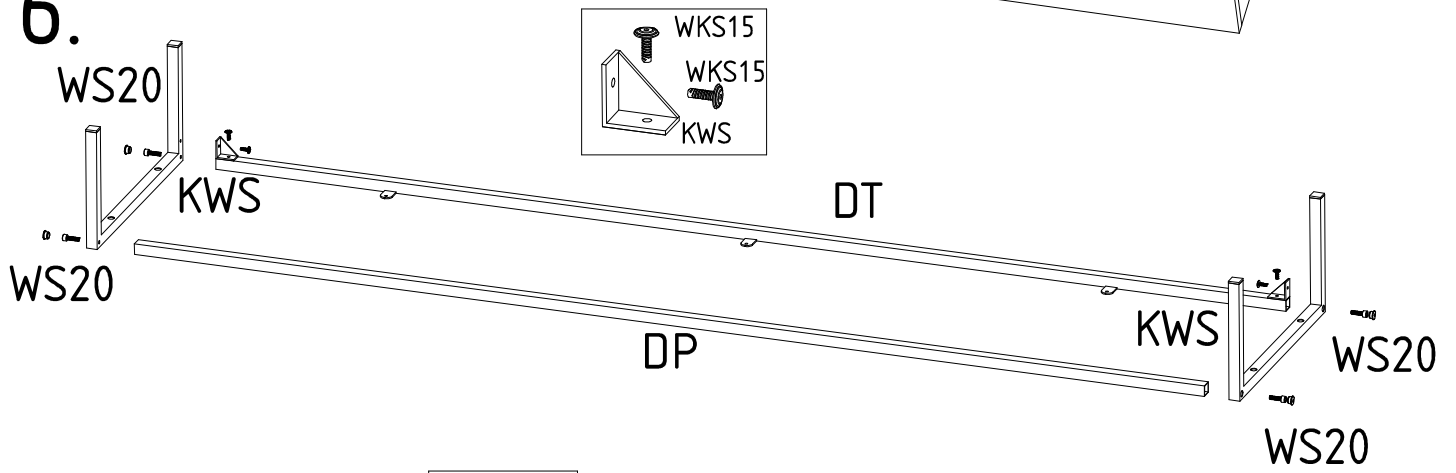
4.



5.

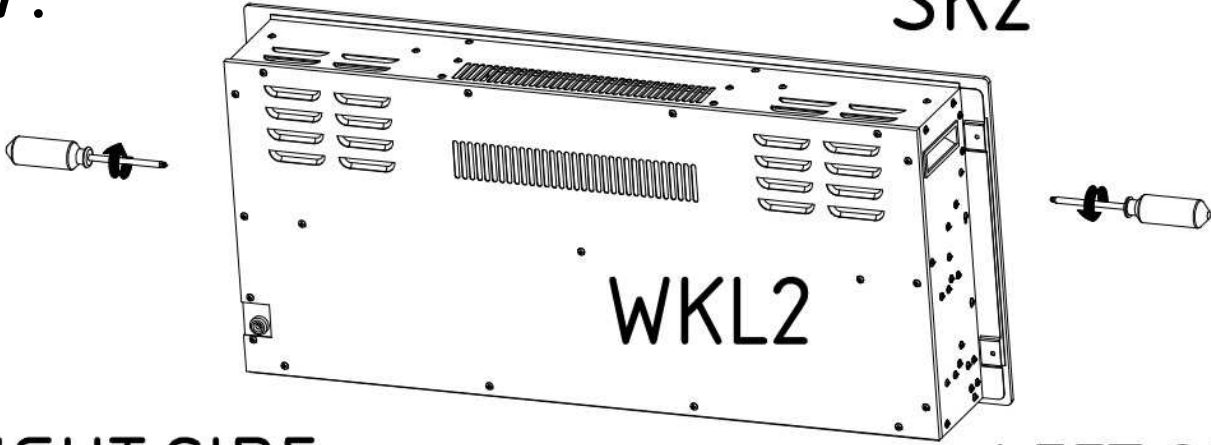


6.



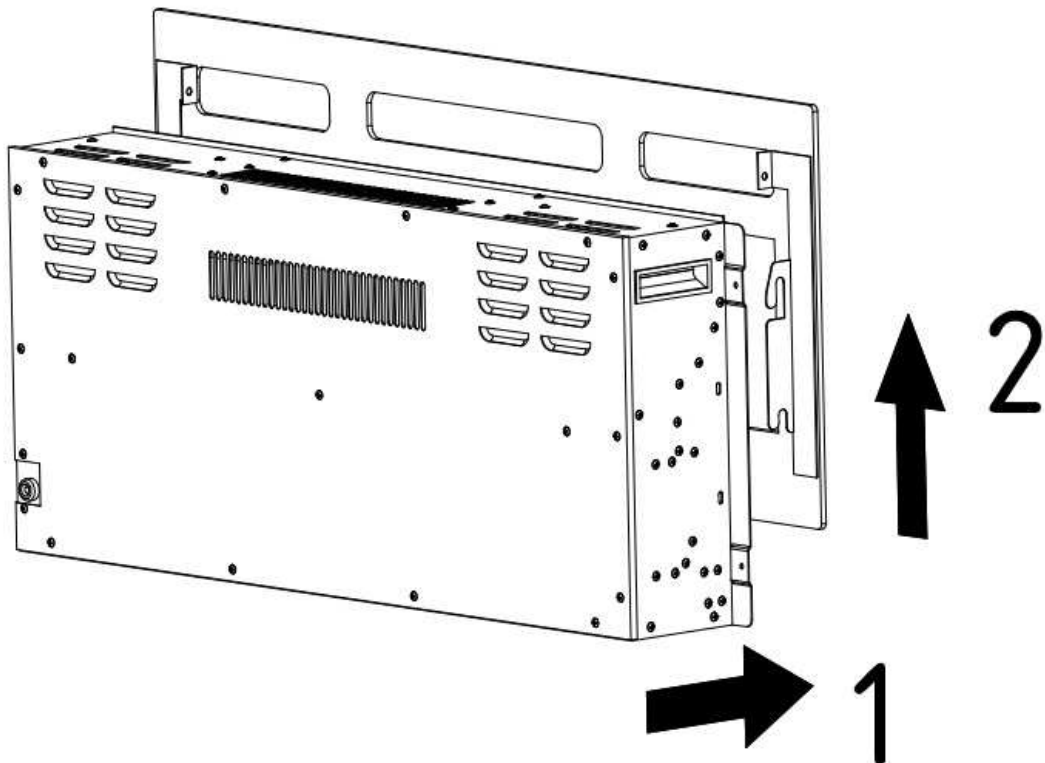
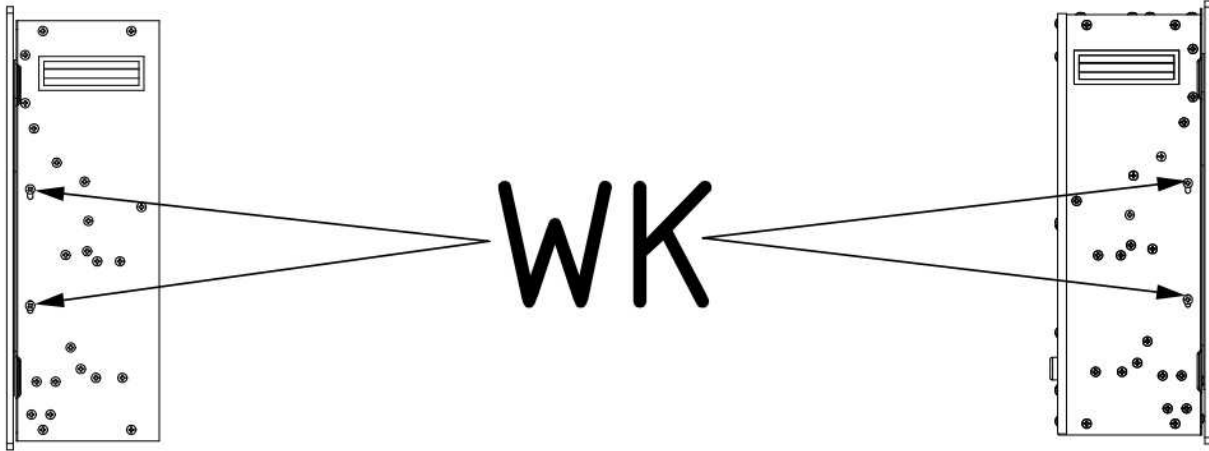
7.

SK2

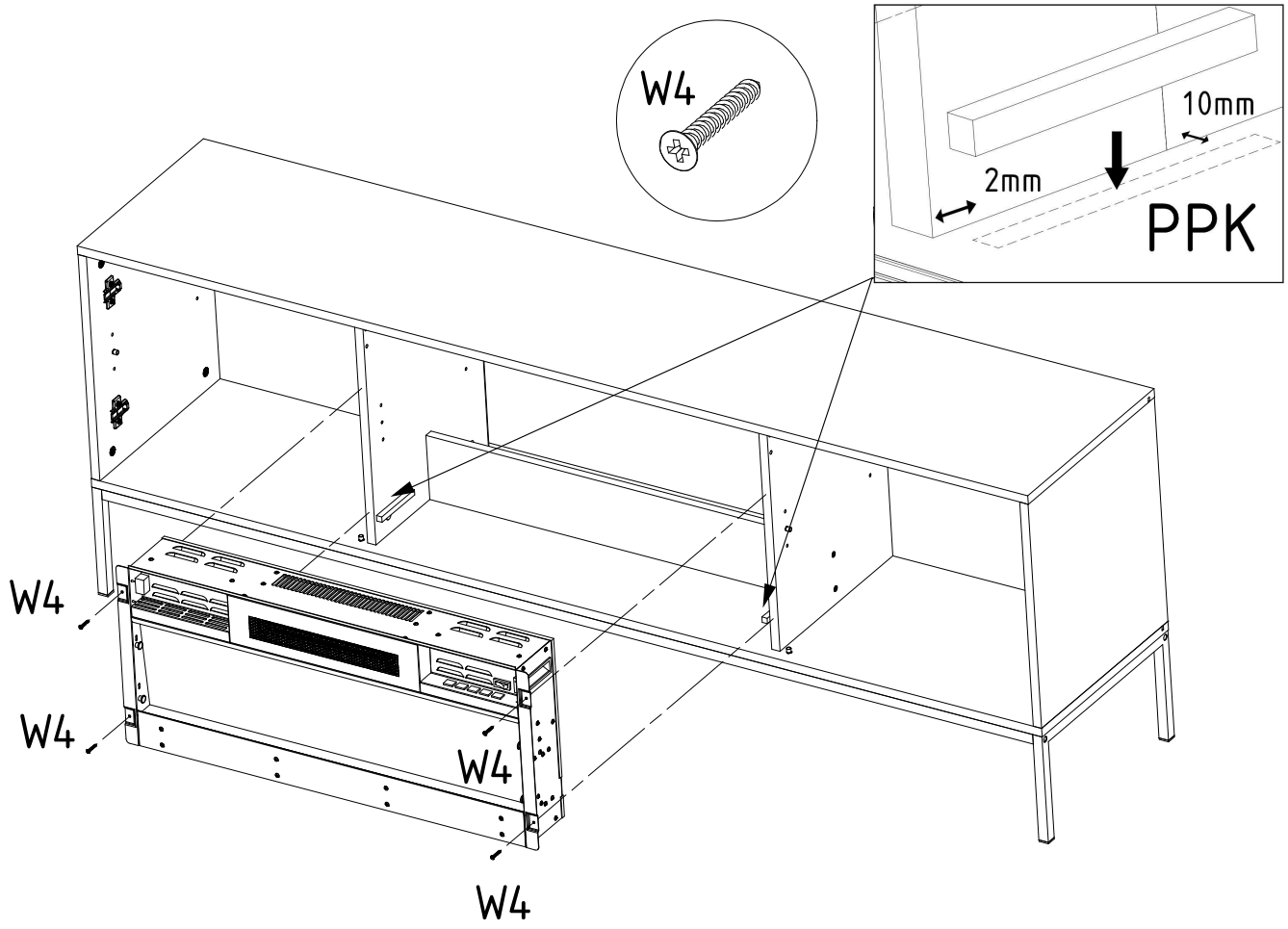


RIGHT SIDE

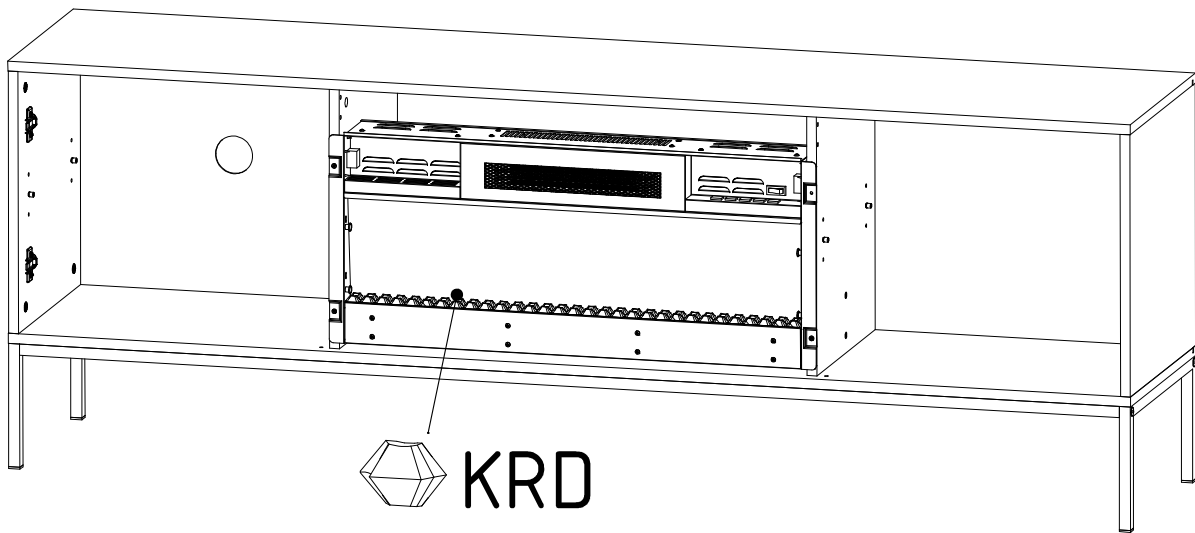
LEFT SIDE



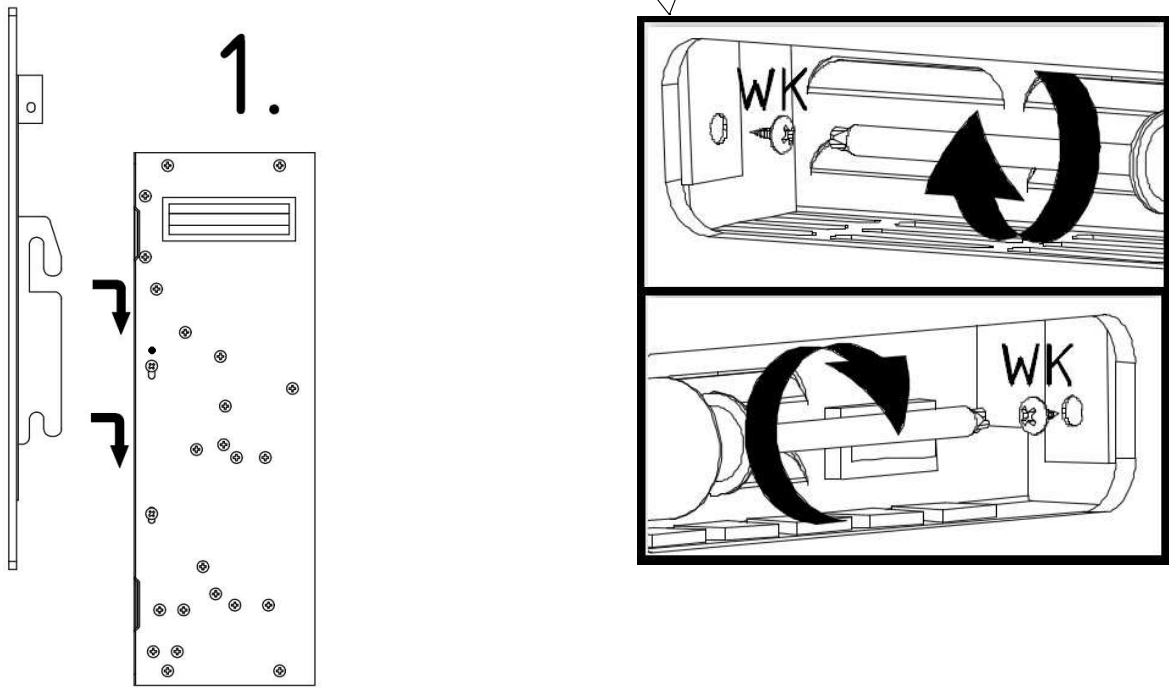
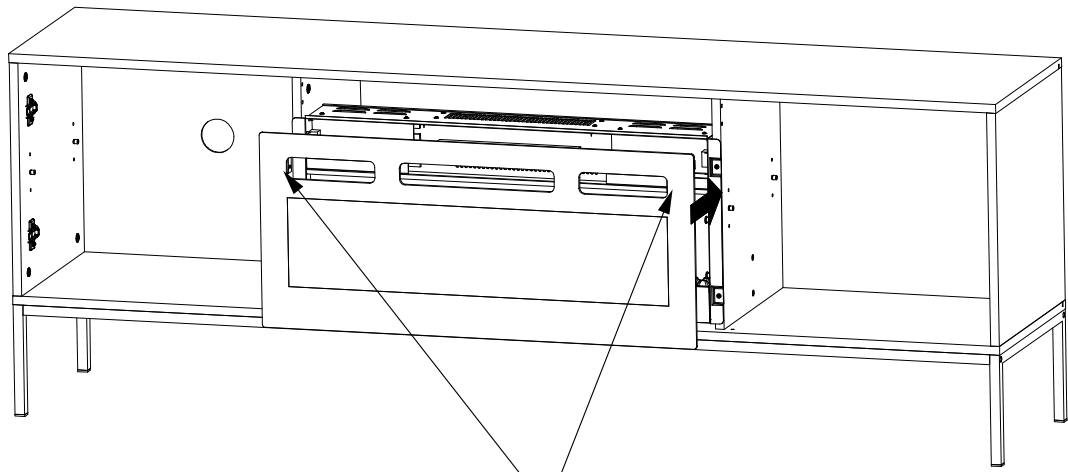
8.



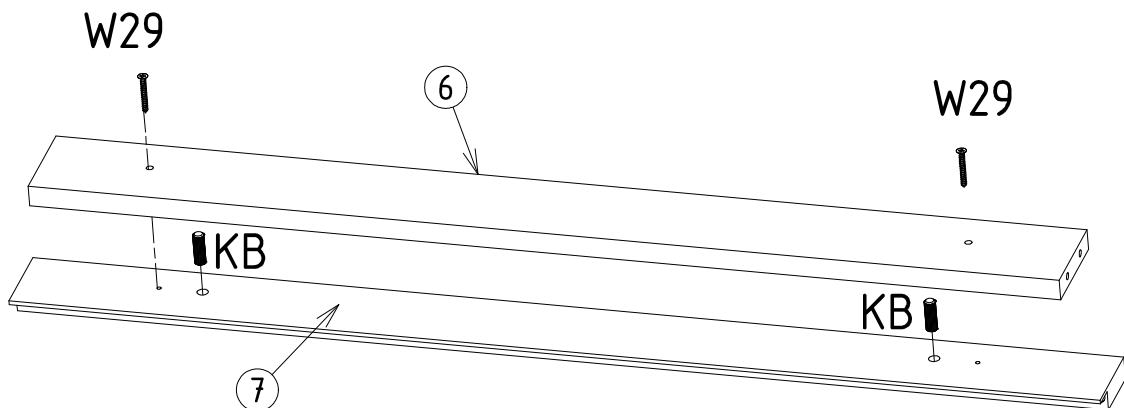
9.



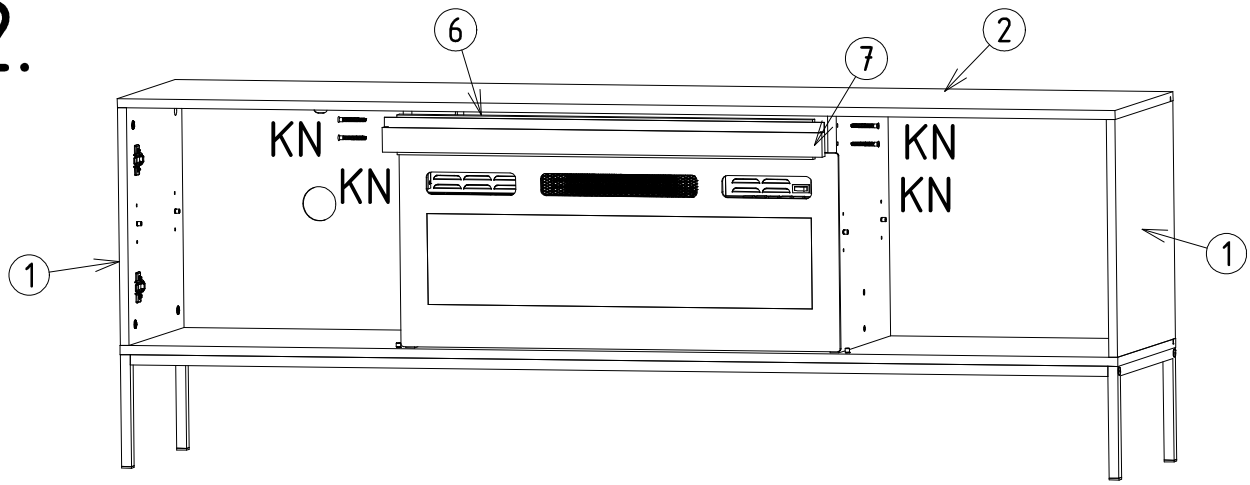
10.



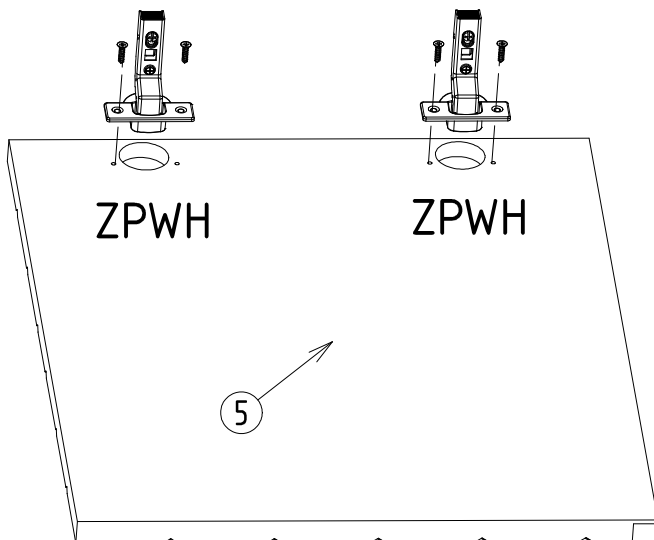
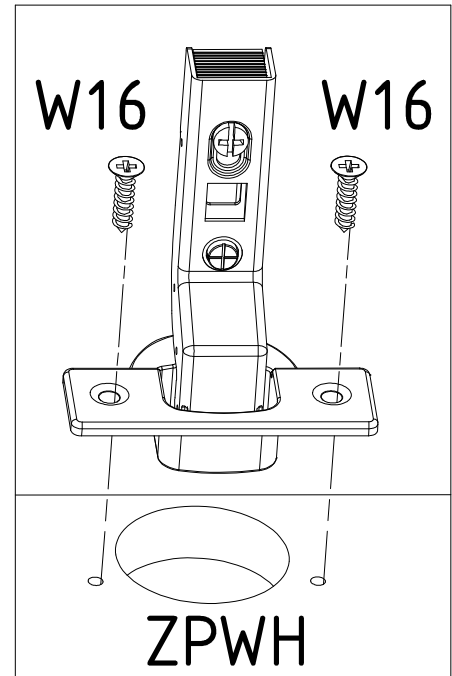
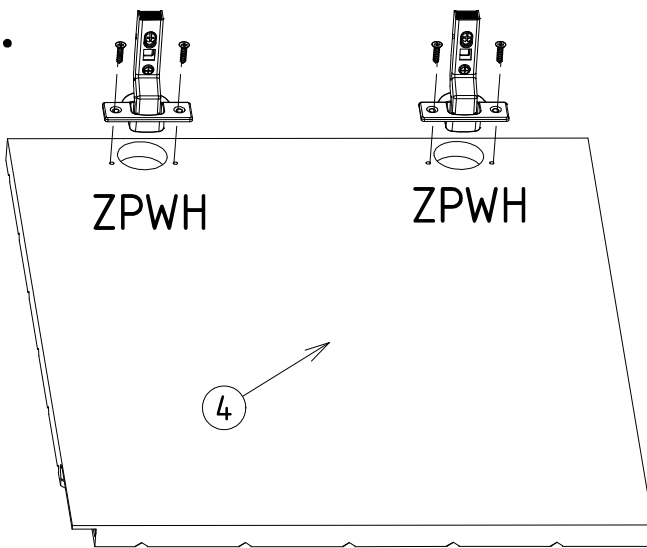
11.



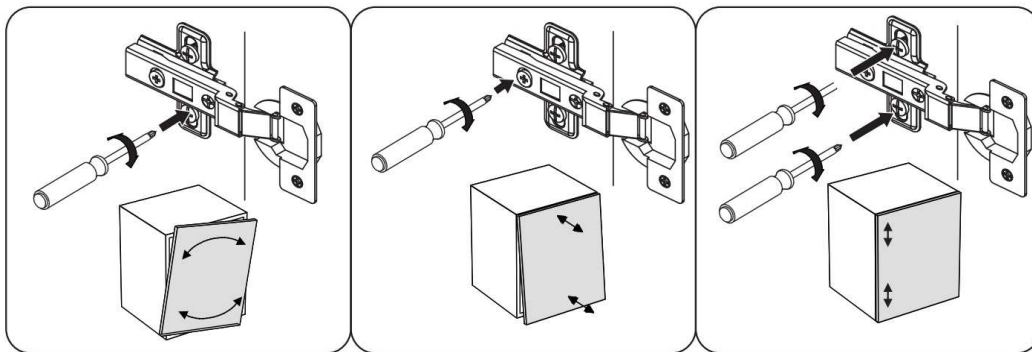
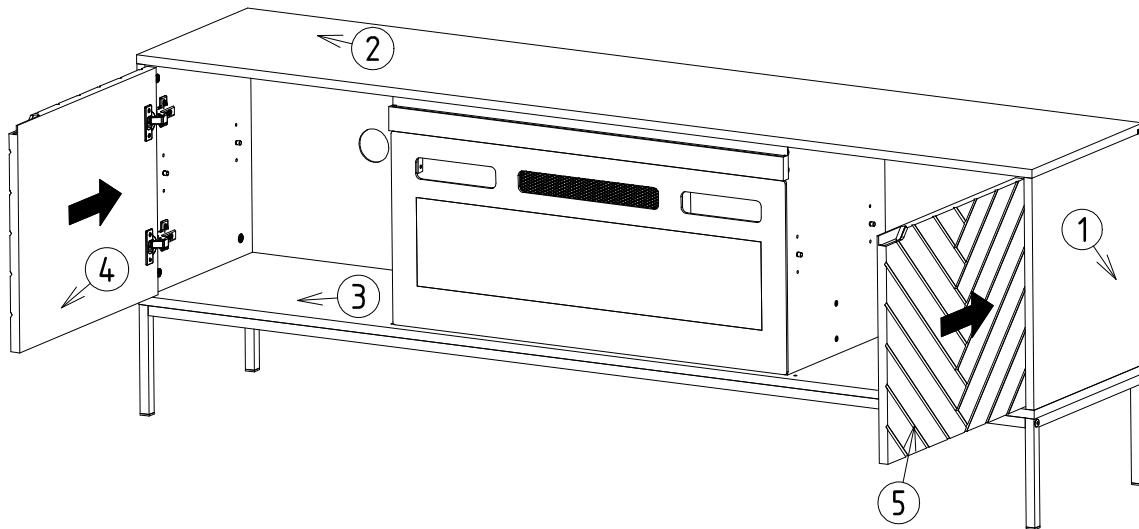
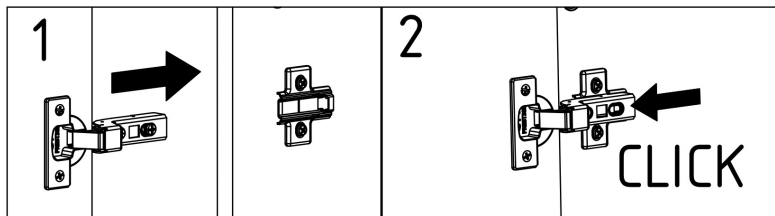
12.



13.



14.



15.

