

ASPEN

ASPEN 01

OP-300

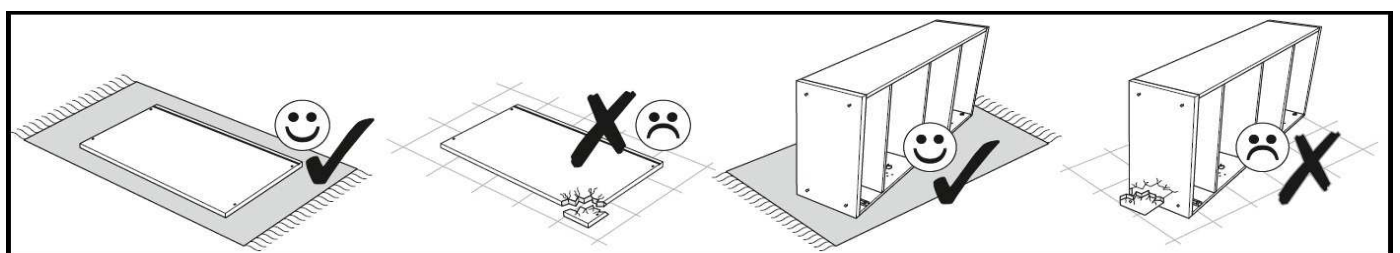
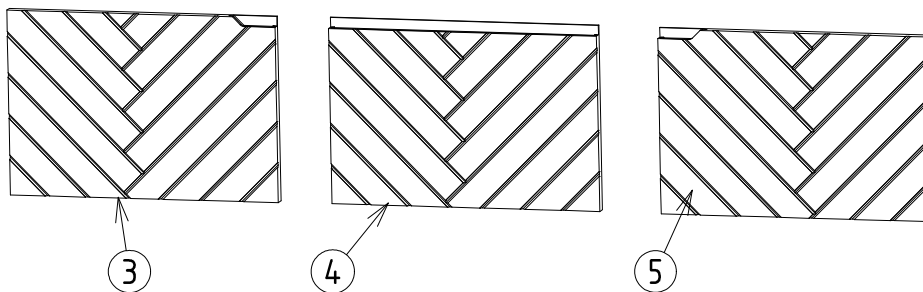
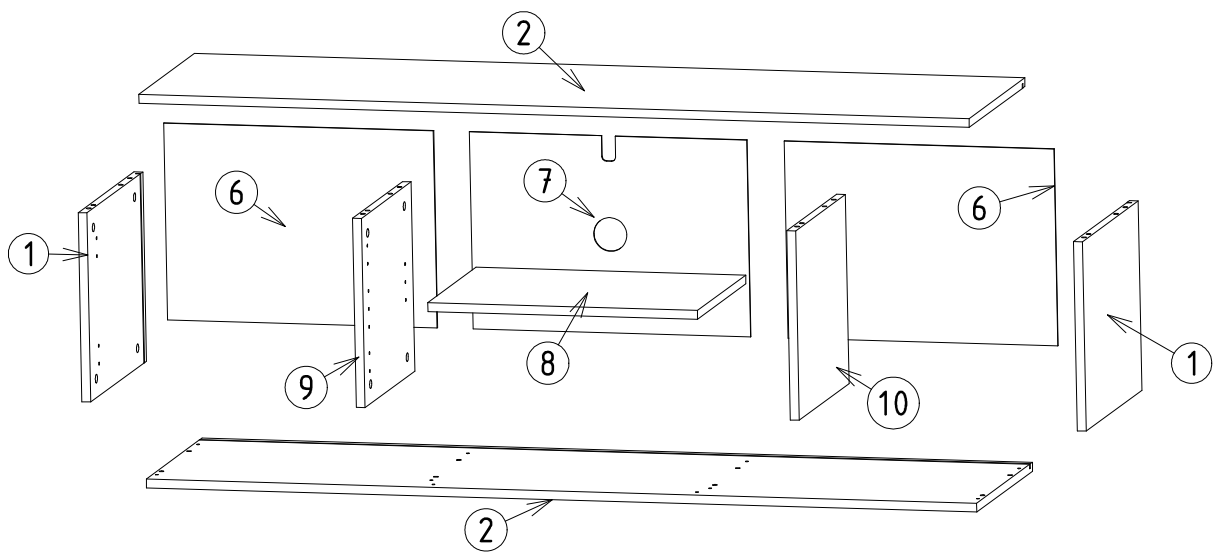
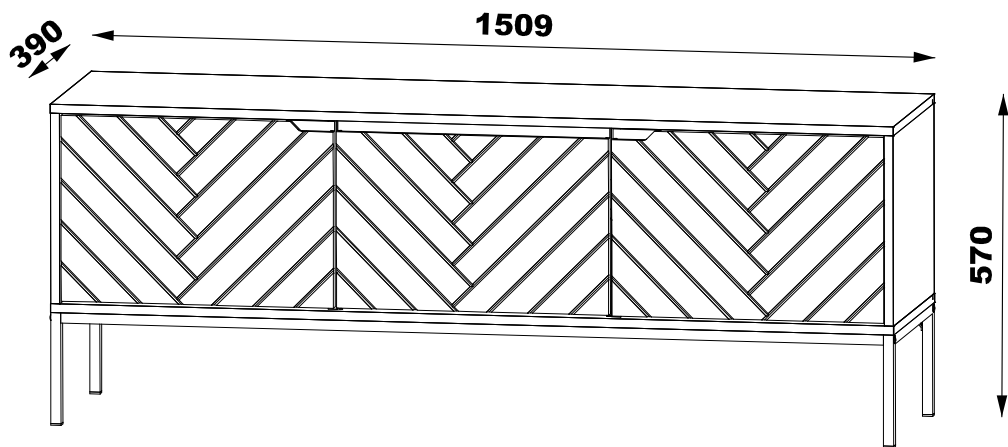
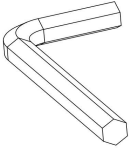


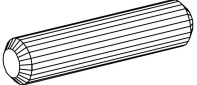


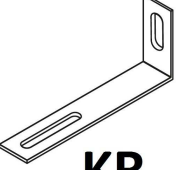
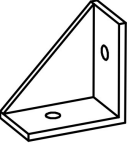

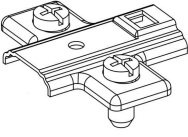
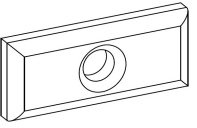

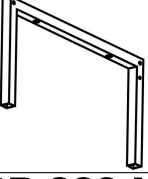
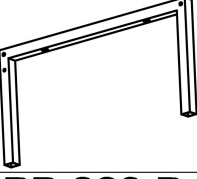
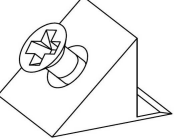
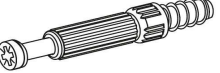
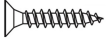
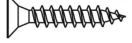


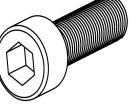
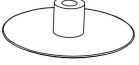
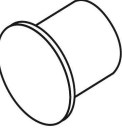
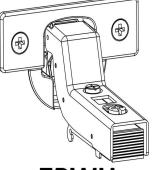
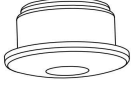
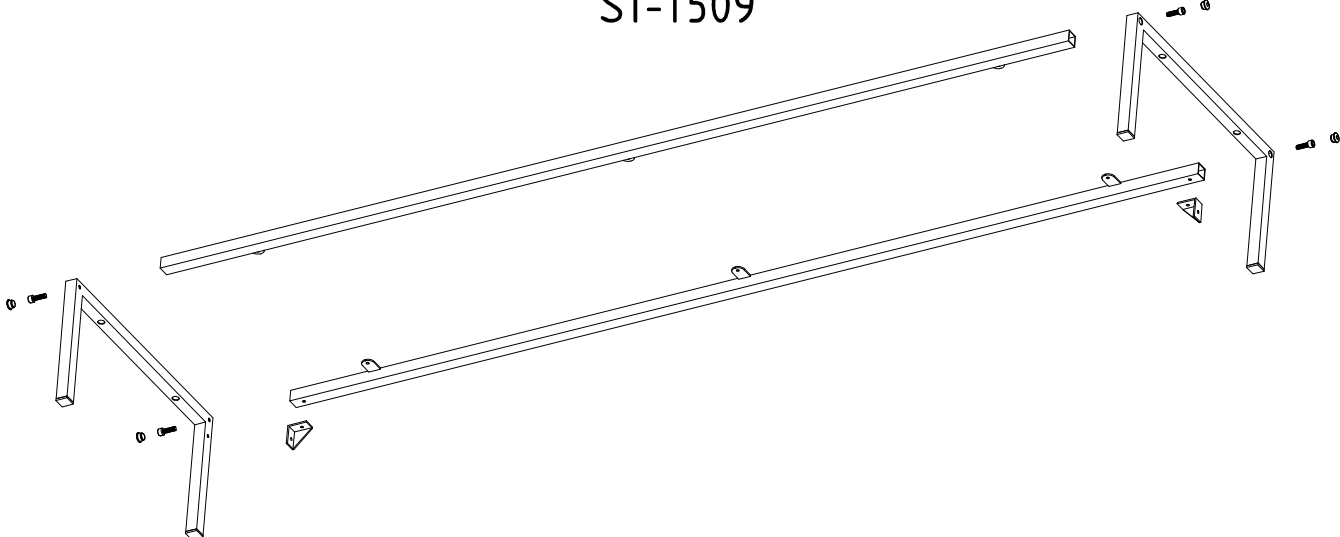


Table accessories

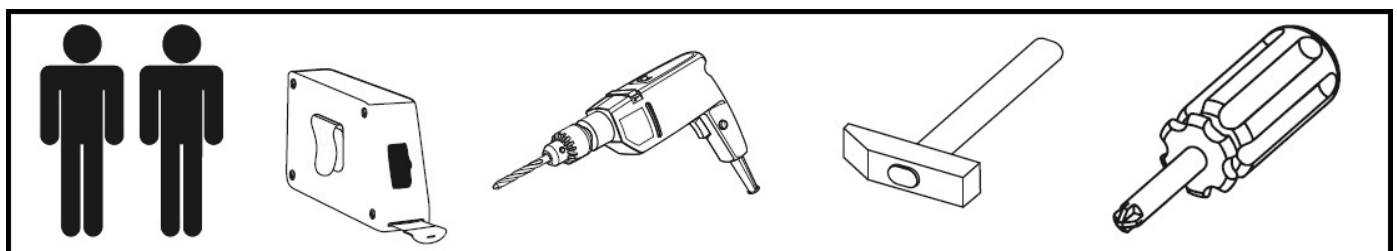
ASPEN 01

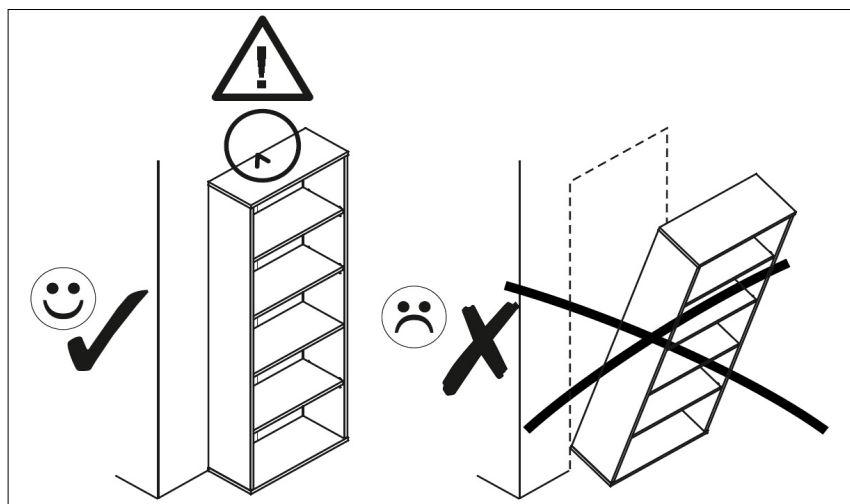
 A2	 DP-1472	 DT-1472	8 x 30  K	10x50  K1
 KORP	 KR	 KWS	15 x 12  M	 PE
 PL 6 x 34 mm	 PP3 4 x 16	 RB-389-L 3 x 16mm	 RB-389-R	 ST
 T	 W16	 W3	 W60	 WKS-15
 WS20	 Z	 Z5	 ZPWH	 ZSZ

ST-1509



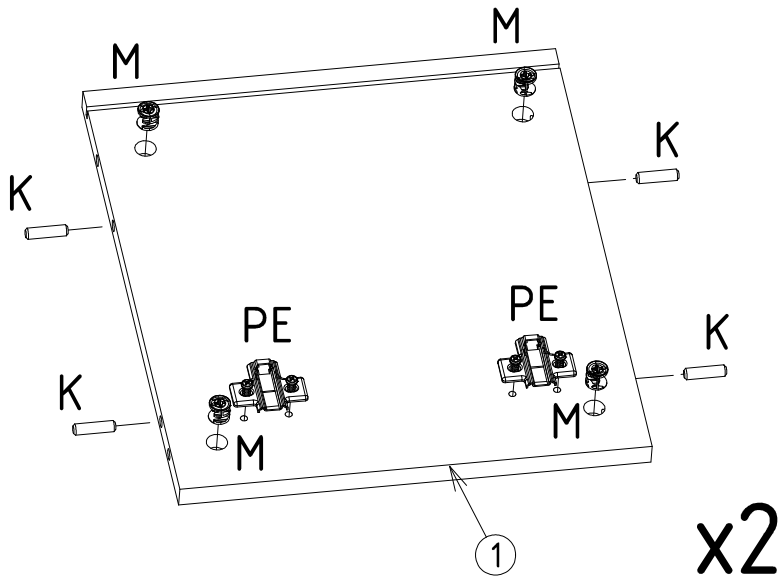
Elements					Accessories	
NR	SYMBOL	LENGTH	WIDTH	QUANTITY	SYMBOL	QUANTITY
1	BK	390	338	2	A2	1
2	BT	1509	390	2	DP-1472	1
3	FT1	487	330	1	DT-1472	1
4	FT2	487	330	1	K	16
5	FT3	487	330	1	K1	1
6	PC1	490	352	2	KORP	4
7	PC2	352	504	1	KR	1
8	PK	490	338	1	KWS	2
9	PPI01	348	338	1	M	16
10	PPI02	348	338	1	PE	6
					PL	6
					PP3	5
					RB-389-L	1
					RB-389-R	1
					ST	12
					T	16
					W16	24
					W3	6
					W60	1
					WKS-15	4
					WS20	4
					Z	16
					Z5	3
					ZPWH	6
					ZSZ	4





<p>PL UWAGA! Mebel trzeba trwale zamocować do ściany, aby uniknąć przewrócenia się mebla. W paczce są akcesoria przystosowane wyłącznie do ścian betonowych i z pełnej cegły. Jeśli nie jesteś pewien co do budowy ściany, skonsultuj się ze specjalistą.</p>	<p>EN ATTENTION! The furniture must be permanently attach to the wall, to avoid falling over furniture. There are accessories in the package adapted only to the walls concrete and solid brick. If you are not sure about the constructionwalls, consult expert.</p>	<p>D ACHTUNG! Die Möbel müssen dauerhaft seinan der Wand befestigen,um nicht umzufallen Möbel. Es gibt Zubehör in der Verpackung nur an die Wände angepasst Beton und Vollziegel. wenn Sie sind sich nicht sicher über die Konstruktion Wände konsultieren Spezialist.</p>
<p>IT NOTA! I mobili devono essere permanenti attaccare al muro, per evitare di cadere mobili. Ci sono accessori nel pacchetto adattato solo alle pareti mattone concreto e solido. se non sei sicuro della costruzione muri, consultare specialista.</p>	<p>SLO POZOR! Kus musí byť natrvalo pripojit' k stene, aby sa zabránilo pádu nábytok. Sú v balení príslušenstvo prispôsobené len pre steny betón a pevné tehly. ak Nie ste si istý stavbou konzultujte s odborníkom.</p>	<p>ES NOTA! La pieza necesita ser permanentemente pegar a la pared, para evitar caerse muebles. Estan en el paquete accesorios adaptados solo para paredes Hormigón y ladrillo macizo. si no estás seguro de la construcción Paredes, consultar a un especialista.</p>
<p>FR REMARQUE! La pièce doit être en permanence attacher au mur, pour éviter de tomber meubles. Ils sont dans le paquet accessoires adaptés seulement pour les murs béton et brique pleine. si vous n'êtes pas sûr de la construction murs, consultez un spécialiste.</p>	<p>CZ POZOR! Kus musí být natrvalo připevnit ke zdi, aby se zabránilo pádu nábytek. Jsou v balení příslušenství přizpůsobené pouze pro stěny betonové a pevné cihly. pokud Nejste si jisti stavbou konzultovat odborníka.</p>	

1.

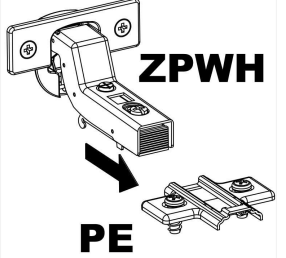


1.



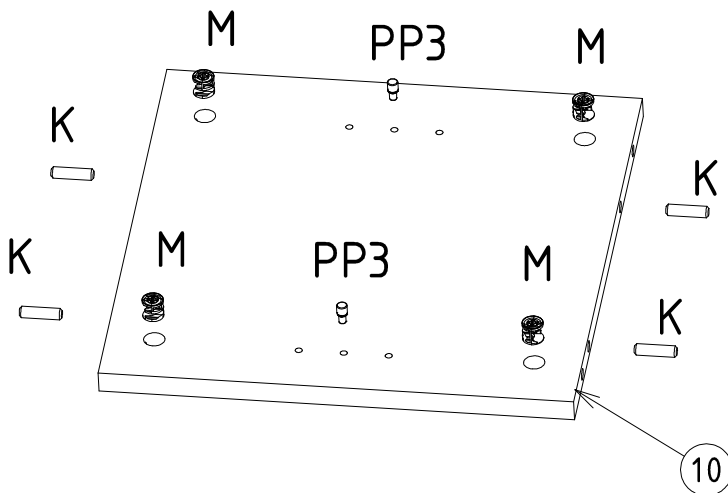
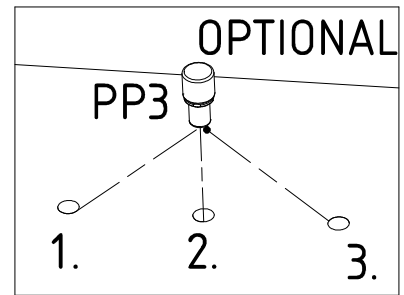
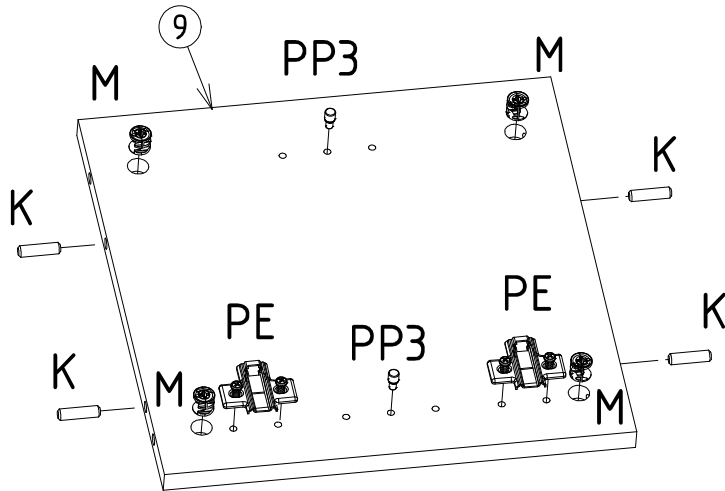
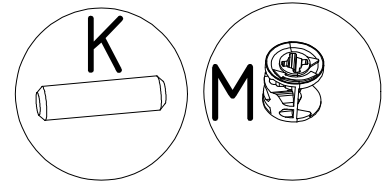
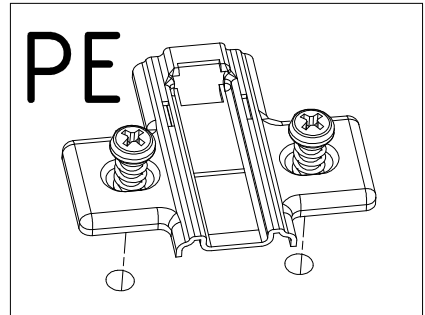
PRESS

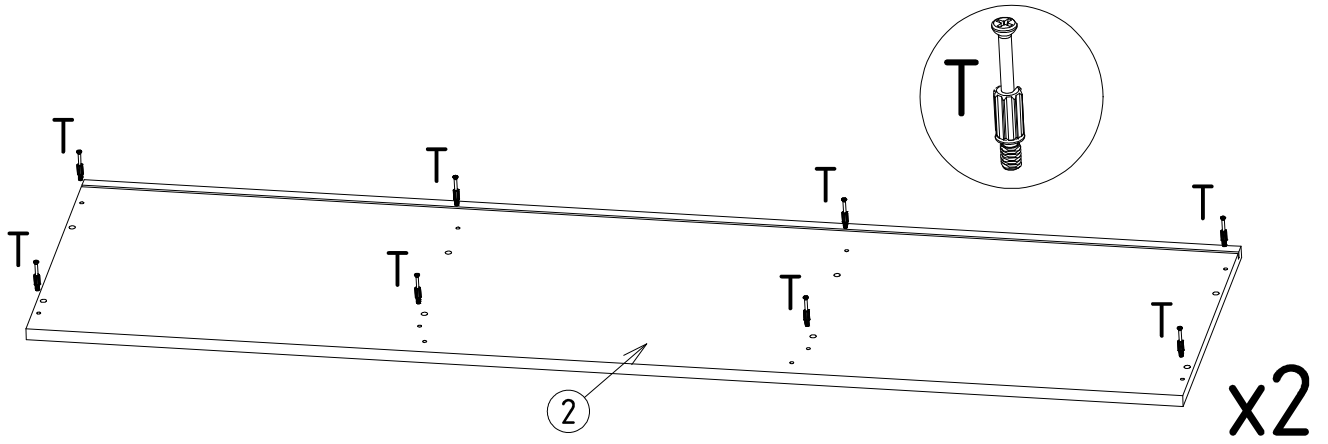
2.



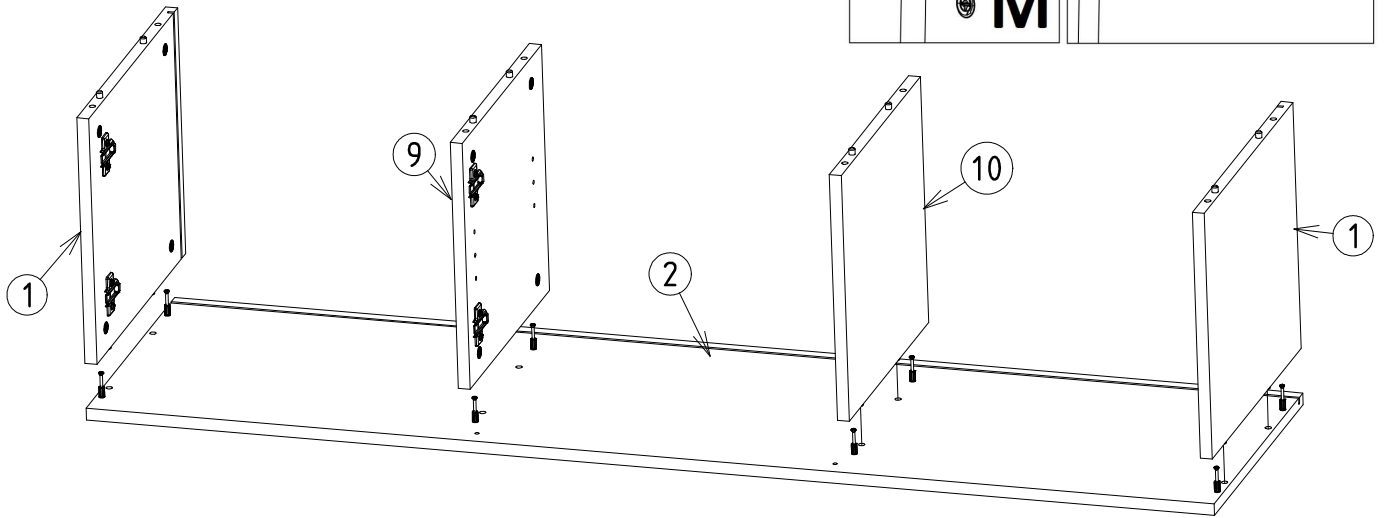
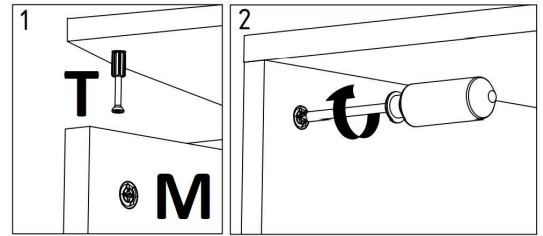
PE

ZPWH

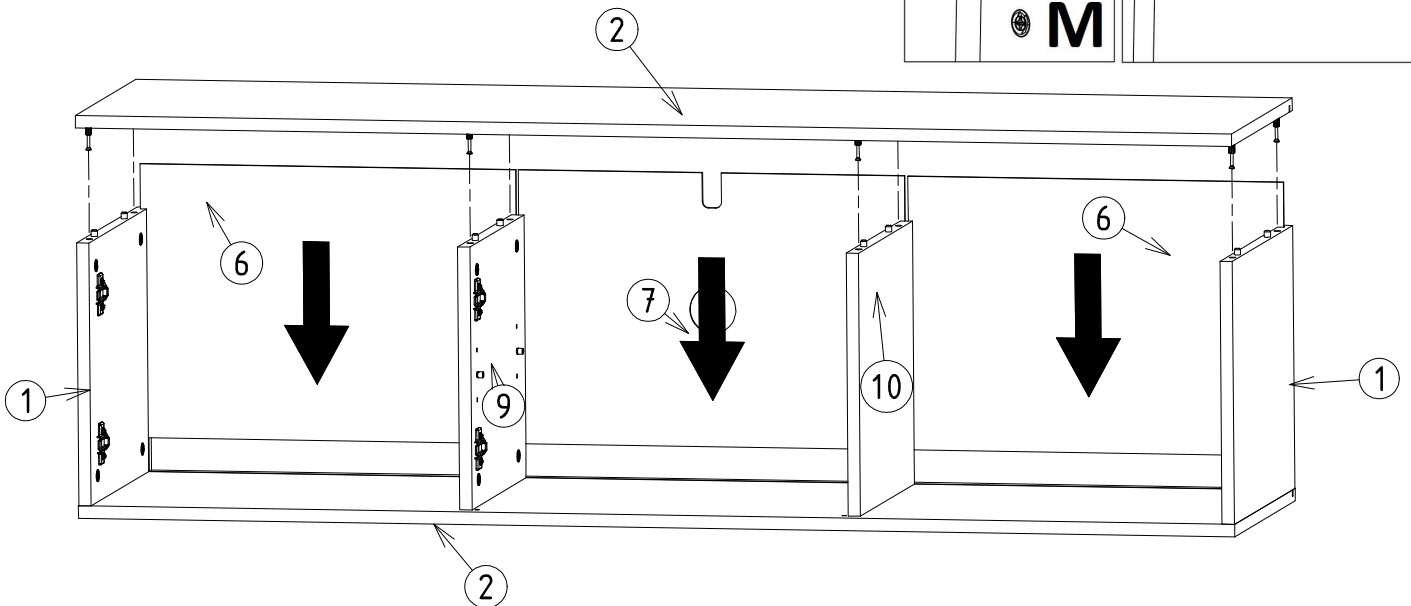
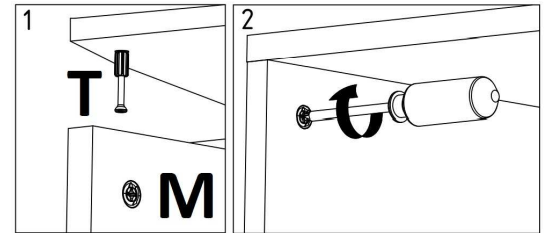




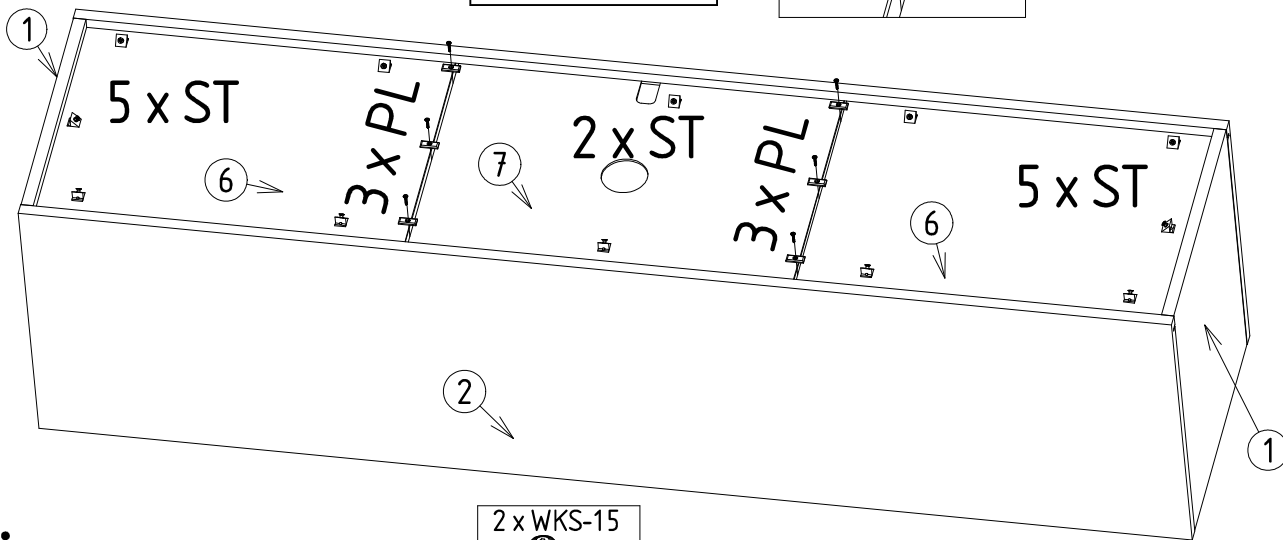
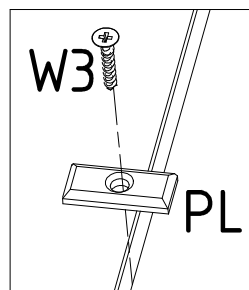
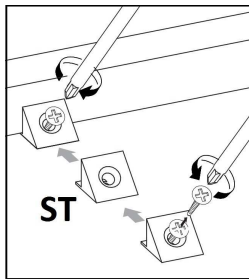
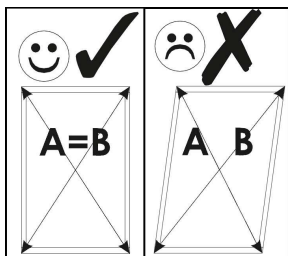
2.



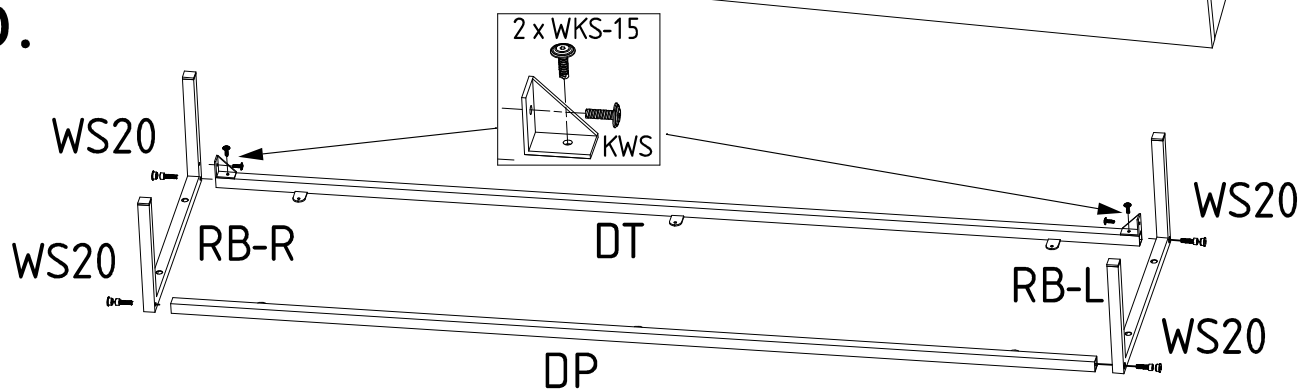
3.



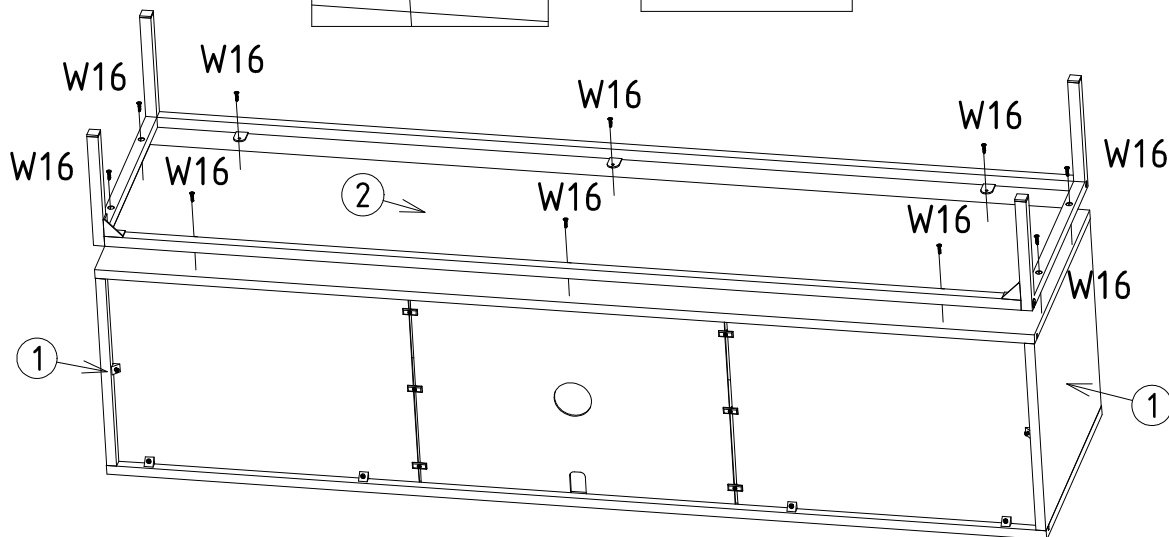
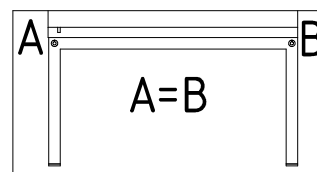
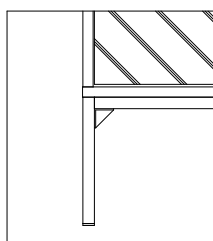
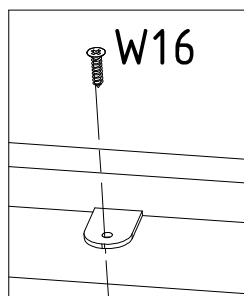
4.



5.

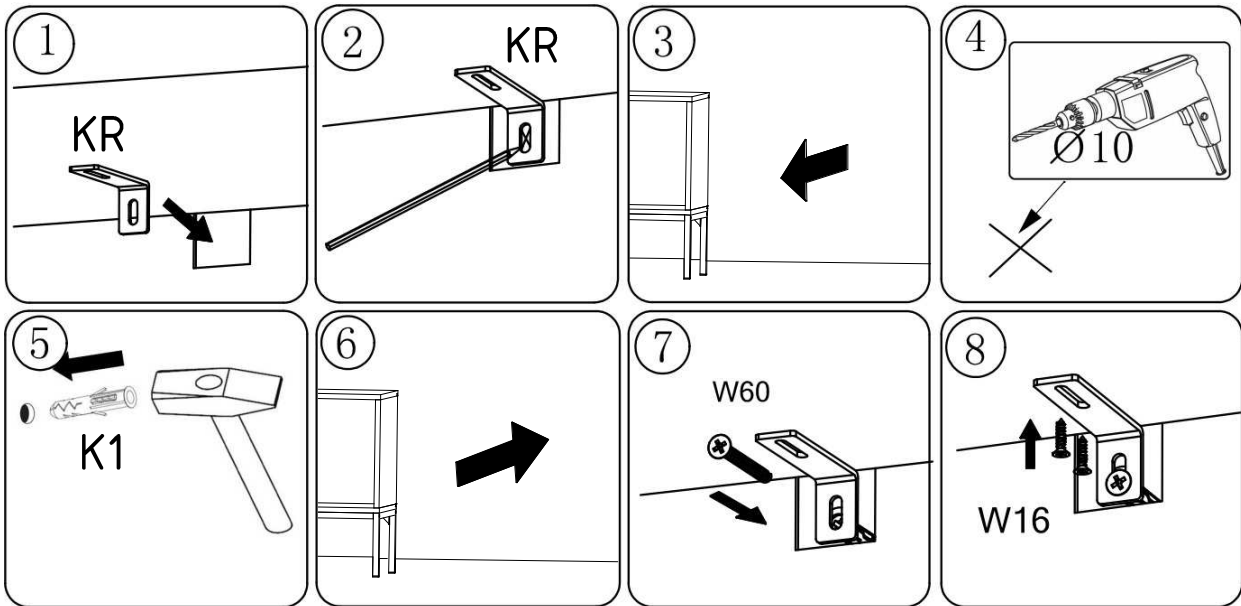
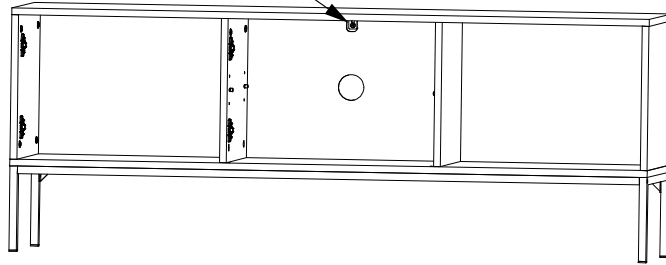
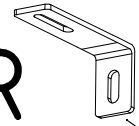


6.



9.

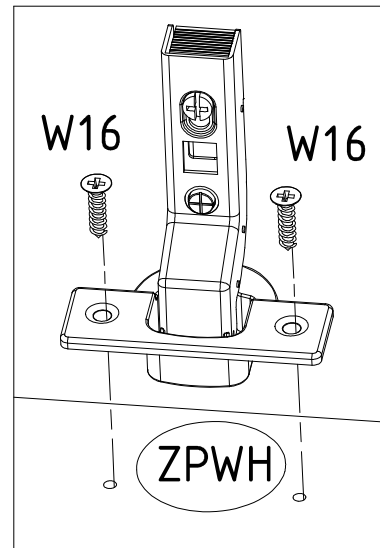
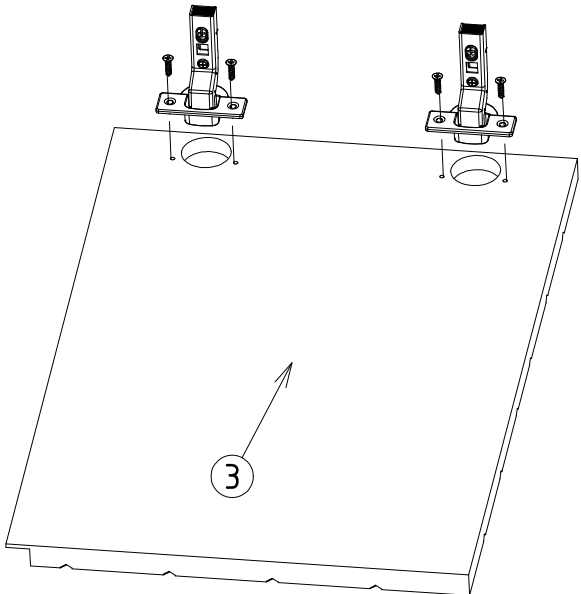
KR

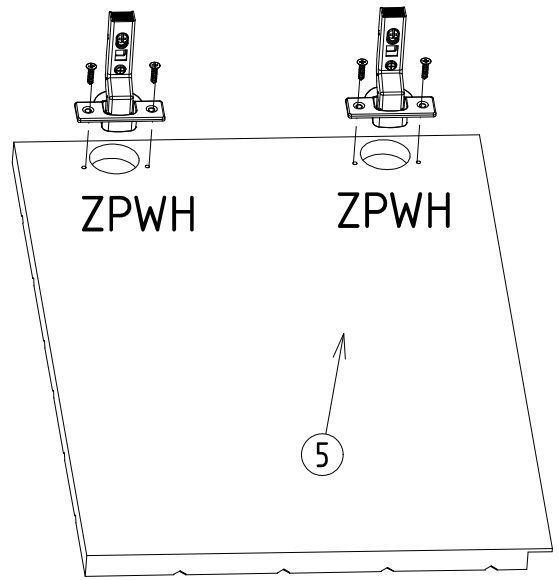
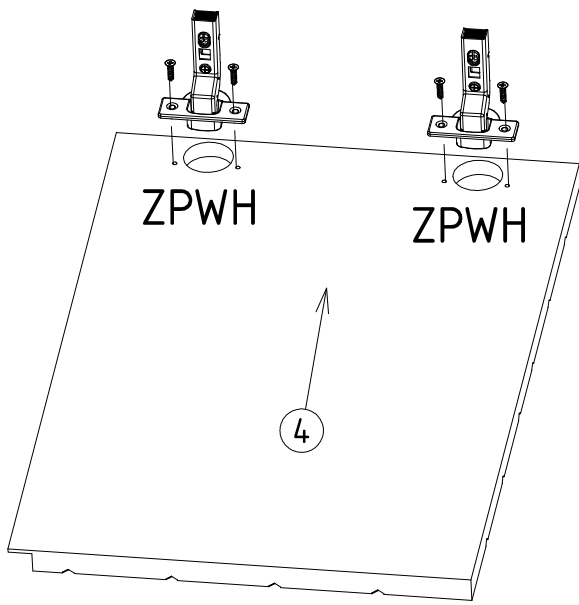


10.

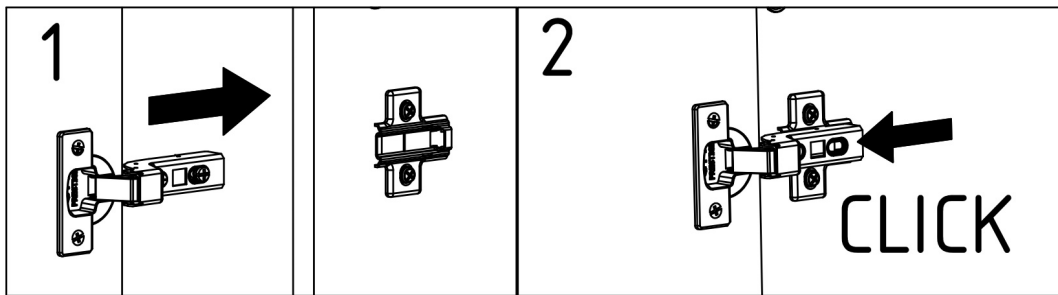
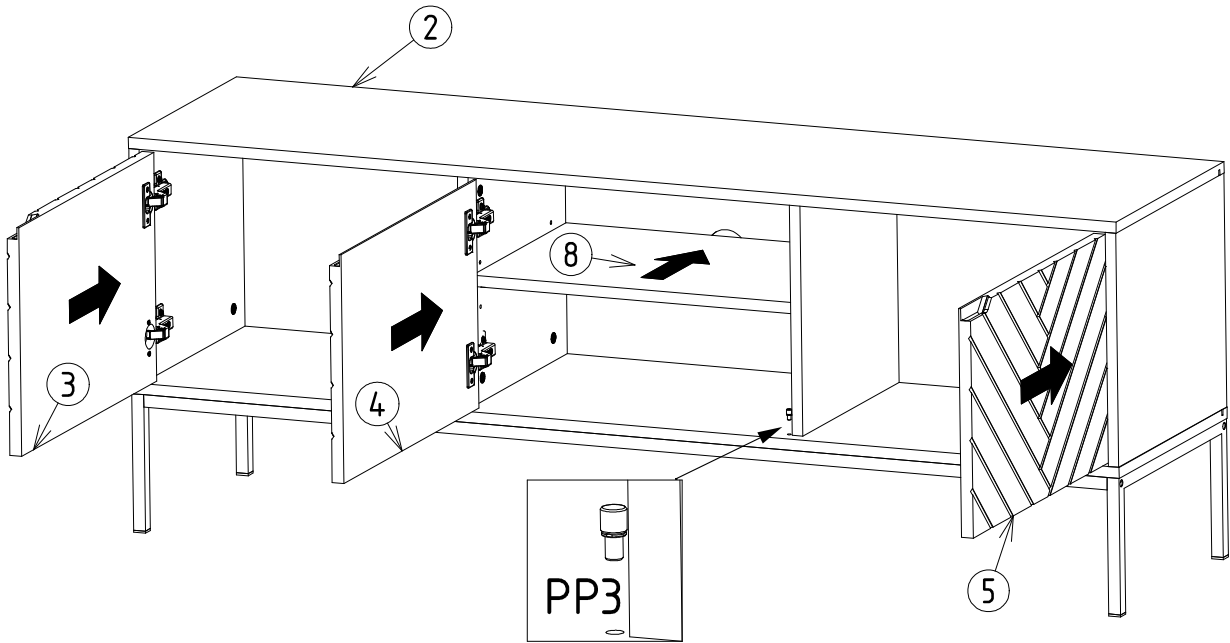
ZPWH

ZPWH

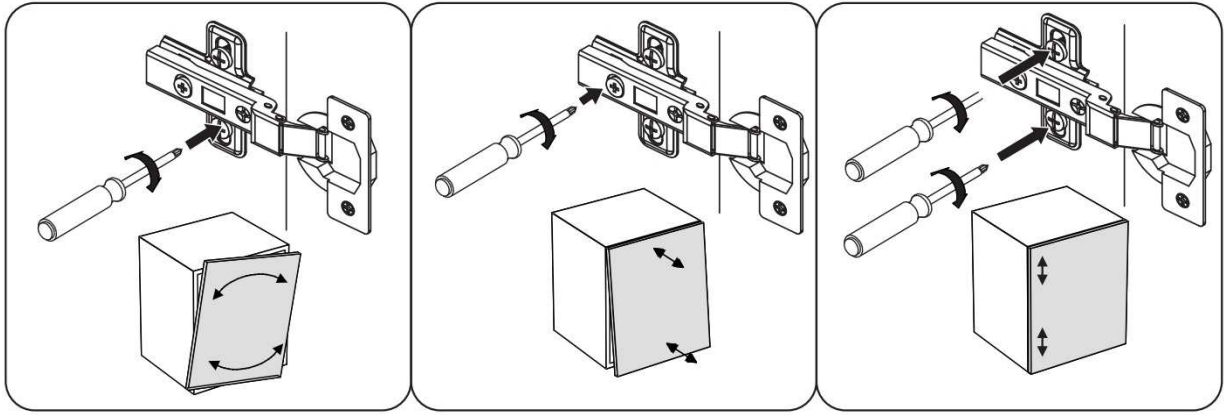




11.



13.



max.
20 kg

