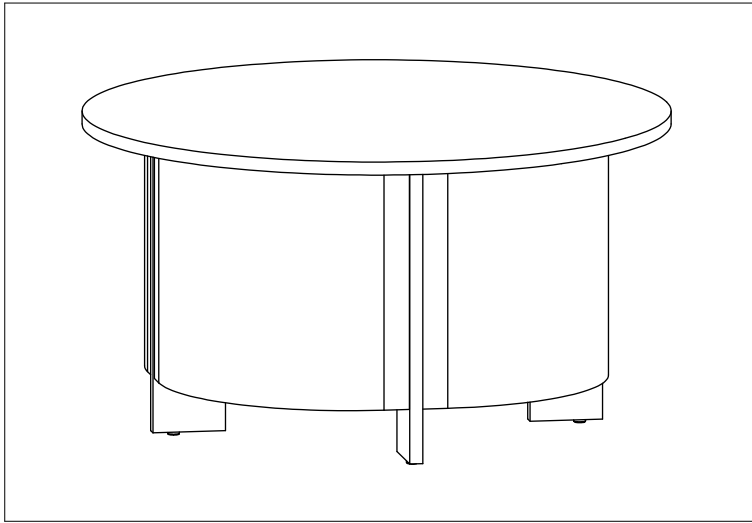




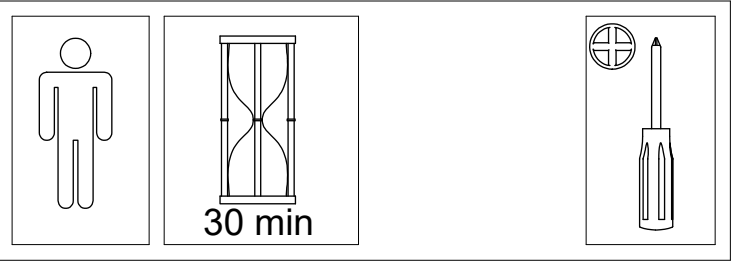
since 1982
**Hubertus
DESIGN**

- | | |
|----------------------------------|------------------------------|
| (D) Montageanleitung | (GB) Assembly Instructions |
| (NL) Handleiding voor de montage | (PL) Instrukcja montażu |
| (TR) Montaj talimatı | (RU) Инструкция по монтажу |
| (RO) Instrucțiunile de asamblare | (CZ) Montážní návod |
| (IT) Istruzioni per il montaggio | (FR) Instructions de montage |
| (SK) Montážny návod | (HU) Szerelési útmutató |

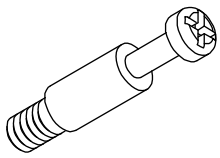


SALVO

23 - 04/2024

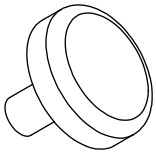


t x20

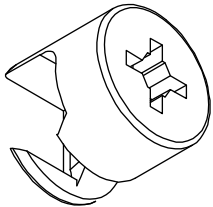


L-24

s x4

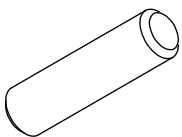


m x20

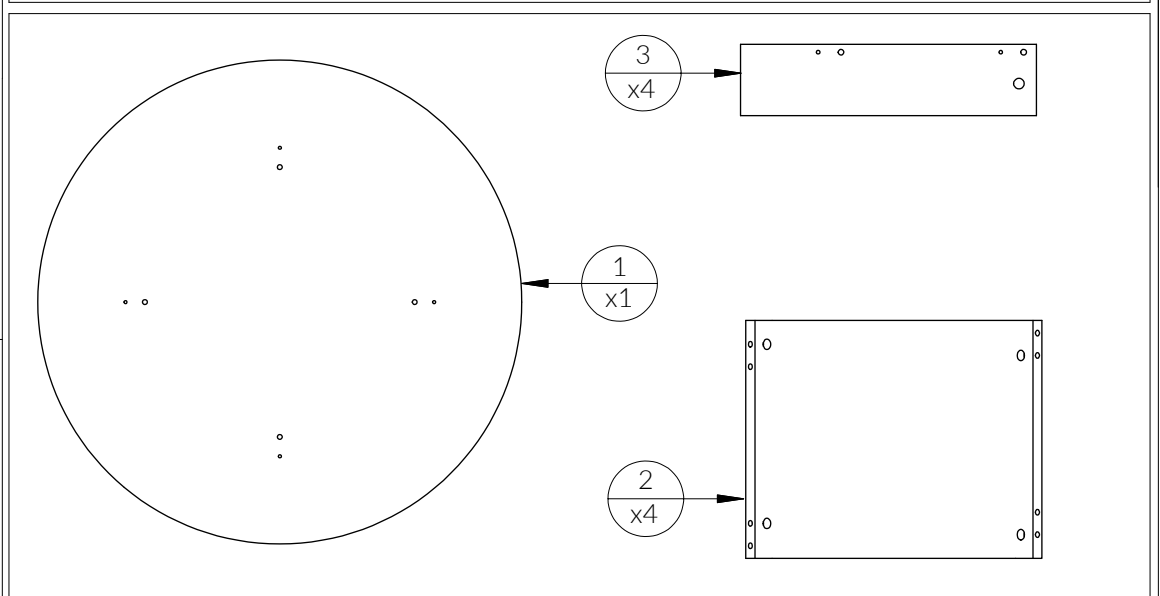
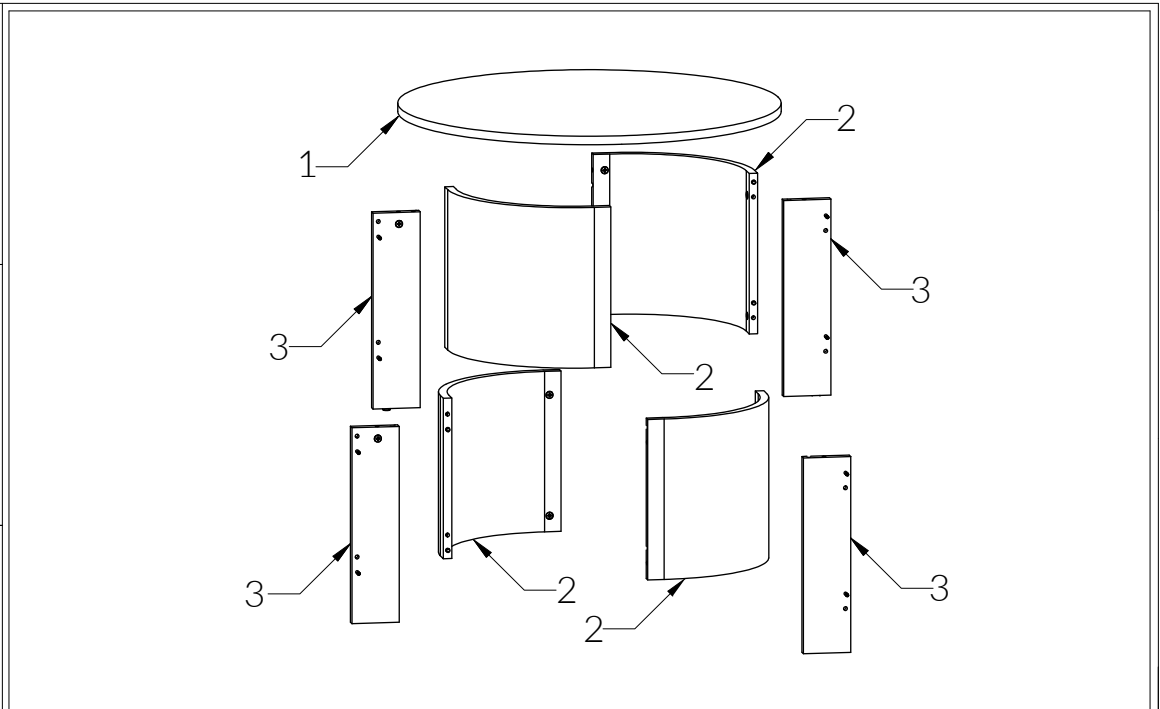


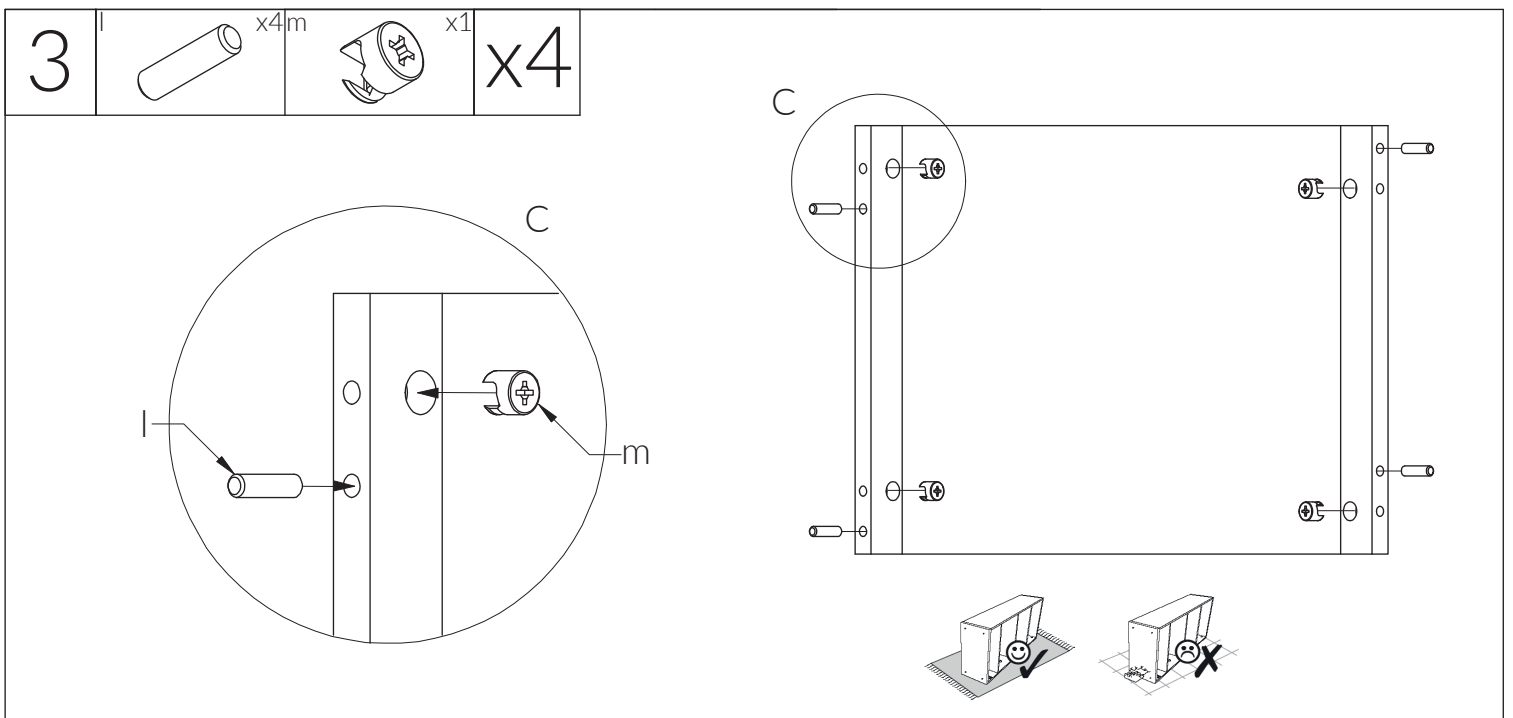
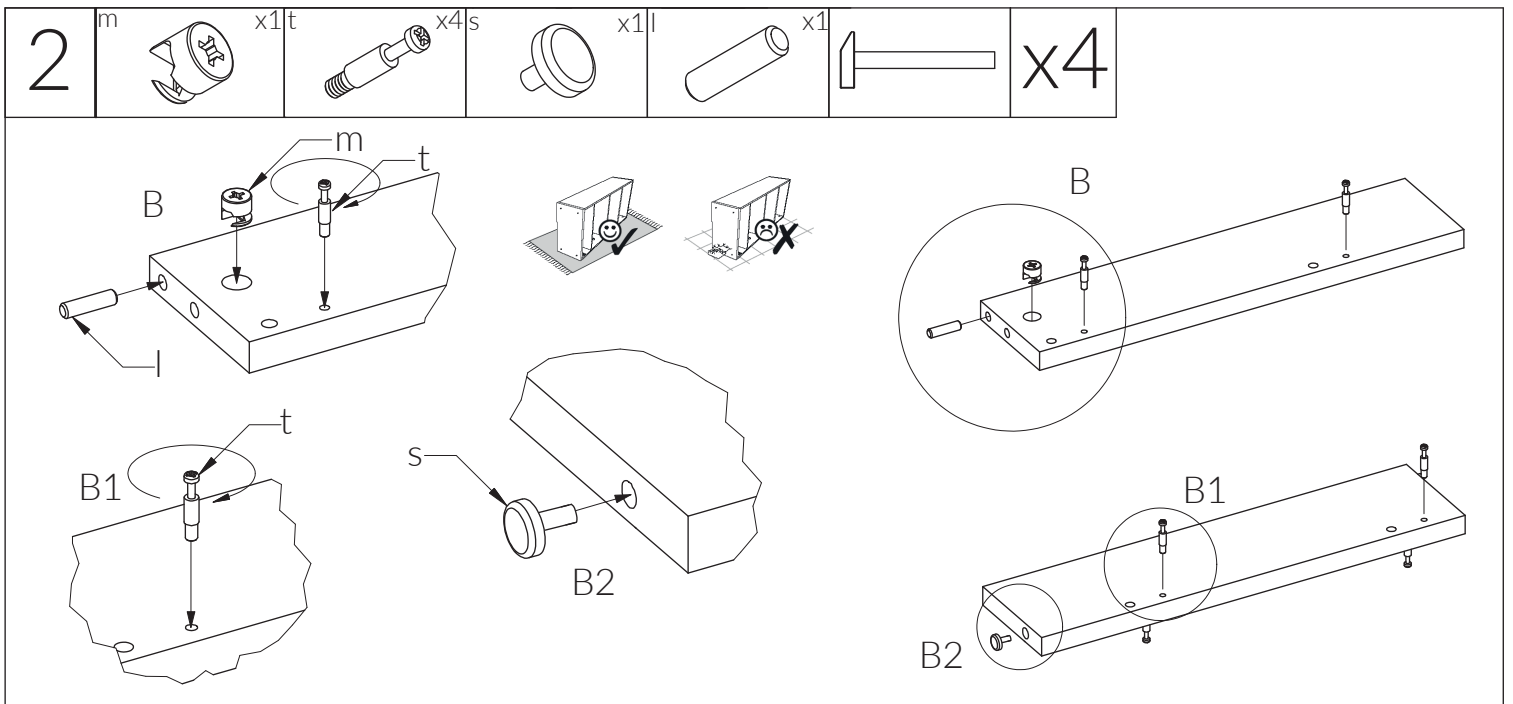
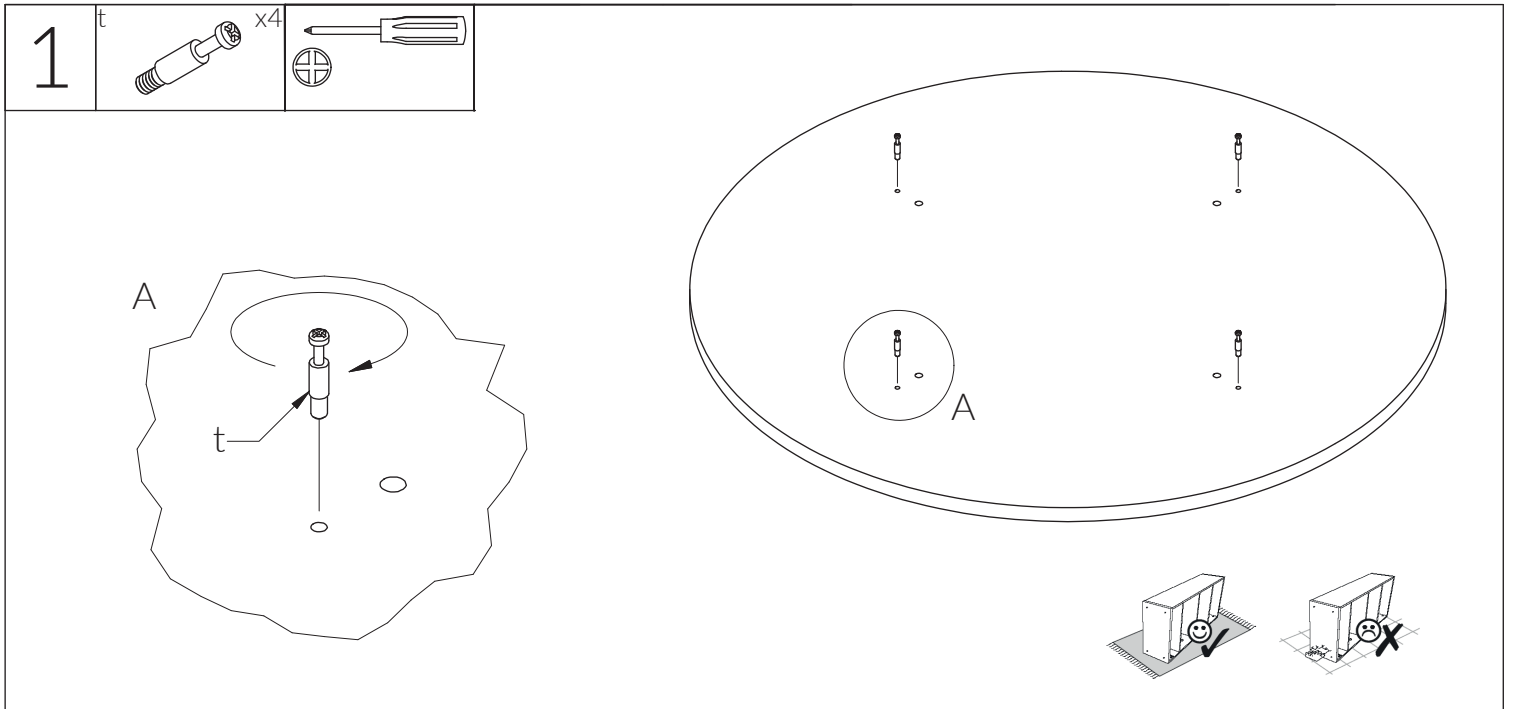
∅15

l x20

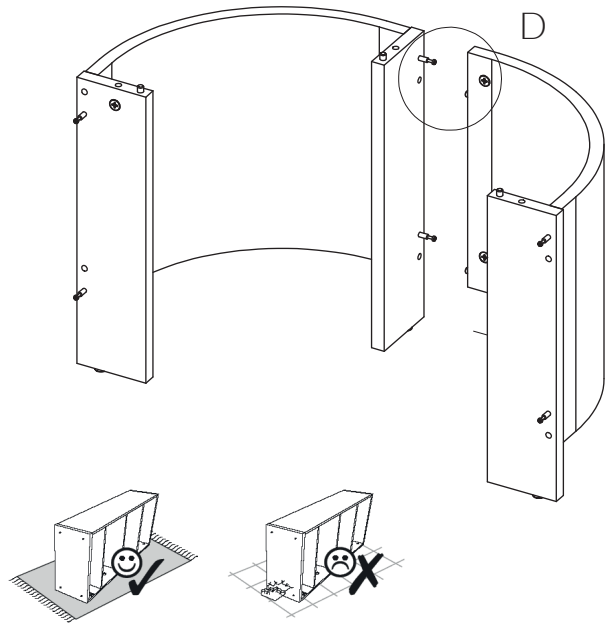
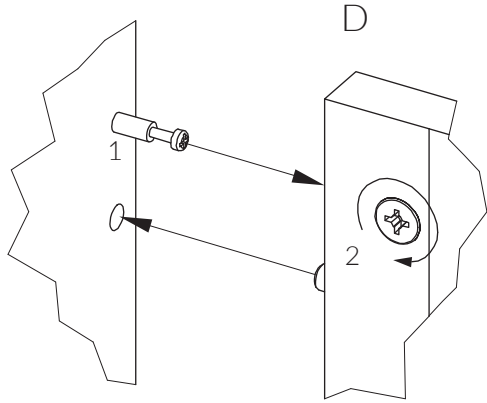
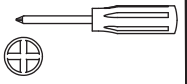


7,5x30

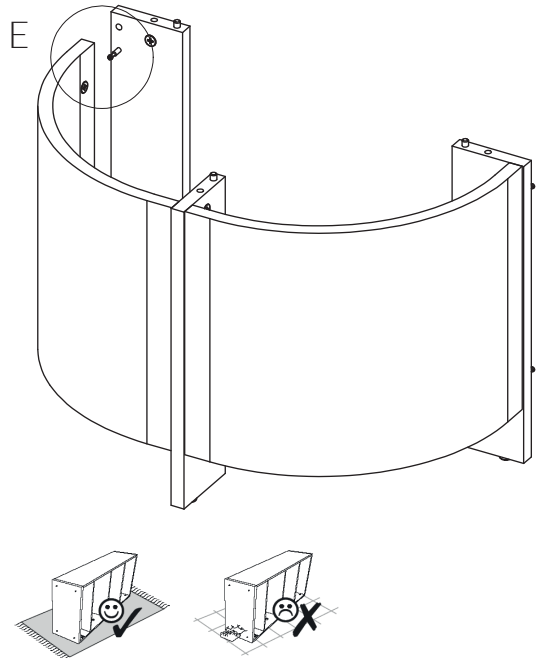
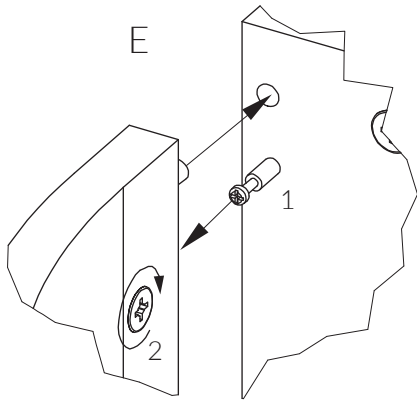
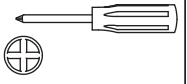




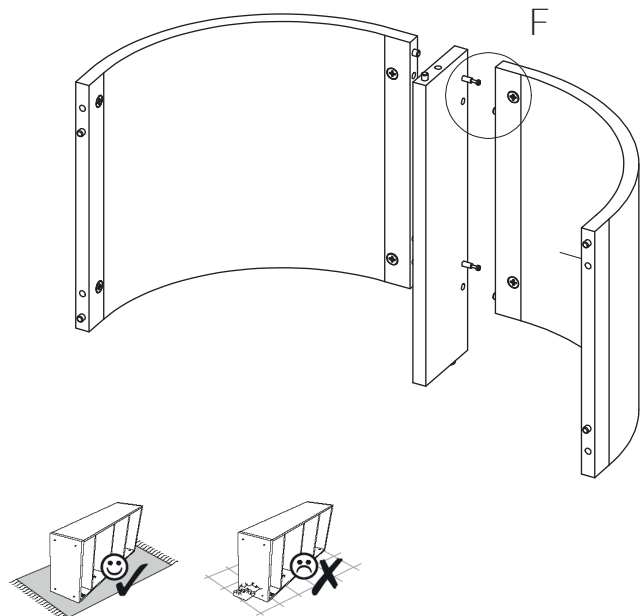
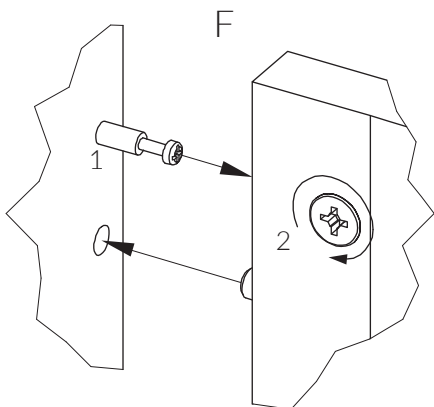
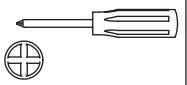
4



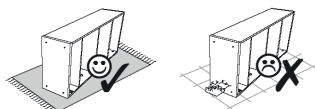
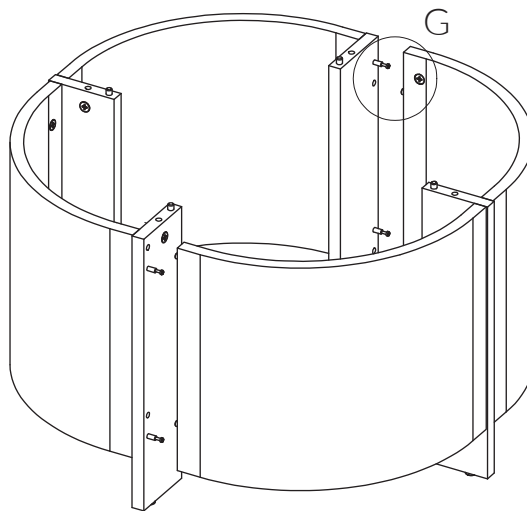
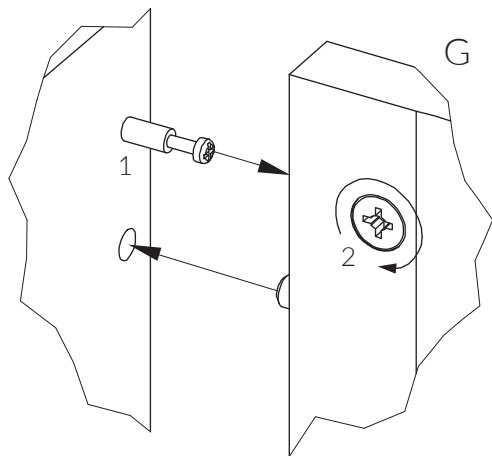
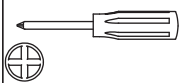
5



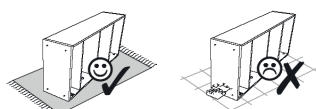
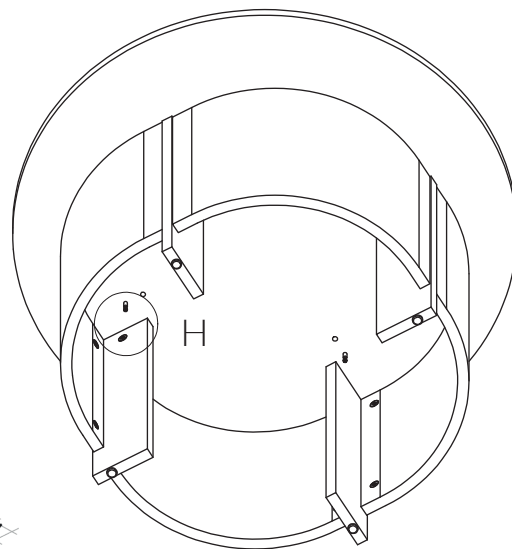
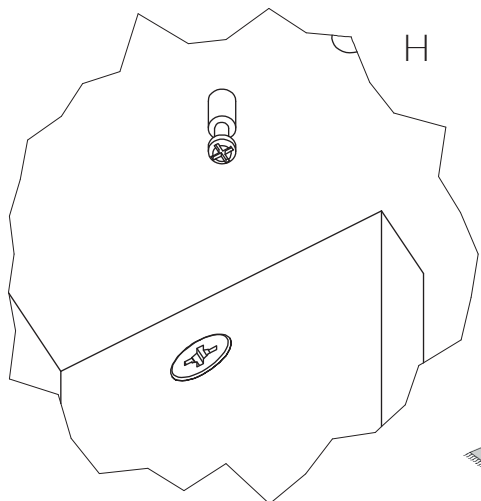
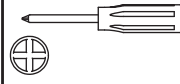
6



7



8



9

