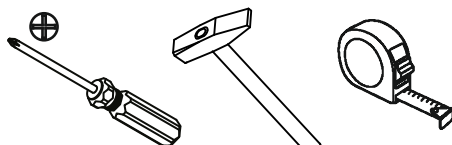
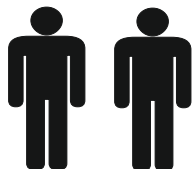


SILK 150

INSTRUKCJA MONTAŻU
ASSEMBLING INSTRUCTIONS
ISTRUZIONI DI MONTAGGIO
MONTAGEANLEITUNG
INSTRUÇÕES DE MONTAGEM
MANUAL DE MONTAJE
NOTICE DE MONTAGE
UPUTE ZA SASTAVLJENJE
UPUTSTVA ZA MONTIRANJE
MONTÁŽNÍ NÁVOD
MONTÁŽNY NÁVOD
SZERELÉSI UTASÍTÁS



2h

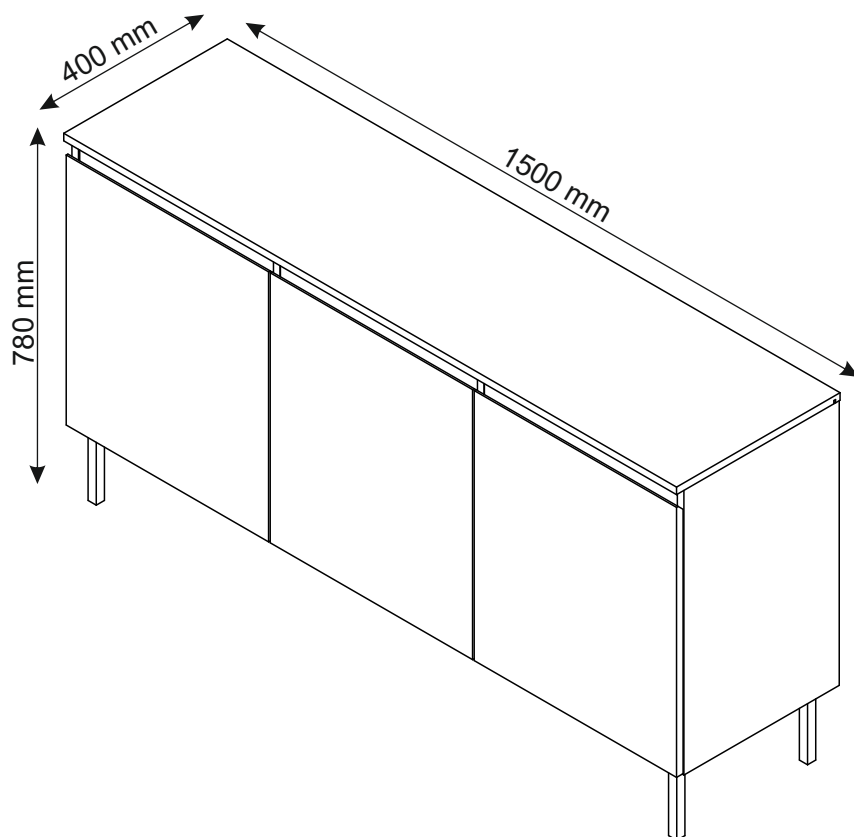


x1

x1

x1

18-07-2024



*PRZED ROZPOCZĘCIEM
ZAPOZNAĆ SIĘ Z ZAŁĄCZONĄ
INSTRUKCJĄ MONTAŻU*

**BEFORE STARTING, REFER
TO THE ASSEMBLING ADVICE
IN ANNEX**

*AVANTI DI COMMINCIARE,
RIPORTATE AGLI CONSIGLI DI
MONTAGGIO*

**VOR DIE MONTAGE, BITTE
BEILIEGENDE ANWEISUNGEN
FOLGEN**

*ANTES DE COMERCAR, ADIAR-
SE AOS CONSELHOS DE
MONTAGEM EM ANEXO*

**ANTES DE EMPEZAR
CONSULTE LOS CONSEJOS
PARA EL MONTAJE**

*AVANT DE COMMENCER, SE
REPORTER AUX CONSEILS
DE MONTAGE EN ANNEXE*

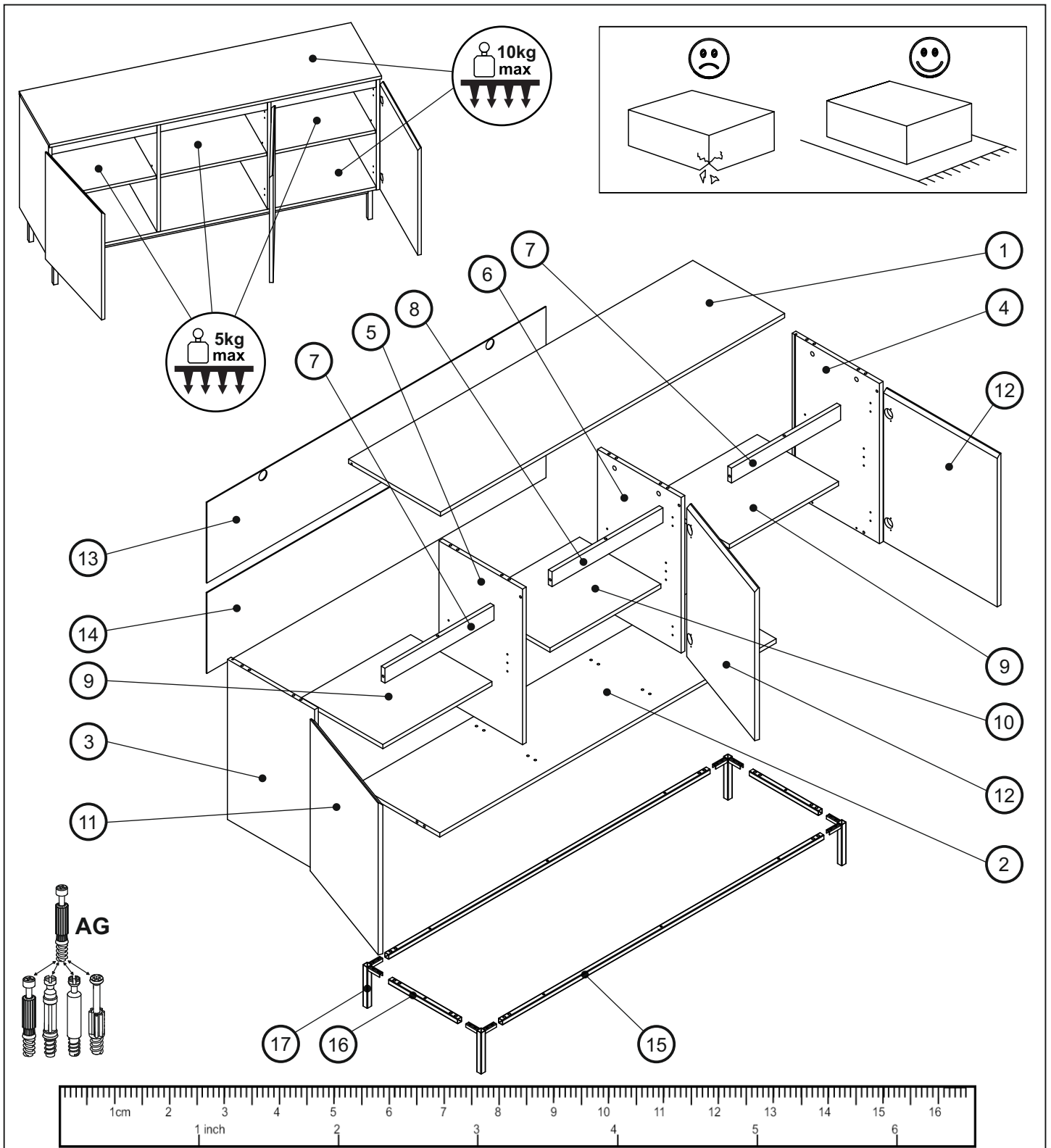
**PRIJE MONTAŽE MOLIMO
DA SE UPOZNATE SA
INSTRUKCIJOM MONTAZE**


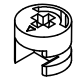

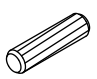


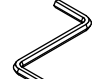
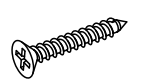
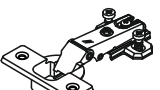

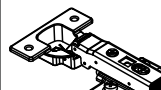
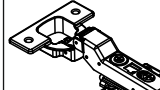



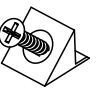
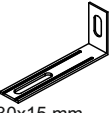
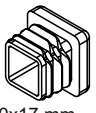

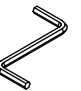
*PRE NEGO ŠTO POČNETE,
PROČITAJTE UPUTSTVA
ZA INSTALACIJU.*

PŘED MONTÁŽÍ

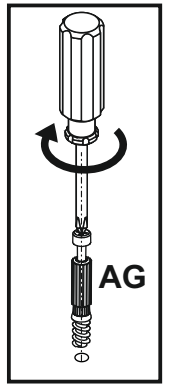
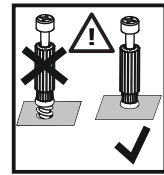
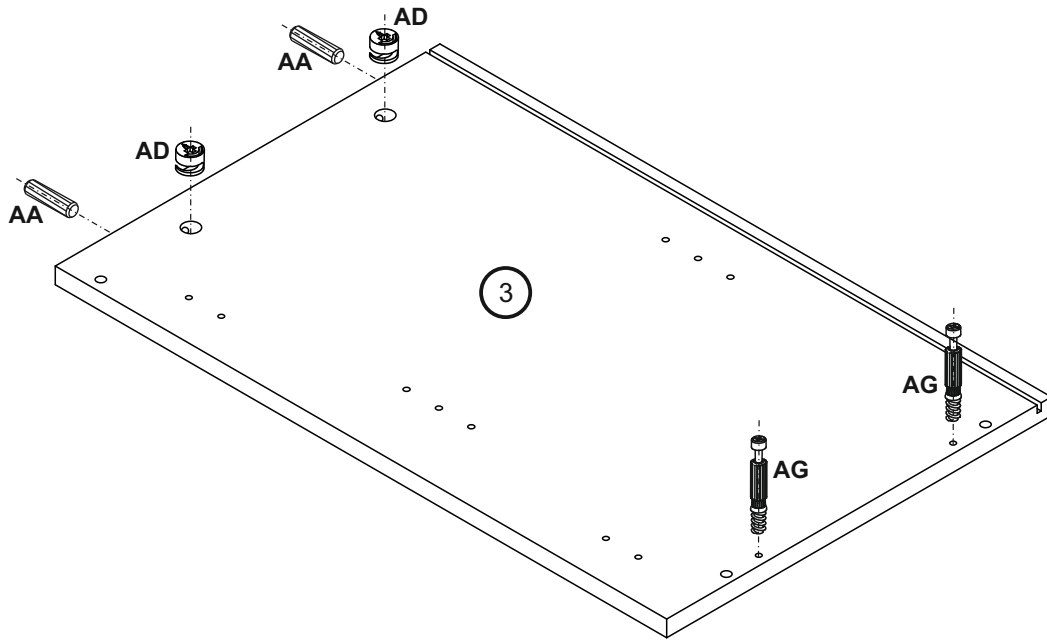
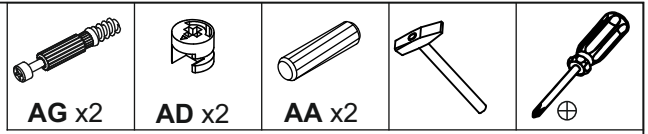
**SI POZORNĚ PŘEČTĚTE CELÝ
NÁVOD K MONTÁŽI**

*PRED MONTÁŽOU
SI POZORNE PREČÍTAJTE
CELÝ NÁVOD K MONTÁŽI*
**MEGKEZDÉSE ELŐTT
OLVASSA EL A
TELEPÍTÉSI
UTASÍTÁSOKAT**

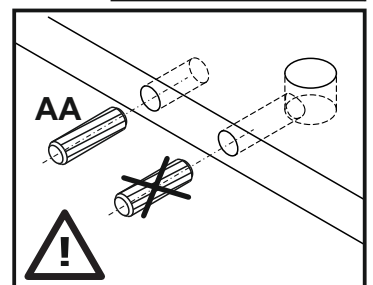
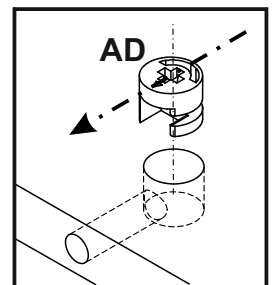
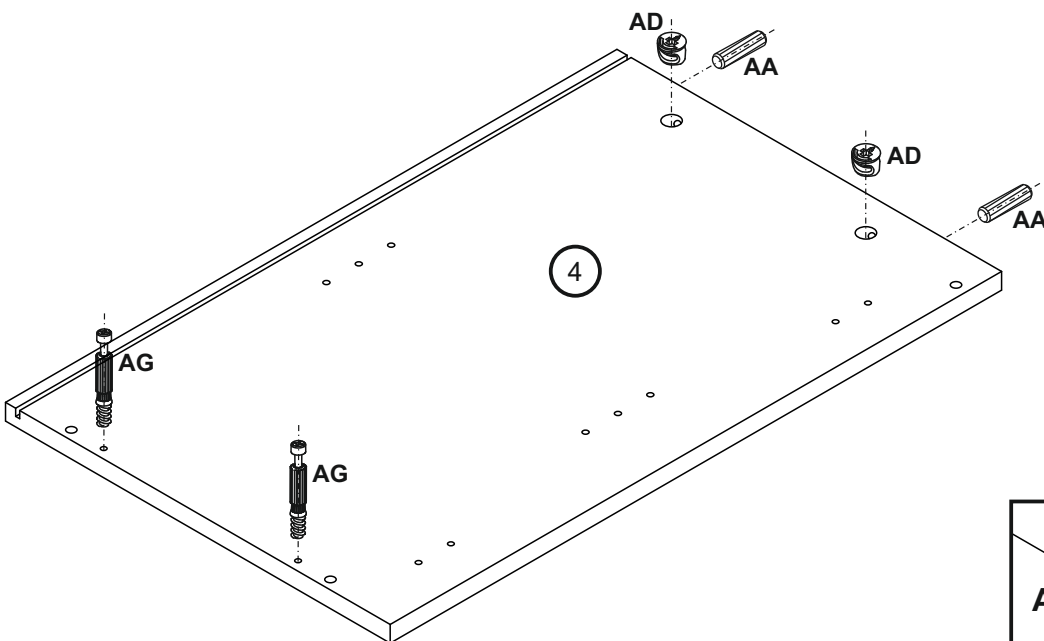
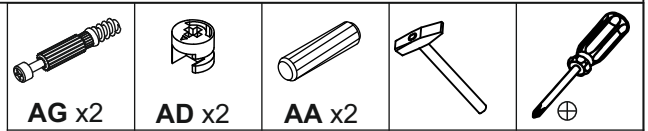


 Ø5 mm AG x15	 Ø15x12 mm AD x15	 Ø17 mm PR x8	 Ø8x30 mm AA x18	 Ø8x50 mm AR x2	 Ø7x50 mm AC x4	 4 mm OA x1	 Ø3,5x30 mm BG x8
 EP x2	 EN x1	 TJ x2	 TK x1	 Ø3,5x15 mm BC x14	 Ø5 mm LA x12	 Ø1,4x25 mm AN x36	 AF x12
 75x30x15 mm OM x2	 20x20x17 mm KP x4	 M5x12 mm UL x16	 3 mm SY x1				

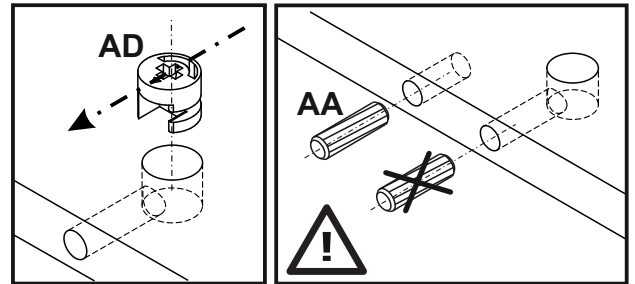
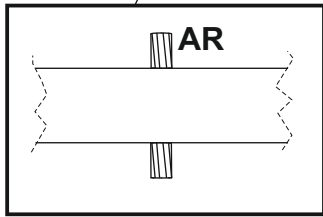
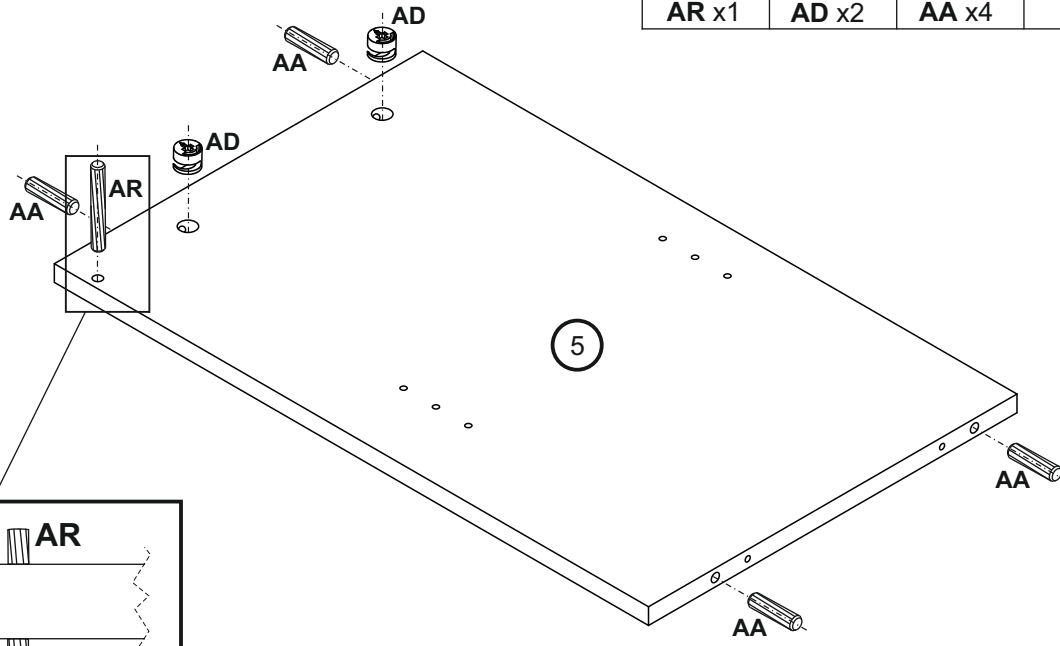
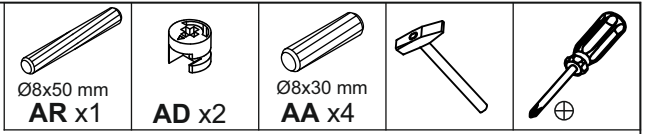
1



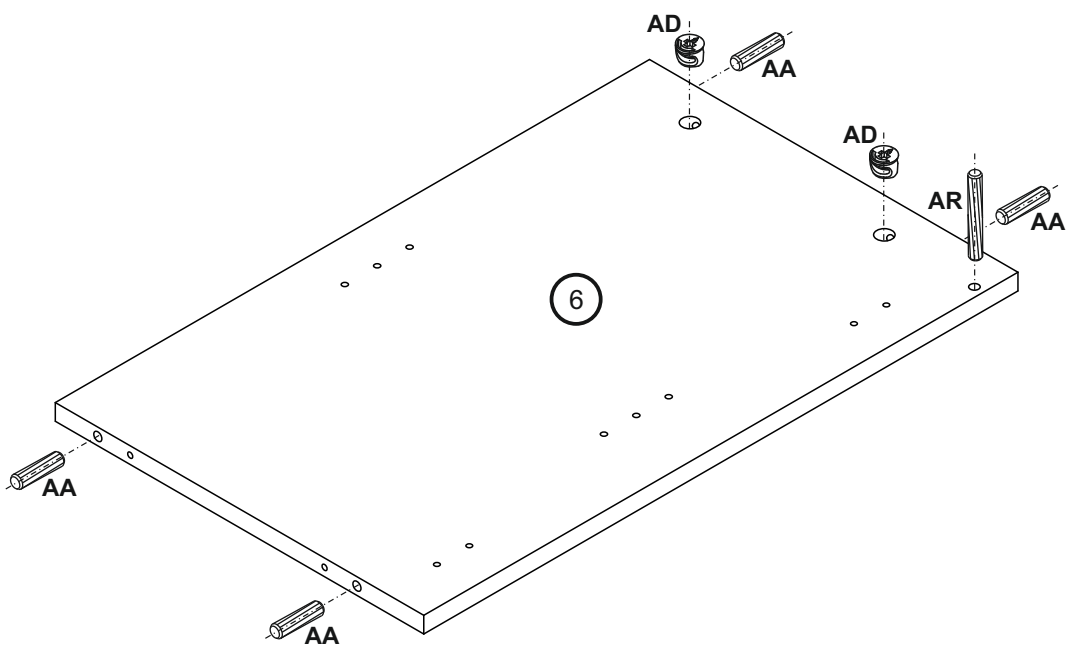
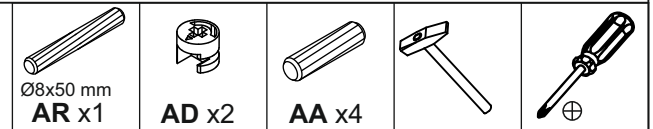
2




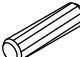

3

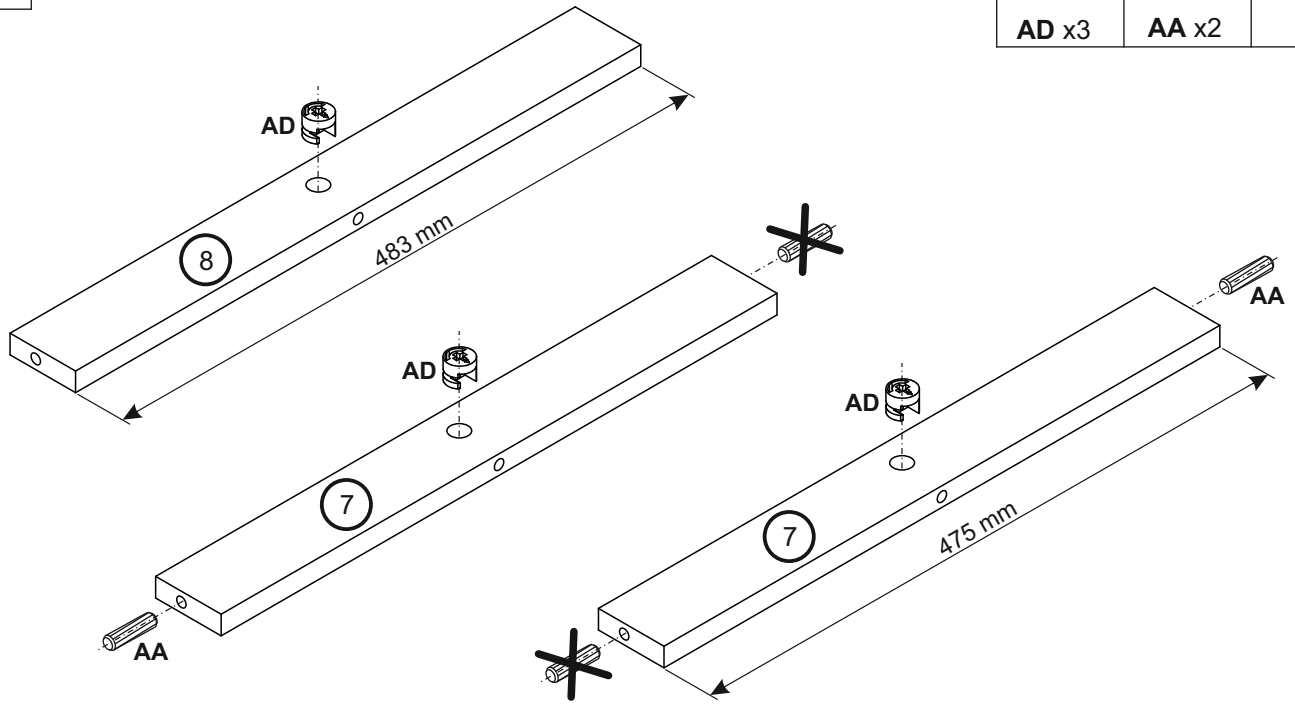


4






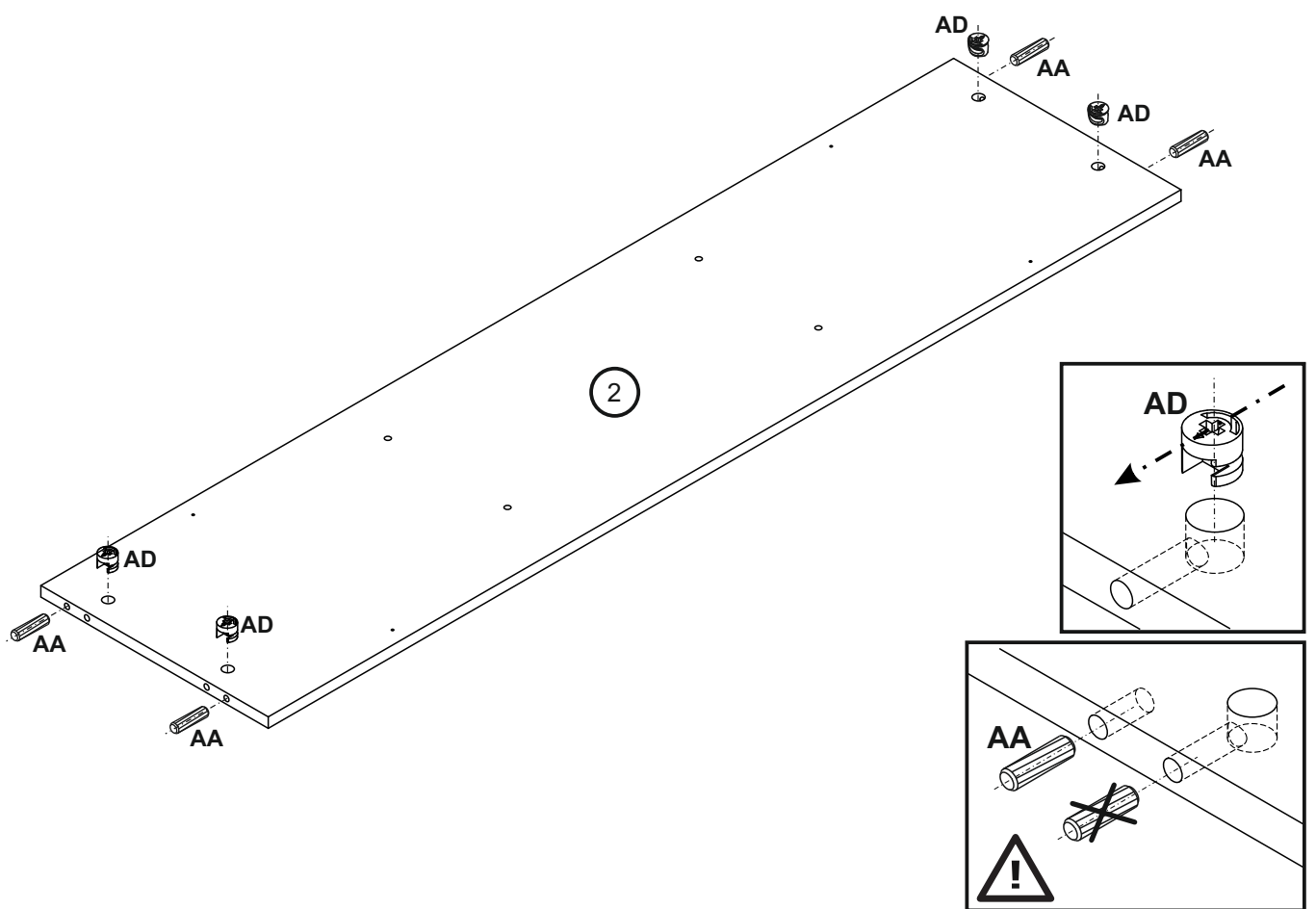
5

 AD x3	 AA x2	
---	---	--

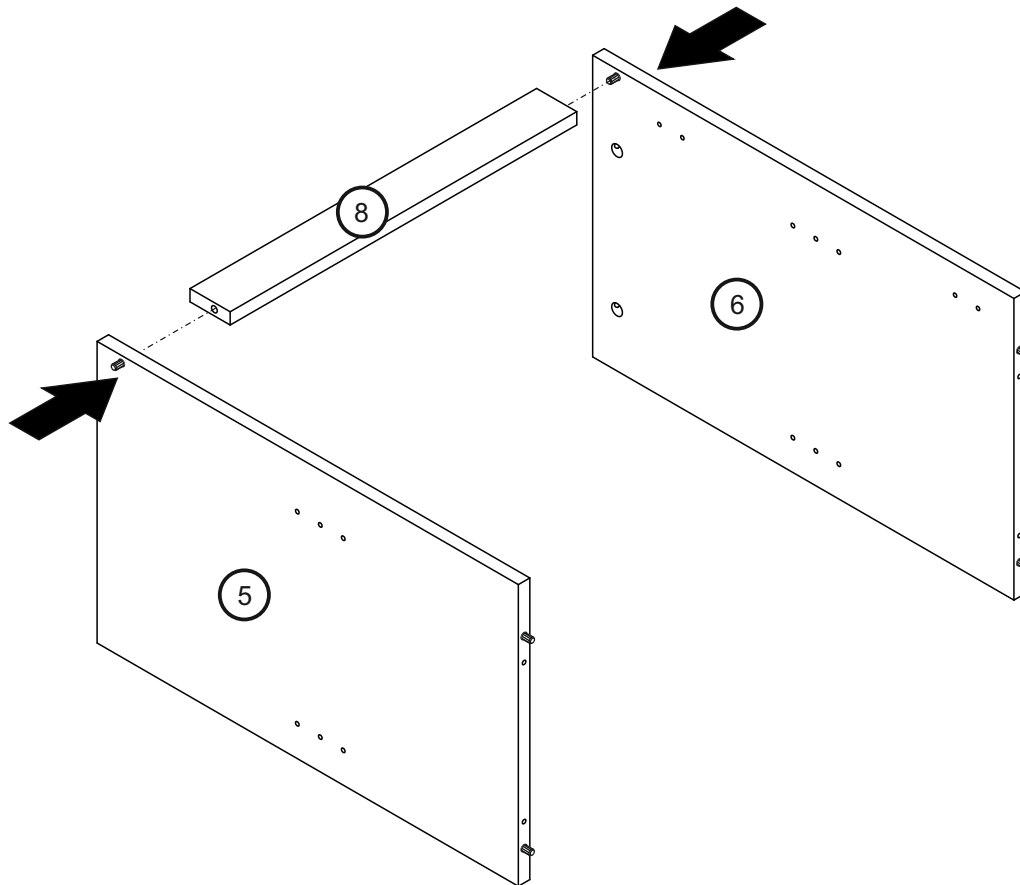


6

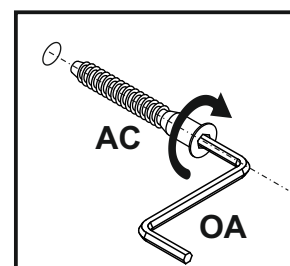
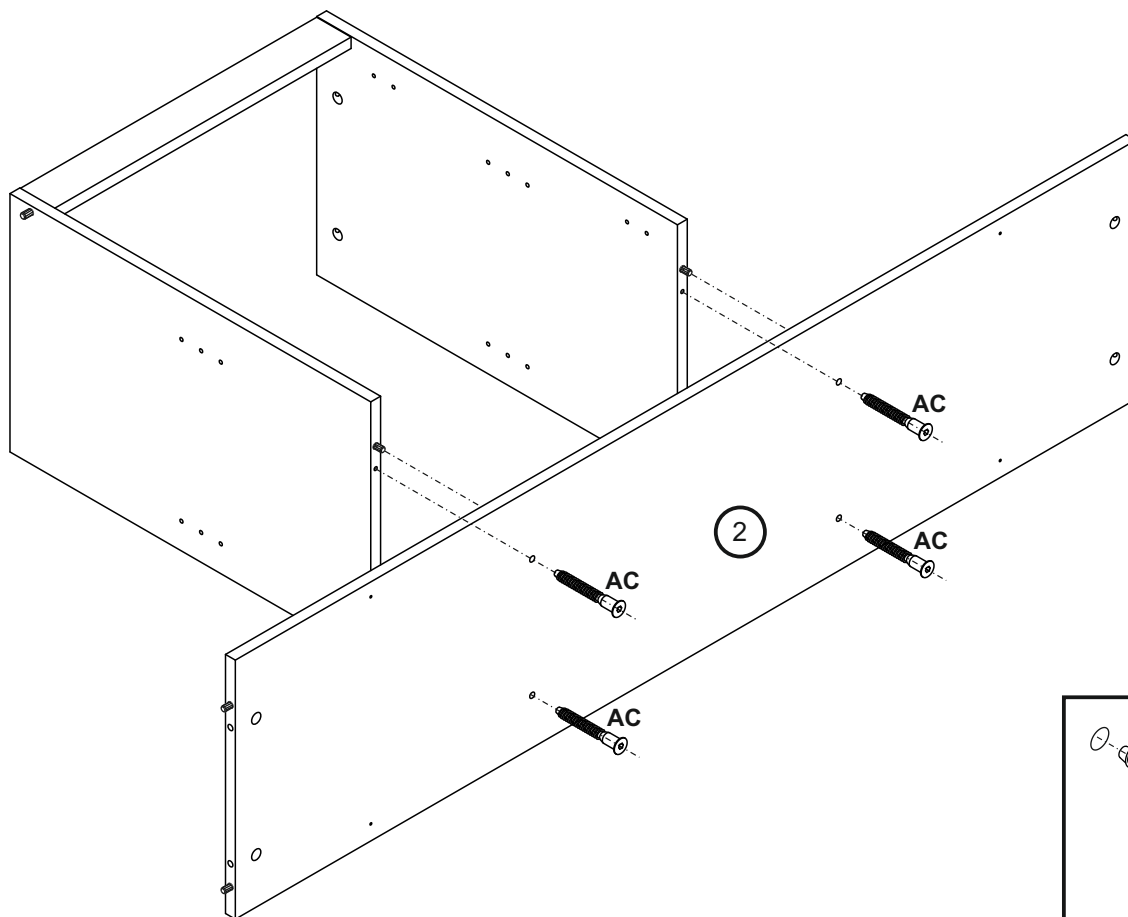
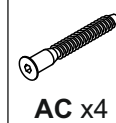
 AD x4	 AA x4	
--	--	---



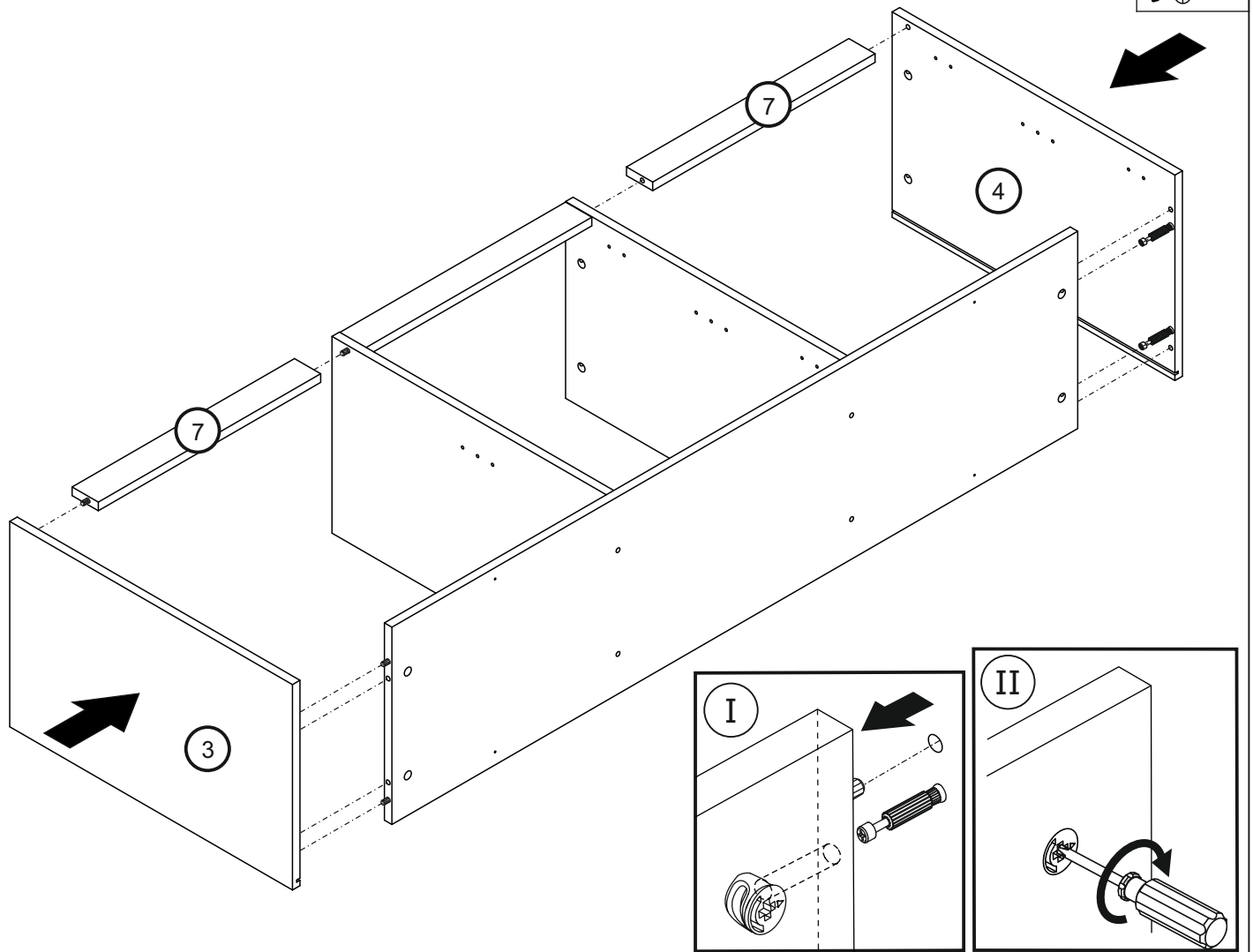
7



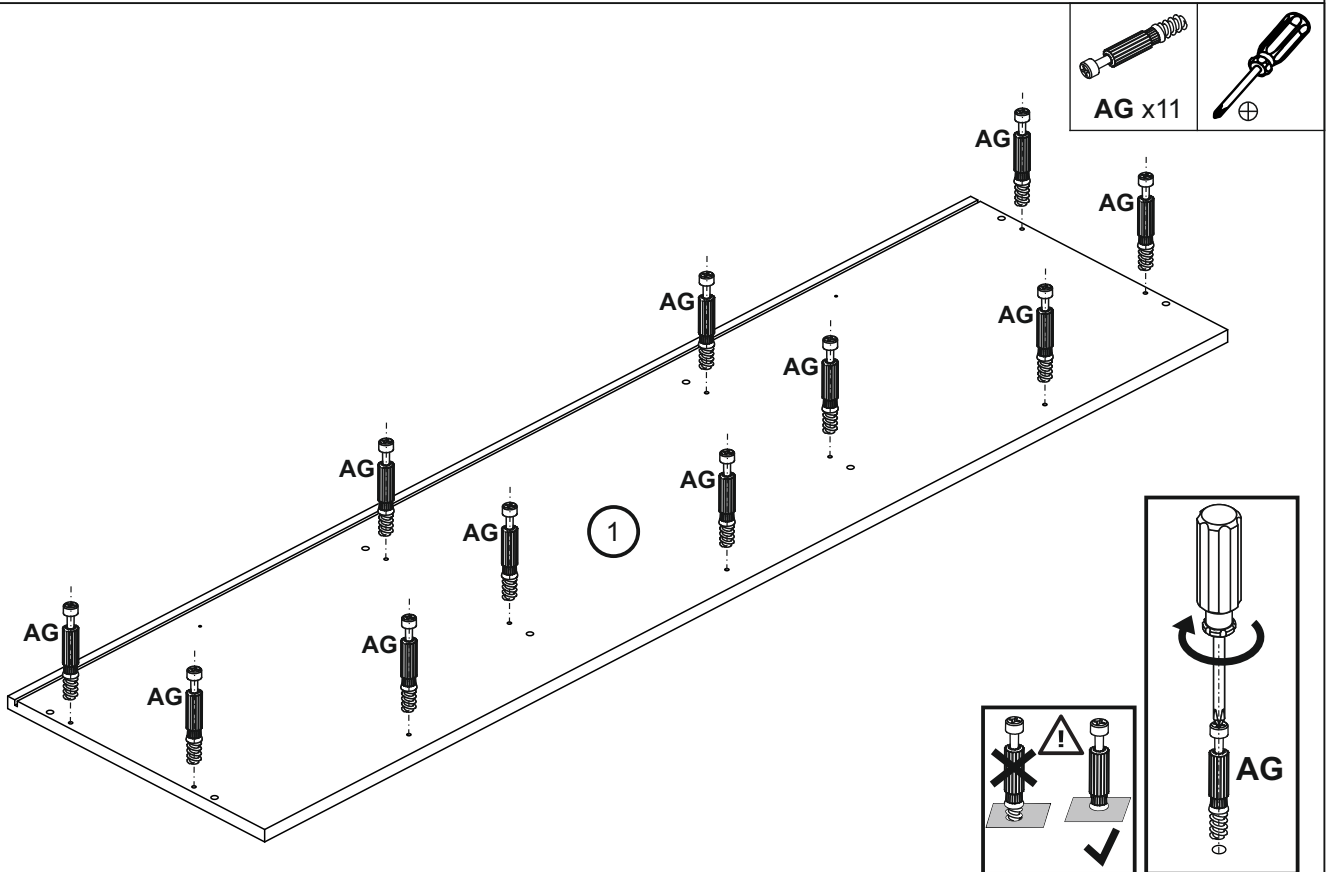
8



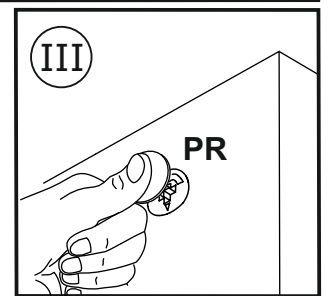
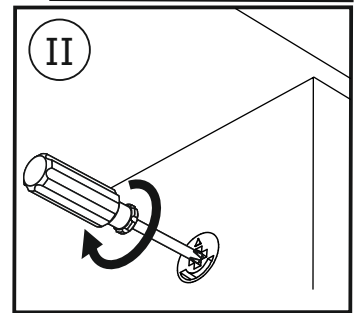
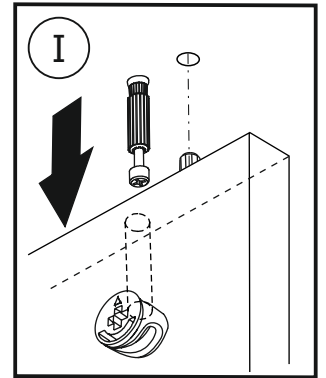
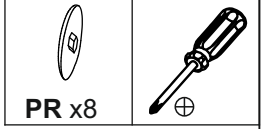
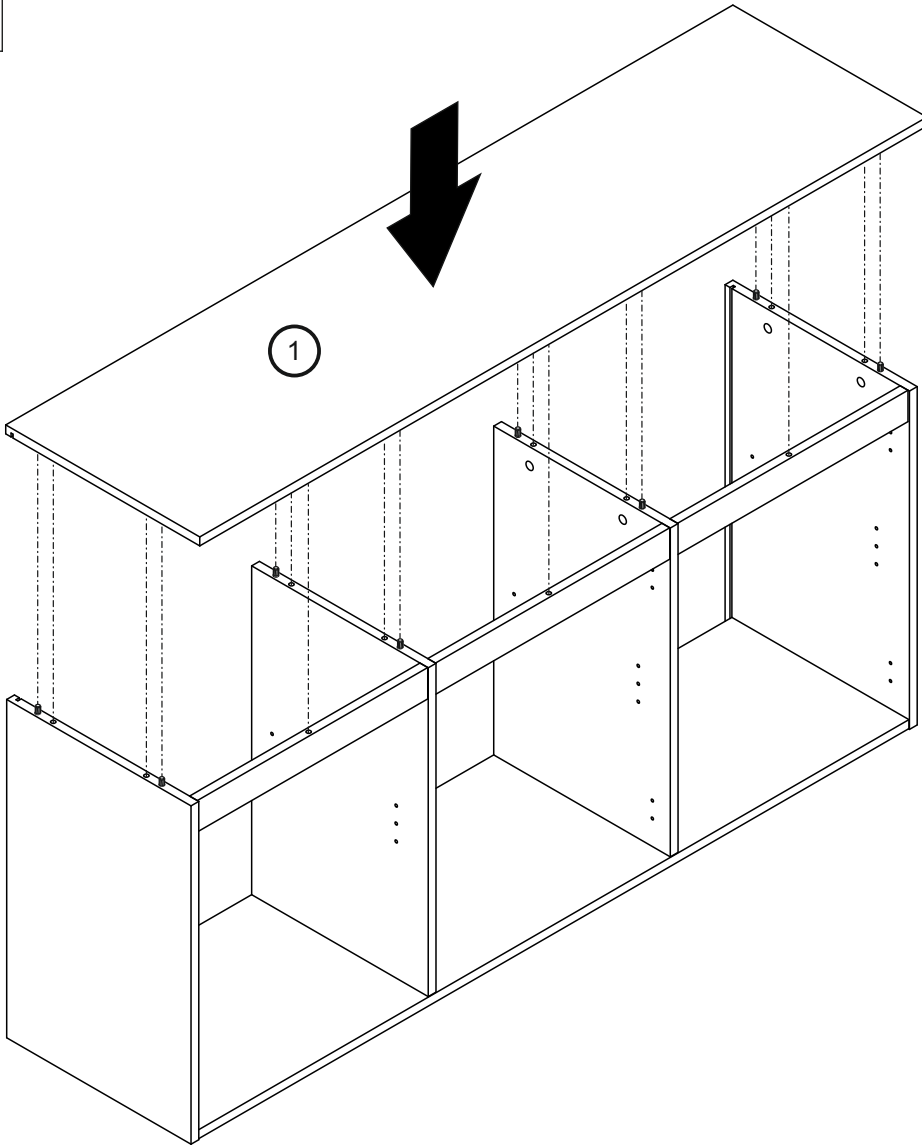
9



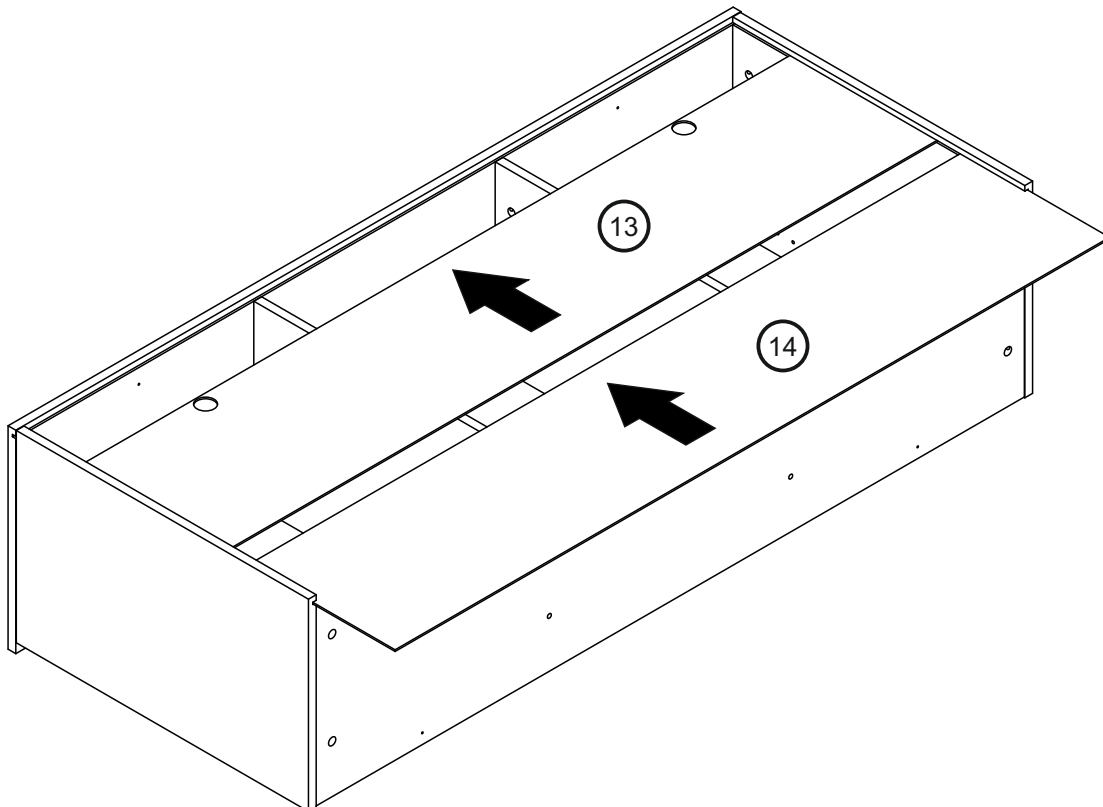
10

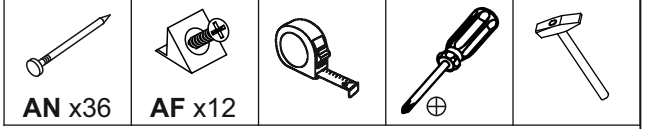


11

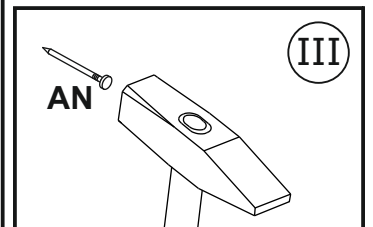
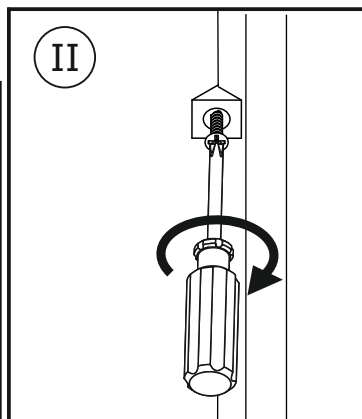
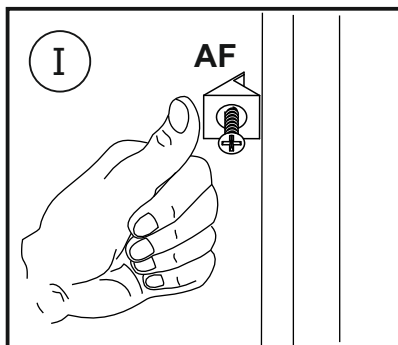
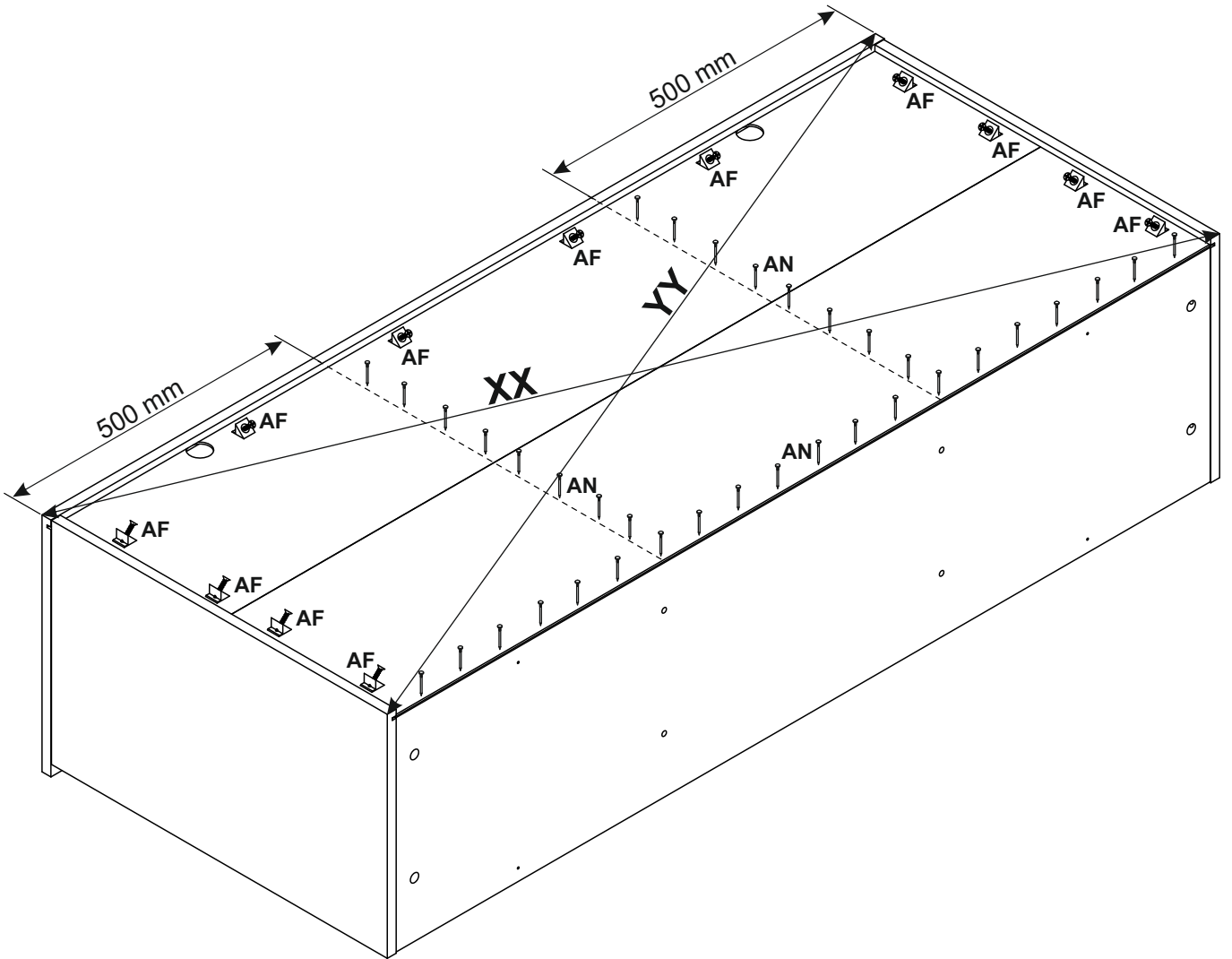


12





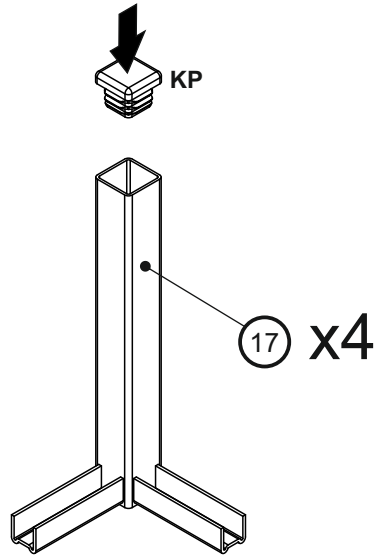
$XX=YY=90^\circ$



14



KP x4



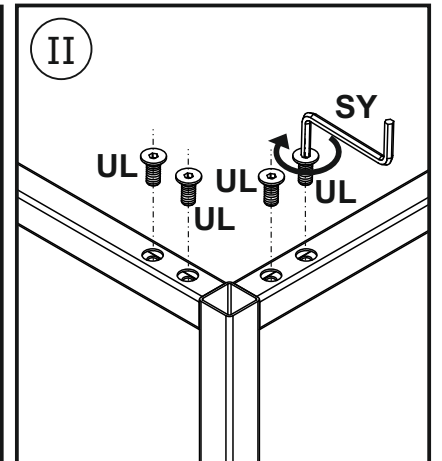
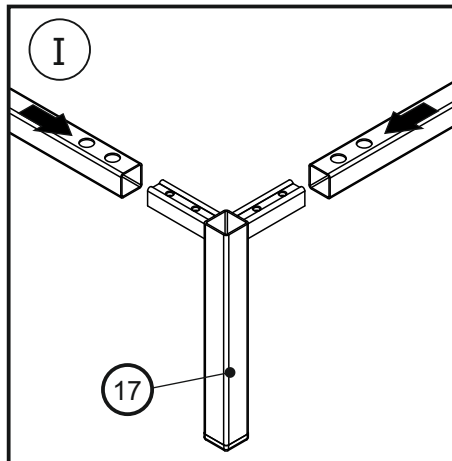
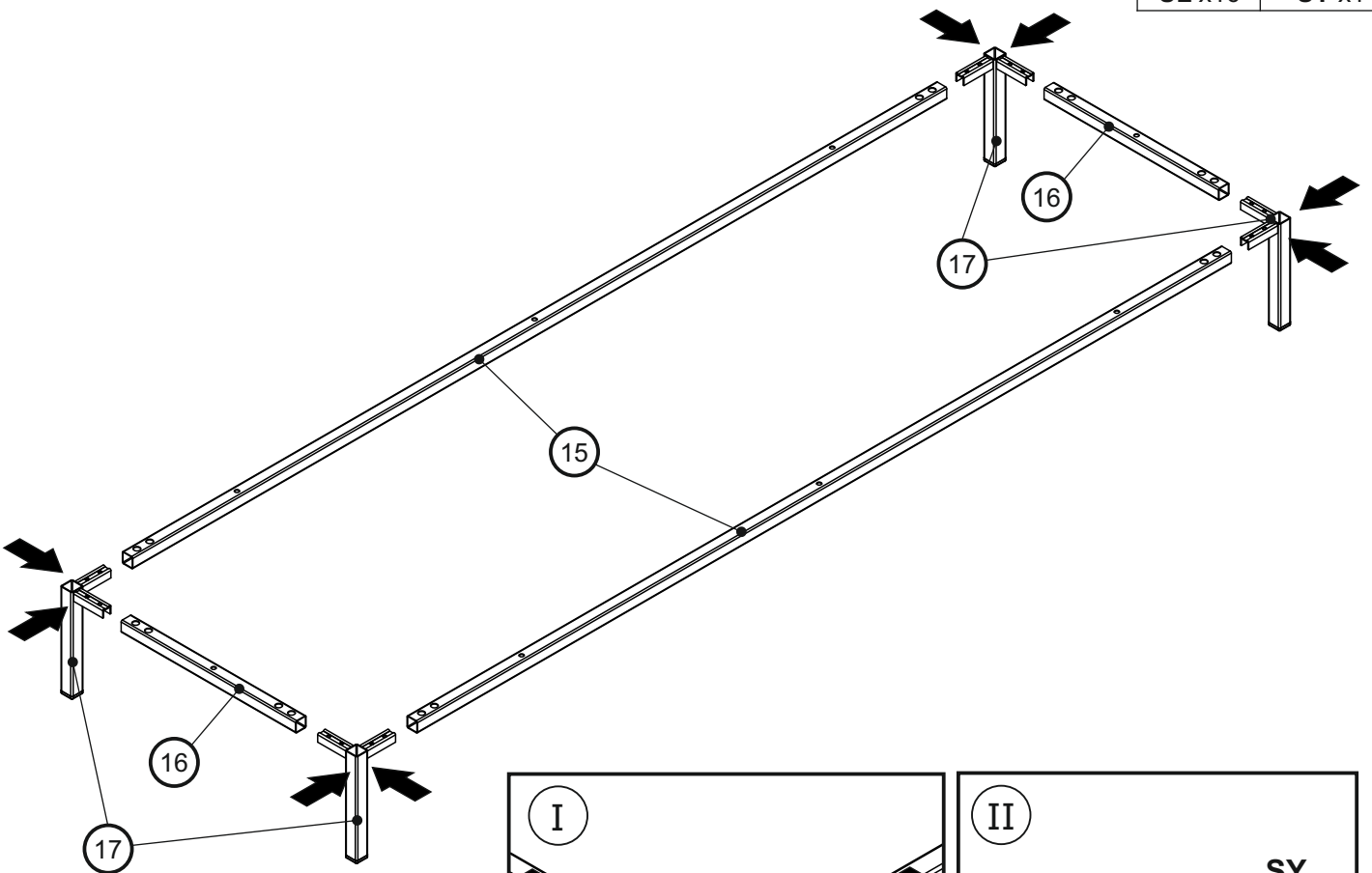
15



UL x16

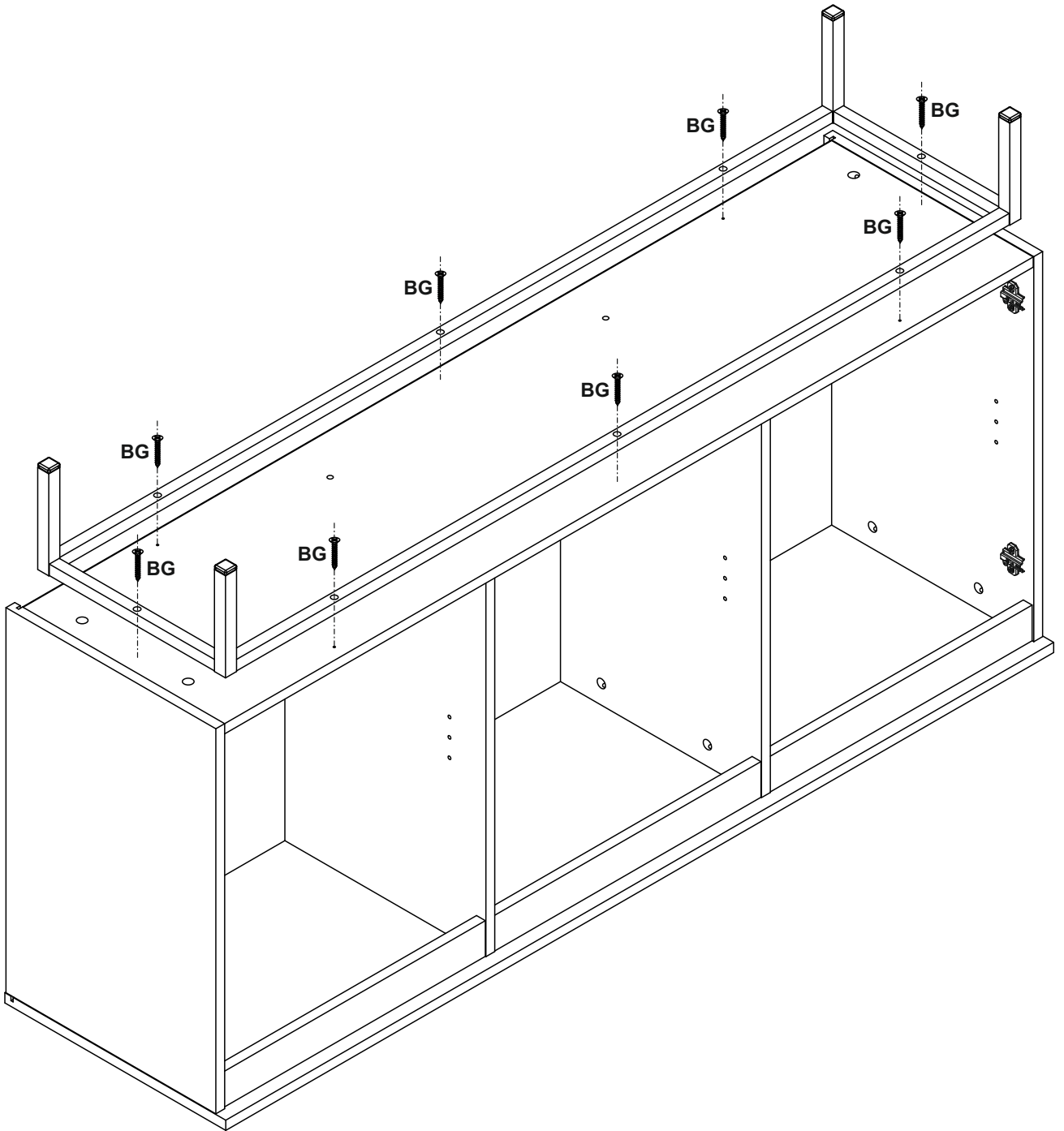


3 mm SY x1



16


Ø3,5x30 mm
BG x8





OM x2

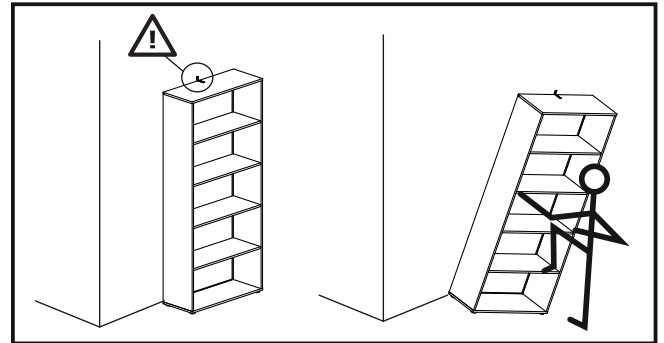
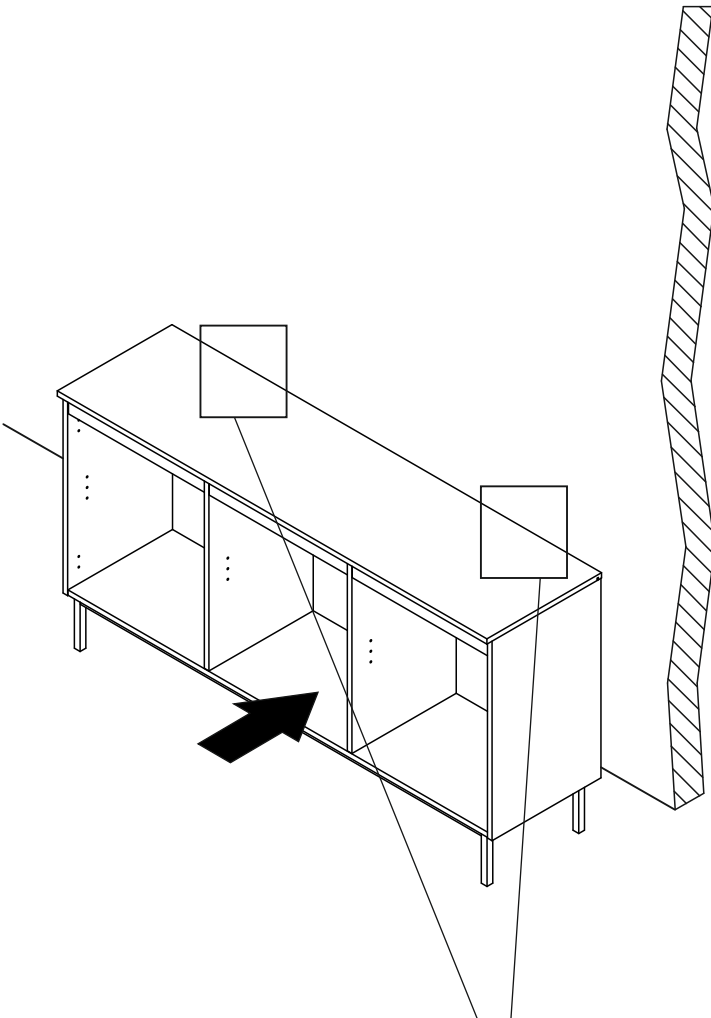


Ø3,5x15 mm

BC x2



⊕

**DEUTSCH**

Um ein Umkippen des Möbelstücks zu verhindern, muss es fix an der Wand befestigt werden. Überprüfen Sie die Art und Stärke der Wand. Passen Sie die passenden Schrauben und Dübel für die Wände. Die Installation muss von einer sachkundigen Person durchgeführt werden.

ITALIANO

Per evitare che si rovesci sopra i mobili in modo permanente attaccarlo al muro. Controllare il tipo e la resistenza della parete. Regolare le viti e tasselli per le pareti. L'installazione deve essere effettuata da una persona competente.

FRANCAIS

Pour éviter le basculement des meubles, fixer au mur de façon permanente. Vérifiez le type et la solidité du mur. Choisissez les vis et chevilles appropriées pour les murs. L'installation doit être effectuée par une personne compétente.

ENGLISH

To prevent the piece of furniture from falling over, please attach it permanently to the wall. Check the type and strength of the wall. Choose the appropriate screws and dowels for the walls. Installation must be performed by a competent person.

POLSKI

Aby zapobiec przewróceniu się mebla, należy na stałe przymocować go do ściany. Sprawdź rodzaj i wytrzymałość ściany. Wybierz odpowiednie wkręty i kołki do rodzaju ściany. Montaż musi zostać wykonany przez osobę kompetentną.

ESPAÑOL

Para evitar que se vuelquen los muebles, fíjelos permanentemente a la pared. Compruebe el tipo y resistencia de la pared. Escoja los tornillos y tacos apropiados para la pared. La instalación debe ser realizada por una persona especializada.

ČESKÝ

Chcete-li zabránit převrácení nábytku, je potřeba ho trvalo připevnit ke stěně. Zkontrolujte typ a nosnost stěny. Vyberte si vhodné šrouby a hmoždinky pro stěny. Instalace musí být provedena kvalifikovanou osobou.

PORTUGUÊS

Para evitar tombamento móveis permanentemente anexá-lo a parede. Verifique o tipo e resistência da parede. Escolha de parafusos e buchas apropriadas para a parede. A instalação deve ser efectuada por uma pessoa competente.

SLOVENSKÝ

Ak chcete zabránit prevrácení nábytku, je potřebné ho trvalo připevnit ku stene. Skontrolujte typ a nosnost steny. Vyberte si vhodné šrouby a hmoždinky pre steny. Inštalácia musí byť vykonaná kvalifikovanou osobou.

HRVATSKI

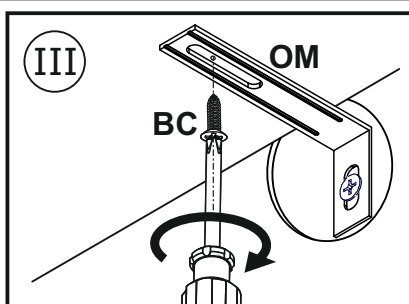
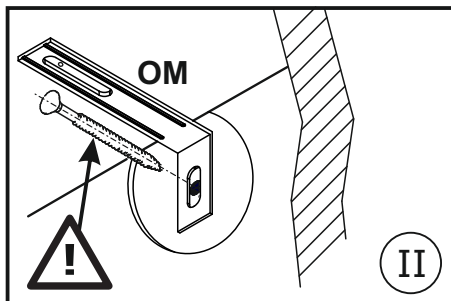
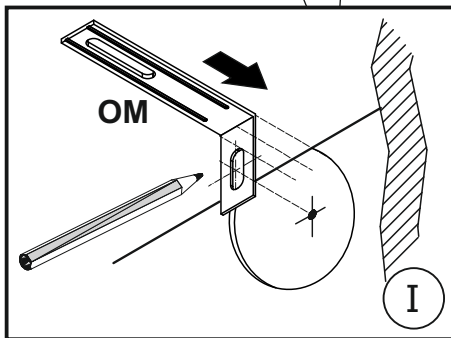
Da biste spriječili prevrtanja namještaja trajno ga pričvrstiti na zid. Provjerite tip i snagu zida. Podesite odgovarajuće vijke i utikači za zidove. Instalacija mora biti izvedena od strane stručne osobe.

MAGYAR

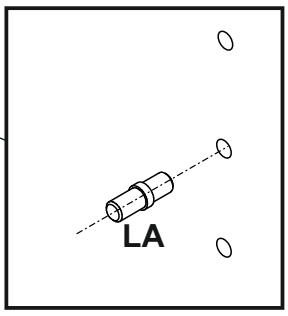
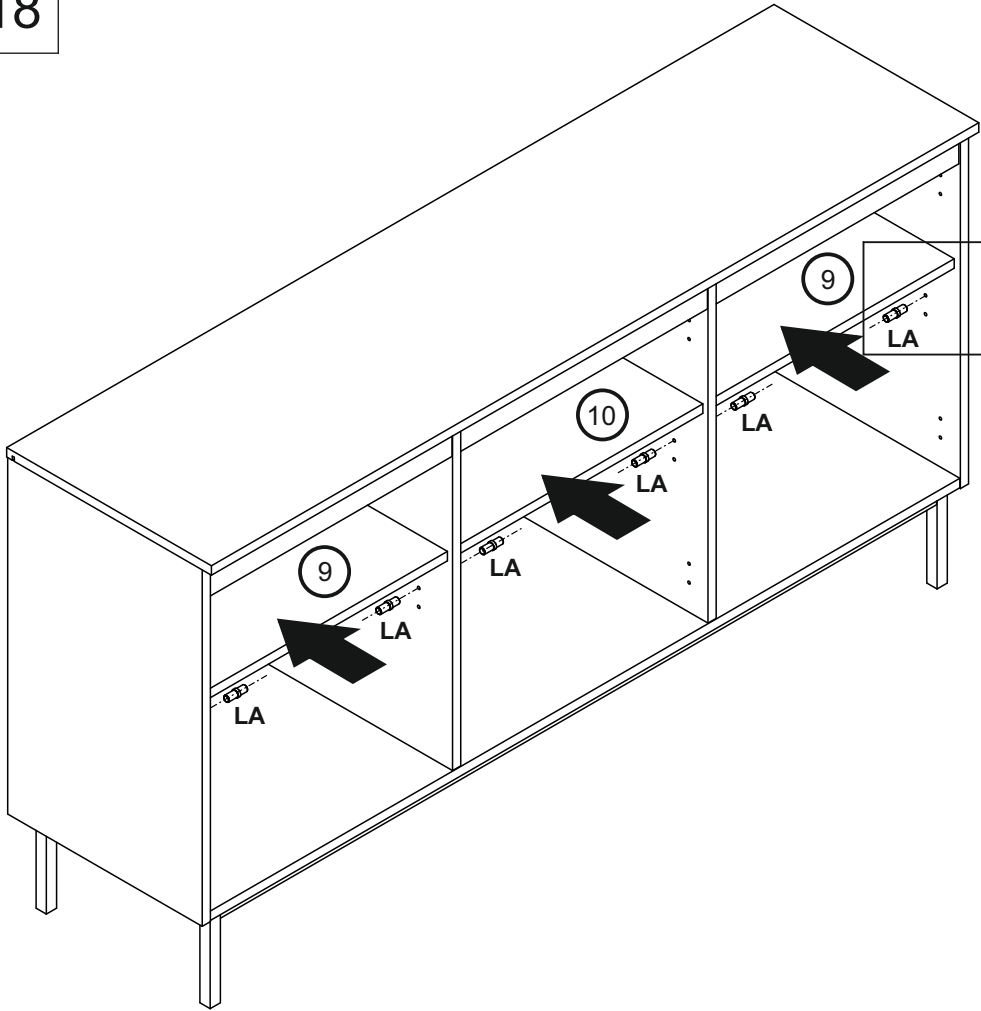
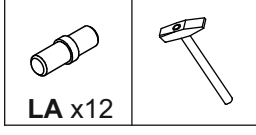
A bútorok felborulásának megelőzése érdekében tartósan rögzítse a falhoz. Ellenőrizze a fal típusát és terhelhetőségét. Válassza ki a falhoz megfelelő csavarokat és tipliket. Az installációt szakképzett személynek kell elvégeznie.

SRPSKI

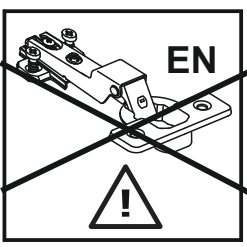
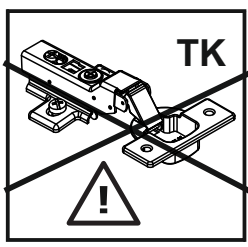
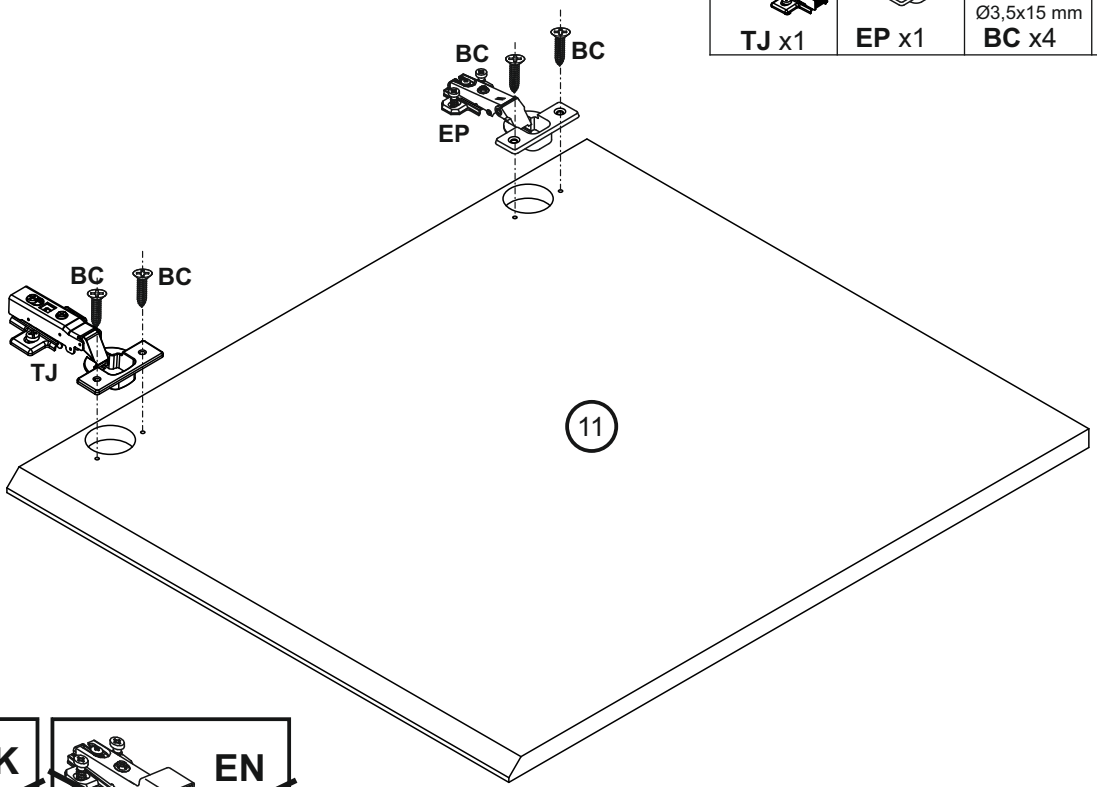
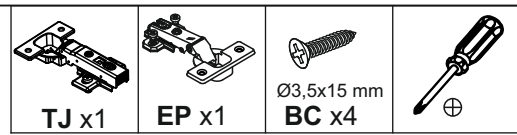
Da biste spriječili prevrtanja namještaja trajno pričvršćivanje na zid. Provjerite tip i snagu zida. Podesite odgovarajuće šrafove i čelove za zidove. Instalacija mora biti izvedena od strane nadležnog lica.



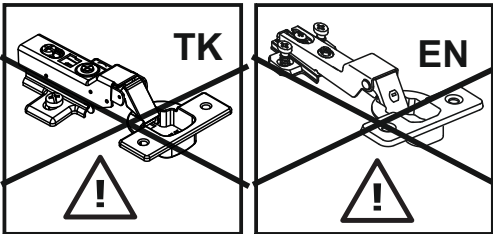
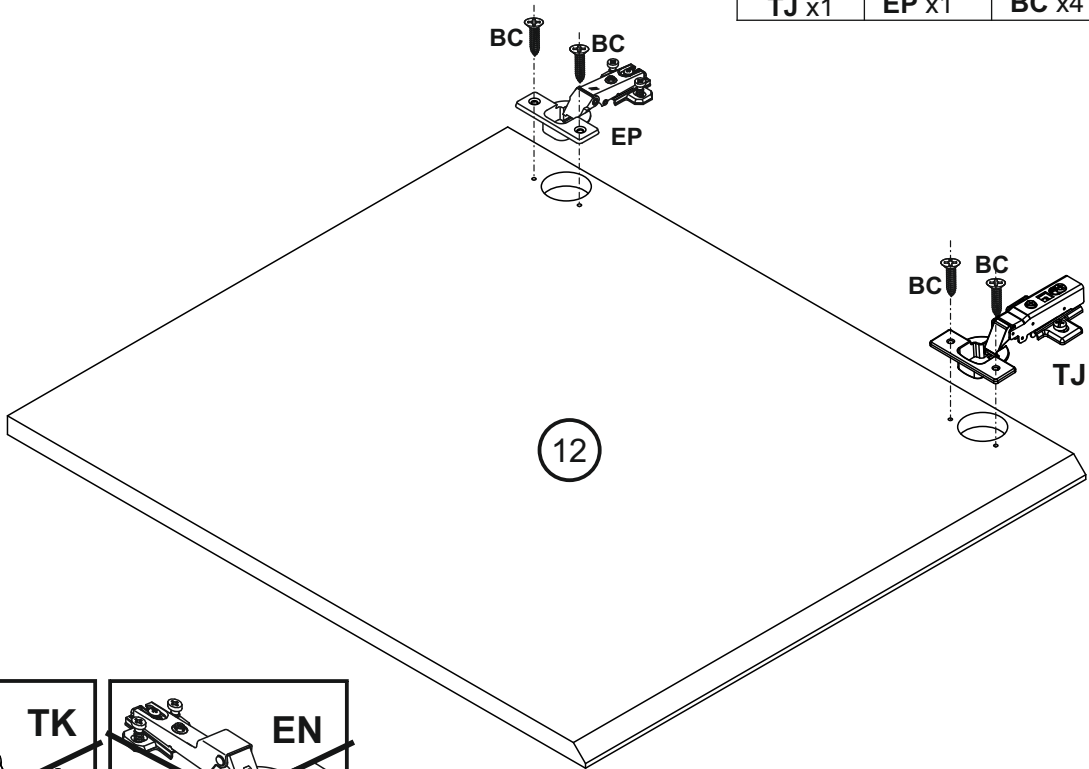
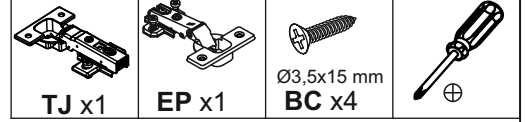
18



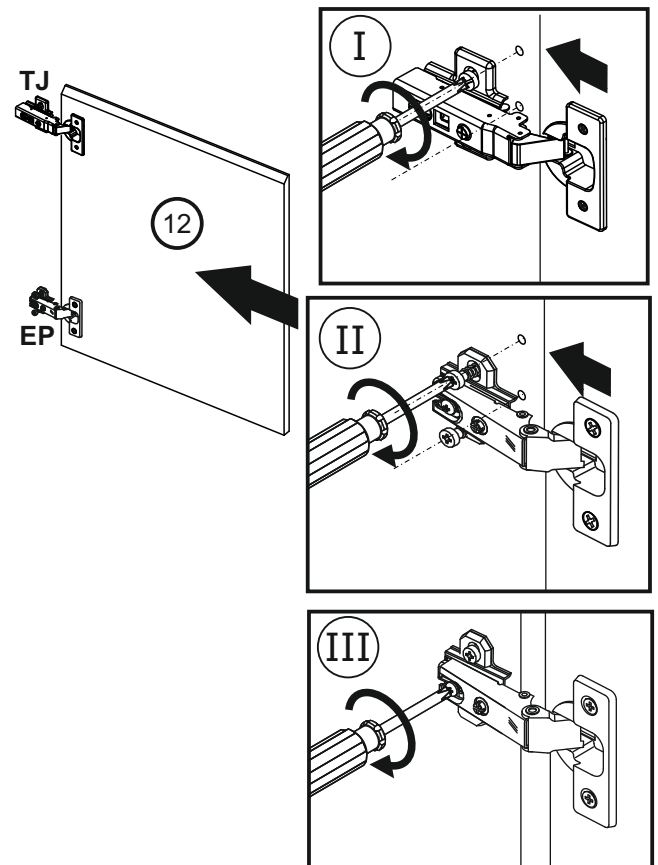
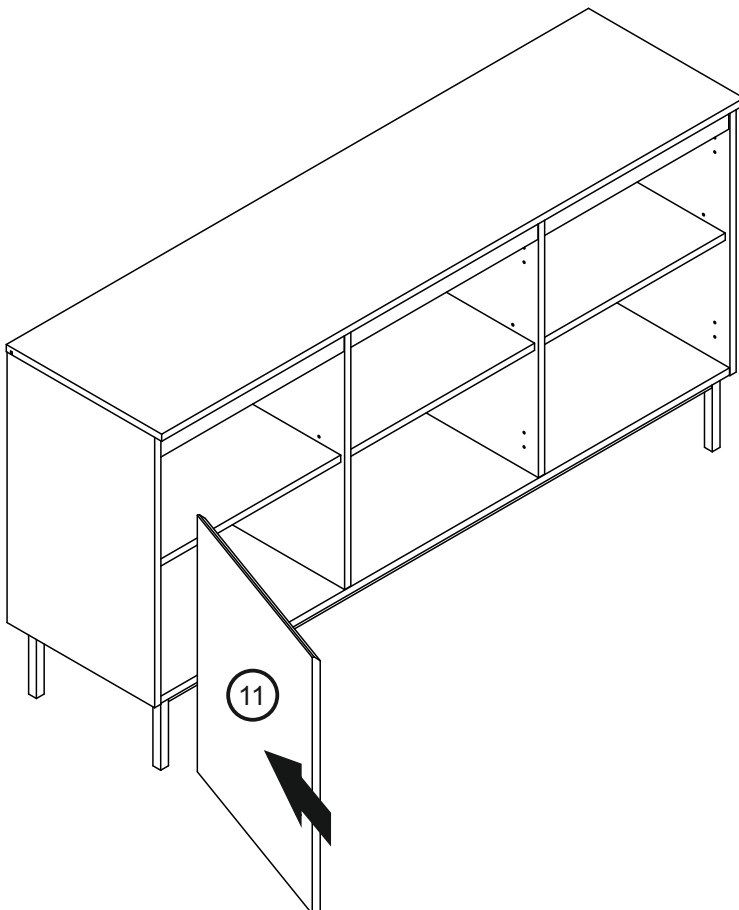
19



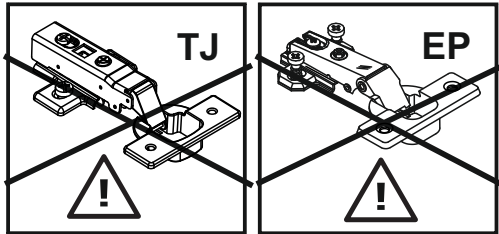
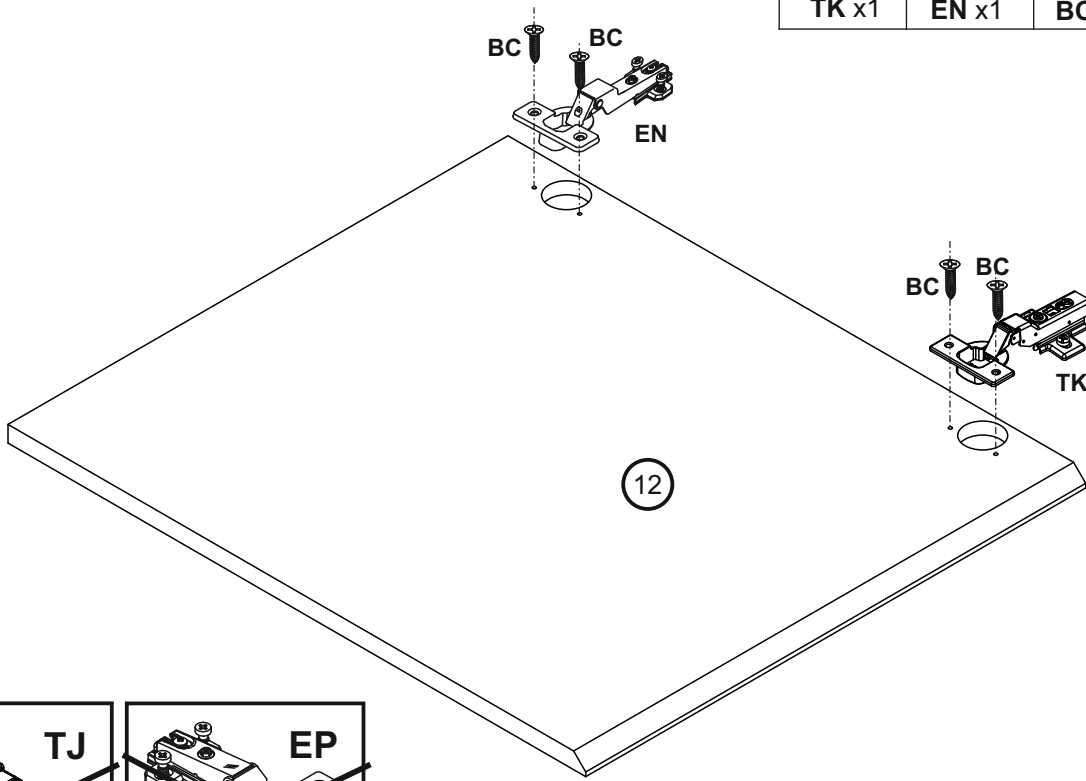
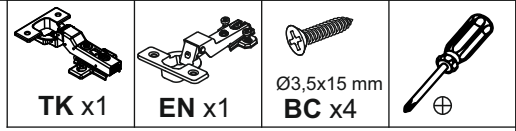
20



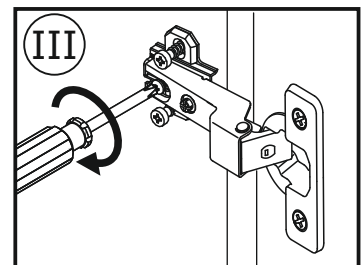
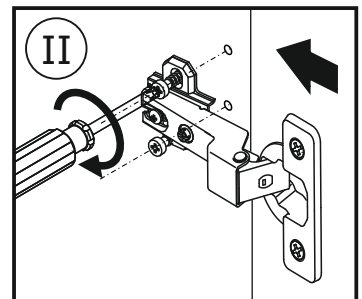
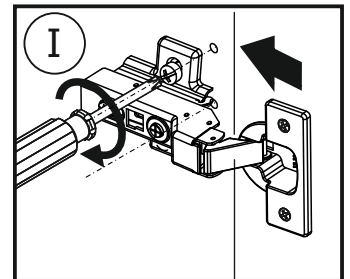
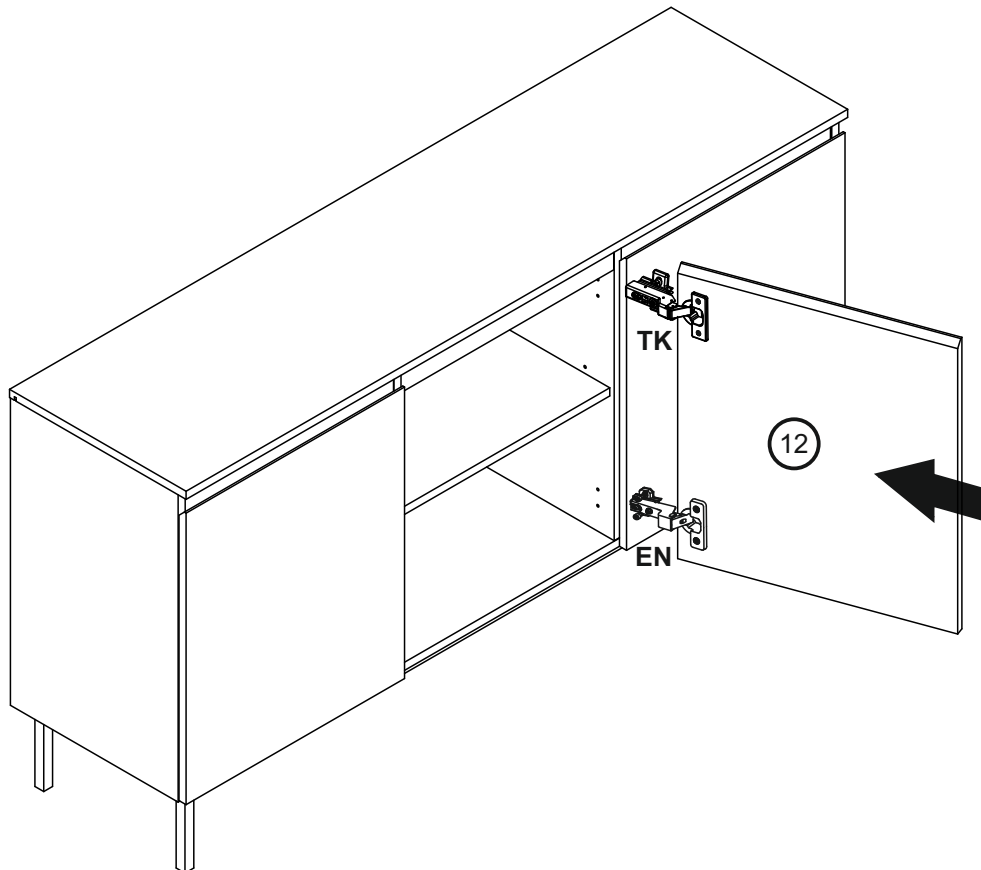
21

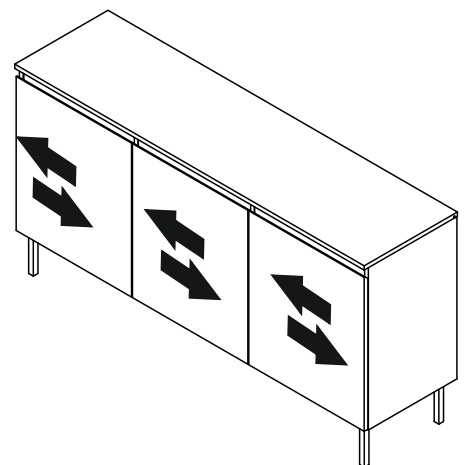
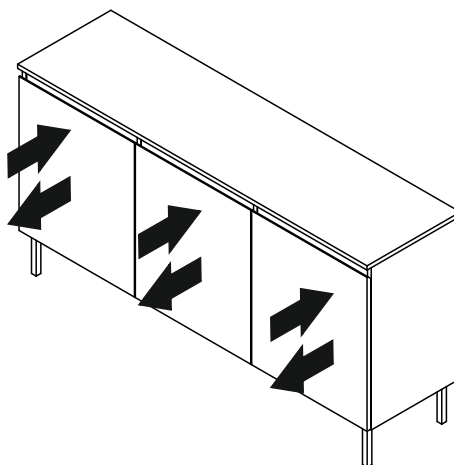
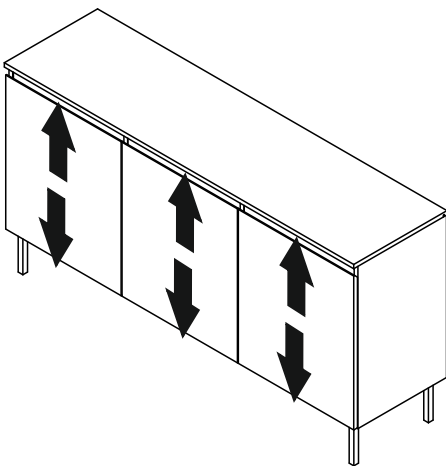
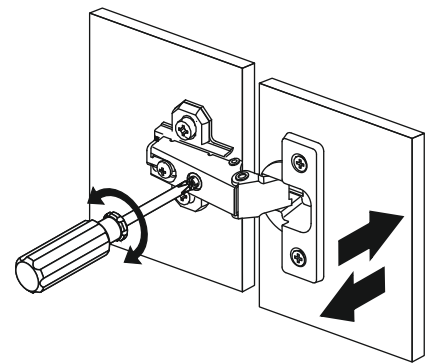
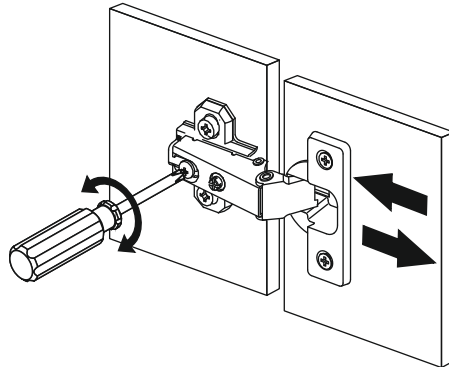
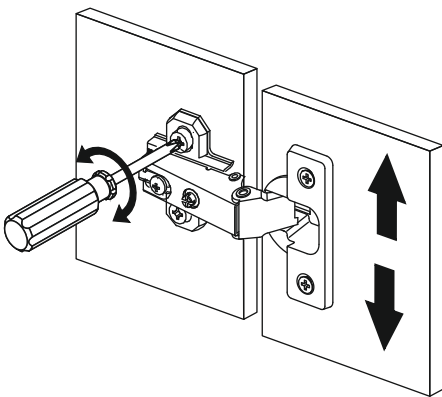
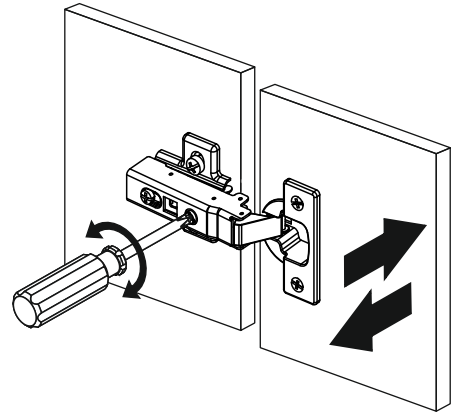
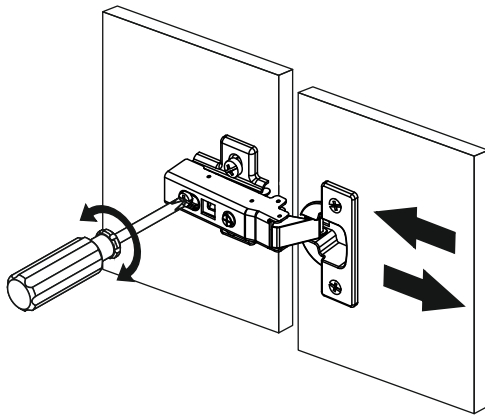
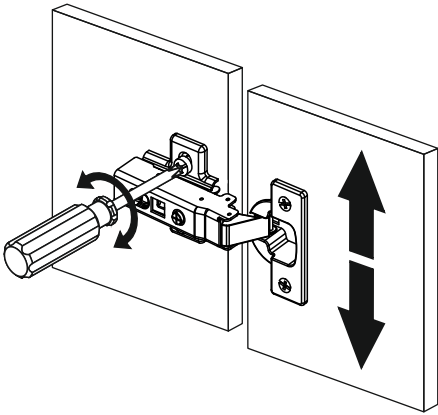


22



23





FRANCAIS - SUISSE

CONSEILS DE MONTAGE :

1. BIEN ETUDIER LA NOTICE DE MONTAGE.
2. REPEREZ LES PIECES CONSTITUANT VOTRE MEUBLE.
3. REGROUPEZ ET CONTROLEZ LA QUINCAILLERIE.
4. MUNISSEZ-VOUS DE L'OUTILLAGE NECESSAIRE.
5. AMENAGEZ-VOUS UNE ZONE DE MONTAGE.
6. PROCEDEZ AU MONTAGE.

NE JAMAIS FORCER LES ASSEMBLAGES. RESSERREZ LES VIS APRES QUELQUES TEMPS D'USAGE. GARDER VOTRE NOTICE DE MONTAGE, SI UNE PIECE VENAIT A MANQUER, ELLE SERAIT LE PLUS CLAIR MOYEN DE COMMUNIQUER AVEC VOTRE MAGASIN.

CONSEILS D'ENTRETIEN :

1. DÉPOUSSIÉREZ SOIGNEUSEMENT.
2. UTILISER UN TISSU PROPRE, DOUX, LÉGÈREMENT HUMIDIFIÉ DANS L'EAU AVEC UNE PEU DE SAVON.

NE JAMAIS UTILISER DE PRODUITS ABRASIFS: POUVRE, LAINE D'ACIER, SOLVANTS. N'UTILISEZ PAS BEAUCOUP D'EAU.

	PAPIER DECOR	SURFACES STRATIFIÉES	SURFACES LAQUÉES	BOIS VERNIS	TEXTILE CUIR
EAU SAVONNEUSE (SAVON NEUTRE)	○	○	○	○	○
EAU ADDITIVÉE		○	○		
ENTRETIEN SPÉCIFIQUE FABRICANT					○

DEUTSCH - SCHWEIZ

MONTAGE ANLEITUNG:

1. DIE MONTAGEANLEITUNG SORGFÄLTIG DURCHLESEN.
2. DIE EINZELTEILE DES MÖBELSTÜCKS ERMITTELN.
3. DIE BESCHLÄGE ZUSAMMENLEGEN UND PRÜFEN.
4. DAS NOTWENDIGE WERKZEUG ZURECHTLEGEN.
5. EINEN MONTAGEBEREICH FREIMACHEN.
6. DAS MÖBELSTÜCK ZUSAMMENBAUEN.

NIEMALS DIE VERBINDUNGEN ZU STARK ANZIEHEN. DIE SCHRAUBEN NACH EINIGER ZEIT DES GEBRAUCHS ERNEUT FESTZIEHEN. DIE MONTAGEANLEITUNG GUT AUFBEWAHREN: SOLLTE EIN TEIL FEHLEN, IST SIE DAS BESTE VERSTÄNDIGUNGSMITTEL MIT IHREM GESCHÄFT.

PFLEGEHINWEISE:

1. SORGFÄLTIG ENTSTAUBEN
2. VERWENDEN SIE EINEN SAUBEREN, WEICHEN STOFF, LEICHT FEUCHTIG IN WASSER MIT EINER KLEINEN MENGE SEIFE.

BENUTZEN SIE KEINE SCHEUERMITTEL WIE PULVER, STAHLWOLLE, LÖSUNGSMITTEL. VERWENDEN SIE NICHT VIEL WASSER.

	DEKORPAPIER	OBERFLÄCHE LAMINAT	OBERFLÄCHE LACK	LACKIERTEM HOLZ	TEXTIL LEDER
SEIFENLAUGE (NEUTRALSEIFE)	○	○	○	○	○
WASSER MIT HAUSHALTSREINIGER		○	○		
PRODUZENT SPEZIFISCHER UNTERHALT					○

ITALIANO - SVIZZERA

CONSIGLI DI MONTAGGIO:

1. STUDIARE BENE LE ISTRUZIONI DI MONTAGGIO
2. PRENDERE CONOSCENZA DEI PEZZI CHE COSTITUISCONO IL MOBILE
3. RAGGRUPPARE E CONTROLLARE LA FERRAMENTA
4. MUNIRSI DEGLI UTENSILI NECESSARI
5. PREPARARE UNA ZONA DI MONTAGGIO
6. PROCEDERE AL MONTAGGIO

NON FORZARE MAI GLI ASSEMBLAGGI RISTRINGERE LE VITI DOPO UN PERIODO D'USO CONSERVARE QUESTE ISTRUZIONI DI MONTAGGIO, SE UN PEZZO VENISSE A MANCARE SAREBBE IL MIGLIORE MEZZO DI COMUNICAZIONE CON IL RIVENDITORE

CONSIGLI PER LA MANUTENZIONE :

1. SPOLVERATE ACCURATAMENTE
2. UTILIZZARE UN TESSUTO PULITO, MORBIDO, LEGGERMENTE INUMIDATO IN ACQUA, CON UNA POCA QUANTITÀ DI SAPONE.

NON UTILIZZARE MAI PRODOTTI ABRASIVI: POLVERE, LANA DI ACCIAIO, SOLVENTI. NON USARE MOLTA ACQUA.

	CARTA	SUPERFICIE STRATIFICATE	SUPERFICIE LACCATE	LACCATE EGNO VERNICIATO	TESSILE CUIO
ACQUA CON SAPONE (SAPONE NEUTRO)	○	○	○	○	○
ACQUA CON DETERSIVO SAN MARC		○	○		
MANUTENZIONE SPECIFICA PRODUTTORE					○

ENGLISH

ASSEMBLY ADVICE:

1. CAREFULLY READ THE ASSEMBLY INSTRUCTION.
2. IDENTIFY THE COMPONENTS OF THE FURNITURE.
3. GROUP AND CHECK THE HARDWARE.
4. USE THE REQUIRED TOOLS.
5. CREATE AN ASSEMBLY ZONE.
6. MAKE THE ASSEMBLY.

NEVER FORCE THE CONNECTIONS. RE-TIGHTEN THE SCREWS AFTER FEW DAYS. PLEASE RETAIN THE AI LEAFLET FOR FUTURE REFERENCE, THE AI CONTAINS INFORMATION WHEN CLAIMING FOR MISSING PARTS.

CLEANING ADVICE:

1. CAREFULLY REMOVE THE DUST.
2. USE A SOFT, CLEAN DAMP CLOTH WITH SOAPY WATER.

NEVER USE ABRASIVE PRODUCTS OR SOLVENTS. DO NOT APPLY EXCESSIVE PRESSURE WHEN USING THE DAMP CLOTH.

	PAPER DECOR	LAMINATED SURFACES	LACQUERED SURFACE	VARNISHED WOOD	LEATHER TEXTILE
SOAPY WATER (NEUTRAL SOAP)	○	○	○	○	○
WATER WITH DETERGENT		○	○		
SPECIFIC SUPPLIER CLEANING					○

ESPAÑOL

CONSEJOS PARA EL MONTAJE:

1. ESTUDIE ATENTAMENTE EL MANUAL DE MONTAJE
2. LOCALICE LAS PIEZAS QUE CONSTITUYEN SU MUEBLE
3. REUNA Y CONTROLE LOS TORNILLOS
4. EQUIPE-SE DE LAS HERRAMIENTAS NECESARIAS
5. PREPARE UNA ZONA DE MONTAJE
6. REALICE EL MONTAJE

!
NO FUERCE NUNCA EN LAS UNIONES. APRIETE LOS TORNILLOS DESPUES DE CIERTO TIEMPO DE UTILIZACION. CONSERVE SU MANUAL DE MONTAJE. SI FALTARA UNA PIEZA, SERIA LA MANERA MAS FACIL DE COMUNICAR CON LA TIENDA.

CONSEJOS PARA EL MANTENIMIENTO:

1. DESPOLVOREAR CULDADOSAMENTE
2. UTILICE UNA TELA LIMPIA, SUAVE, LIGERAMENTE HUMEDADA EN AGUA, CON UNA PEQUEÑA CANTIDAD DE JABÓN.

!
- NO USE NUNCA PRODUCTOS ABRASIVOS TALES COMO: POLVO DE LIMPIAR, LANA DE ACERO, SOLVENTES.
- NO USE MUCHA AGUA.

	PAPEL DE DECORACION	SUPERFICIE ESTRATIFICADAS	SUPERFICIE MAQUEADAS	MADERA BARNIZADA	TEXTIL CUERO
AGUA Y JABON (JABON NEUTRO)	○	○	○	○	○
AGUA COM DETERGENTE		○	○		
MANTENIMIENTO ESPECIFICO DEL FABRICANTE					○

PORTUGUES

CONSELHOS DE MONTAGEM:

1. ESTUDA BEM AS INSTRUÇÕES DE MONTAGEM
2. REUNA AS PEÇAS QUE CONSTITUEM O SEU MÓVEL
3. REAGRUPA AS FERRAGENTS.
4. EQUIPA-SE COM AS FERRAMENTAS NECESSÁRIAS.
5. PREPARE UMA AREA PARA A MONTAGEM.
6. INICIE A MONTAGEM

!
NUNCA FORCAR OS ENCAIXES. REAPERTAR OS PARAFUSOS APÓS UM TEMPO DE UTILIZAÇÃO. GUARDAR AS INSTRUÇÕES DE MONTAGEM, CASO FALTE ALGUMA PEÇA, O MAIS ACONSELHAVEL E CONTATAR O REVENDEOR.

CONSELHOS PARA A MANUTENÇÃO:

1. ELIMINAR BEM O PO.
2. USE UM TECIDO LIMPO, MACIO, LEVE UMIDADE NA ÁGUA, COM POUCA QUANTIDADE DE SABÃO.

!
- NUNCA UTILIZAR PRODUTOS ABRASIVOS: SAPONACEOS, LA DE AÇO, SOLVENTES.
- NÃO USE MUITA ÁGUA.

	ACABAMENTO IMITACÃO	SUPERFÍCIE ESTRATIFICADAS	SUPERFÍCIE LACADAS	MADERA ENVERNIZADA	TEXTIL PELES
AGUA COM SABÃO (SABÃO NEUTRO)	○	○	○	○	○
AGUA COM DETERGENTE		○	○		
INSTRUÇÕES ESPECIFICAS DO FABRICANTE					○

HRVATSKA

UPUTE ZA MONTAŽU:

1. PAŽLJIVO PROČITAJTE UPUTE ZA MONTAŽU.
2. PRIPREMITE SVE DIJELOVE NAMEŠTAJA.
3. PRIKUPITE I PROVJERITE OKOVE ZA MONTAŽU.
4. PRIPREMITE POTREBAN ALAT.
5. PRIPREMITE PROSTOR ZA MONTAŽU.
6. POČNITE MONTIRATI.

!
NEMOJTE UPOTREBLJAVATI SILU PRIKOM SKLAPANJA NEKON NEKOG VREMENA PONOVRNO PRITEGNITE VIJKE ČUVAJTE UPUTE ZA MONTAŽU U SLUČAJU NEDOSTATKA NEKOG DIJELA NAJBOLJE ĆE BITI DA DA KONTAKIRATE PRODAJNO MJESTO.

UPUTE ZA ODRŽAVANJE:

1. PAŽLIVO OBRISATI PRAŠINU.
2. KORISTITE ČISTU, MEKU TKANU, LAGANO NAVLAŽENU U VODI, S MALO SAPUNA.

!
- ZABRANJENA JE UPOTREBA KEMIČALIJA ILI BILO KAKVIH POMOĆNIH SREDSTAV ZA ČIŠĆENJE ILI ČELIČNE VUNE.
- NE KORISTITE MNOGO VODE.

	PAPIR	LAMINAT	LAK	DRVO	TEKSTIL/ KOŽA
OTPIINA SAPUNA	○	○	○	○	○
OPTINA DETERDŽENTA		○	○		
NAMJENSKA SREDSTVA					○

SRPSKI

POMOĆ ZA MONTAŽU:

1. PAŽLJIVO PROČITAJTE UPUTSTVA ZA MONTAŽU
2. IDENTIFIKUJU ELEMENTE NAMEŠTAJA
3. RAZGRUPIŠI I PREGLEDAJU OKOVI
4. PRIPREMI POTREBAN ALAT
5. PRIPREMI MESTO ZA MONTAŽU
6. START MONTAŽU NAMEŠTAJA

!
BUDITE OPREZNI PRILIKOM INSTALACIJE OKOVI. DRŽITE UPUTSTVA ZA MONTAŽU. AKO NISTE SIGURNI, OBRATITE SE SVOM PRODAVCU.

SAVETI ZA ODRŽAVANJE:

1. OČISTITE POVRŠINU NAMEŠTAJEM IZ PRAŠINE
2. OČISTITE SAMO BLAGO NAVLAŽENOM, MEKOM KRPOM

!
- NEMOJTE KORISTITI PROIZVODE: PRAŠAK ZA RIBANJE, ČELIČNA VUNA, RASTVARAČ.
- NEMOJTE BRISATI PRAŠINU VLAŽNU KRPOM.

	DECOR PAPIR	LAMINAT POVRŠINA	POVRŠINE BUOI	DRVO POVRŠINA POLITUROVANEGO	KOŽNE PRESVLAKE
SAPUN I VODA (SAPUN SIVI)	○	○	○	○	○
VODA KOJA SADRŽI DETERDŽENT ST MARC		○	○		
ODRŽAVANJE STROGO PREMA UPUTSTVIMA PROIZVOĐAČA					○

POLSKI

ZALECENIA MONTAŻOWE:

1. UWAŻNIE PRZECZYTAJ INSTRUKCJĘ MONTAŻU.
2. ZIDENTYFIKUJ ELEMENTY MEBLA.
3. POGRUPUJ I SPRAWDŹ AKCESORIA.
4. UŻYWAJ ZALECANYCH NARZĘDZI.
5. UTWÓRZ STREFĘ MONTAŻU.
6. WYKONAJ MONTAŻ.

!
NIGDY NIE UŻYWAJ ZBYT WIELKIEJ SIŁY PRZY MONTAŻU.
PO KILKU DNIACH PONOWNIE DOKRĘĆ WKRĘTY.
ZACHOWAJ INSTRUKCJĘ MONTAŻU.
INSTRUKCJA ZAWIERA INFORMACJE NIEZBĘDNE PODCZAS
REKLAMACJI Z TYTUŁU BRAKUJĄCYCH CZĘŚCI.

ZALECENIA KONSERWACJI:

1. OSTROŻNIE USUŃ KURZ.
2. UŻYJ CZYSTEJ, MIĘKKIEJ TKANINY ZWILŻONEJ LEKKO W WODZIE Z MAŁĄ ILOŚCIĄ MYDŁA.

!
- NIGDY NIE UŻYWAJ PRODUKTÓW
ŚCIERNYCH LUB ROZPUSZCZALNIKÓW.
- NIE MOCZ DUŻĄ ILOŚCIĄ WODY.

	PAPIER	POWIERZCHNIE Z LAMINATEM	POWIERZCHNIE LAKIEROWANE	DREWNO LAKIEROWANE	TKANINA, SKÓRA
WODA Z MYDŁEM (MYDŁO NEUTRALNE)	○	○	○	○	○
WODA Z DETERGENTEM		○	○		
CZYSZCZENIE ŚCIŚLE WEDŁUG PRODUCENTA					○

ČESKY

POKYNY PRO MONTÁŽ:

1. PEČLIVĚ SI PŘEČTĚTE MONTÁŽNÍ NÁVOD.
2. IDENTIFIKUJTE JEDNOTLIVÉ DÍLY NÁBYTKU.
3. PŘIPRAVTE A ZKONTROLUJTE PŘÍSLUŠENSTVÍ.
4. POUŽÍVEJTE DOPORUČENÉ NÁSTROJE.
5. PŘIPRAVTE MONTÁŽNÍ PROSTOR.
6. PROVEĎTE MONTÁŽ.

!
PŘI MONTÁŽI NIKDY NEAPLIKUJTE PŘÍLIŠ VELKOU SIŁU.
PO NĚKOLIKA DNECH OPĚT UTÁHNĚTE VRUTY.
PONECHTE SI MONTÁŽNÍ NÁVOD.
NÁVOD OBSAHUJE INFORMACE NEZBYTNÉ V PŘÍPADĚ
REKLAMACE Z DŮVODU CHYBĚJÍCÍCH DÍLŮ.

POKYNY PRO ÚDRŽBU:

1. OPATRNĚ ODSTRÁŇTE PRACH.
2. ČISTOU MĚKKOU UTĚRKU NAVLHČETE VE VODĚ S MALÝM MNOŽSTVÍM MÝDLA.

!
- NIKDY NEPOUŽÍVEJTE ABRAZIVNÍ
PROSTŘEDKY NEBO ROZPOUŠTĚDLA.
- NENAMÁČEJTE VELKÝM MNOŽSTVÍM
VODY.

	PAPÍR	LAMINÁTOVÉ POVRCHY	LAKOVANÉ POVRCHY	LAKOVANÉ DŘEVO	TKANINA, KŮŽE
VODA S MÝDLEM (NEUTRÁLNÍ MÝDLO)	○	○	○	○	○
VODA S DETERGENTEM		○	○		
ČISTĚTE PŘESNĚ PODLE POKYNŮ VÝROBCE					○

SLOVENSKY

MONTÁŽNE POKYNY:

1. POZORNE SI PREČITAJTE NÁVOD NA MONTÁŽ.
2. IDENTIFIKUJTE JEDNOTLIVÉ PRVKY NÁBYTKU.
3. SKONTROLUJTE A ZOSKUPTE PŘÍSLUŠENSTVO.
4. POUŽÍVAJTE ODPORUČANÉ NÁRADIE.
5. PRIPRAVTE VHODNÉ MIESTO NA MONTÁŽ.
6. PRISTÚPTE K MONTÁŽI.

!
POČAS MONTÁŽE NIKDY NEPOUŽÍVAJTE PŘÍLIŠ VEĽKÚ SIŁU.
PO NIEKOLKÝCH DŇOCH POUŽÍVANIA DOTIAHNĚTE SKRUTKY.
USCHOVAJTE NÁVOD NA MONTÁŽ.
TENTO NÁVOD OBSAHUJE INFORMÁCIE POTREBNÉ V
PŘÍPADĚ REKLAMÁCIE CHÝBAJÚCICH DIEĽOV.

POKYNY PRE ÚDRŽBU:

1. OPATRNĚ ODSTRÁŇTE PRACH.
2. ČISTŮ, MĚKKŮ HANDRIČKU TROCHU NAVLHČITE VO VODE S MALÝM MNOŽSTVOM MYDĽA.

!
- NIKDY NEPOUŽÍVAJTE ABRAZIVNE
PROSTRIEDKY ALEBO ROZPUŠTADĽA.
- NEPOUŽÍVAJTE VEĽKÉ MNOŽSTVO
VODY.

	PAPÍR	LAMINÁTOVÉ POVRCHY	LAKOVANÉ POVRCHY	LAKOVANÉ DŘEVO	MATERIÁL, KŮŽA
VODA S MYDLOM (NEUTRÁLNĚ MYDLO)	○	○	○	○	○
VODA S ČISTIACIM PROSTRIEDKOM		○	○		
ČISTENIE PODĽA POKYNOV VÝROBCU					○

MAGYAR

ÖSSZESZERELÉSEL KAPCSOLATOS TANÁCSOK:

1. FIGYELMESEN OLVASSA EL AZ ÖSSZESZERELÉSI ÚTMUTATÓT.
2. AZONOSÍTSA BE A BŰTOR ELEMÉIT.
3. CSOPORTOSÍTSA ÉS ELLENŐRIZSE A TARTOZÉKOKAT.
4. HASZNÁLJA A JAVASOLT SZERSZÁMOKAT.
5. HOZZON LÉTRE EGY MUNKATERÜLETET.
6. HAJTSA VÉGRE AZ ÖSSZESZERELÉST.

!
SOHA NE FEJTSZEN KI TŰL NAGY ERŐT ÖSSZESZERELÉS KÖZBEN.
PÁR NAP UTÁN ISMÉT HÚZZA MEG A CSAVAROKAT.
ŐRIZZE MEG AZ ÖSSZESZERELÉSI ÚTMUTATÓT.
AZ ÚTMUTATÓ A HIÁNYZÓ ALKATRÉSZEKBŐL EREDŐ REKLAMÁCIÓ
SORÁN ELEGEDHETETLEN INFORMÁCIÓKAT TARTALMAZ.

KARBANTARTÁSI JAVASLATOK:

1. ÓVATOSAN TÁVOLÍTSA EL A PORT.
2. ITASSON ÁT GYENGÉDEN EGY TISZTA ÉS PUHA RONGYOT SZAPPANOS VÍZZEL.

!
- SOHA NE HASZNÁLJON SÚROLÓ
HATÁSÚ TERMÉKET VAGY OLDÓSZERT.
- NE ITASSON FEL TŰL SOK VIZET.

	PAPÍR	LAMINÁLT FELÜLETEK	LAKKOZOTT FELÜLETEK	LAKKOZOTT FA	SZÖVET, BŐR
SZAPPANOS VÍZ (SEMLEGES SZAPPAN)	○	○	○	○	○
MOSÓSZERES VÍZ		○	○		
TISZTÍTÁS SZIGORÚAN A GYÁRTÓ UTASÍTÁSAINAK MEGFELELŐEN					○

