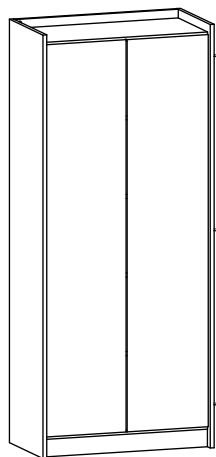




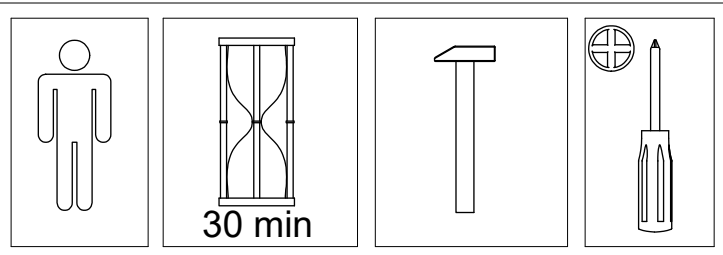
since 1982  
**Hubertus  
DESIGN**

- |                                  |                              |
|----------------------------------|------------------------------|
| (D) Montageanleitung             | (GB) Assembly Instructions   |
| (NL) Handleiding voor de montage | (PL) Instrukcja montażu      |
| (TR) Montaj talimatı             | (RU) Инструкция по монтажу   |
| (RO) Instrucțiunile asamblare    | (CZ) Montážní návod          |
| (IT) Istruzioni per il montaggio | (FR) Instructions de montage |
| (SK) Montážny návod              | (HU) Szerelési útmutató      |

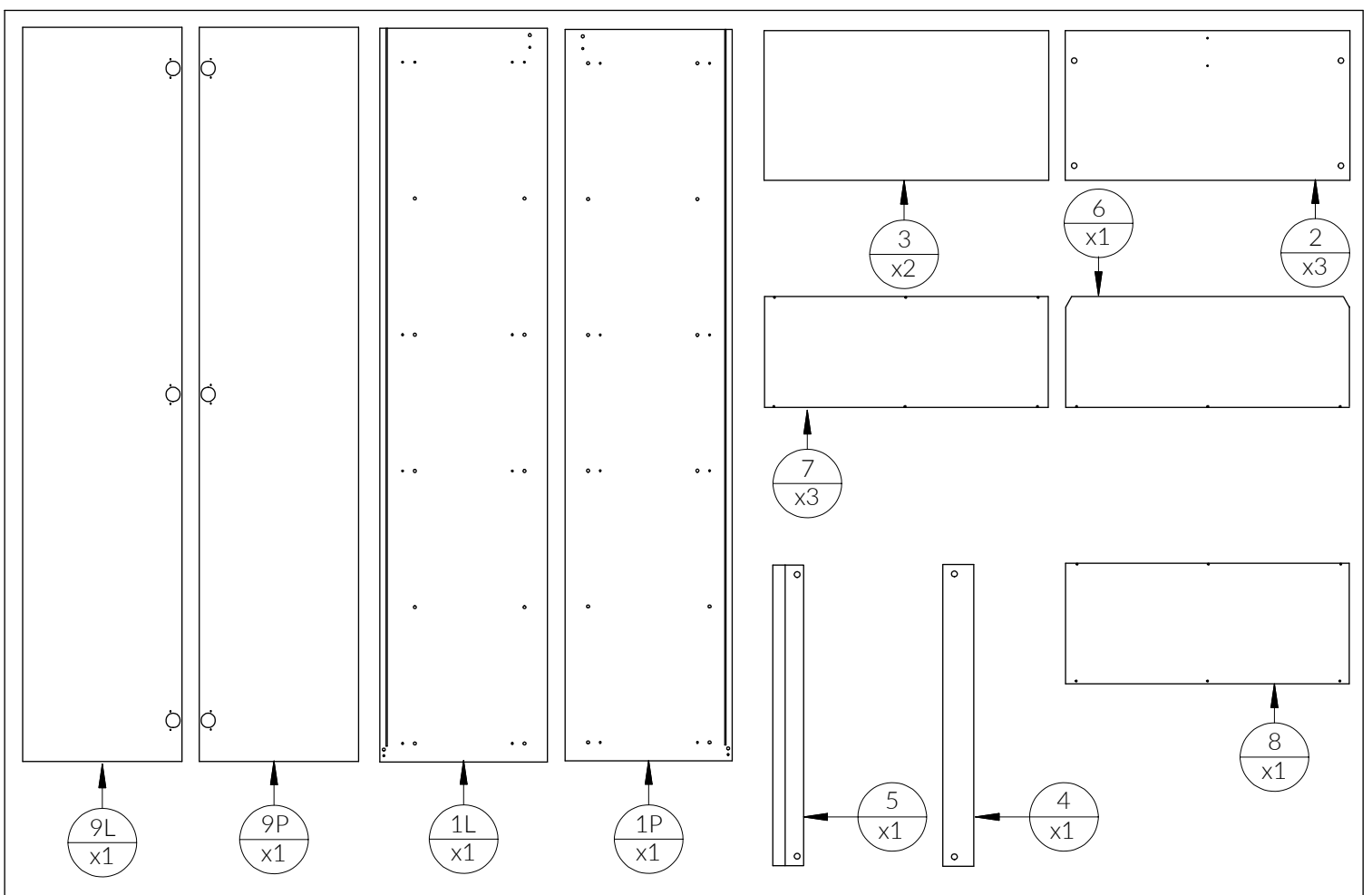
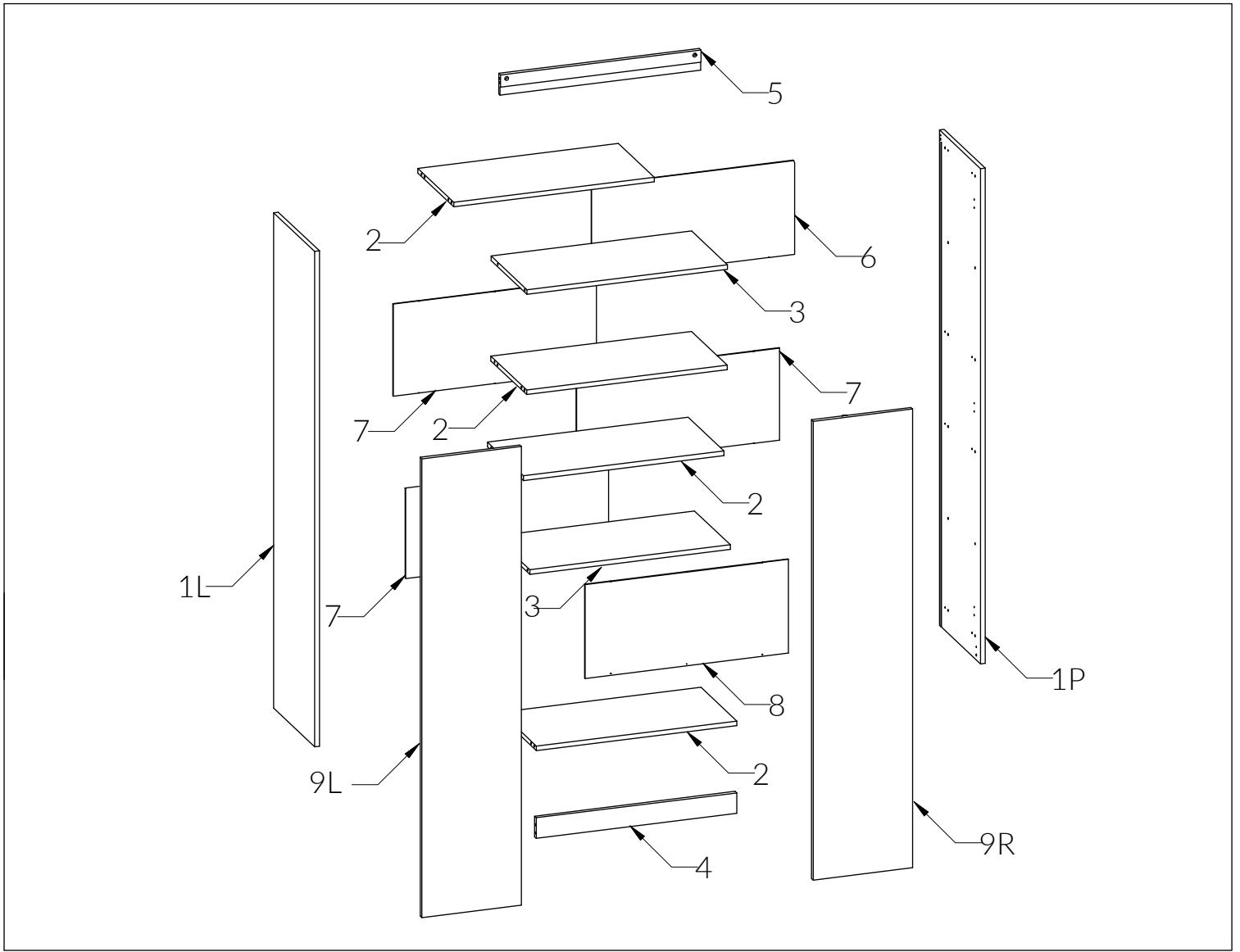


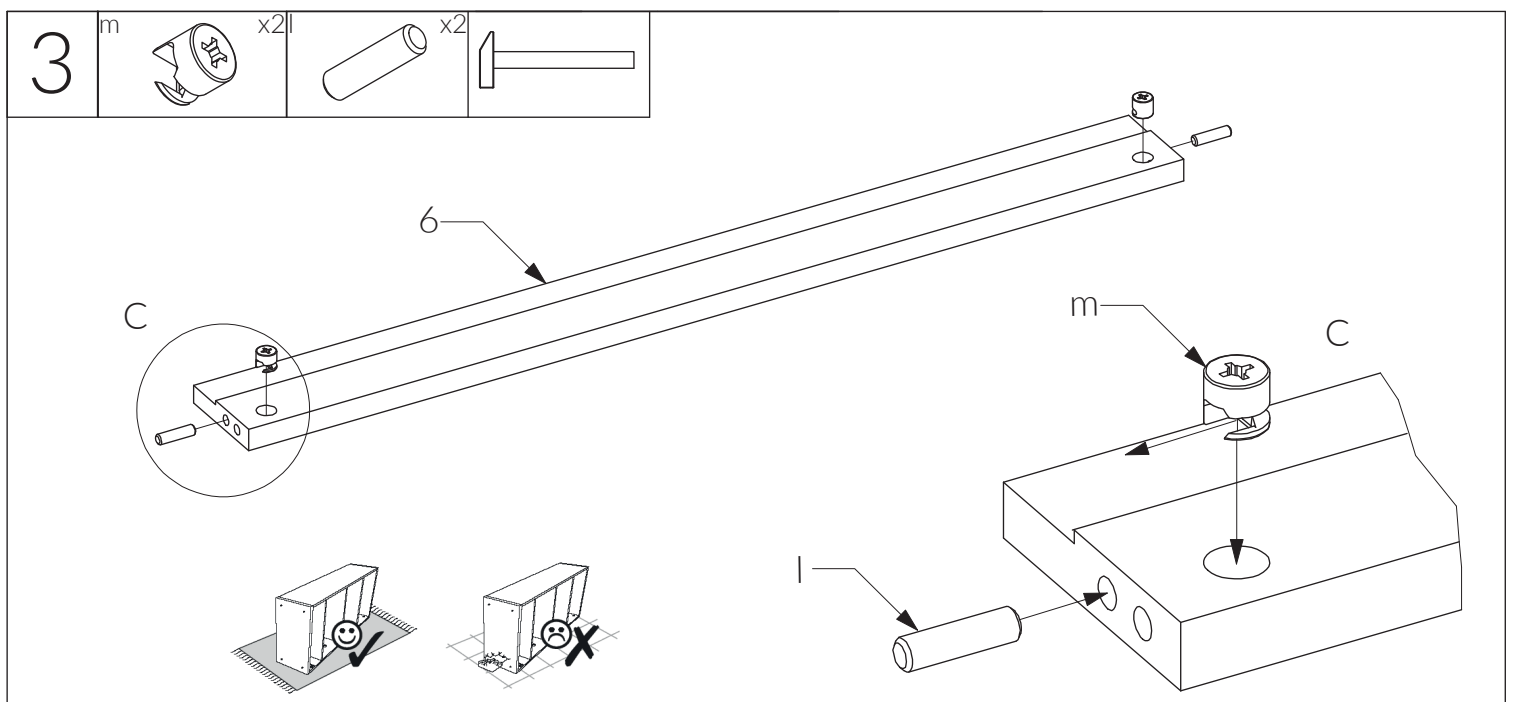
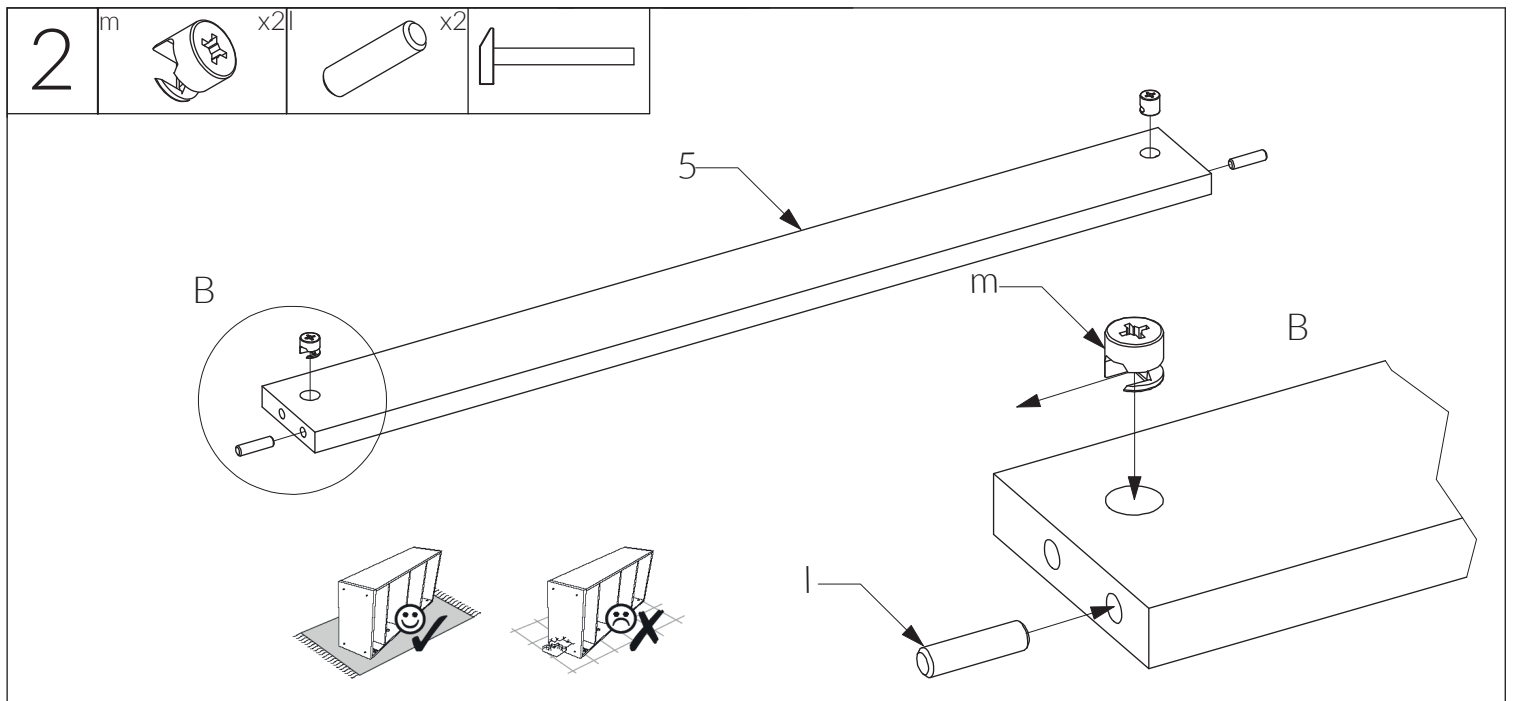
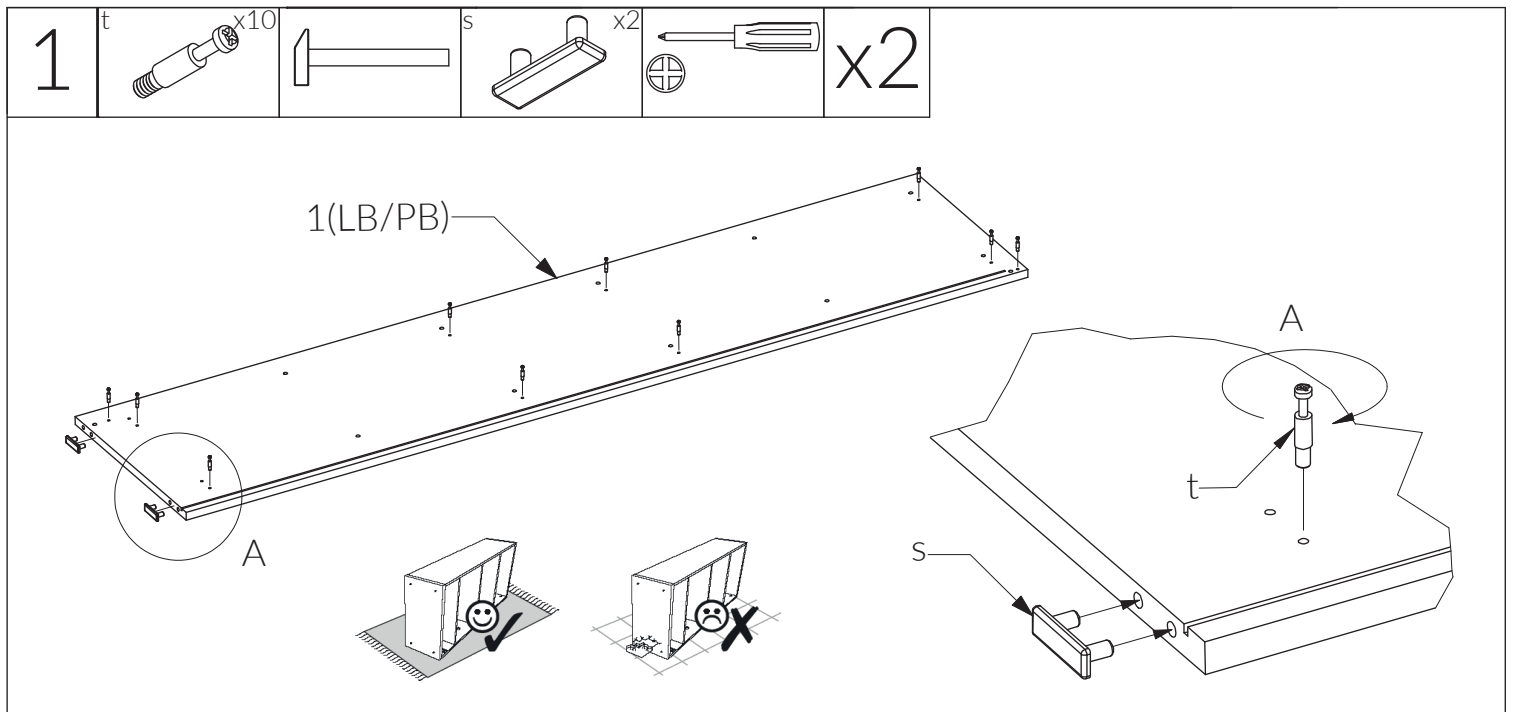
# SZAFKA SMART

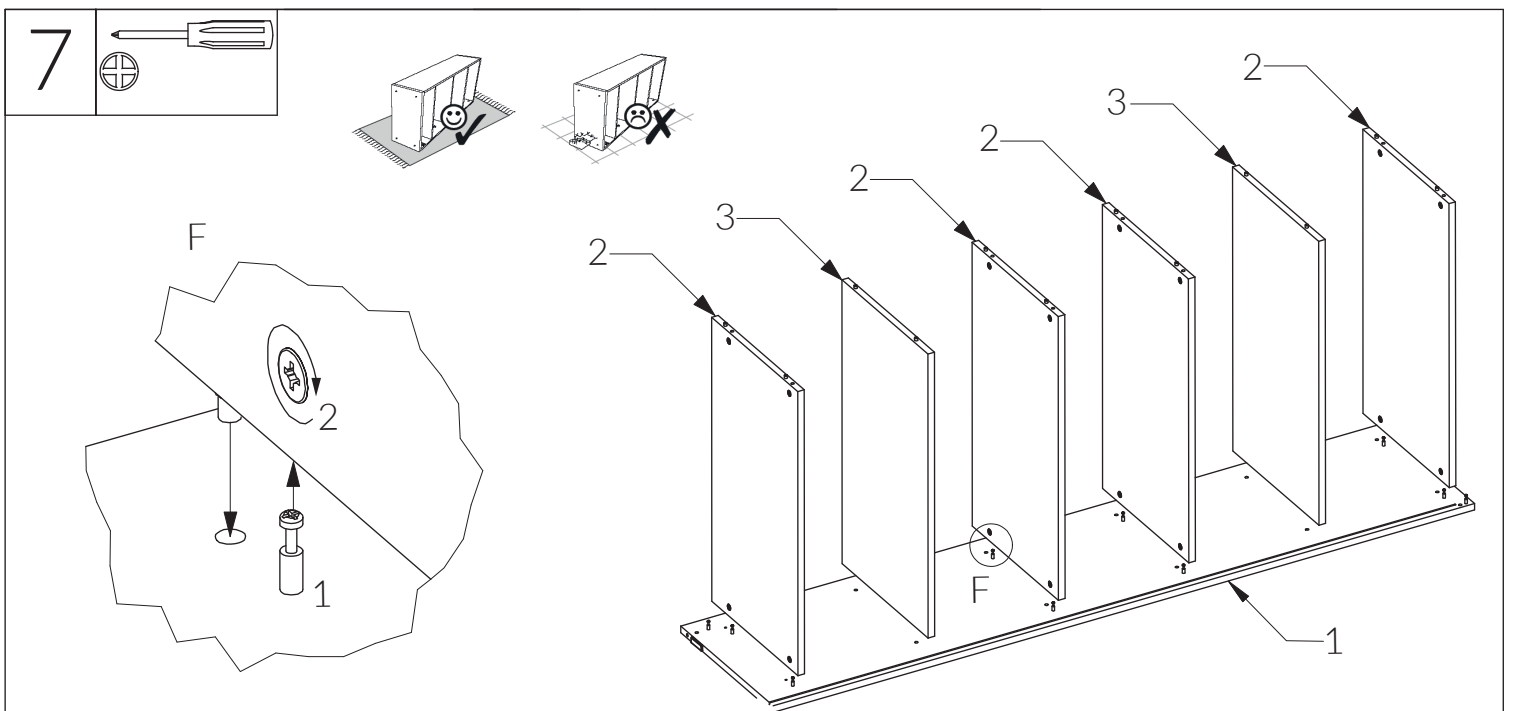
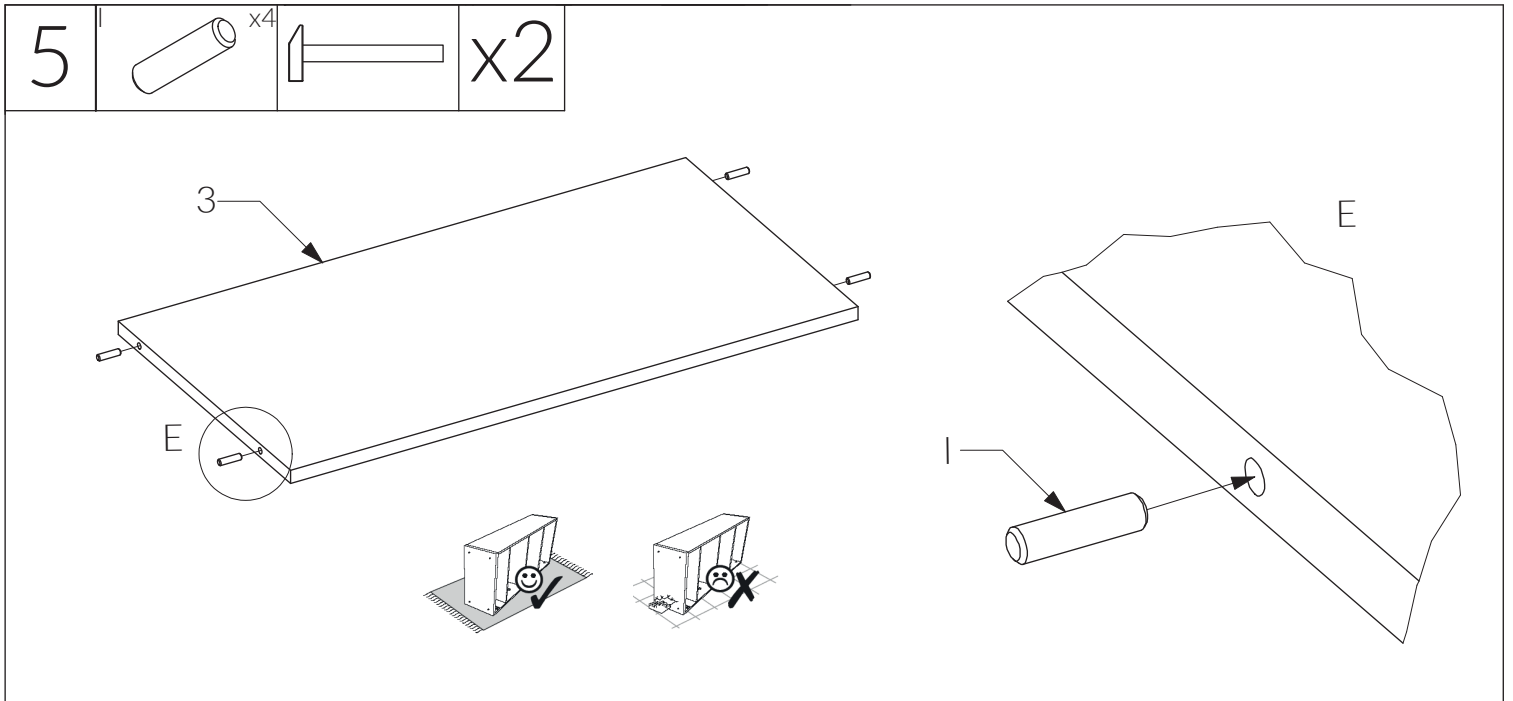
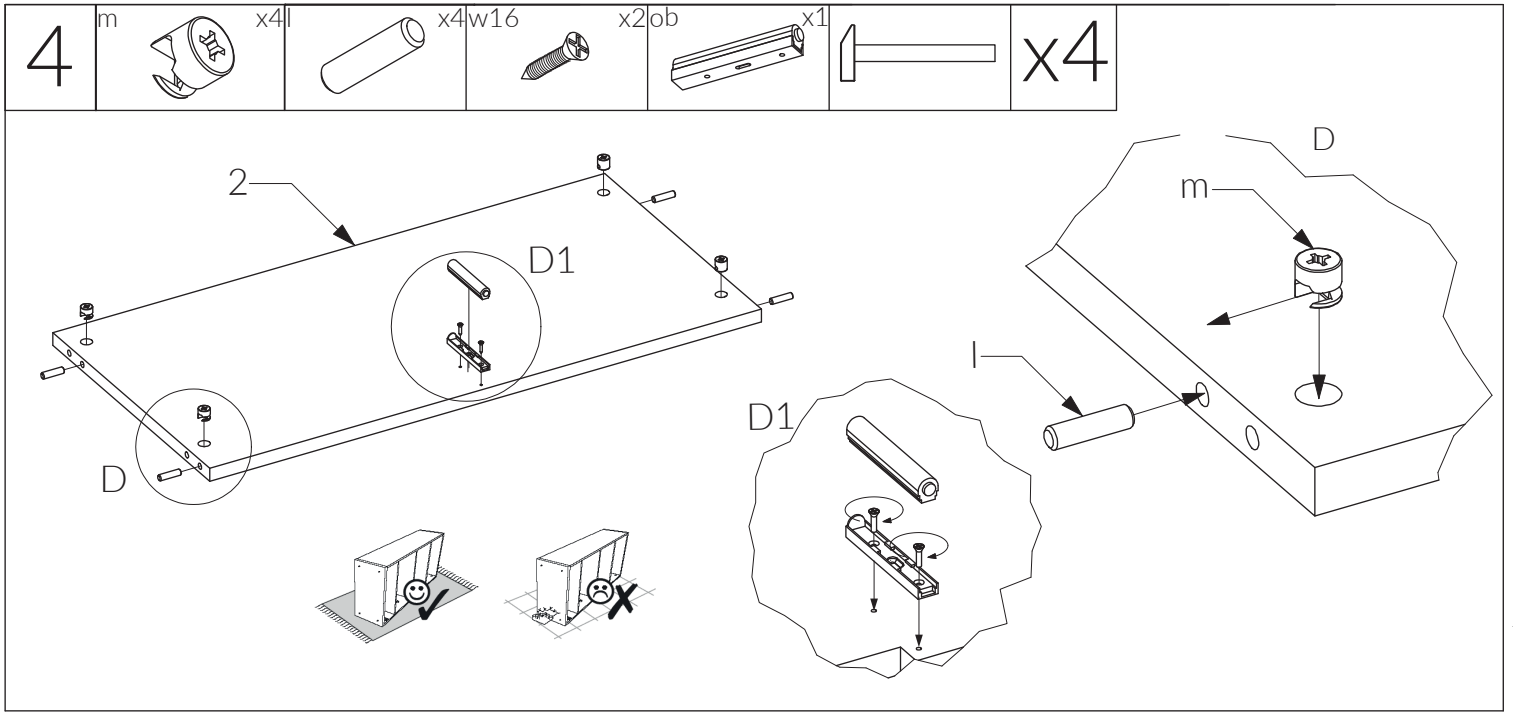
01 - 07/2024



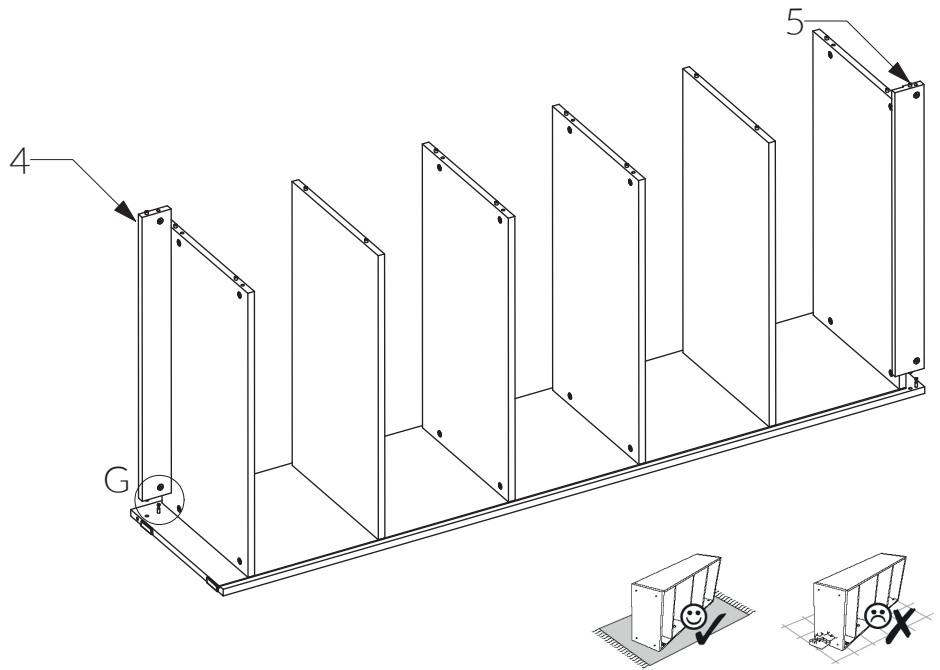
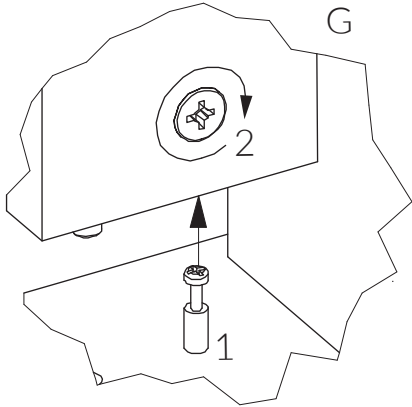
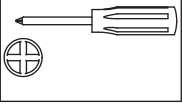
t x20 ew5 x12 pp x6			
m x20 w14 x15			ob x2
s x4 ew6 x12			zs x6
l x28 w16 x4			
zm x16			



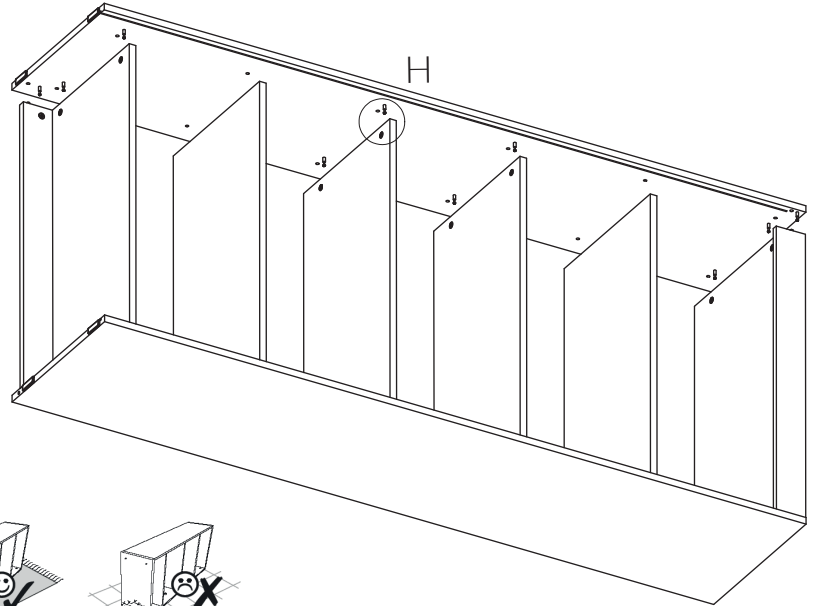
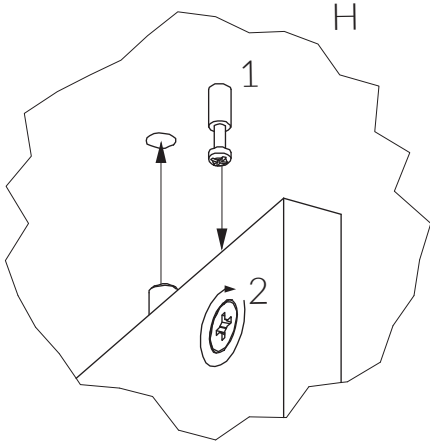
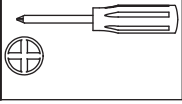




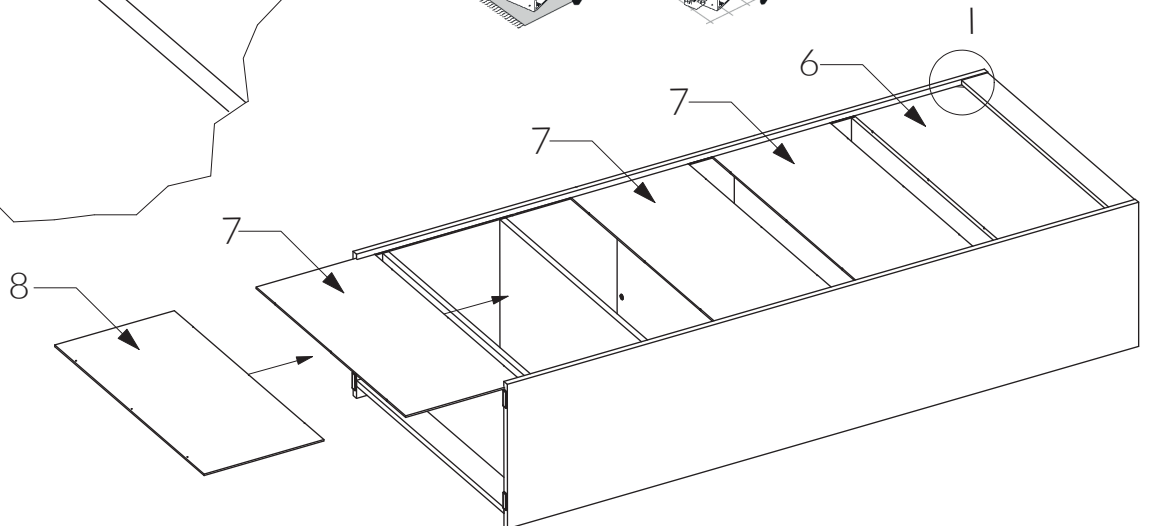
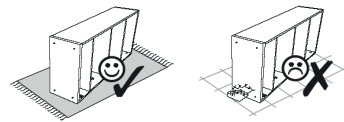
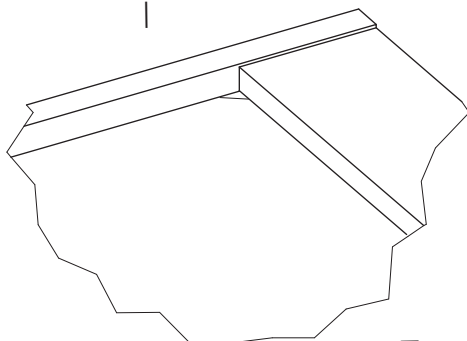
8



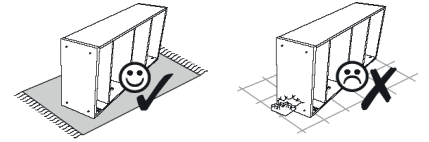
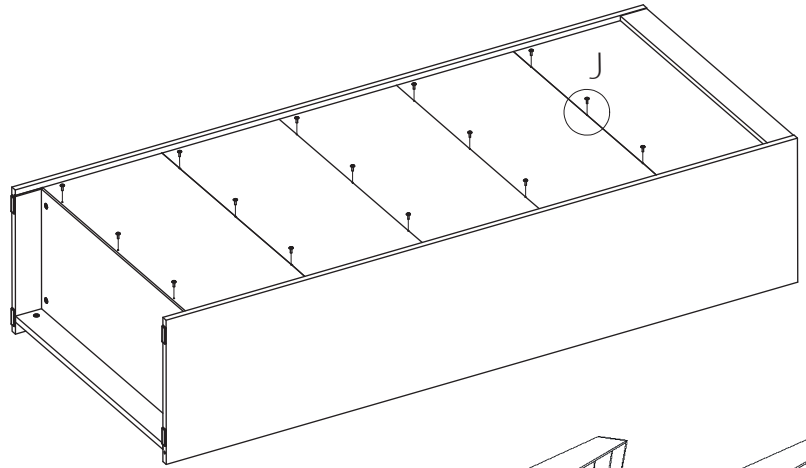
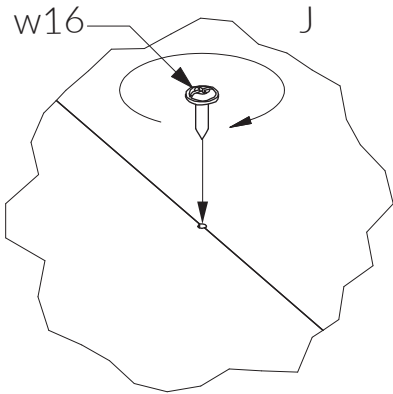
9



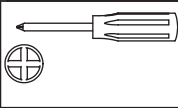
10



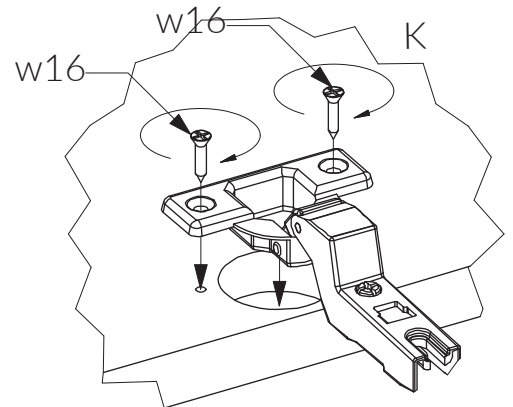
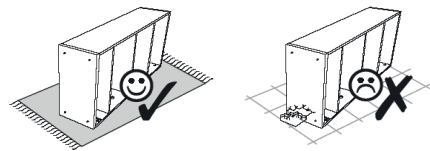
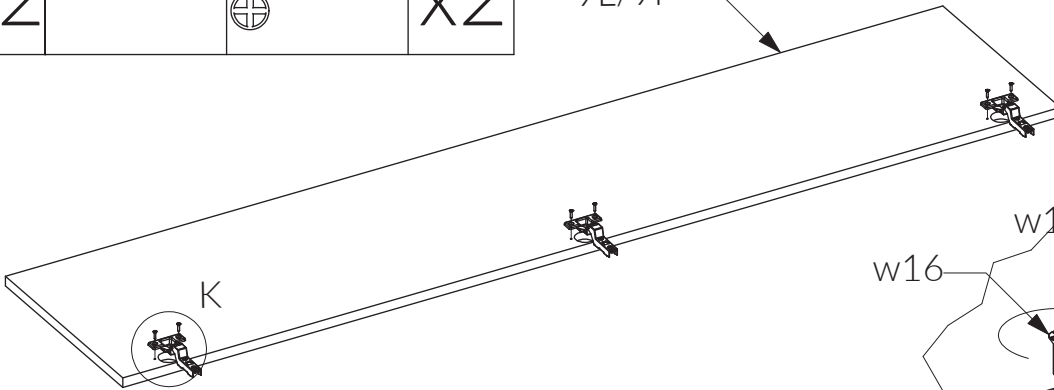
11 w16 x15



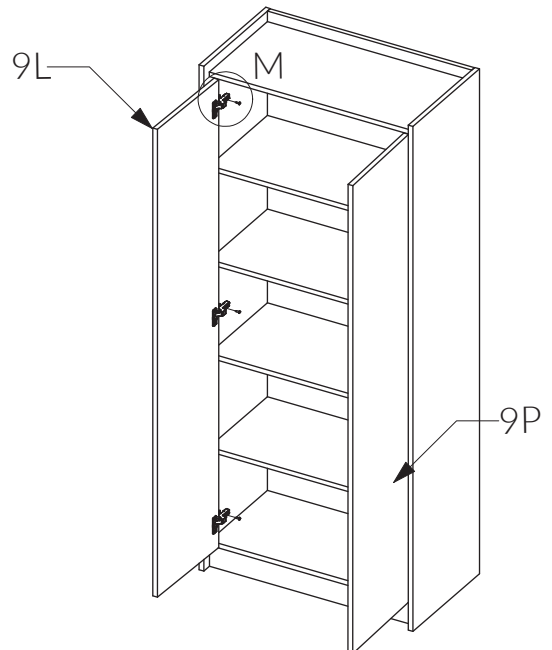
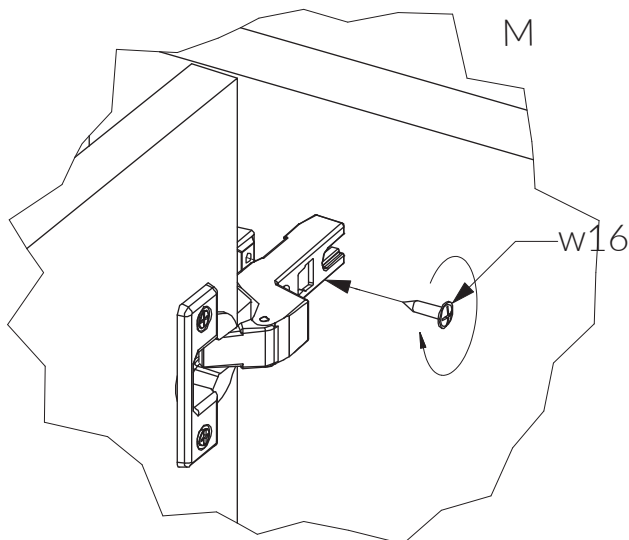
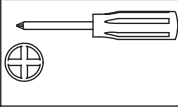
12 ew5 x6 x2



9L/9P



13 x6



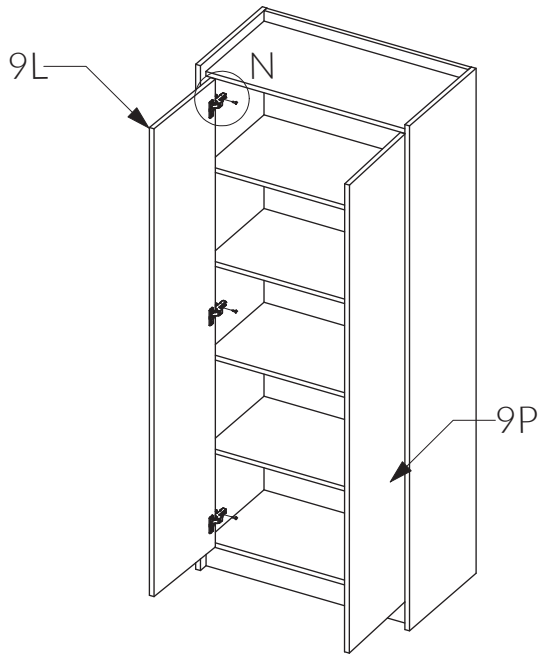
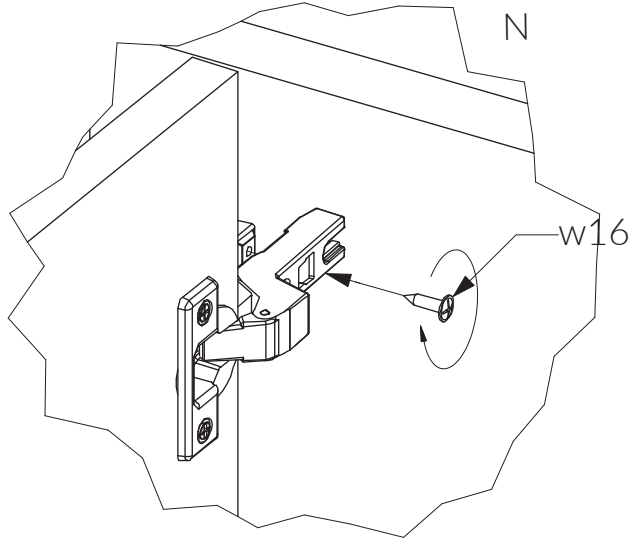
13

w16

x2



x6



14

