

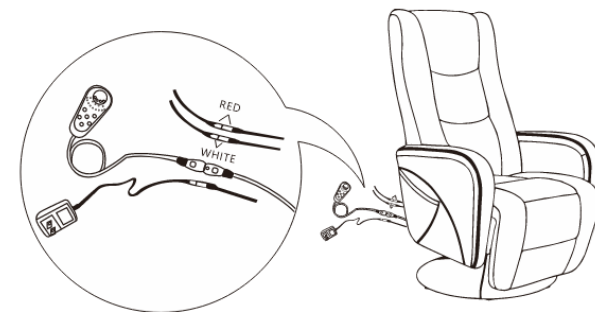
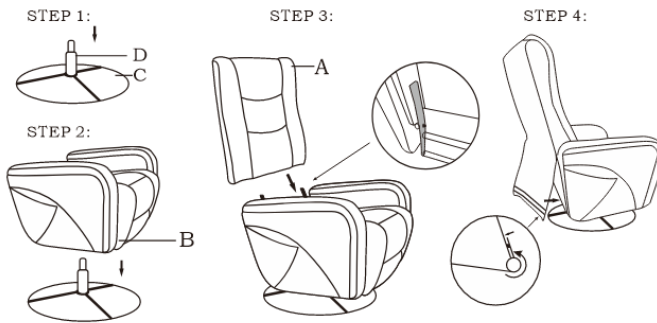
**RECLINER CHAIR WITH FUNCTION OF MASSAGE**



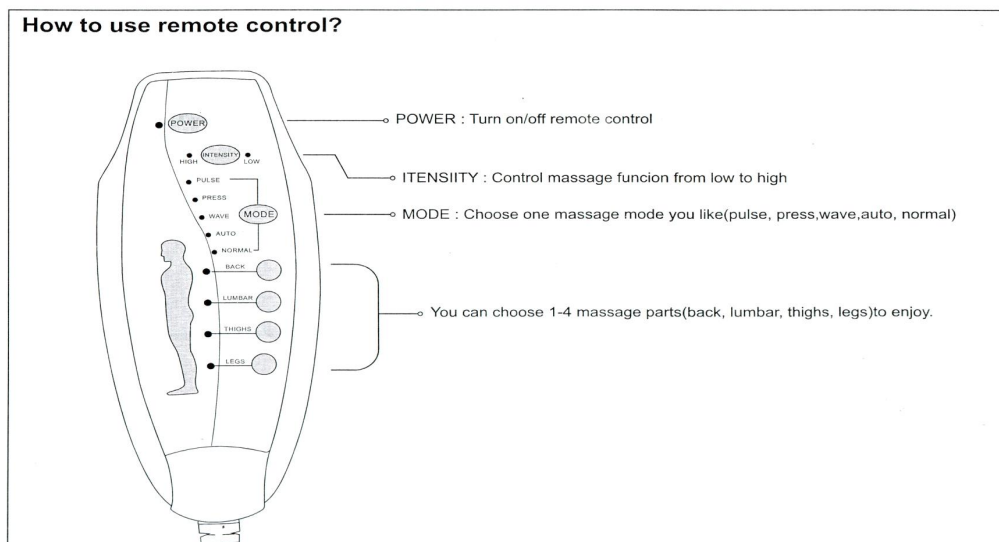
SPIKE(2081)

**ASSEMBLY INSTRUCTIONS**

A*1	B*1	C*1	D*1	E*1



## Instrukcja obsługi / Instruction manual



### Jak używać pilota?

**POWER:** Włącz/wyłącz pilot.

**INTENSITY:** Kontroluj wrażliwość masażu od najmniejszego stopnia do największego.

**MODE:** Wybierz rodzaj masażu jaki preferujesz (pulsacyjny, naciskowy, falowany, auto, normalny).

Wybierz 1-4 część do masażu (plecy, odcinek lędźwiowy, uda, nogi).

### PL: BEZPIECZEŃSTWO I KONSERWACJA WAŻNE OSTRZEŻENIA DOTYCZĄCE BEZPIECZEŃSTWA

- Trzymaj dzieci z dala od ruchomych części.
- Użyj odpowiedniego i odpowiednio uziemionego źródła zasilania.
- Aby zapewnić większe bezpieczeństwo, przed każdym czyszczeniem lub konserwacją, odłącz od gniazdka po każdym użyciu.
- Używaj go tylko zgodnie z instrukcją.
- Używaj tylko oryginalnych akcesoriów.
- Używaj go tylko w pomieszczeniach.
- Przeczytaj instrukcję przed pierwszym użyciem.
- Niewłaściwe użycie jest surowo zabronione.
- Zalecana długość masażu: 60 minut.
- Nigdy nie używaj go, jeśli skóra jest uszkodzona lub zużyta.
- Nigdy nie używaj go, jeśli pokrowce lub inne elementy są uszkodzone lub zużyte.
- Nigdy nie kładź żadnych płynnych przedmiotów na fotelu.
- Nie śpij w fotelu.
- Nie używaj go pod wpływem alkoholu lub narkotyków.
- Użyj go godzinę po posiłku.

- Nie przekraczaj intensywności masażu, aby uniknąć kontuzji.
- Umieść go na płaskiej, czystej i suchej powierzchni. Zachowaj odstęp bezpieczeństwa co najmniej 0,2 m ściany dla tego urządzenia.
  - wstań po złożeniu podnóżka.
- Maksymalna waga użytkownika: 125 kg

#### **ŚRODOWISKO UŻYTKOWANIA**

- Unikaj wysokich temperatur i wilgotności (nie używaj go w łazience itp.).
  - Nie używaj go, gdy temperatura otoczenia gwałtownie się zmieniała.
  - Nie używaj go w zakurzonej lub brudnym miejscu.
  - Zapewnij odpowiednią wentylację i wolną przestrzeń wokół krzesła

#### **KRZESŁO NIE NADAJE SIĘ DO BEZPIECZNEGO UŻYCIA**

Przed użyciem sprawdź prawidłowe napięcie. Nigdy nie używaj rdzenia lub mokrymi rękami. Chroń fotel przed wodą, aby uniknąć porażenia prądem lub uszkodzenia produktu. chroń przewody i nie modyfikuj obwodu elektrycznego. Nigdy nie używaj wilgotnej szmatki do czyszczenia części elektrycznych (adaptera itp.). W przypadku przerwania zasilania należy zachować ostrożność, aby uniknąć porażenia prądem, gdy Zacznie się od nowa. Jeśli fotel nie działa prawidłowo, przestań go używać i skontaktuj się z serwisem. Jeśli nie czujesz się dobrze, przestań używać i skonsultuj się z lekarzem.

#### **SPOSÓB KONSERWACJI**

Konserwacja może być wykonywana wyłącznie przez specjalistyczną lub profesjonalną obsługę. Nie należy go demontować ani modyfikować. Wyjmij zasilacz z gniazdka po każdym użyciu. Nie używaj foela, jeśli, gniazdko lub gniazdo jest uszkodzone. Przed długim przechowywaniem zwiń przewód i schowaj fotel w suchym i czystym miejscu.

Unikaj ekstremalnych temperatur, ognia i źródeł ciepła. Chroń go przed bezpośrednim działaniem światła słonecznego. Wyczyść urządzenie tylko suchą szmatką. Nigdy nie używaj rozpuszczalników, benzyny lub alkoholu. Ze względu na specjalną konstrukcję części mechaniczne nie wymagają dodatkowej konserwacji. Nie przesuwaj go po nierównej powierzchni. Przed transportem podnieś go i przetransportuj. Nie używaj go zbyt długo w sposób ciągły. Rób przerwy.

#### **ROZWIĄZYWANIE PROBLEMÓW**

- Jest to normalne, podczas użytkowania słychać dźwięk silnika.
  - Jeśli fotel nie działa, sprawdź połączenie przewodu zasilającego i wyłącznika automatycznego.

#### **ENG: SAFETY AND MAINTENANCE IMPORTANT SAFETY WARNINGS**

- Keep children away from moving parts.
- Use an appropriate and properly grounded power source.
- To ensure greater safety, before each cleaning or maintenance, Connect the cable from the outlet after each use.
- Use it only as instructed.
- Use only original accessories.
- Use it only indoors.

- Read the manual before first use.
- Misuse is strictly prohibited.
  - Recommended massage length: 60 minutes.
- Never use it if the skin is damaged or worn.
- Never use it if the covers or other components are damaged or worn.
- Never put any liquid objects on the chair.
- Do not sleep in an armchair.
- Do not use it under the influence of alcohol or drugs.
- Use it one hour after a meal.
- Do not exceed the intensity of the massage to avoid injury.
- Place it on a flat, clean and dry surface. Maintain a safety interval at least 0,2 m of the wall for this device.
- stand up after the footrests are folded.
- Maximum user weight: 125 kg

#### **USAGE ENVIRONMENT**

- Avoid high temperatures and humidity (do not use it in the bathroom, etc.).
- Do not use it when the ambient temperature has changed sharply.
- Do not use it in a dusty or dirty place.
- Provide adequate ventilation and free space around the chair.

#### **THE CHAIR IS NOT SUITABLE FOR SAFETY**

Check the correct voltage before using. Never use the core or cable with wet hands. Protect the chair from water to avoid electric shock or damage to the product. Protect the wires and do not modify the electrical circuit. Never use a damp cloth to clean electrical parts (adapter etc.) If the power supply is interrupted, care should be taken to avoid electric shock when it will start again. If the chair does not work properly, stop using it and contact the service. If you do not feel well, stop using and consult a doctor.

#### **MAINTENANCE**

Maintenance must be carried out only by a specialist or professional service. It should not be disassembled or modified. Remove it from the outlet after each use. Do not use it if the cable, outlet or socket is damaged. Before long storage, roll up the cord and hide the chair in a dry and clean place. Avoid temperature extremes, fire and heat sources. Protect it from direct action Sunlight. Clean the device only with a dry cloth. Never use solvents, gasoline or Alcohol. Due to the special design, mechanical parts do not require additional maintenance. Do not move it on an uneven surface. Before transportation, pick it up and transport it. Do not use it for too long continuously. Take breaks.

#### **TROUBLESHOOTING**

- This is normal, during use you can hear the sound of the engine.
- If the seat does not work, check the connection of the power cord and the circuit breaker.

## **SPECYFIKACJA PRODUKTU/PRODUCT SPECIFICATION**

Model/Model Spike (2081)

Nazwa / Name: Krzesło rozkładane z masażem / Recliner Chair with function of massage

Napięcie znamionowe / Rated Voltage: at 100-240V-50/60Hz 0.2A

Znamionowa moc wejściowa / Rated input power: 100-240V

Wyjście / Output:12.0V 0.6A 7.2W

Maksymalny czas trwania masażu / Maximum length of massage: 60 minutes

Materiał / Material: PVC, PA, części elektroniczne / PVC, PA, electronic parts

