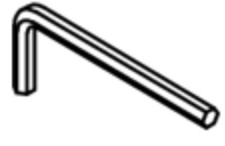


A



M5

x1

B



M6*16

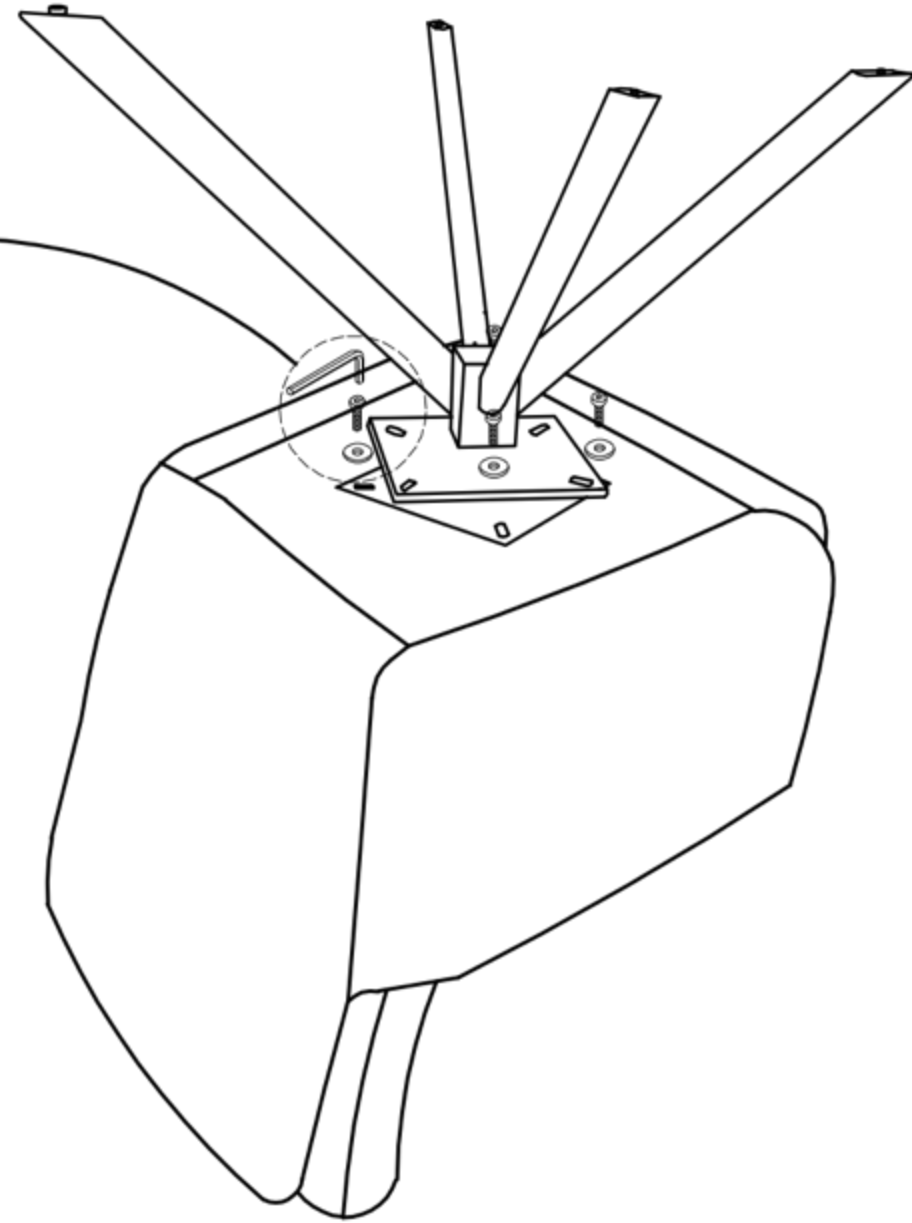
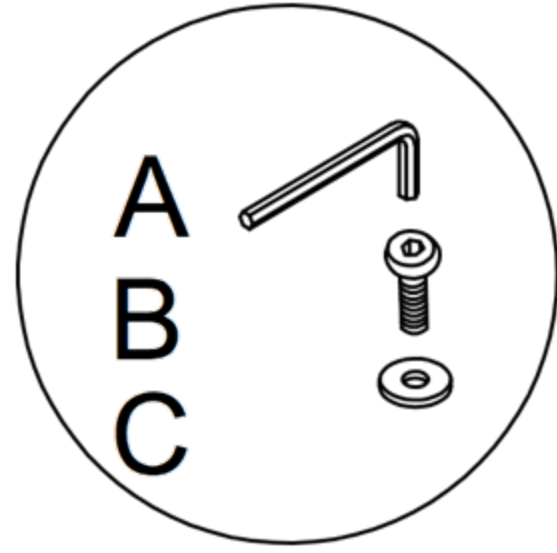
x4

C



$\phi 6 * \phi 18 * 1.5$ x4

1



2

