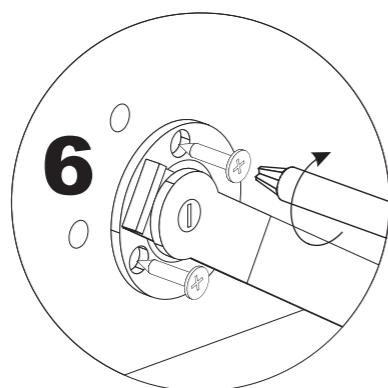
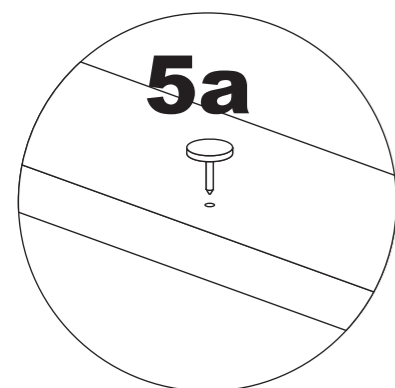
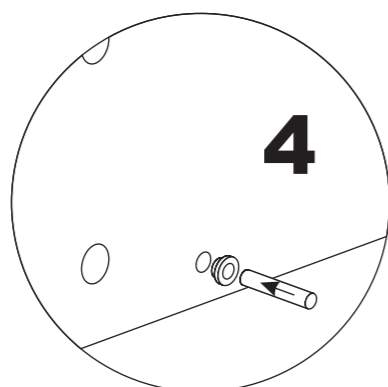
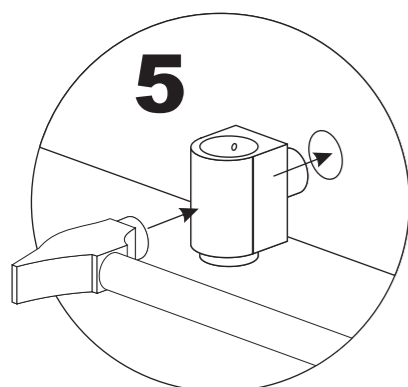
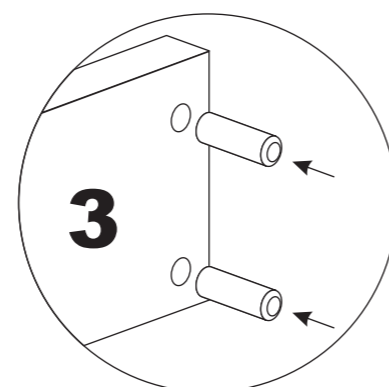
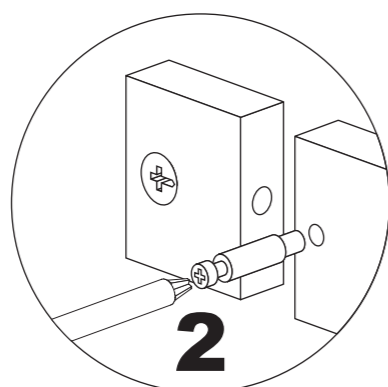
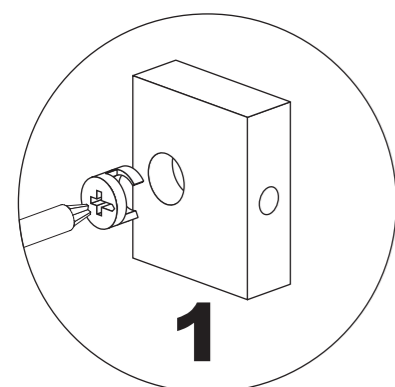


PRZYGOTOWANIE ELEMENTÓW KOMODY

Przed przystąpieniem do właściwego montażu komody należy "uzbroić" wszystkie jej ścianki. Nie pomylił się, ponieważ wszystkie otwory na wkręty, kołki, złącza mimośrodowe, itd. są nawiercone fabrycznie i różnią się średnicą.

1. W otwory o średnicy 15 mm w ściankach bocznych i dnie komody wciśnij mimośrodowy i obróć go za pomocą wkrętaka strzałką w kierunku poprzecznego otworu bolca.
2. W otwory średnicy 5 mm w blacie i ściankach bocznych wkręć bolce mimośrodowe.
3. Wbij do lekkiego oporu wszystkie kołki centrujące w otwory średnicy 8 mm w ściankach bocznych i blacie komody.
4. W otwory o średnicy 6 mm w ściankach bocznych wciśnij plastikowe tulejki i osie zawiasowe lica komody.
5. W otwór blatu komody wbij zamek magnetyczny, do drzwiczek przybij przylgę zamka (5a).
6. Do prawej ścianki bocznej przykręć wkrętami bębenek pantografu lica komody.
7. W dolne krawędzie ścianek wbij nóżki-ślizgacze.



MONTAŻ KOMODY

8. Połóż na stole roboczym lico komody (frontem do dołu).
9. Dostaw do lica dno komody (przednią krawędzią do dołu).
10. Następnie dostawiaj kolejno ścianki komody (przednią krawędzią do dołu), wsuwając bolce mimośrodowe i kołki w boczne otwory w dnie komody, a osie lica w otwory w bokach lica.
11. Dociśnij ścianki do dna komody i obróć wkrętakiem mimośrodowy (w dnie) w prawą stronę do lekkiego oporu.
12. Dostaw do ścianek blat komody wsuwając bolce mimośrodowe i kołki drewniane w otwory w górnych krawędziach ścianek.
13. Dociśnij blat do ścianek i obróć wkrętakiem mimośrodowy (w ściankach) w prawą stronę do lekkiego oporu.
14. Przymocuj wkrętami ramię pantografu do lica komody (dwa boczne otwory o średnicy 2,5 mm).
15. Sprawdź prostokątne ustawienie elementów i dociśnij wszystkie mimośrodowe do oporu.

