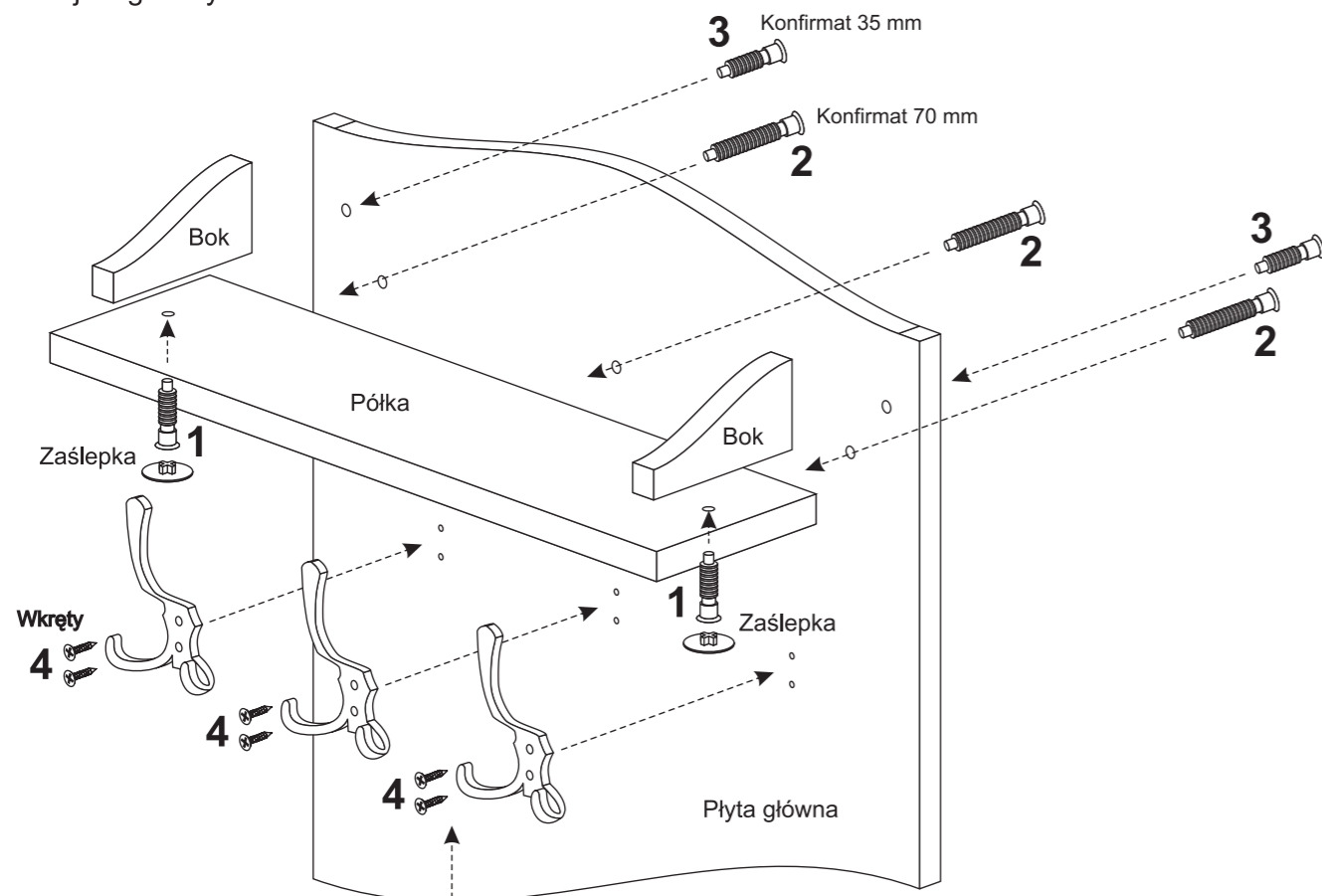


MONTAŻ ELEMENTÓW WIESZAKA

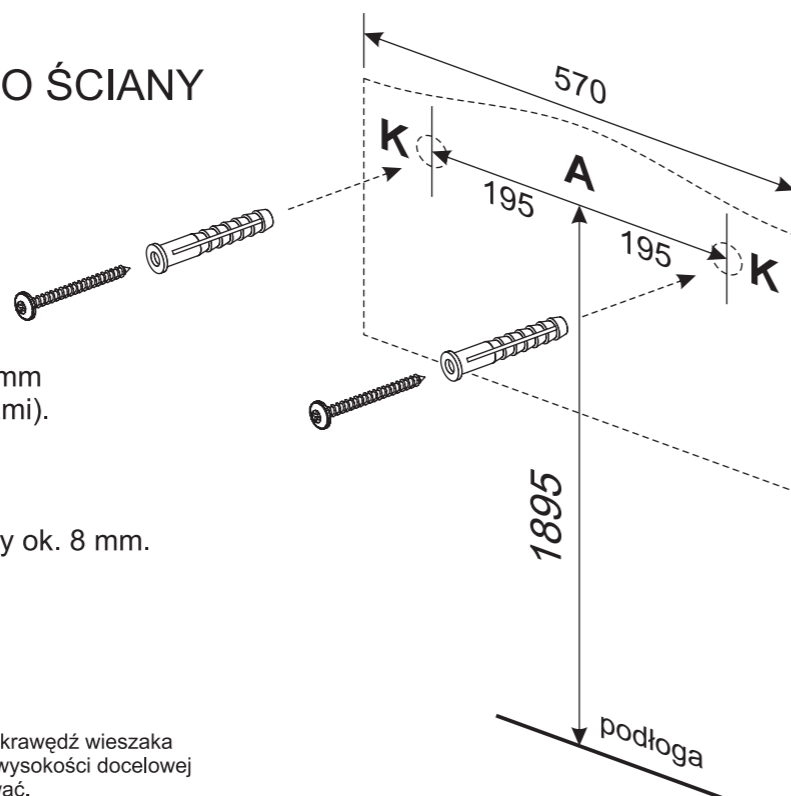
Wieszaki MARGO składają się z płyty głównej, półki, dwóch boków półki i trzech wieszaków metalowych. Wszystkie otwory do wkrętów i konfirmatów są nawiercone fabrycznie.

1. Najpierw przykręć lekko boki półki do półki konfirmatami 35 mm.
 2. Następnie przykręć do płyty głównej: półkę konfirmatami 70 mm i boki półki konfirmatami 35 mm.
 3. Sprawdź prostopadłe ustawienie elementów i dokręć konfirmaty do oporu.
 4. Przykręć trzy wieszaki metalowe do płyty głównej.
- Wieszak jest gotowy do mocowania na ścianie.



MOCOWANIE WIESZAKA DO ŚCIANY

1. Zaznacz ołówkiem na ścianie szerokość wieszaka 570 mm.
2. Na wysokości 1895 mm od podłogi narysuj linię poziomą.
3. Oznacz na niej środek szerokości wieszaka (punkt A).
4. Od tego punktu wyznacz symetrycznie dwa punkty na kołki (K) w odległości 195 mm od punktu A (razem 390 mm między kołkami).
5. W punktach K wywierć otwory pod kołki rozporowe.
6. Wbij lekko kołki rozporowe w ścianę.
7. Wkręć w kołki wkręty tak, aby wystawały ok. 8 mm.
8. Zawieś wieszak na ścianie.



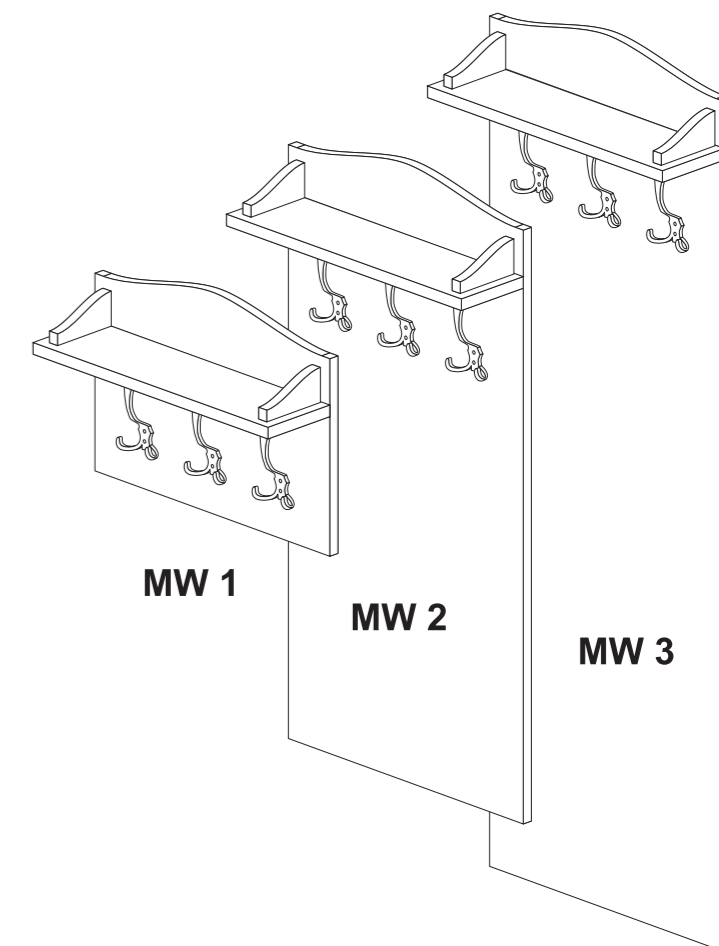
GOTOWE - GRATULACJE!

Uwaga: przy podanej odległości kołków od podłogi górna krawędź wieszaka znajduje się na wysokości 200 cm od podłogi. Przy innej wysokości docelowej wysokość otworów na kołki należy odpowiednio skorygować.

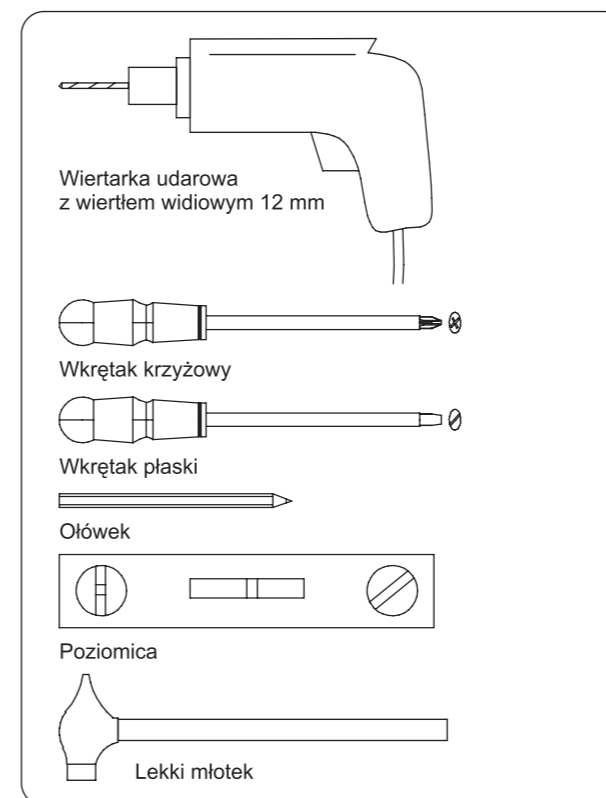
INSTRUKCJA MONTAŻU WIESZAKÓW: MW 1, MW 2, MW 3

W PAKIECIE:

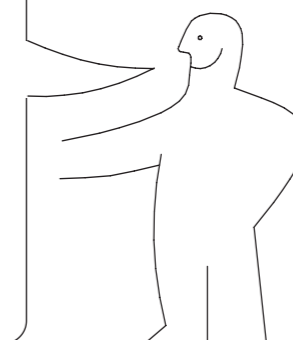
Konfirmat 70 mm szt. 3	Konfirmat 35 mm szt. 4	Zaślepka 2 szt.
Kołek rozporowy x 2	Klucz imbusowy x 1	Wkręt szt. 6
Wkręt do kołka x 2	Wieszak szt. 3	
Płyta główna x 1	Bok półki x 2	Półka x 1



POTRZEBNE NARZĘDZIA:



Dziękujemy za wybór naszego wieszaka. Staramy się produkować meble proste, piękne i niezawodne. Wieszaki MARGO należą do serii mebli obejmującej wieszaki i lustra z półką, szafki na obuwie, komody i szafy obrotowe z lustrem lub wieszakami na płycie czołowej i różnymi rozwiązaniami wnętrza. Wszystkie wieszaki mają identyczną konstrukcję i liczbę elementów. Modele różnią się wyłącznie wysokością płyty głównej.



Przed przystąpieniem do montażu sprawdź zawartość pakietu, liczbę elementów, przygotuj wolny blat roboczy lub odpowiedni fragment podłogi i potrzebne narzędzia.

ALLHALL MARGO