

Dane techniczne

Model	Vero ET119W-C
Liczba kolumn	2
Maksymalna ładowność	45 kg
Maksymalna prędkość	25 mm/s
Napięcie wejściowe	100-240 V
Najniższy poziom	720mm
Najwyższy poziom	1220mm
Wymiar pulpitu	1204 mm x 604 mm

Lista akcesoriów

Uwaga: Poniższe rysunki służą wyłącznie celom informacyjnym i mogą nieznacznie różnić się od otrzymanego produktu i wyposażenia. Jeśli masz jakiegokolwiek pytania, skontaktuj się z naszym działem obsługi klienta.

A x4 B x8



M6



M6

C x1 D x4



4x4

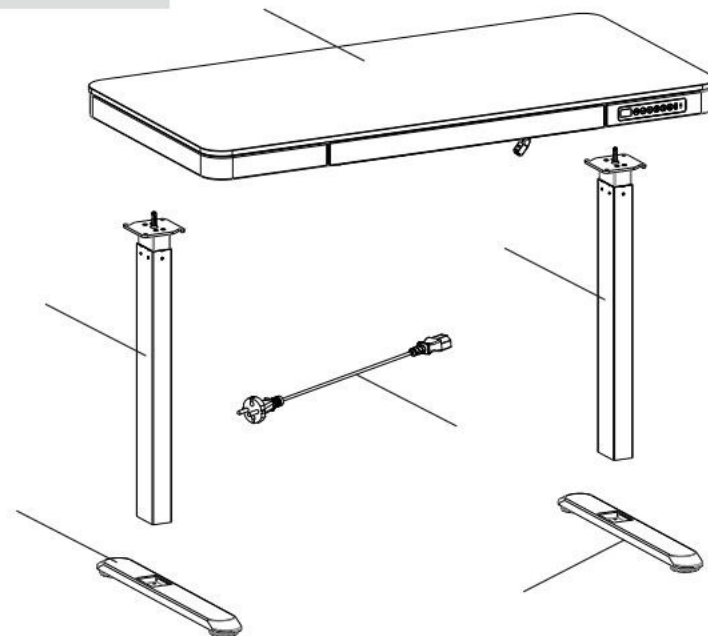


Opaska kablowa

Lista części

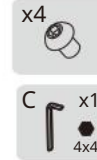
Instrukcja Montażu

Nr.	Część	Ilość
1	Błat Zespoły	1
2	Kolumna podnosząca	2
2	Piedestał	2
1	Kabel zasilający	1



KROK 1

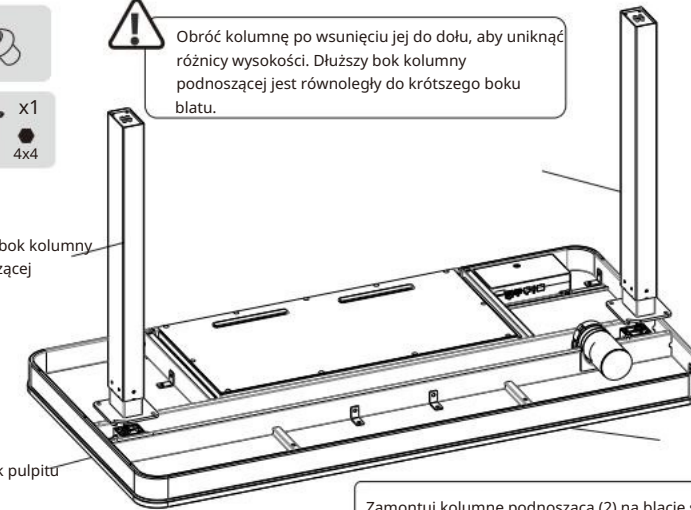
Zamontuj kolumny podnoszące



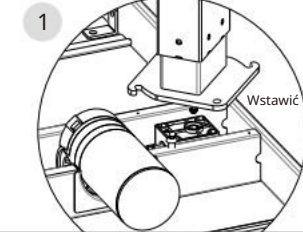
! Obróć kolumnę po wsunięciu jej do dołu, aby uniknąć różnicy wysokości. Dłuższy bok kolumny podnoszącej jest równoległy do krótszego boku blatu.

dłuższy bok kolumny podnoszącej

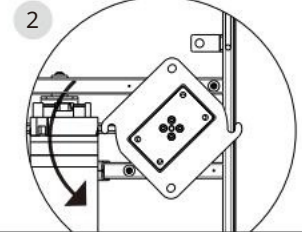
Krótki bok pulpitu



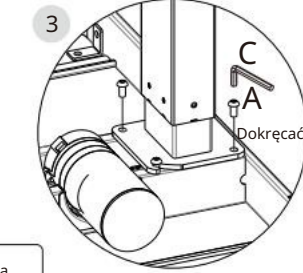
Zamontuj kolumnę podnoszącą (2) na blacie stołu (1), a następnie dokręć śruby (A) kluczem imbusowym (C).



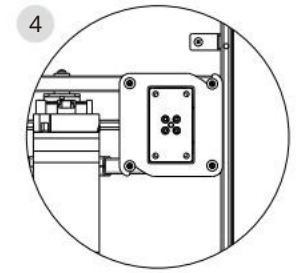
1 Włóż sześciokątną główkę kolumny wzdłuż korytka kablowego.



2 Po włożeniu kolumny obróć ją, wkręcając śruby na belce nośnej w szczelinie kolumny

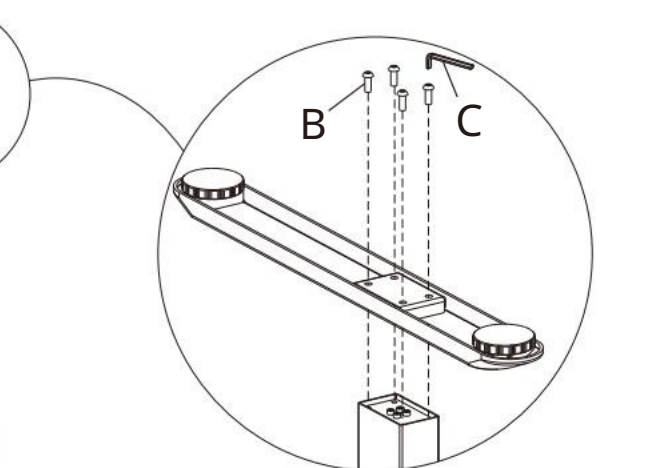
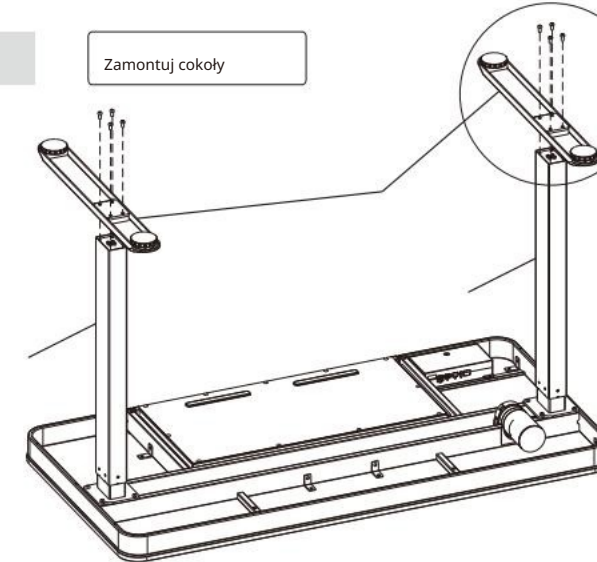


3 Dokręć osiem śrub (A) kluczem imbusowym 4x4



KROK 2

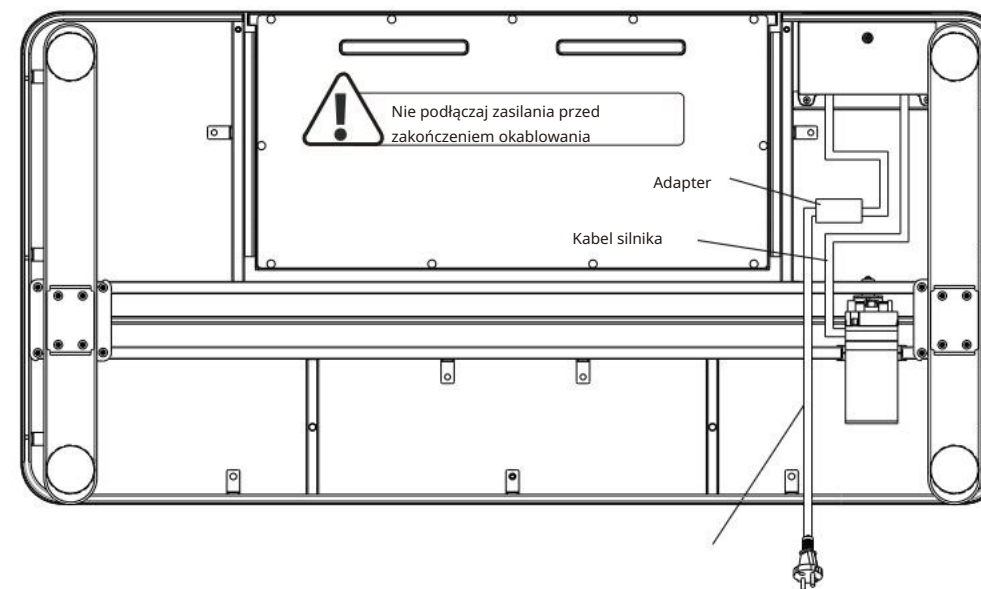
Zamontuj cokoły



Zamontuj cokoły (3) do kolumn podnoszących (2) za pomocą śrub (B) i dokręć kluczem imbusowym 4x4 (C).

KROK 3 P

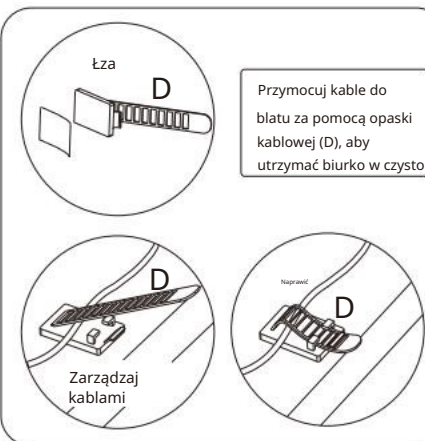
Podłącz wszystkie kable do adaptera



! Nie podłączaj zasilania przed zakończeniem okablowania

Adapter

Kabel silnika



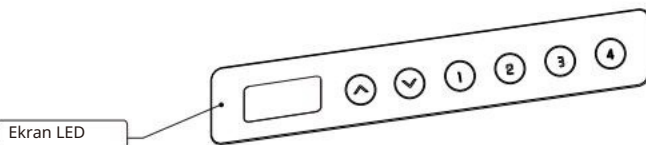
Łza D Przymocuj kable do blatu za pomocą opaski kablowej (D), aby utrzymać biurko w czystości.

Zarządzaj kablami

Podłącz kabel silnika, przewód zasilający (4) i adapter, jak pokazano na rysunku, a następnie użyj opaski kablowej (D), aby uporządkować i zamocować przewody.

Instrukcja operacji

Kluczowy przycisk



1. Naciśnij przycisk góra/dół, aby wyregulować wysokość biurka. Gdy pulpity znajdzie się w najniższym punkcie, na ekranie wyświetli się „bot”.

W przeciwnym razie pulpity wyświetli „górną”, gdy pulpity osiągnie najwyższy punkt.

2. Przyciski: „1”, „2”, „3”, „4” to cztery klawisze pamięci wysokości. Naciśnij i przytrzymaj przycisk przez około 3 sekundy, aby zapisać aktualną wysokość.

3. Wciśnij jednocześnie przyciski „3” i „4” na 5 sekund, na ekranie wyświetli się „RST”, naciskaj przycisk „” aż do momentu, gdy pulpity osiągnie najniższy punkt, a następnie podskoczy i zatrzyma się, co oznacza, że biurko może normalnie pracować.

4. Biurko ma jeden port typu A i jeden port typu C. Każdy port może zasilac inne urządzenia cyfrowe, obsługując protokół ładowania:

Jeden port USB: 5V --- 3A/9V --- 2A/12V --- 1.5A/20V --- 1.35A 27W Max,

Jeden port typu C: 5V --- 3A/9V --- 3A/12V --- 3A/15V --- 3A/20V --- 2.25A, 45W Max,

Dwa porty: 7,5 W + 7,5 W. Wyjście zostanie odcięte, gdy biurko będzie się podnosić lub opadać, a gdy ruch się zatrzyma, port zacznie wysyłać dane.

5. Długo naciśnij jednocześnie przyciski „w górę” i „w dół”, aby wyregulować czułość funkcji antykolizyjnej za pomocą dźwięku brzęczyka. Antykolizyjna funkcja zostanie zamknięta, gdy na ekranie pojawi się „A-0”; czułość jest na poziomie „A-1”, gdy na ekranie pojawia się „A-1”, czułość jest na poziomie „A-2”, gdy na ekranie pojawia się „A-2”, czułość jest na poziomie „A-3” gdy na ekranie pojawi się „A-3”, poziom „A-3” ma maksymalną czułość.

• Rozwiązywanie problemów:

A. Reset: Gdy dioda LED pokaże „” została **ASf**, naciskaj przycisk „”, aż biurko osiągnie najniższą wysokość i odbije się, aby się zatrzymać, oznacza to reset zakończona.

B. Jeśli „krok a” nie zadziała, a dioda LED pokaże „E01” lub „E02”, spróbuj ponownie za 18 minut.

C. Jeśli przycisk „” nie działa, sprawdź połączenie kablowe, a następnie odłącz zasilanie na co najmniej 10 sekund. Podłącz ponownie do zasilania i naciśnij przycisk „”, aby rozpocząć proces resetowania, gdy wyświetli się „ d. Jeśli wszystkie powyższe procesy **ASf** są nieskuteczne, skontaktuj się z naszym działem obsługi klienta.

Common fault treatment

Poniższe wskazówki pomogą Ci wykryć i wyeliminować typowe usterki i błędy. Jeśli napotkana usterka nie jest wymieniona poniżej, skontaktuj się ze swoim dostawcą.

Tylko producent i profesjonalści są w stanie zbadać i naprawić te usterki i błędy.

Zjawisko usterki	metoda
Pulpity nie mogą działać	Sprawdź, czy wszystkie kable są dobrze podłączone;
Wznoszenie się z małą prędkością	Sprawdź, czy nie jest przeciążony, maksymalne obciążenie: 45kg;
Biurko przesuwa się w dół bez żadnej operacji	
Automatyczny reset	Resetowanie;
Idź w dół, ale nie idź w górę, lub idź w górę, ale nie idź w dół	
Wysokość górna i dolna nie jest wystarczająca	
Nie można było podnieść biurka	Uruchom ponownie po zawieszeniu na 18 minut podczas podłączania do zasilania.
Przemęczenie (Cykl pracy: maks. 2 min wł./18 min wył.)	



Uwaga

- Zasilanie: AC100V-240V, 50/60 Hz
- Środowisko serwisowe: 0-40 °C
- Przed czyszczeniem odłącz wtyczkę z gniazdka, podczas czyszczenia wytrzyj kurz z powierzchni lekko zwilżoną ściereczką, uważaj, aby krople nie dostały się do wewnętrznych części i nie poluzowały złącza.
- Skrzynka elektryczna zawiera elementy elektroniczne, metale, tworzywa sztuczne, przewody itp., dlatego należy ją utylizować zgodnie z przepisami ochrony środowiska każdego kraju, a nie z ogólnymi odpadami domowymi.
- Przed użyciem dokładnie sprawdź, czy montaż jest prawidłowy i kompletny.
- Przed pierwszym użyciem zapoznaj się ze wszystkimi funkcjami i ustawieniami programu produktu.
- Dzieciom zabrania się bawić się produktem ze względu na nieprzewidziane zachowanie podczas zabawy, zatem producent nie ponosi żadnych niebezpiecznych konsekwencji wynikających z niewłaściwego działania.
- Nieznaczny hałas powodowany przez pasek klinowy lub układ hamulcowy wynikający z konstrukcji nie będzie miał żadnego wpływu na użytkowanie sprzętu.
- Zabrania się czyszczenia sprzętu za pomocą materiałów żrących lub ściernych. Należy upewnić się, że zastosowany środek czyszczący nie zanieczyszcza środowiska.
- To urządzenie może być obsługiwane przez dzieci w wieku od 8 lat i starsze oraz osoby o ograniczonych zdolnościach fizycznych, sensorycznych lub umysłowych lub nieposiadające doświadczenia i wiedzy, jeśli znajdują się pod nadzorem lub zostały pouczone dotyczące bezpiecznego korzystania z urządzenia i rozumieją związane z tym zagrożenia. Dzieciom nie wolno bawić się urządzeniem.
- Czyszczenie i konserwacja użytkownika nie mogą być wykonywane przez dzieci bez nadzoru.
- Jeżeli przewód zasilający jest uszkodzony, musi on zostać wymieniony przez producenta, jego przedstawiciela serwisowego lub osobę o podobnych kwalifikacjach, aby uniknąć zagrożenia.
- Upewnij się, że w Twoim środowisku pracy nie ma żadnych źródeł zagrożeń. np. nie zaśmiecaj otaczających Cię narzędzi. Zawsze należy zachować ostrożność podczas obchodzenia się z materiałami opakowaniowymi, aby uniknąć potencjalnego niebezpieczeństwa, np. plastikowa torba może prowadzić do ryzyka zadławienia u dzieci.
- W razie potrzeby zachować oryginalne opakowanie urządzenia na wypadek przyszłego wykorzystania w transporcie.

Utylizacja odpadów



To oznaczenie wskazuje, że tego produktu nie należy wyrzucać razem z innymi odpadami domowymi. Aby zapobiec możliwym szkodom dla środowiska lub z drowia ludzkiego wynikającym z niekontrolowanego usuwania odpadów, należy je poddawać recyklingowi w sposób odpowiedzialny, aby promować zrównoważone ponowne wykorzystanie zasobów materialnych. Aby zwrócić używane urządzenie, skorzystaj z systemów zwrotu i zbiórki lub skontaktuj się ze sprzedawcą, u którego produkt został zakupiony. Mogą oddać ten produkt do bezpiecznego dla środowiska recyklingu.