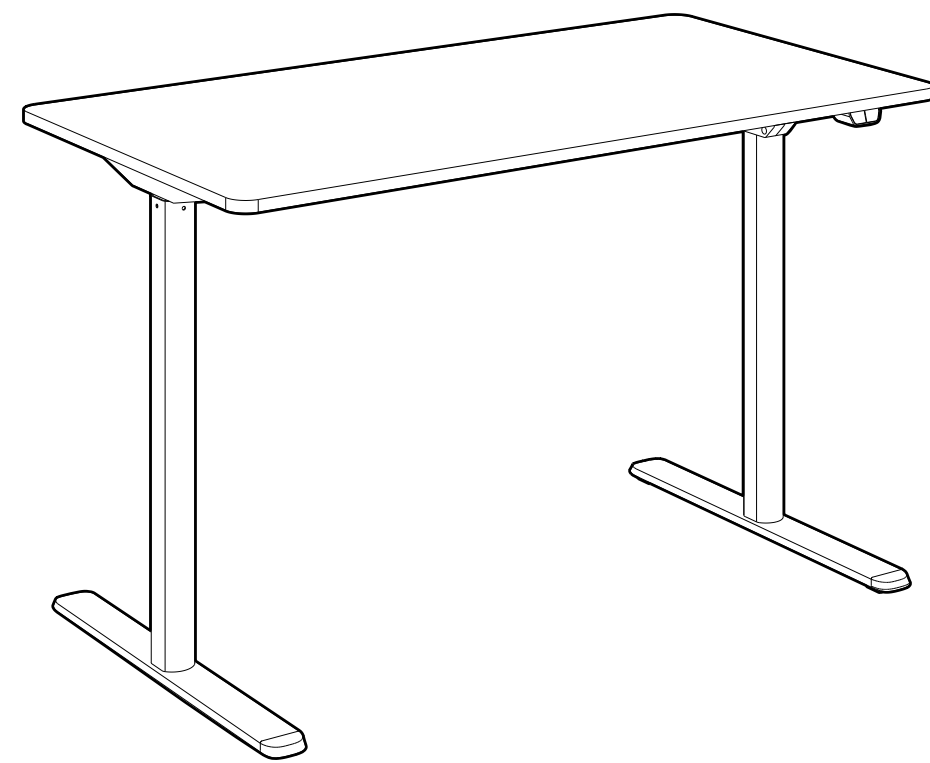




# OTIS ET157

## Instrukcja Montażu



< Poniższe zdjęcia mają jedynie charakter poglądowy, należy odnieść się do rzeczywistego produktu. >  
Przed użyciem należy uważnie przeczytać niniejszą instrukcję obsługi produktu i przechowywać ją w właściwy sposób.

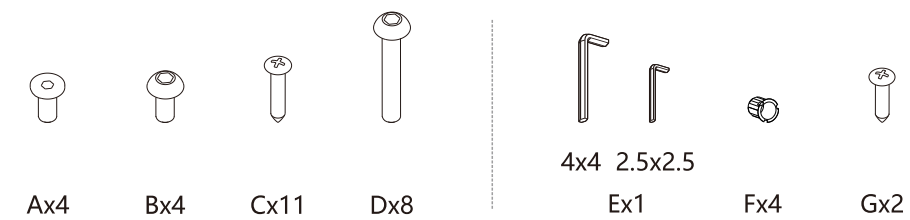
### Dane techniczne

Liczba kolumn	2
Maks. Ud w ig	50KG
Maks. Pr dko	15mm/s
Najni szy poziom	725mm
Najwy szy poziom	1175mm
Rozmiar blatu	1200mmx600mm
Cykl pracy	10% (praca nast pnie nieprzerwanie przez 2 minuty pauza na 18 minut .)

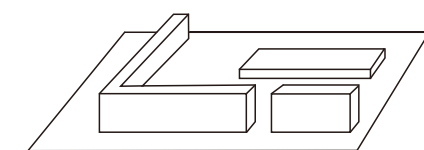
### Lista produktów

### Lista akcesoriów

Uwaga: Rysunki liniowe poni ej s tu jako odniesienie tylko i mo e ró ni si nieco od fizycznego produkt w niektórych sprawy . Prosz odnie si do stanu faktycznego produkt zapewniaj cy dokładno . Je li ka dy narz dzia brakuje lub Tam Czy prosz o problemy z instalacj kontakt obsługa klienta .



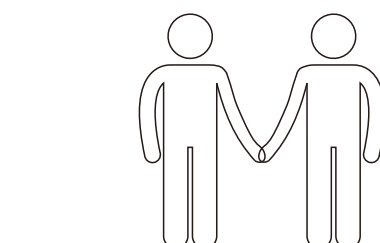
### Przygotowanie do montażu



Montaż na dywanie zapobiega zarysowaniom.



Zabierz własne wiertło pistoletowe.



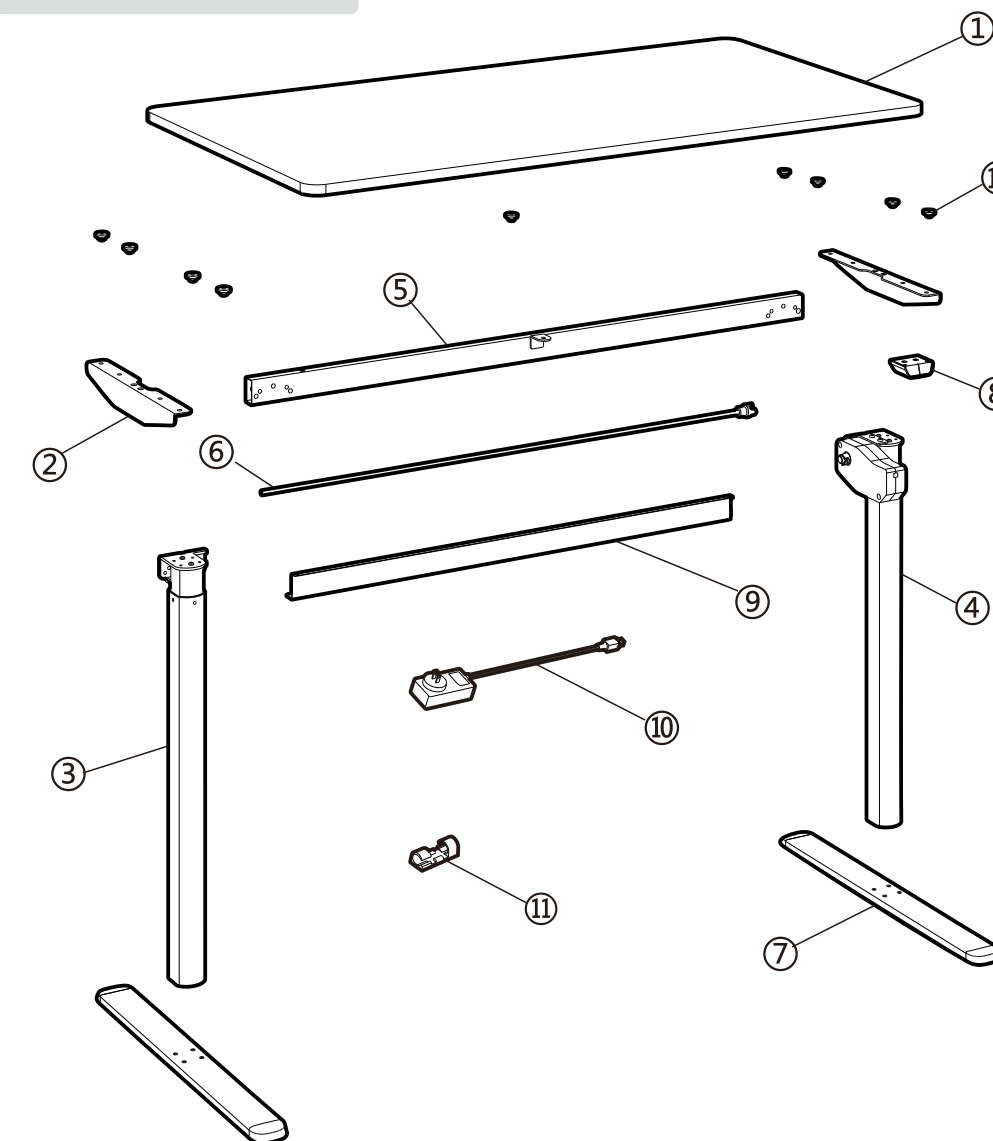
Potrzeba współpracy dwóch lub wi cej osób.

### Lista części

No.	Part
①	Blat x1
②	wspornik x2
③	Lewa kolumna podnosząca x1
④	Prawa kolumna podnosząca x1
⑤	Belka wspierająca x1
⑥	Pręt transmisyjny

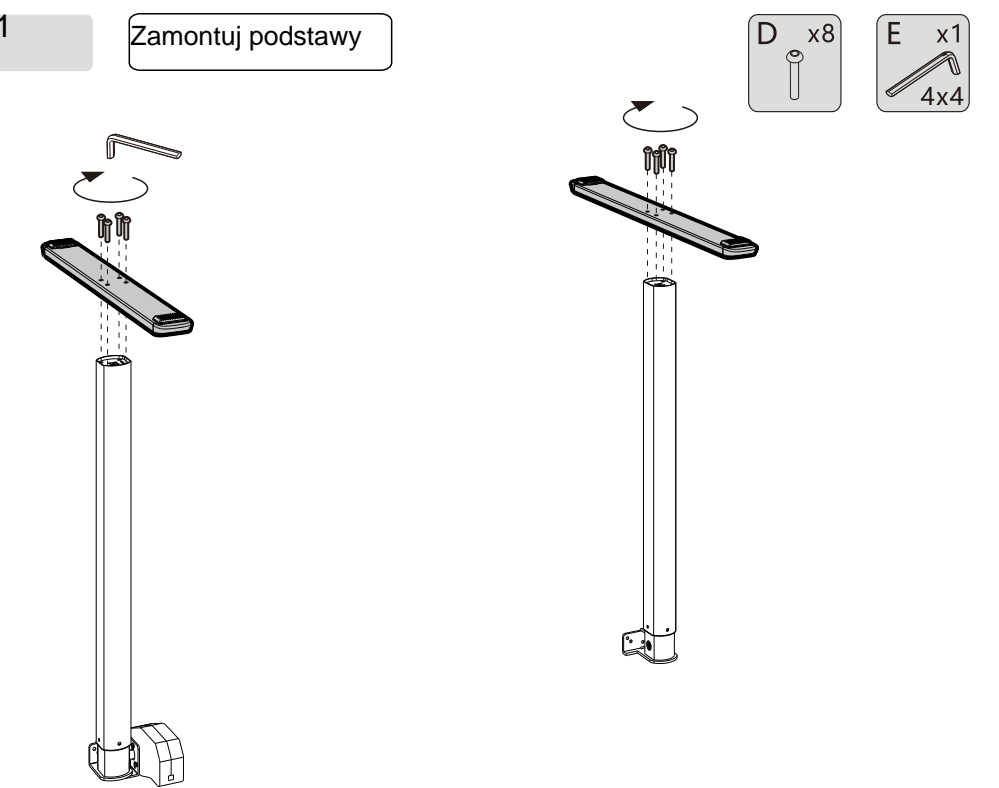
No.	Part
⑦	Podstawa x2
⑧	Zestaw słuchawkowy x1
⑨	Osłona x1
⑩	Wtyczka zasilająca x1
⑪	Zacisk kablowy x4
⑫	Podkładka amortyzująca x9

### Instrukcja montażu

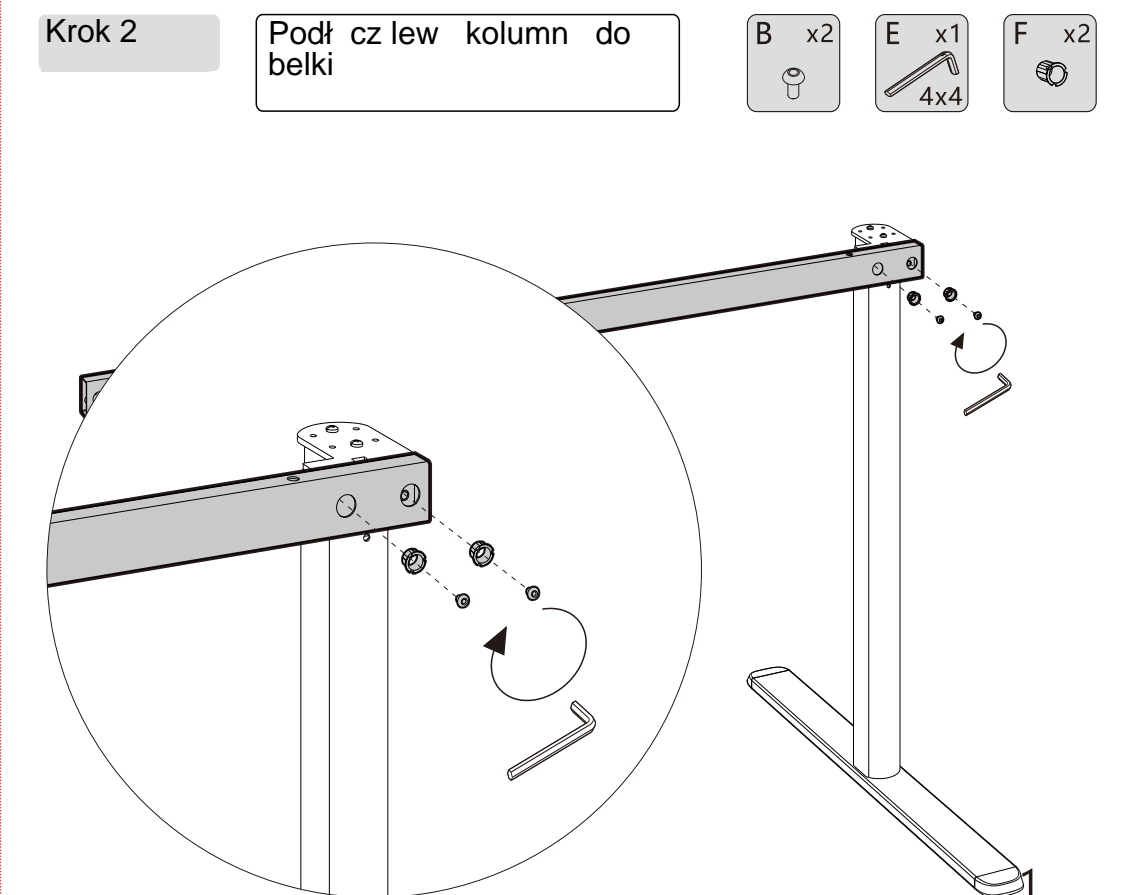


### Etapy montażu

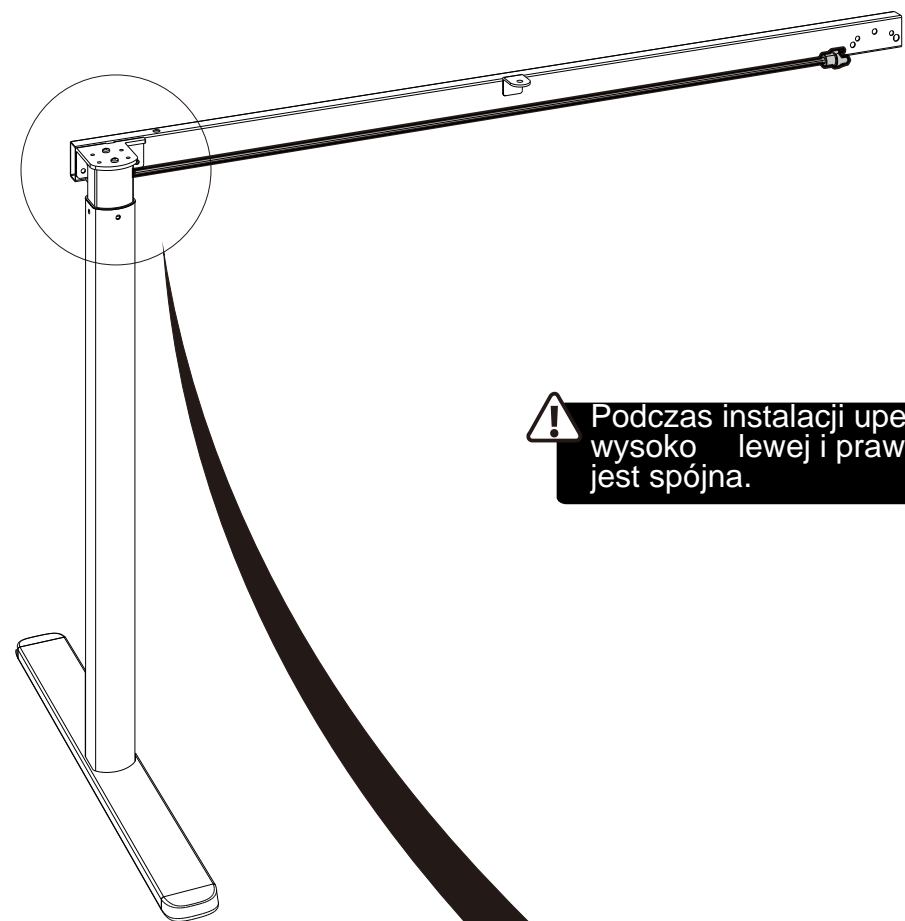
#### Krok 1 Zamontuj podstawy



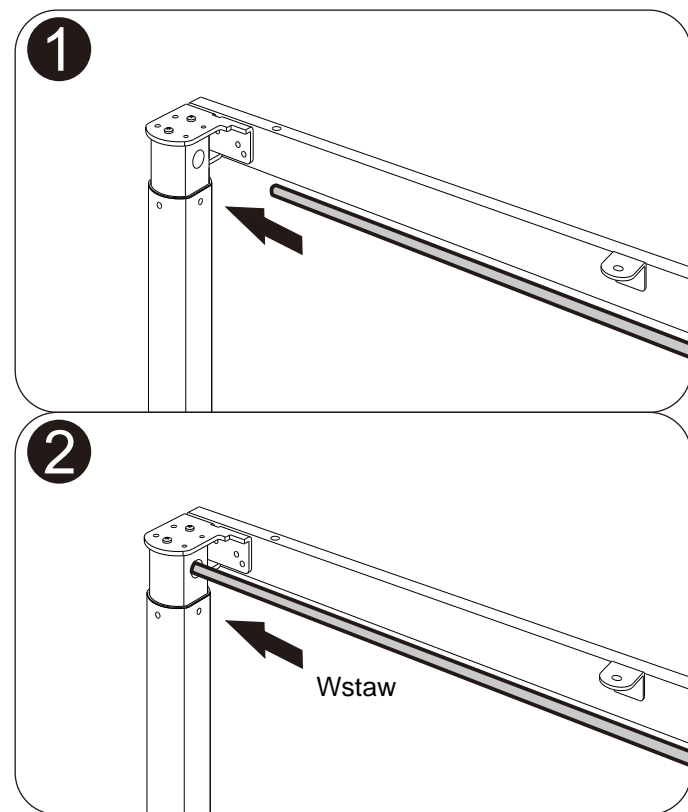
#### Krok 2 Podłącz lewą kolumnę do belki



**Krok 3** Zamontuj drętek transmisyjny

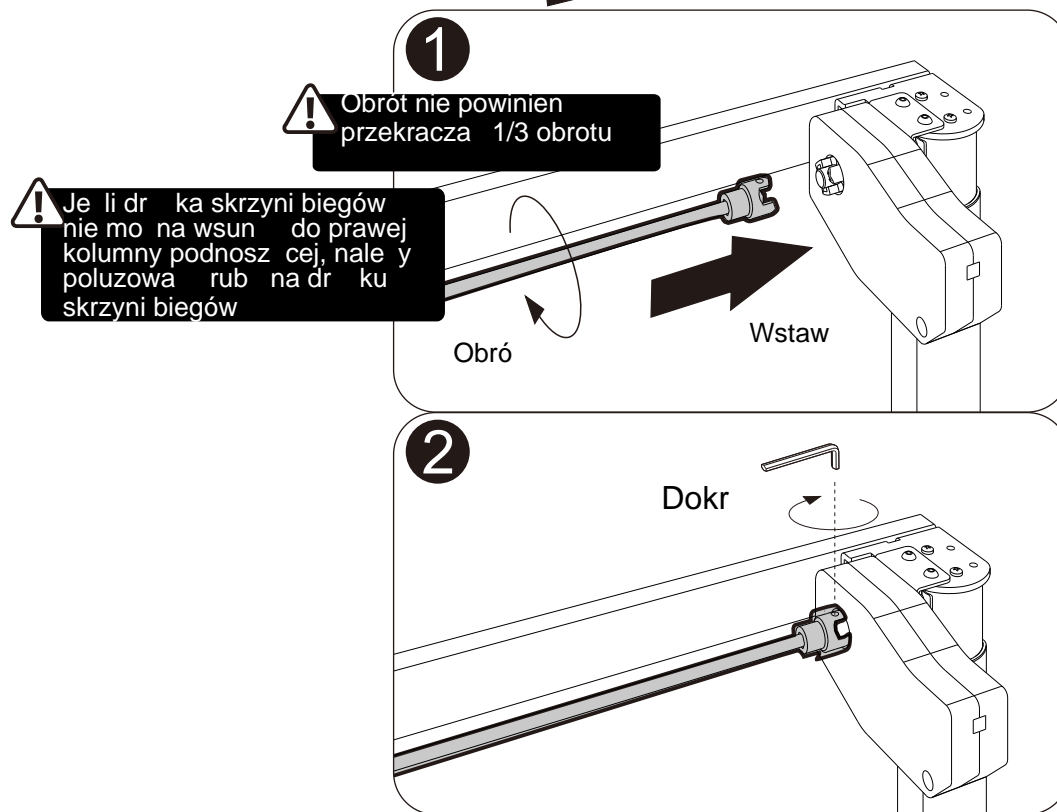
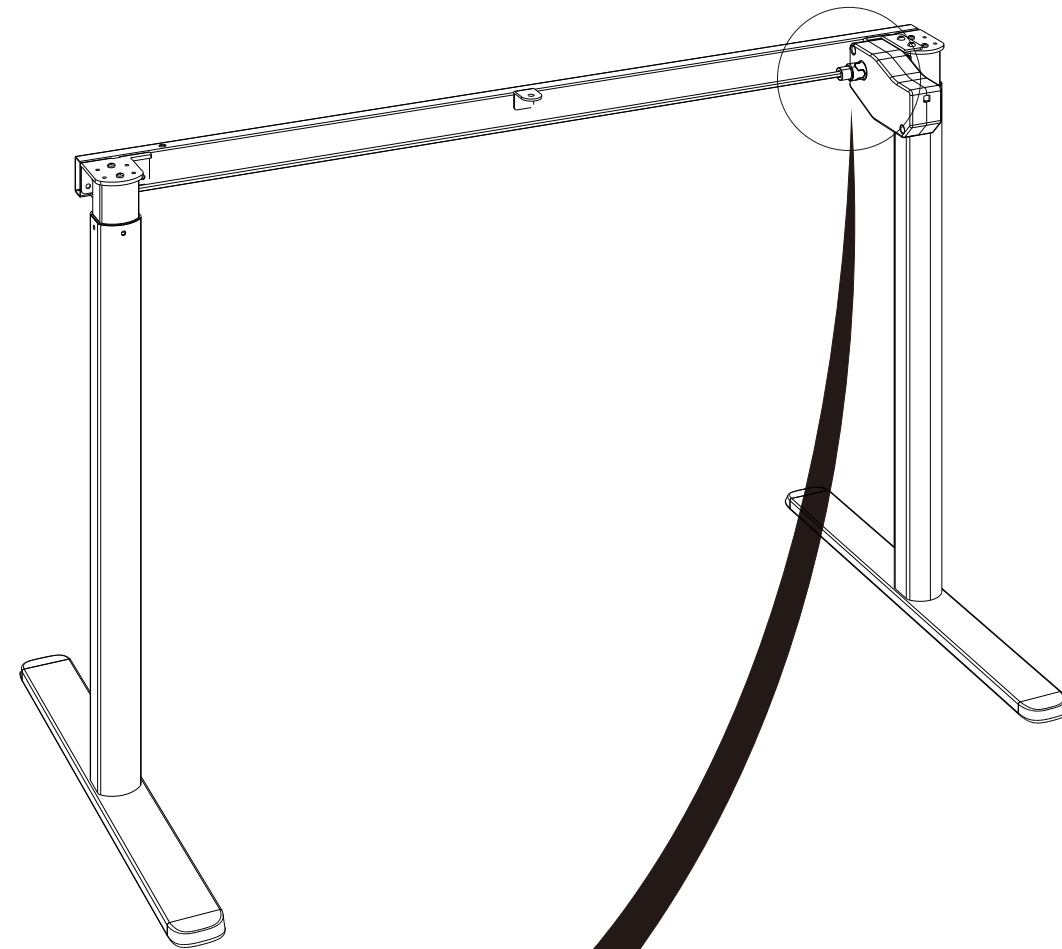


⚠ Podczas instalacji upewnij się, że wysokość lewej i prawej kolumny jest spójna.



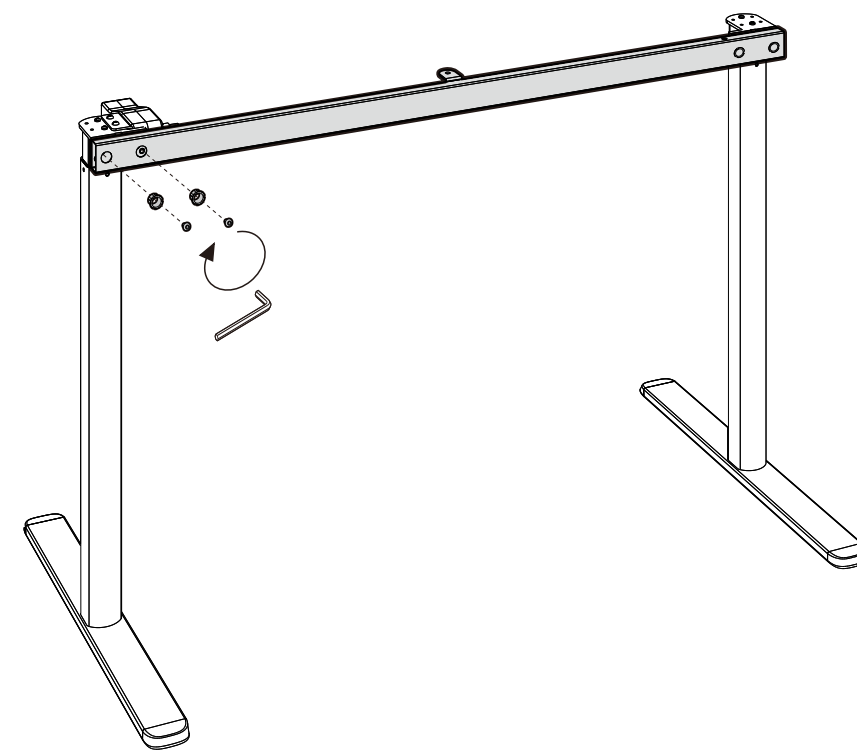
**Krok 4** Włóż drętek transmisyjny do prawej kolumny podnoszącej

E x1  
2.5x2.5



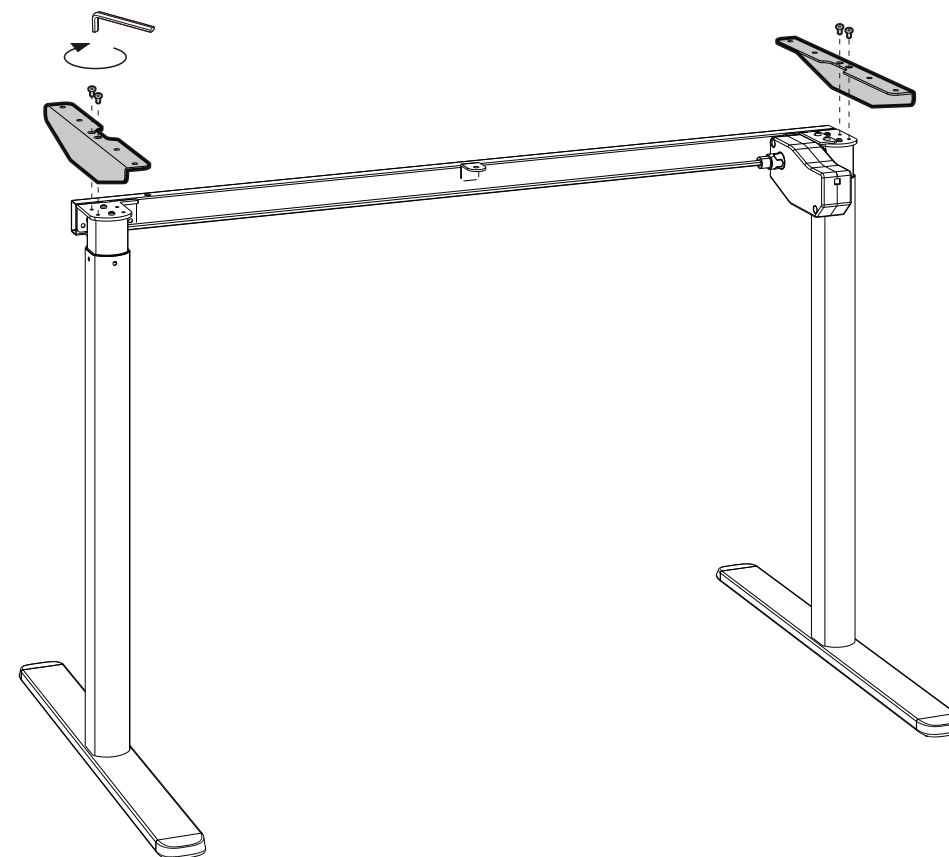
**Krok 5** Połącz prawą kolumnę podnoszącą z belką

B x2 E x1 F x2  
4x4

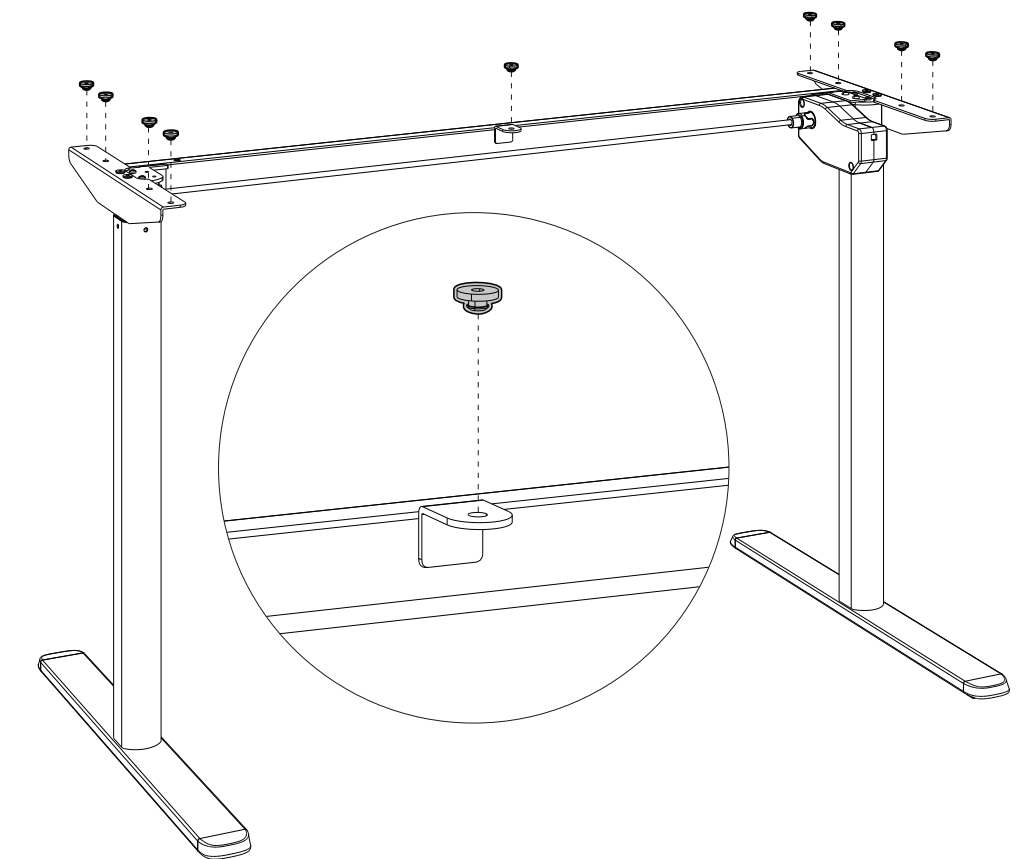


**Krok 6** Zamontuj wsporniki

A x4 E x1  
4x4

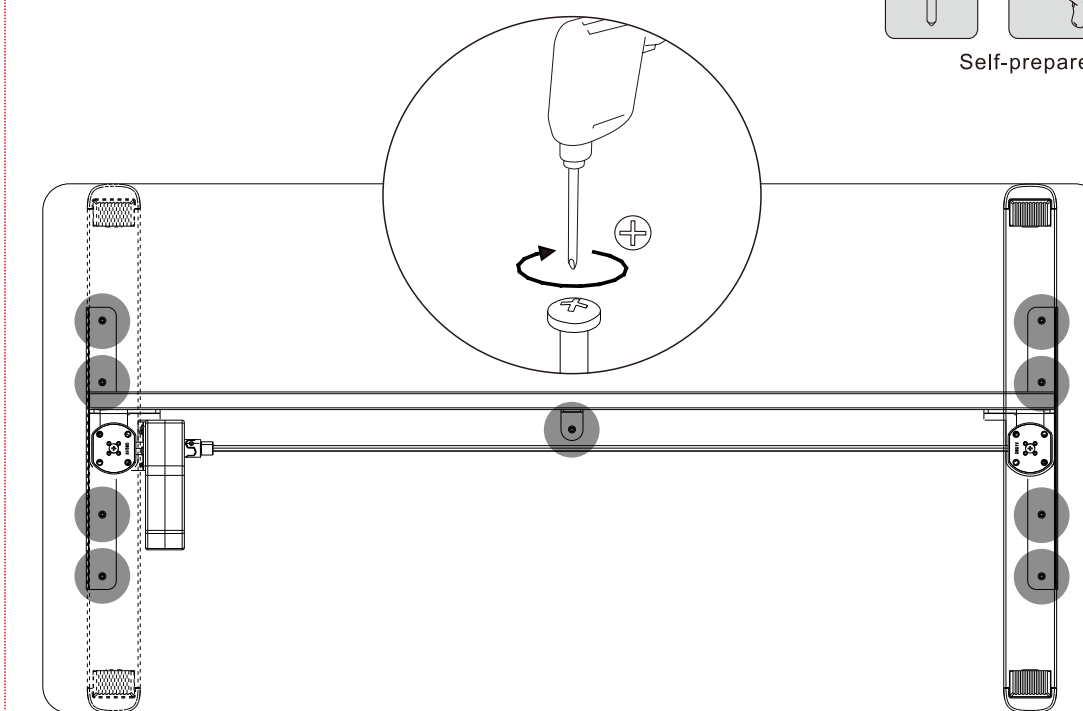


**Krok 7** Zamontuj Podkładki amortyzujące

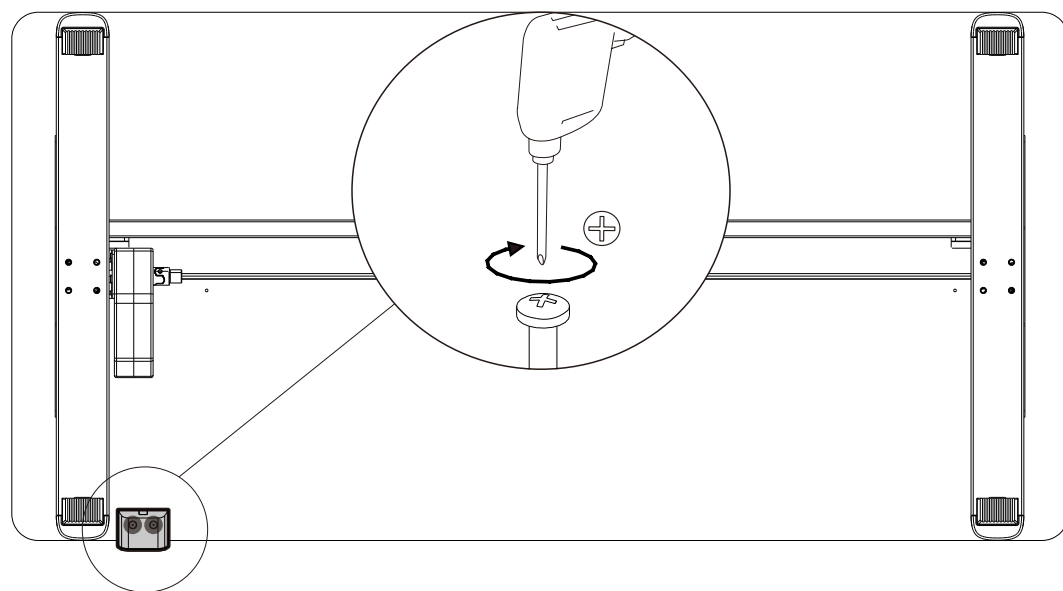
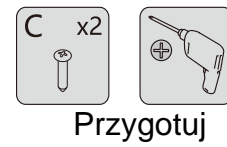


**Krok 8** Zamontuj blat

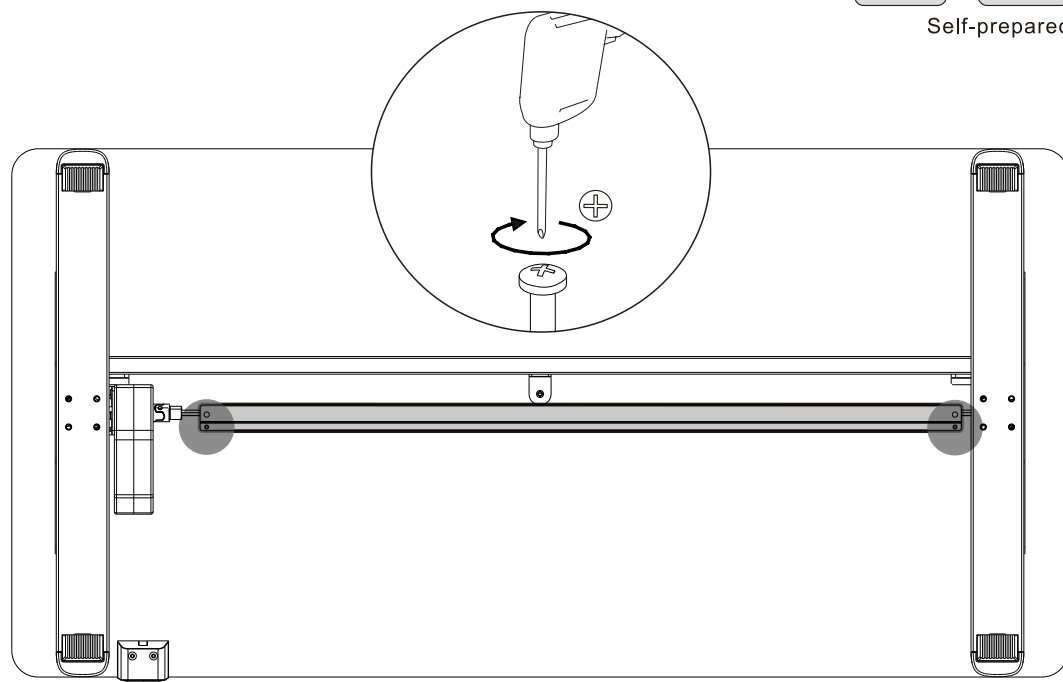
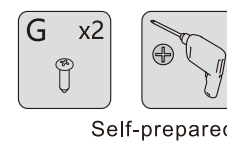
C x9  
Self-prepared



**Krok 9** Zainstaluj sterownik

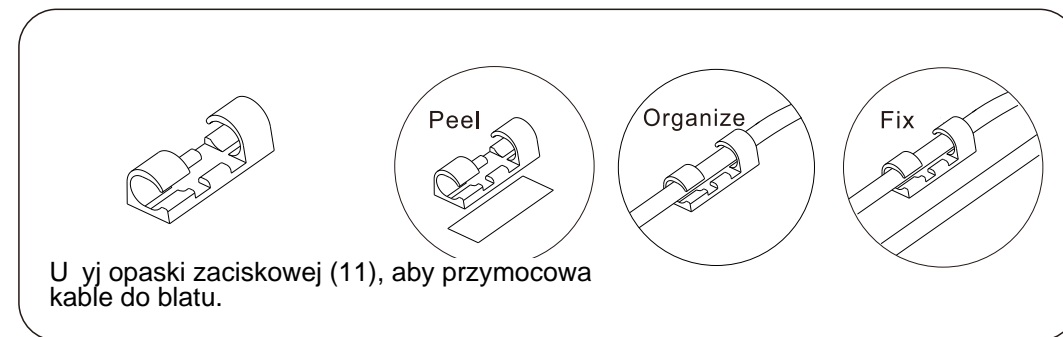
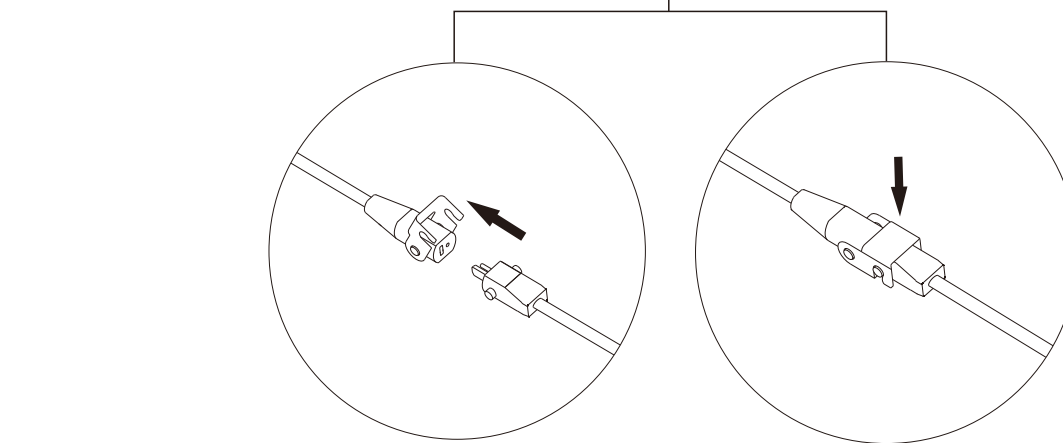
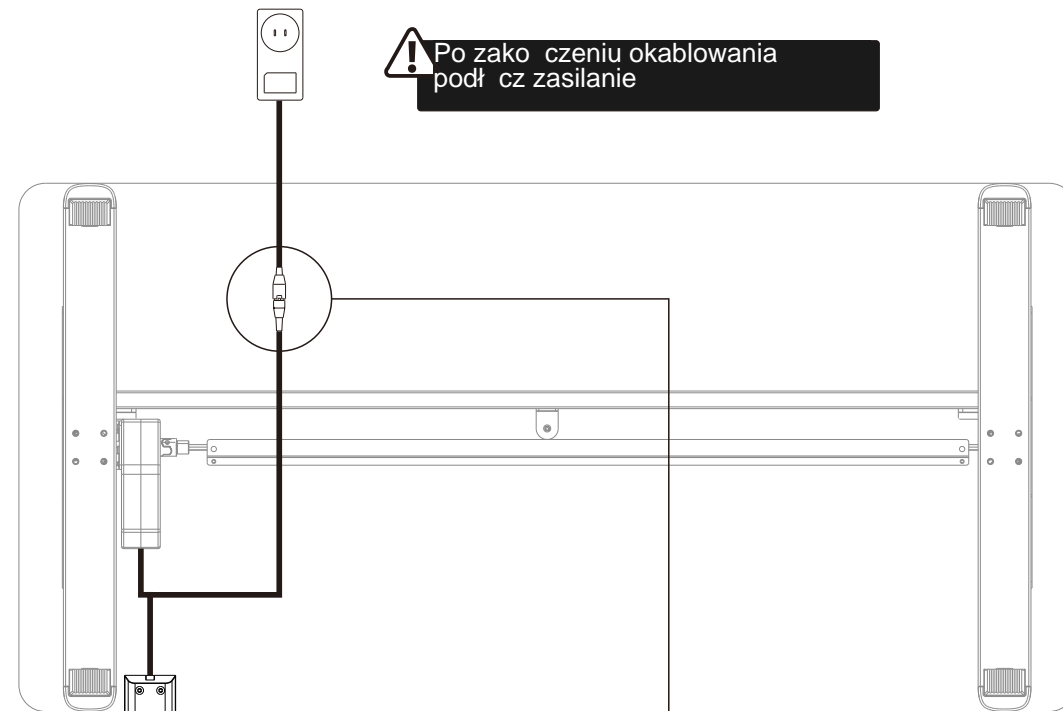


**Krok 10** Zainstaluj przegrod

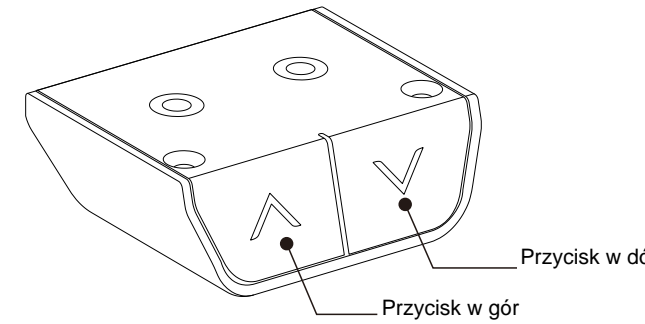


**Krok 11** Zainstaluj i poprowadź przewód zasilający

! Po zakończeniu okablowania podłóż zasilanie



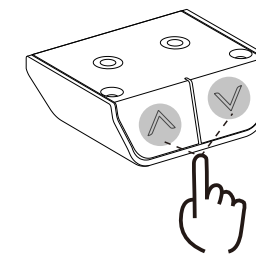
**Metoda i ustawienie sterowania słuchawk**



**Uwaga**

Upewnij się, że podczas podnoszenia biurka nie ma żadnych przeszkód, a wszystkie kable są wystarczająco długie, aby biurko mogło podnosić się i opuszczać.

**• Funkcja regulacji wysokości**



Wysokość biurka stojącego może być regulowana w górę lub w dół, naciskając przyciski "▲" lub "▼".

**Wykrywanie typowych usterek**

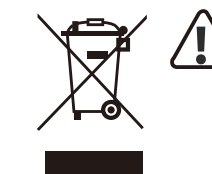
Lista ta służy do sprawdzania i rozwiązywania typowych usterek i błędów. Jeśli napotkany problem nie znajduje się na poniższej liście, należy skontaktować się z działem obsługi.

Błąd	Rozwiązanie
Brak reakcji po naciśnięciu przycisku Góra lub Dół	Sprawdź podłączenie kabli
Prędkość podnoszenia jest niska	Sprawdź, czy obciążenie przekracza 50 kg (maks. udw. 50 kg).
Powierzchnia robocza zsuwa się w dół	



- Zasilanie: AC100V-240V, 50/60 Hz
- rodowisko serwisowe: 0-40
- Przed czyszczeniem odłóż wtyczkę z gniazdka, podczas czyszczenia wytrzyj kurz z powierzchni lekko zwilżoną ściereczką, uważaj, aby krople nie dostały się do wewnętrznych części i nie poluzowały złączy.
- Skrzynka elektryczna zawiera elementy elektroniczne, metale, tworzywa sztuczne, przewody itp., dlatego należy je utylizować zgodnie z przepisami ochrony środowiska każdego kraju, a nie z ogólnymi odpadami domowymi.
- Przed użyciem dokładnie sprawdź, czy montaż jest prawidłowy i kompletny.
- Przed pierwszym użyciem zapoznaj się ze wszystkimi funkcjami i ustawieniami programu produktu.
- Dzieciom zabrania się bawić się produktem ze względu na nieprzewidziane zachowanie podczas zabawy, zatem producent nie ponosi żadnych niebezpiecznych konsekwencji wynikających z niewłaściwego działania.
- Nieznaczny hałas powodowany przez pasek klinowy lub układ hamulcowy wynika z konstrukcji niebędącej idealnym rozwiązaniem.
- Zabrania się czyszczenia sprzętu za pomocą materiałów ściernych lub ciernych. Należy upewnić się, że zastosowany rodek czyszczący nie zanieczyszcza środowiska.
- To urządzenie może być obsługiwane przez dzieci w wieku od 8 lat i starsze oraz osoby o ograniczonych zdolnościach fizycznych, sensorycznych lub umysłowych lub nieposiadające doświadczenia i wiedzy, jeśli znajdują się pod nadzorem lub zostały pouczone dotyczące bezpiecznego korzystania z urządzenia i rozumieją związane z tym zagrożenia. Dzieciom nie wolno bawić się urządzeniem.
- Czyszczenie i konserwacja użytkownika nie mogą być wykonywane przez dzieci bez nadzoru.
- Jeśli przewód zasilający jest uszkodzony, musi on zostać wymieniony przez producenta, jego przedstawiciela serwisowego lub osobę o podobnych kwalifikacjach, aby uniknąć zagrożenia.
- Upewnij się, że w Twoim środowisku pracy nie ma żadnych rodzajów zagrożenia, np. nie za pomocą otaczających narzędzi. Zawsze należy zachować ostrożność podczas obchodzenia się z materiałami opakowanymi, aby uniknąć potencjalnego niebezpieczeństwa, np. plastikowa torba może prowadzić do ryzyka zadławienia u dzieci.
- W razie potrzeby zachować oryginalne opakowanie urządzenia na wypadek przyszłego wykorzystania w transporcie.

**Utylizacja odpadów**



To oznaczenie wskazuje, że tego produktu nie należy wyrzucać razem z innymi odpadami domowymi. Aby zapobiec możliwym szkodom dla środowiska lub zdrowia ludzkiego wynikającym z niekontrolowanego usuwania odpadów, należy poddać je recyklingowi w sposób odpowiedzialny, aby promować zrównoważone ponowne wykorzystanie zasobów materialnych. Aby zwrócić urządzenie, należy skorzystać z systemów zwrotu i zbiórki lub skontaktować się ze sprzedawcą, u którego produkt został zakupiony. Można przekazać produkt do bezpiecznego dla środowiska recyklingu.