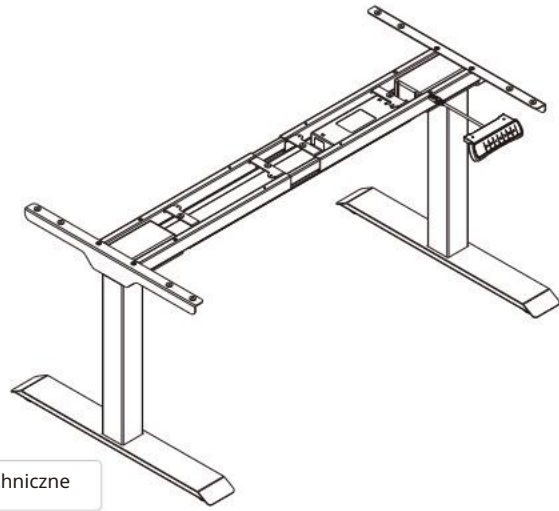


## INSTRUKCJA MONTA U



### Dane techniczne

Liczba kolumn	3
Maks. Udźwig	125 kg
Zakres wysokości	580-1230 mm (bez blatu)
Zakres szerokości	1100-1900mm

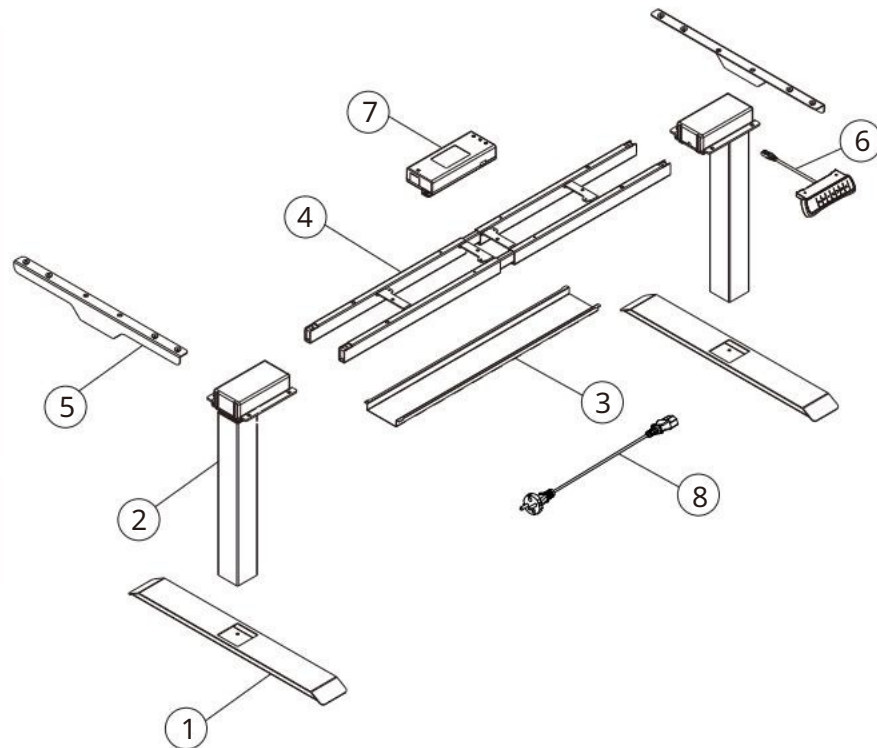
### Lista części

Uwaga: Poniższe rysunki służą wyłącznie celom informacyjnym i mogą nieznacznie różnić się od otrzymanego produktu i wyposażenia. W razie jakichkolwiek pytań prosimy o kontakt z naszym działem obsługi klienta.

Nr.	Obraz	Spec	Ilość
A		M6	4
B		M6	4
C		M6	8
D		M6	12
I		St4.2	16
F		Klucz imbusowy 4x4mm	1

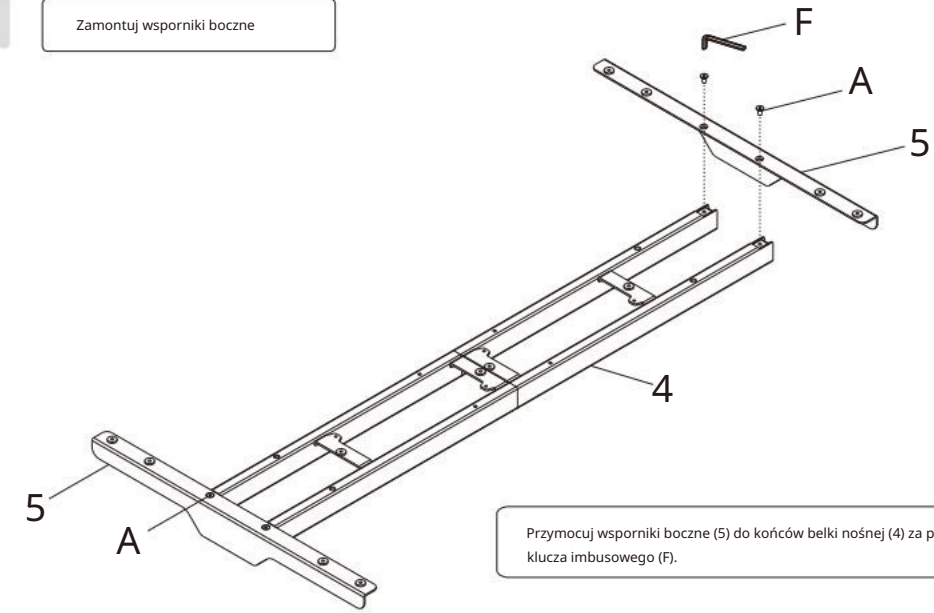
### Lista komponentów

NR.	Część	Ilość	nr.	Część	Ilość
1	Stopy	2	2	Kolumna do podnoszenia	2
3	Taca do zarządzania kablami	1	4	Belka wspierająca	1
5	Wspornik boczny	2	6	Przełącznik ręczny (Opcja)	1
7	Skrzynka kontrolna	1	8	Wtyczka zasilająca	1



### KROK 1

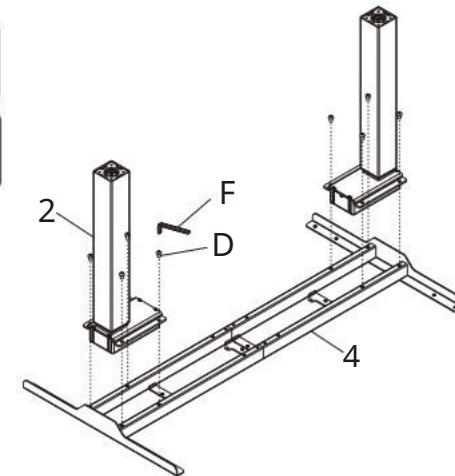
Zamontuj wsporniki boczne



Przymocuj wsporniki boczne (5) do końców belki nośnej (4) za pomocą śrub (A), jak pokazano za pomocą klucza imbusowego (F).

### KROK 2

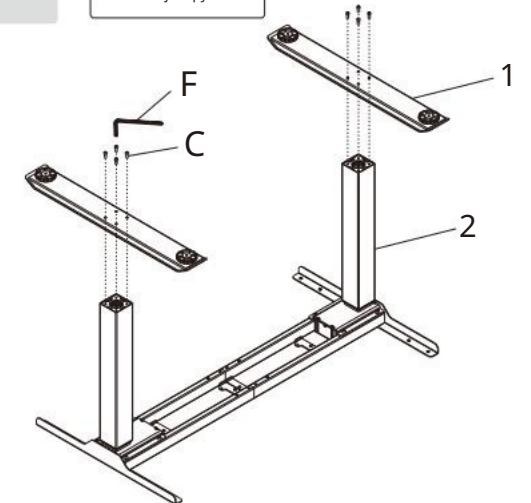
Zamontuj kolumny podnoszące



Włóż kolumny podnoszące (2) w końce belki nośnej (4). Zamocuj kolumny podnoszące za pomocą śrub (D) i klucza imbusowego (F).

### KROK 3

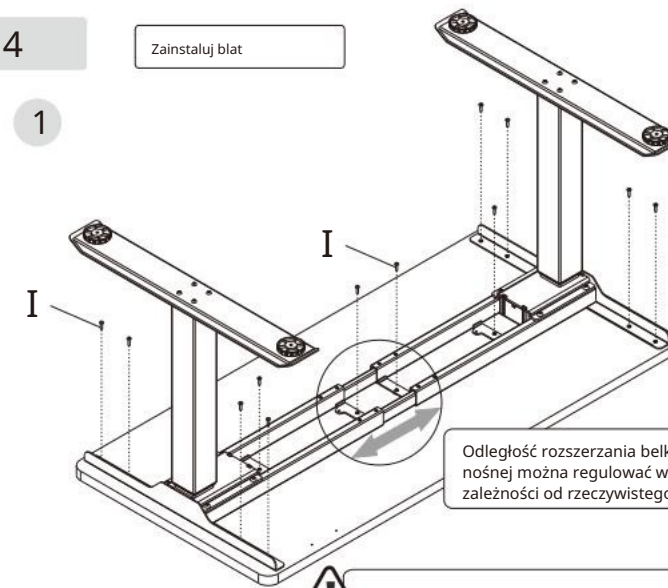
Zainstaluj stopy



Umieść stopy (1) na spodzie kolumny podnoszącej (2). Zamocuj nóżki za pomocą śrub (C) z kluczem imbusowym (F).

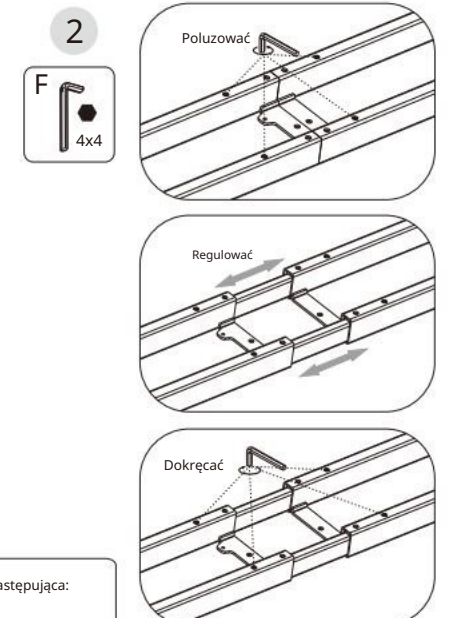
### KROK 4

Zainstaluj blat



Odległość rozszerzenia belki nośnej można regulować w zależności od rzeczywistego zastosowania.

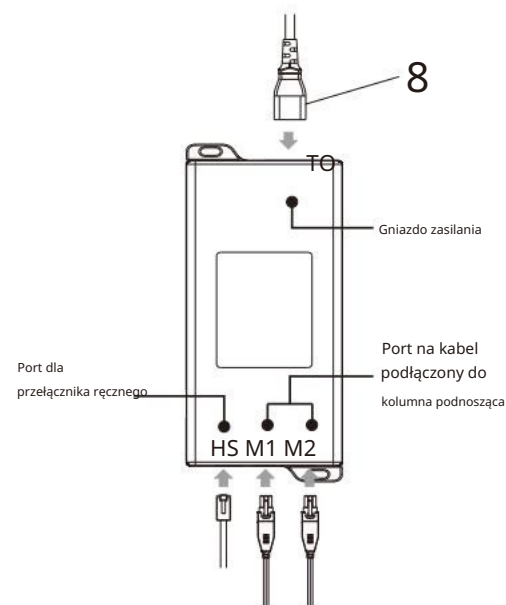
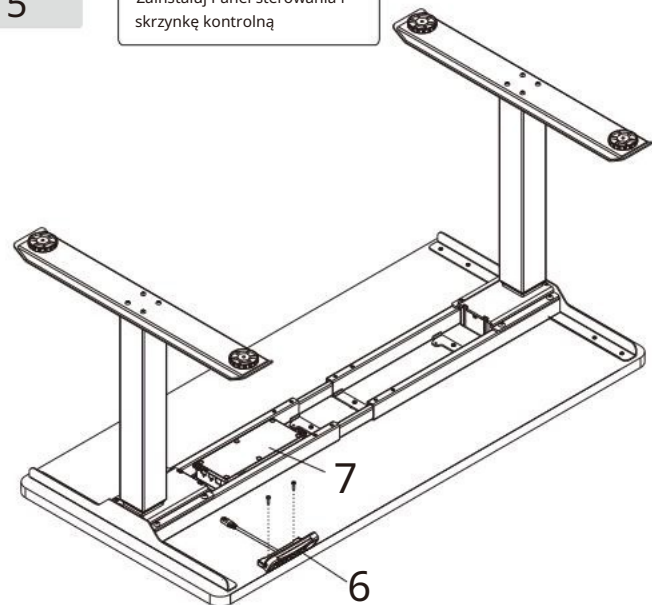
**Uwaga:** Jeśli belka nośna jest większa niż 1720 mm, metoda montażu jest następująca: Metoda 2 w kroku 6.





## KROK 5

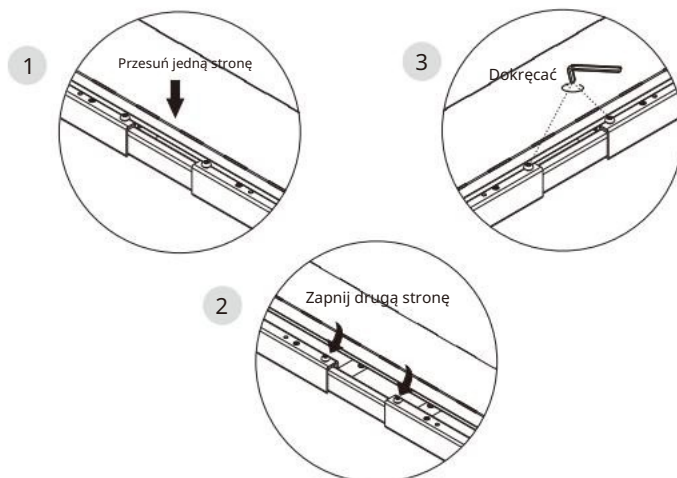
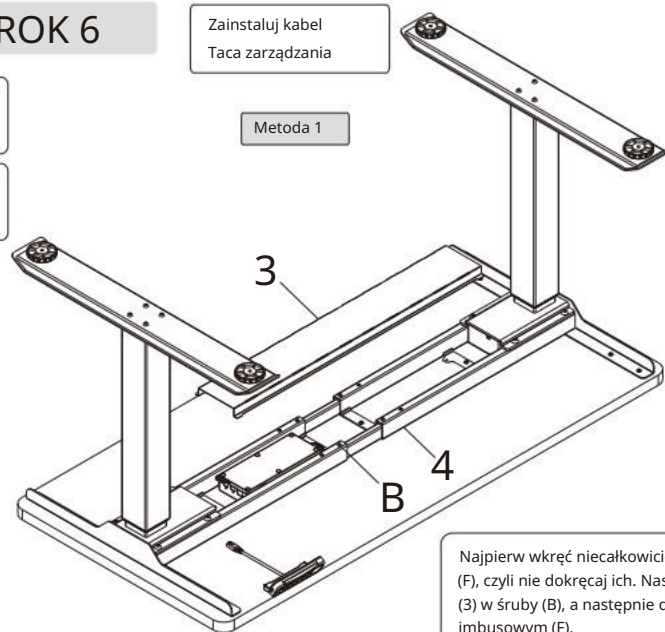
Zainstaluj Panel sterowania i skrzynkę kontrolną



## KROK 6

Zainstaluj kabel Taca zarządzania

Metoda 1

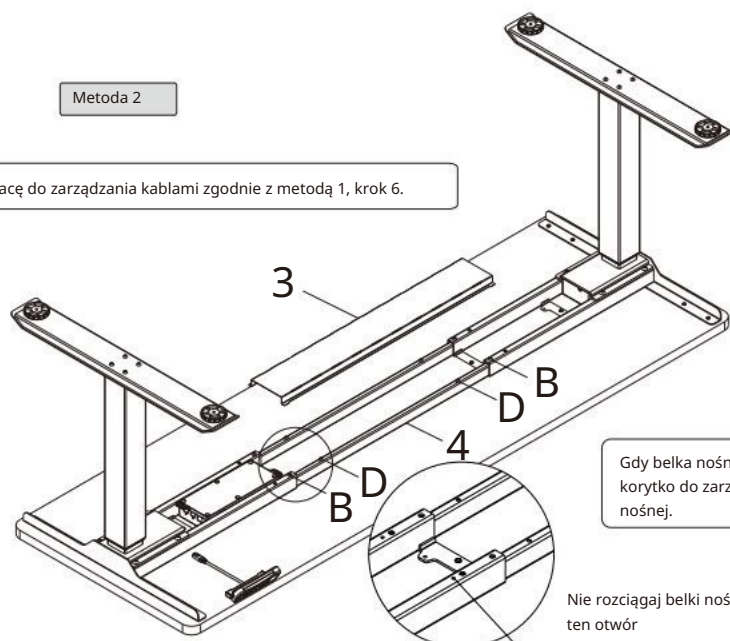


Najpierw wkręć niecałkowicie śruby (B) w belkę nośną (4) za pomocą klucza imbusowego (F), czyli nie dokręcaj ich. Następnie wsuń jedną stronę korytka do zarządzania kablami (3) w śruby (B), a następnie drugą stronę. Na koniec dokręć śruby (B) kluczem imbusowym (F).



Metoda 2

Zainstaluj tacę do zarządzania kablami zgodnie z metodą 1, krok 6.



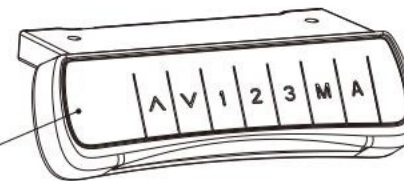
Gdy belka nośna rozciąga się na długość przekraczającą 1720 mm, korytka do zarządzania kablami należy zamontować na środku belki nośnej.

Nie rozciągaj belki nośnej poza ten otwór

Jak u ywa wł cznika dotykowego

Przycisk

Wy wtlacz LED



Przyciski wprowadzające: Dostępnych jest siedem przycisków: "▲", "▼", "1", "2", "3", "M", "A"

- (1) "▲" : Regulacja biurka w górę
- (2) "▼" : Regulacja biurka w dół
- (3) "1" : Pozycja 1, pierwsza pozycja wysokości zapisana przez użytkownika
- (4) "2" : Pozycja 2, druga pozycja wysokości zapisana przez użytkownika
- (5) "3" : Pozycja 3, trzecia pozycja wysokości zapisana przez użytkownika
- (6) "M" : Funkcja pamięci wysokości
- (7) "A" : Przycisk alertu przypominający użytkownikom o zmianie pozycji

Instrukcja

Funkcja regulacji wysokości:

Naciśnij przycisk "▲" lub "▼", aby wyregulować wysokość. Wyświetlacz LED pokazuje aktualną wysokość.

Funkcja zapamiętywania wysokości:

a. Naciśnij przycisk UP lub DOWN i ustaw żądaną wysokość. Naciśnij "M", aby zapisać wysokość, a na ekranie zostanie wyświetlony komunikat "5". Naciśnij "1", "2" lub "3", aby zapisać wysokość w odpowiedniej pozycji 1, 2 lub 3, co zostanie wyświetlone na ekranie wyświetlacza jako "5-1", "5-2" lub "5-3".

b. Naciśnij bezpośrednio przyciski "1", "2" i "3", aby automatycznie dostosować zapisaną w pamięci wysokość.

Funkcja przypomnienia :

a. Naciśnij przycisk PRZYPOMNIENIA "A", aby aktywować funkcję. Wyświetlacz LED pokaże "00" lub "01". a. Naciśnij przycisk "▲" lub "▼" aby ustawić czas przypomnienia tylko wtedy, gdy ekran wyświetlacza miga. Domyślny czas przypomnienia wynosi 45 minut i jest wyświetlany jako "45". Następnie naciśnij dowolny przycisk, aby zapisać ustawienia czasu, lub odczekaj 5 sekund, a system zapisze ustawienia czasu automatycznie. Podczas odliczania każda operacja spowoduje ponowne uruchomienie timera. Po zakończeniu odliczania na wyświetlaczu pojawi się komunikat "00" brzęczyk będzie aktywny z 10-sekundowym sygnałem dźwiękowym "DiDi...DiDi...DiDi...".

c. W ciągu 10-sekundowego sygnału przypomnienia naciśnij dowolny przycisk, aby ponownie aktywować odliczanie czasu ustawione w kroku (b). Jeśli podczas 10-sekundowego sygnału przypomnienia nie zostanie wykonana żadna czynność, po 5 minutach rozlegnie się kolejny sygnał przypomnienia. Brak działania podczas drugiego sygnału dźwiękowego spowoduje wyłączenie przypomnienia o długim siedzeniu.

d. Naciśnij i przytrzymaj przycisk "A" przez trzy sekundy, aby wyłączyć przypomnienie o długim czasie siedzenia. Wyświetlacz LED pokaże "0FF" lub "0FF".

Regulacja czułości antykolizyjnej - funkcje opcjonalne:

a. Naciśnij i przytrzymaj przycisk "▲" "▼" przez 5 sekund w tym samym czasie, aby przełączyć czułość.

Przełącz jeden poziom na 1 raz i podziel go na 4 poziomy (A-3, A-2, A-1, A-0);

b. Na wyświetlaczu pojawi się "R-0" funkcja antykolizyjna jest wyłączona; wyświetlacz pokazuje "R-1" niska czułość; Wyświetlacz pokazuje "R-2" średnia czułość; wyświetlacz pokazuje "R-3" wysoka czułość;

c. Podczas regulacji wysokości, gdy blat zetknie się z innym obiektem, natychmiast zatrzyma się i cofnie, aby uniknąć uszkodzenia.

d. Naciśnij i przytrzymaj przycisk "▲" "▼" przez 5 sekund w tym samym czasie. Jeśli na wyświetlaczu nie pojawi się powyższy kod, funkcja antykolizyjna nie działa.

- Rozwi zywanie problemów:

a. Reset: Gdy dioda LED pokazuje "R5f", naciśnij przycisk "▼" a biurko osi gnie najni sz wysoko i odbije si , aby si zatrzyma , oznacza to, e reset został zako czony.

b. Je li nie działa, a dioda LED pokazuje "E01" lub "E02", spróbuj ponownie 18 minut pó niej.

c. Je li przycisk "▼" nie działa, sprawdź po ęcie kablowe, a nast pnie od cz zasilanie na co

najmniej 10 sekund. Ponownie odł cz zasilanie i naciśnij przycisk "▼" aby rozpoc proces resetowania, gdy pojawi si "R5f".

d. Je li wszystkie powy sze procesy s nieskuteczne, skontaktuj si z naszym działem obsługi klienta.

## Usuwanie typowych usterek

Poniższe wskazówki pomogą Ci wykręcić i wyeliminować typowe usterki i błędy. Jeśli napotkana usterka nie jest wymieniona poniżej, skontaktuj się ze swoim dostawcą. Tylko producent i specjaliści są w stanie zbadać i naprawić te usterki i błędy.

Błąd	Metoda
Brak reakcji po długim naciśnięciu strzałki w dół po podłączeniu do źródła zasilania	1. Sprawdź, czy wszystkie kable są dobrze podłączone 2. Skontaktuj się ze swoim dostawcą lub sprzedawcą
Brak reakcji po naciśnięciu strzałki w górę/ strzałki w dół połączone z zasilaczem	1. Sprawdź, czy wszystkie kable są dobrze podłączone 2. Skontaktuj się ze swoim dostawcą lub sprzedawcą
Wznoszenie się z małą prędkością	2. Skontaktuj się ze swoim dostawcą lub sprzedawcą
Silnik nie porusza się zgodnie z instrukcją	1. Skontaktuj się ze swoim dostawcą lub sprzedawcą
Zejdź na dół, ale nie w górę	1. Zmień położenie 2. Skontaktuj się ze swoim dostawcą lub sprzedawcą
Przesuwanie w dół	1. Sprawdź, czy nie jest przeciążony, maksymalne obciążenie: 125kg; 2. Skontaktuj się ze swoim dostawcą lub sprzedawcą
Często zmieniaj położenie	1. Sprawdź, czy nie jest przeciążony, maksymalne obciążenie: 125kg; 2. Skontaktuj się ze swoim dostawcą lub sprzedawcą
Przemęczenie (Cykl pracy: maks. 2 min w/18 min wyl.)	1. Uruchom ponownie po zawieszeniu na 18 minut podczas podłączenia do zasilania; 2. Skontaktuj się ze swoim dostawcą lub sprzedawcą;
Niewystarczająca wysokość w górę i w dół	1. Naciśnij jednocześnie „M” i „3” przez 3 sekundy lub dłużej, po dwukrotnym usłyszaniu ciągłego sygnału dźwiękowego przywrócone zostaną ustawienia fabryczne 2. Skontaktuj się ze swoim dostawcą lub sprzedawcą



Uwaga

1. Zasilanie: AC100V-240V, 50/60 Hz
2. Środowisko serwisowe: 0-40 °C
3. Przed czyszczeniem odłącz wtyczkę z gniazdka, podczas czyszczenia wytrzyj kurz z powierzchni lekko zwilżoną ściereczką, uważaj, aby krople nie dostały się do wewnętrznych części i nie pośluzowały złącza.
4. Skrzynka elektryczna zawiera elementy elektroniczne, metale, tworzywa sztuczne, przewody itp., dlatego należy ją utylizować zgodnie z przepisami ochrony środowiska każdego kraju, a nie z ogólnymi odpadami domowymi.
5. Przed użyciem dokładnie sprawdź, czy montaż jest prawidłowy i kompletny.
6. Przed pierwszym użyciem zapoznaj się ze wszystkimi funkcjami i ustawieniami programu produktu.
7. Dzieciom zabrania się bawić się produktem ze względu na nieprzewidziane zachowanie podczas zabawy, zatem producent nie ponosi żadnych niebezpiecznych konsekwencji wynikających z niewłaściwego działania.
8. Nieznaczny hałas powodowany przez pasek klinowy lub układ hamulcowy wynikający z konstrukcji nie będzie miał żadnego wpływu na użytkowanie sprzętu.
9. Zabrania się czyszczenia sprzętu za pomocą materiałów żrących lub ściernych. Należy upewnić się, że zastosowany środek czyszczący nie zanieczyszcza środowiska.
10. To urządzenie może być obsługiwane przez dzieci w wieku od 8 lat i starsze oraz osoby o ograniczonych zdolnościach fizycznych, sensorycznych lub umysłowych lub nieposiadające doświadczenia i wiedzy, jeśli znajdują się pod nadzorem lub zostały pouczone dotyczące bezpiecznego korzystania z urządzenia i rozumieją związane z tym zagrożenia. Dzieciom nie wolno bawić się urządzeniem.
11. Dzieci nie mogą dokonywać czyszczenia i konserwacji urządzenia bez nadzoru.
12. Jeżeli przewód zasilający jest uszkodzony, należy go wymienić u producenta, w jego serwisie agenta lub podobnie wykwalifikowaną osobę, aby uniknąć zagrożenia.
13. Upewnij się, że w Twoim środowisku pracy nie ma żadnych źródeł zagrożenia, np. nie zaśmiecaj otaczających Cię narzędzi. Zawsze należy zachować ostrożność podczas obchodzenia się z materiałami opakowaniami, aby uniknąć potencjalnego niebezpieczeństwa, np. plastikowa torba może prowadzić do ryzyka zadławienia u dzieci.
14. W razie potrzeby zachować oryginalne opakowanie urządzenia na wypadek przyszłego wykorzystania w transporcie.

## Utylizacja odpadów



To oznaczenie wskazuje, że tego produktu nie należy wyrzucać razem z innymi odpadami domowymi. Aby zapobiec możliwym szkodom dla środowiska lub zdrowia ludzkiego wynikającym z niekontrolowanego usuwania odpadów, należy je poddawać recyklingowi w sposób odpowiedzialny, aby promować zrównoważone ponowne wykorzystanie zasobów materialnych. Aby zwrócić używane urządzenie, skorzystaj z systemów zwrotu i zbiórki lub skontaktuj się ze sprzedawcą, u którego produkt został zakupiony. Mogą oddać ten produkt do bezpiecznego dla środowiska recyklingu.