

Dane techniczne

Liczba kolumn	2
Maksymalne obciążenie	40 KG (w tym 10 KG na haczyki na tornister)
Maksymalna prędkość	15 mm/s
Napięcie wejściowe	100-240 V
Najniższa pozycja	560mm
Najwyższa pozycja	900mm
Rozmiar pulpitu	1120 mm (długość) 600 mm (szerokość)
Dopasowany rozmiar blatu	800 mm (długość) 397 mm (szerokość)
Zakres pochyleń	0 ~ 40°
Cykl pracy	Praca ciągła przez maksymalnie 2 minuty po 18-minutowej przerwie
Odpowiednia temperatura	0~40°C
Opis funkcji	Haczyki na tornister może powiesić tornistry lub ciężkie przedmioty o wadze mniejszej niż 10 kg

Lista akcesoriów

Uwaga: Poniższe rysunki mają jedynie charakter poglądowy i mogą nieznacznie różnić się od rzeczywistego przedmiotu. W przypadku braku narzędzi lub problemów z instalacją prosimy o kontakt z działem obsługi klienta.

x4



M8

B x8



M6

C x3



M5

DX2



ST4.2

I x1



4x4

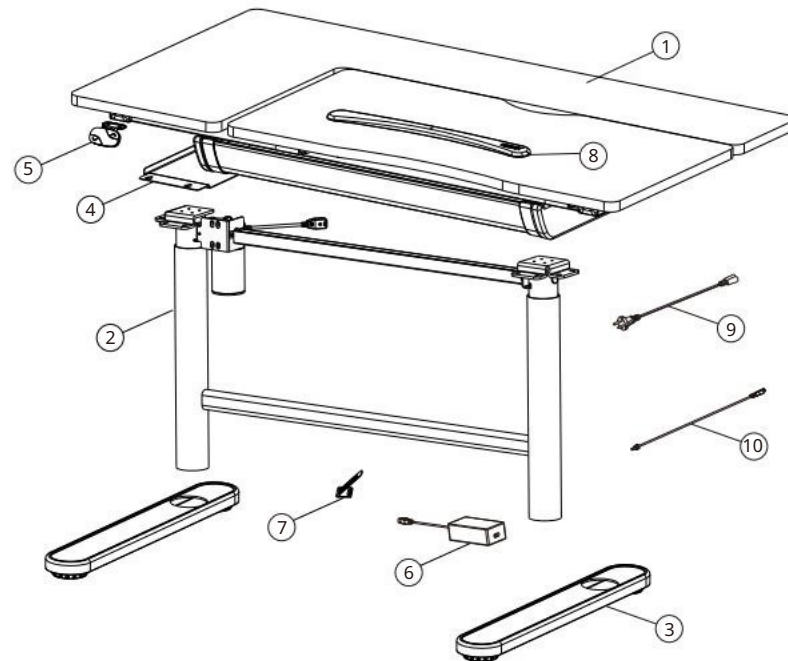
F x1



5x5 (z krzyżem)

Part list

Nr.	Part	Qty	Nr.	Part	Qty
1	Zestawy stolowe	1	2	Rama biurka	1
3	Piedestał	2	4	Dekoracyjna okładka	1
5	Przełącznik ręczny	1	6	Adapter	1
7	Opaska kablowa	4	8	Podkładka wspierająca	1
9	Wycieczka zasilająca	1	10	Przełącznik kabel	1

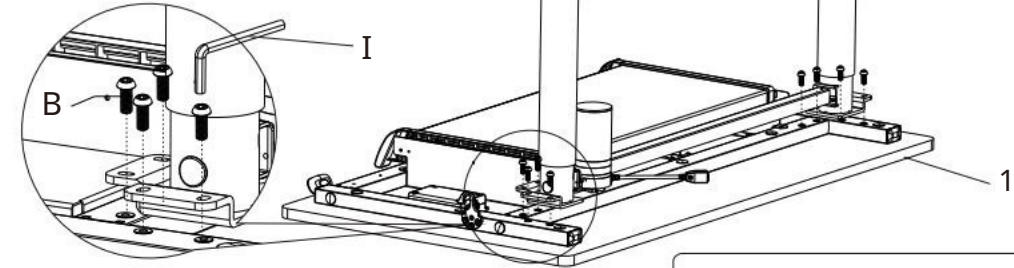


Krok 1

Zamontuj ramę biurka

B x8

D x6



Notatka! Instalować mogą wyłącznie osoby dorosłe, dzieci nie powinny znajdować się w pobliżu

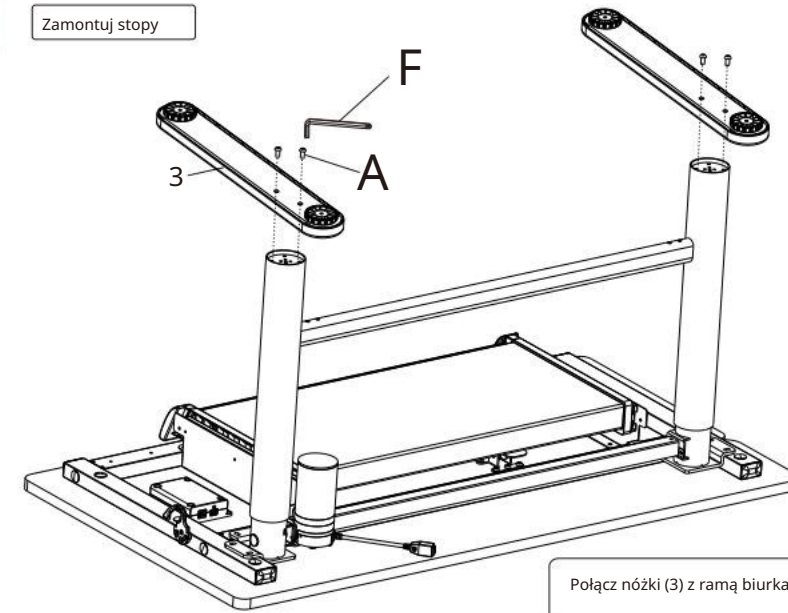
Połącz ramę biurka (2) za pomocą śrub (B) z zestawami blatów (1) i zablokuj je kluczem 4*4 (E)

Krok 2

Zamontuj stopy

A x4

F x5



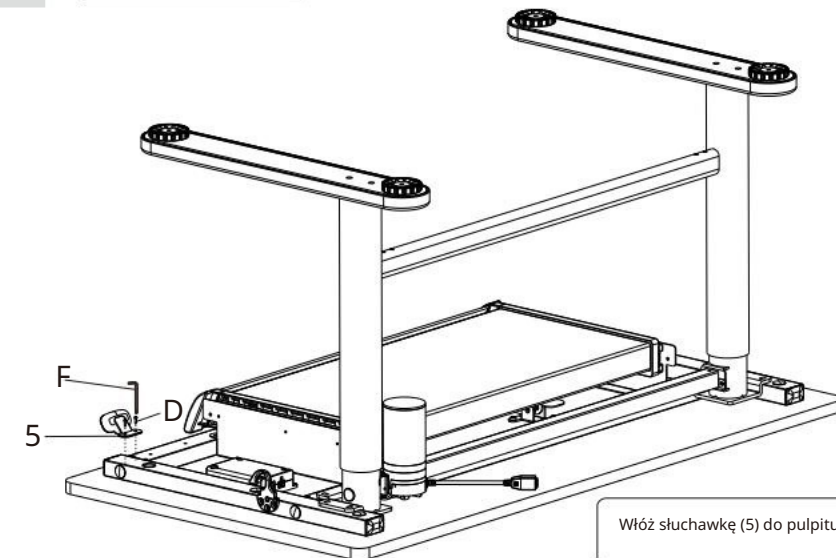
Połącz nóżki (3) z ramą biurka (2) za pomocą śruby (A) i zablokuj je kluczem 5*5 (F)

Krok 3

Zainstaluj słuchawkę

D x2

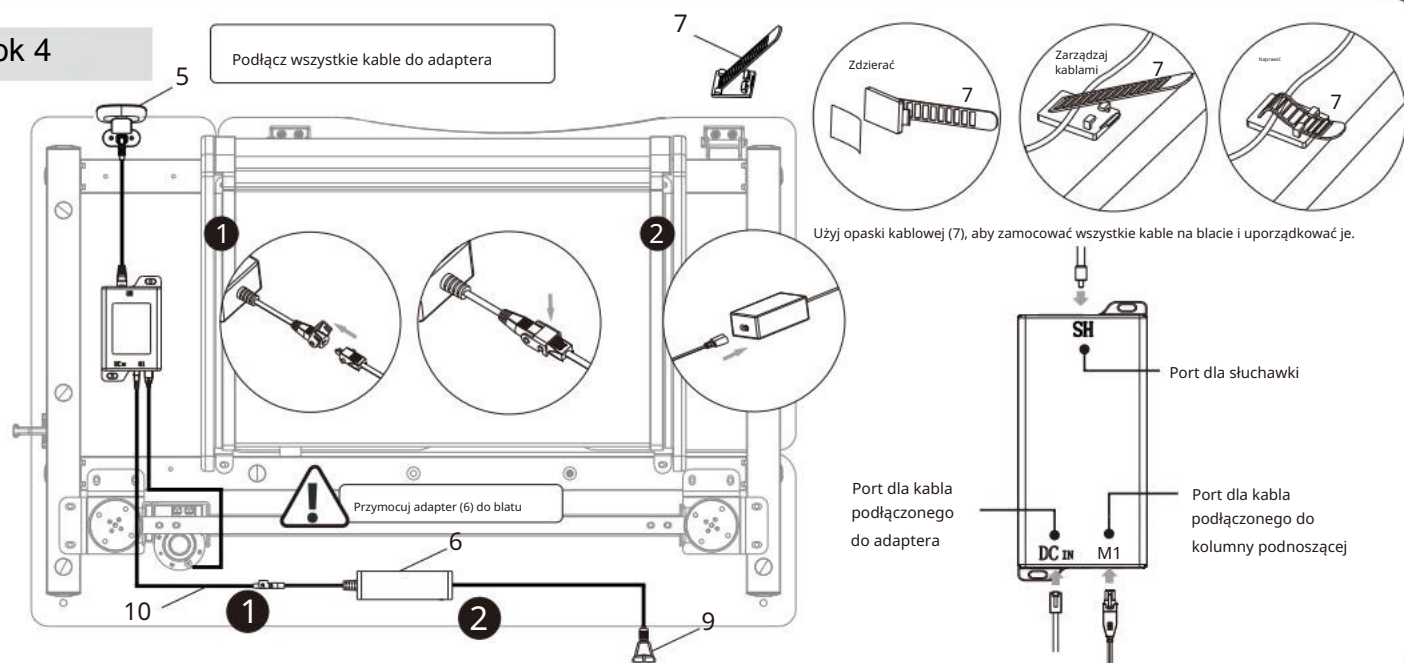
F x5



Włóż słuchawkę (5) do pulpitu za pomocą śruby (D) i dokręć ją kluczem 5*5 (F)

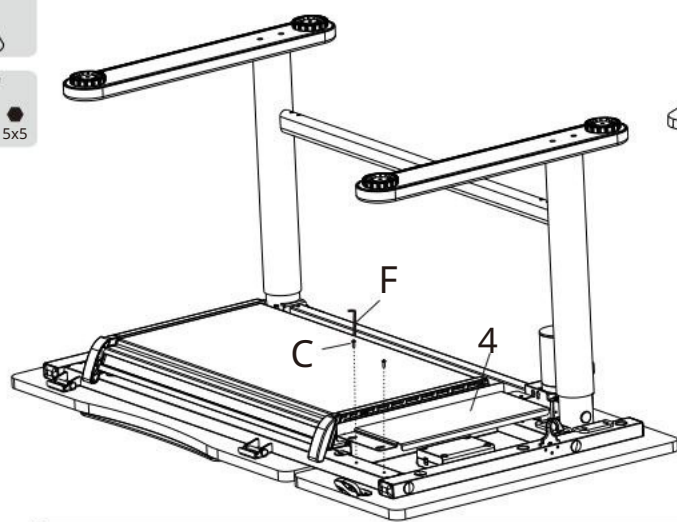
Krok 4

Podłącz wszystkie kable do adaptera



Krok 5

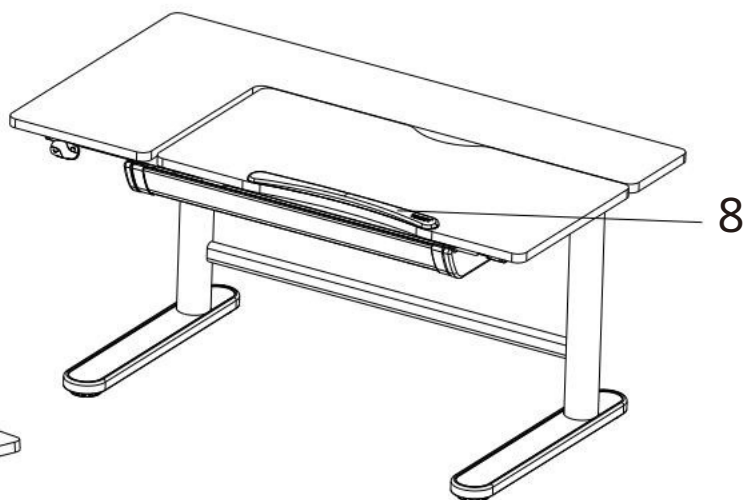
Zamontuj ozdobną osłonę



Przykręć ozdobną pokrywę (4) z tyłu stołu za pomocą śrub (C), a następnie dokręć ją kluczem 5x5 (F).

KROK 6

Zamontuj podkładkę wspierającą



UWAGA



Podczas korzystania z urządzenia należy umieścić je na płaskiej powierzchni



Produkt jest przeznaczony dla dzieci w wieku od 7 lat



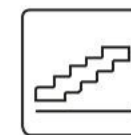
Ostrze enie! Uważaj na przytrzymanie ręki



Uwaga! Montaż może być wykonywany wyłącznie przez wykwalifikowane osoby.



Nie siadaj ani nie naciskaj na biurko, nie kładź ciężkich przedmiotów.



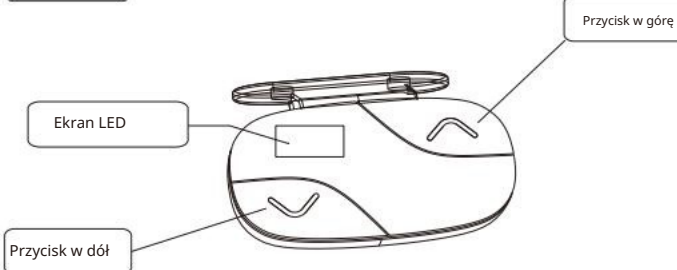
Stanie na biurku i używanie go jako schodów lub drabiny jest niebezpieczne. Nie należy tego robić.



Uwaga! Montaż może być wykonywany wyłącznie przez wykwalifikowane osoby.

Jak korzystać z przełącznika ręcznego

Kluczowy przycisk



• " " "▲"	Przycisk w górę, przesunąć biurko w górę
• " " "▼"	Przycisk w dół, przesunąć biurko w dół

Instrukcja operacji

Funkcja regulacji wysokości:

- Sterowanie za pomocą przycisków kluczykowych:
Skonfiguruj dwa kluczykowe przyciski „▲” i „▼” do sterowania skrzynką kontrolną;
- Funkcja wyświetlacza LED:
1) W trybie regulowanym: wyświetli aktualną wysokość pulpitu w czasie rzeczywistym. Gdy pulpit jest nieruchomy, utrzymaj wyświetlaną wysokość pulpitu przez 3 sekundy, a następnie przełącz na wyświetlanie aktualnego wzrostu dziecka przez 3 sekundy;
2) W trybie blokady rodzicielskiej: naciśnij dowolny przycisk w stanie blokady rodzicielskiej, dioda LED wyświetli LOC, a stół się nie poruszy;
3) W trybie ochronnym: informacje na temat wyświetlacza znajdują się w powyższej sekcji „Funkcja zabezpieczająca”.
- Funkcja blokady rodzicielskiej:
Naciśnij i przytrzymaj jednocześnie „▲” i „▼” przez ponad 3 sekundy, aby otworzyć/zamknąć zabezpieczenie przed dziećmi; Gdy bieżący status biurka to „brak blokady rodzicielskiej”, naciśnij i przytrzymaj przyciski przez 3 sekundy, pojawi się stan „stan blokady rodzicielskiej”, a na wyświetlaczu pojawi się „LOC”; Gdy bieżący status biurka to „blokady rodzicielskiej”, naciśnij i przytrzymaj przyciski klawiszy przez 3 sekundy, przejdzie w stan „brak blokady rodzicielskiej”, a na wyświetlaczu pojawi się „UNL”.

• Rozwiązywanie problemów:

1. Gdy wyświetli się ekran LED. Na ekranie „ASf”, naciśnij przycisk „▼”, aż biurko przejdzie do najniższej pozycji i podskoczy, aż się zatrzyma. Wyświetli się „najniższa wysokość”. Zwolnij przycisk „▼”, aby zakończyć resetowanie.
2. Jeśli to nie zadziała, dioda LED pokaże „E01” lub „E02”, spróbuj ponownie za 18 minut.
3. Jeżeli przycisk „▼” nie działa, sprawdź połączenie kablowe, a następnie odłącz zasilanie na co najmniej 10 sekund. Podłącz ponownie do zasilania i naciśnij przycisk „▼”, aby rozpocząć proces resetowania, gdy wyświetli się „RST”.
4. Jeżeli wszystkie powyższe procesy okażą się nieskuteczne, prosimy o kontakt z naszym działem obsługi klienta.

Wykrywanie typowych usterek

Poniższe wskazówki pomogą Ci wykryć i wyeliminować typowe usterek i błędy. Jeśli napotkana usterka nie jest wymieniona poniżej, skontaktuj się ze swoim dostawcą. Tylko producent i specjaliści są w stanie zbadać i naprawić te usterek i błędy.

Błąd	metoda
Brak reakcji po naciśnięciu strzałki w górę/strzałki w dół po podłączeniu do źródła zasilania	1. Sprawdź, czy wszystkie kable są dobrze podłączone 2. Skontaktuj się ze swoim dostawcą lub sprzedawcą
Dno nie może się ruszyć w górę	1. Sprawdź, czy nie jest przeciętym, maksymalne obciążenie: 40kg. 2. Skontaktuj się ze swoim dostawcą lub sprzedawcą
Przemęczenie (Cykl pracy: maks. 2 min w/18 min wył.)	1. Uruchom ponownie po zawieszeniu na 18 minut podczas podłączania do zasilania; 2. Skontaktuj się ze swoim dostawcą lub sprzedawcą;



Uwaga

1. Zasilanie: AC100V-240V, 50/60HZ
2. Środowisko serwisowe: 0-40 °C
3. Przed czyszczeniem odłącz wtyczkę z gniazda, podczas czyszczenia wytrzyj kurz z powierzchni lekko zwilżoną ściereczką, uważaj, aby krople nie dostały się do wewnętrznych części i nie poluzowały złącza.
4. Skrzynka elektryczna zawiera elementy elektroniczne, metale, tworzywa sztuczne, przewody itp., dlatego należy ją utylizować zgodnie z przepisami ochrony środowiska każdego kraju, a nie z ogólnymi odpadami domowymi.
5. Przed użyciem dokładnie sprawdź, czy montaż jest prawidłowy i kompletny.
6. Przed pierwszym użyciem zapoznaj się ze wszystkimi funkcjami i ustawieniami programu produktu.
7. Dzieciom zabrania się bawić się produktem ze względu na nieprzewidziane zachowanie podczas zabawy, zatem producent nie ponosi żadnych niebezpiecznych konsekwencji wynikających z niewłaściwego działania.
8. Nieznaczny hałas powodowany przez pasek klinowy lub układ hamulcowy wynikający z konstrukcji nie będzie miał żadnego wpływu na użytkowanie sprzętu.
9. Zabrania się czyszczenia sprzętu za pomocą materiałów żrących lub ściernych. Należy upewnić się, że zastosowany środek czyszczący nie zanieczyszcza środowiska.
10. Upewnij się, że w Twoim środowisku pracy nie ma żadnych źródeł zagrożeń, np. nie zaśmiecaj otaczających Cię narzędzi. Zawsze należy zachować ostrożność podczas obchodzenia się z materiałami opakowaniowymi, aby uniknąć potencjalnego niebezpieczeństwa, np. plastikowa torba może prowadzić do ryzyka zadławienia u dzieci.
11. W razie konieczności zachować oryginalne opakowanie urządzenia na wypadek przyszłego wykorzystania w transporcie.

Utylizacja odpadów



To oznaczenie wskazuje, że tego produktu nie należy wyrzucać razem z innymi odpadami domowymi. Aby zapobiec możliwym szkodom dla środowiska lub zdrowia ludzkiego wynikającym z niekontrolowanego usuwania odpadów, należy je poddawać recyklingowi w sposób odpowiedzialny, aby promować zrównoważone ponowne wykorzystanie zasobów materialnych. Aby zwrócić używane urządzenie, skorzystaj z systemów zwrotu i zbiórki lub skontaktuj się ze sprzedawcą, u którego produkt został zakupiony. Mogą oddać ten produkt do bezpiecznego dla środowiska recyklingu.