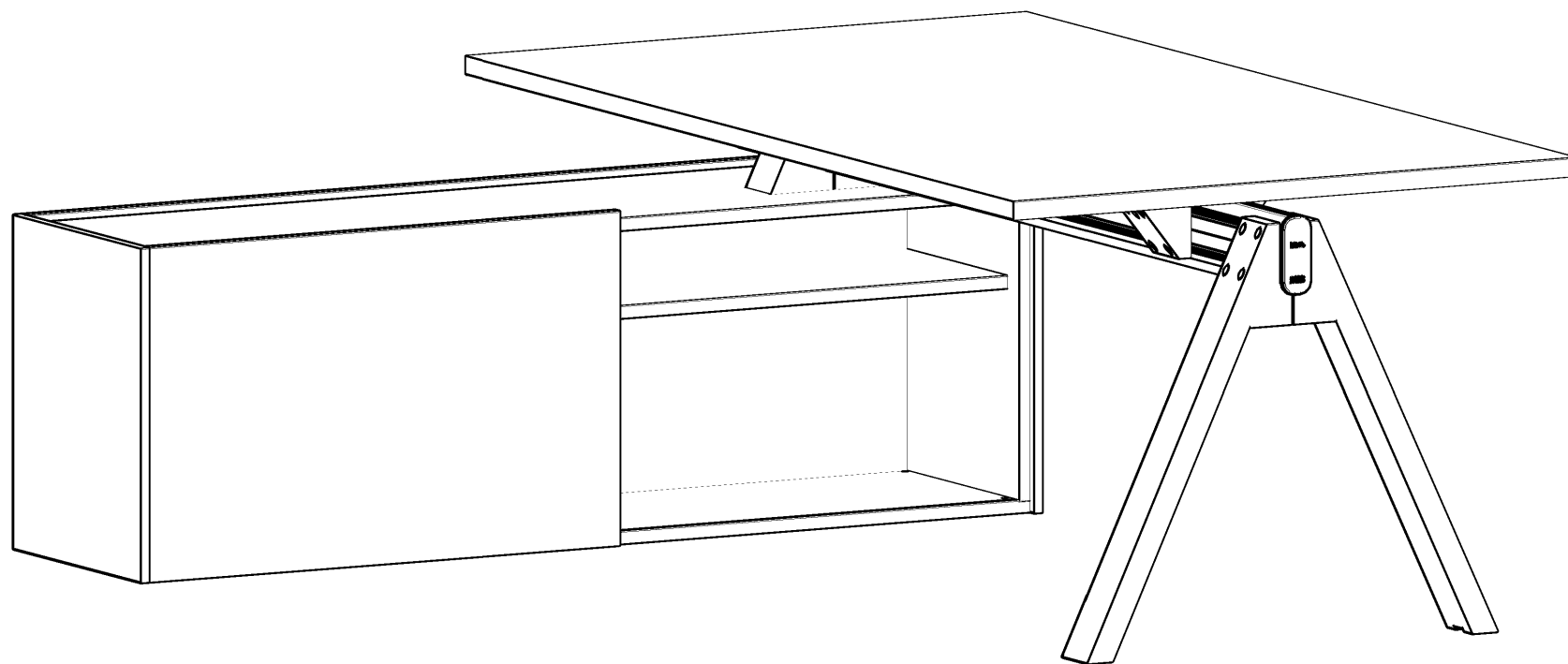
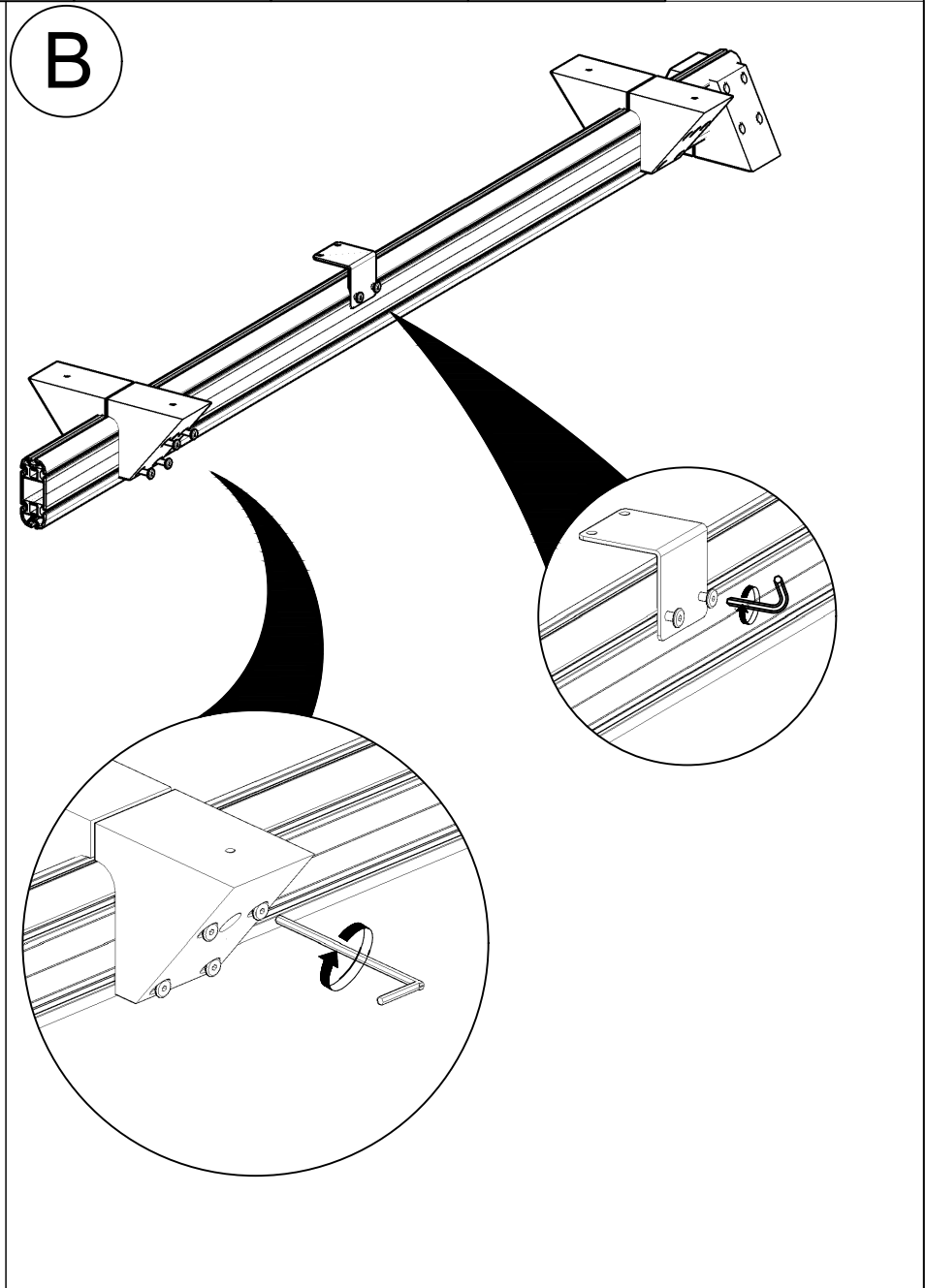
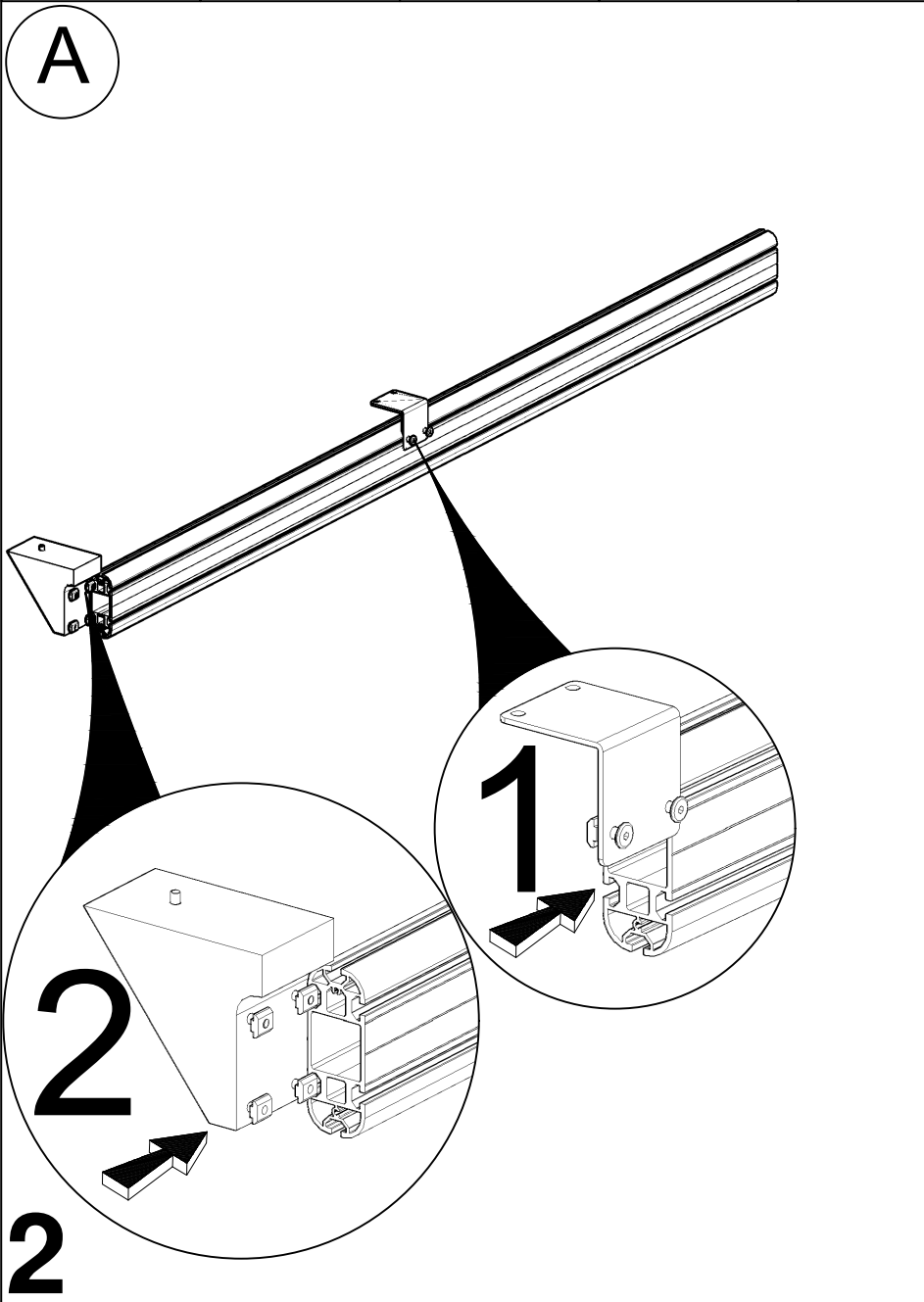
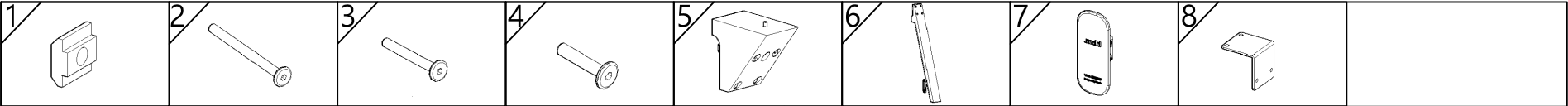


.mdd

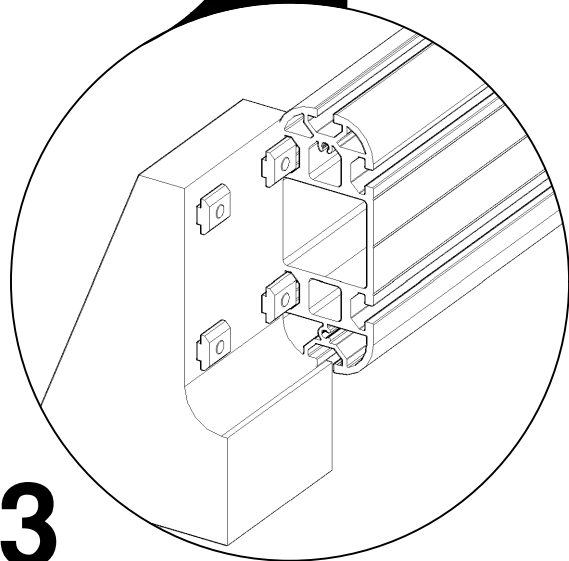
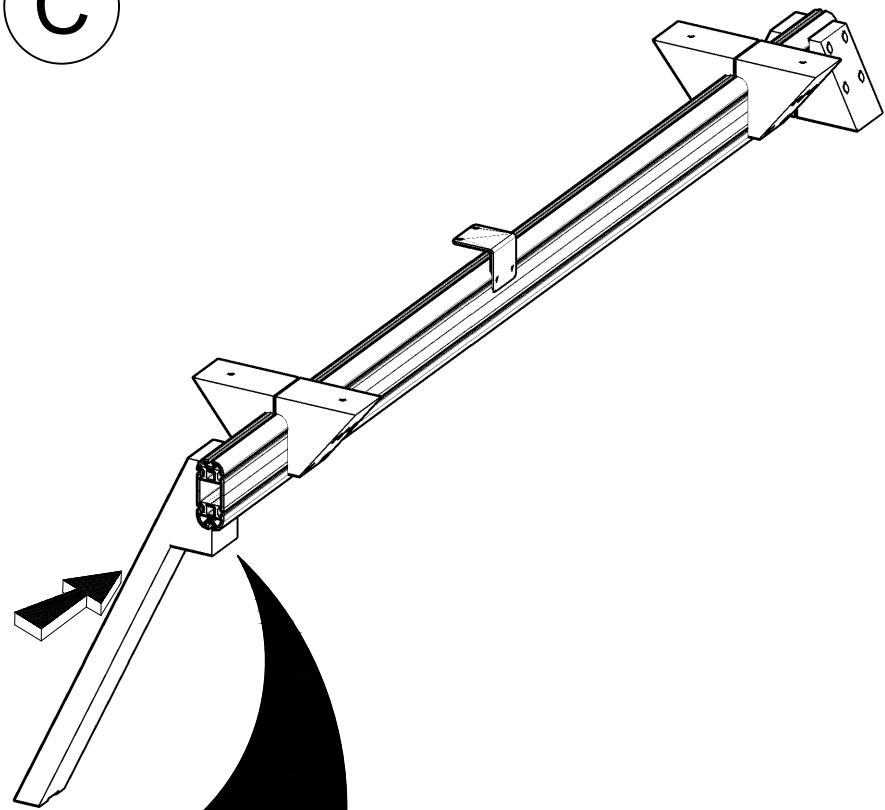


1

V03L

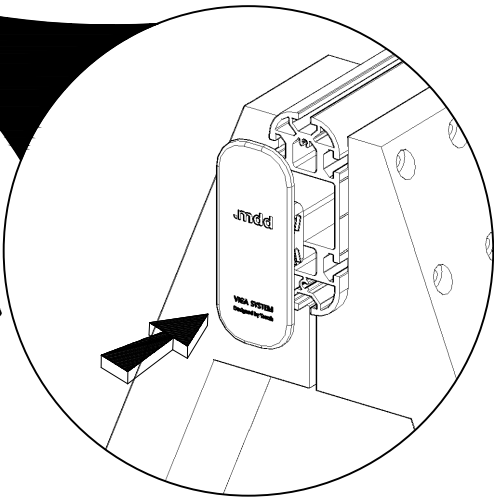
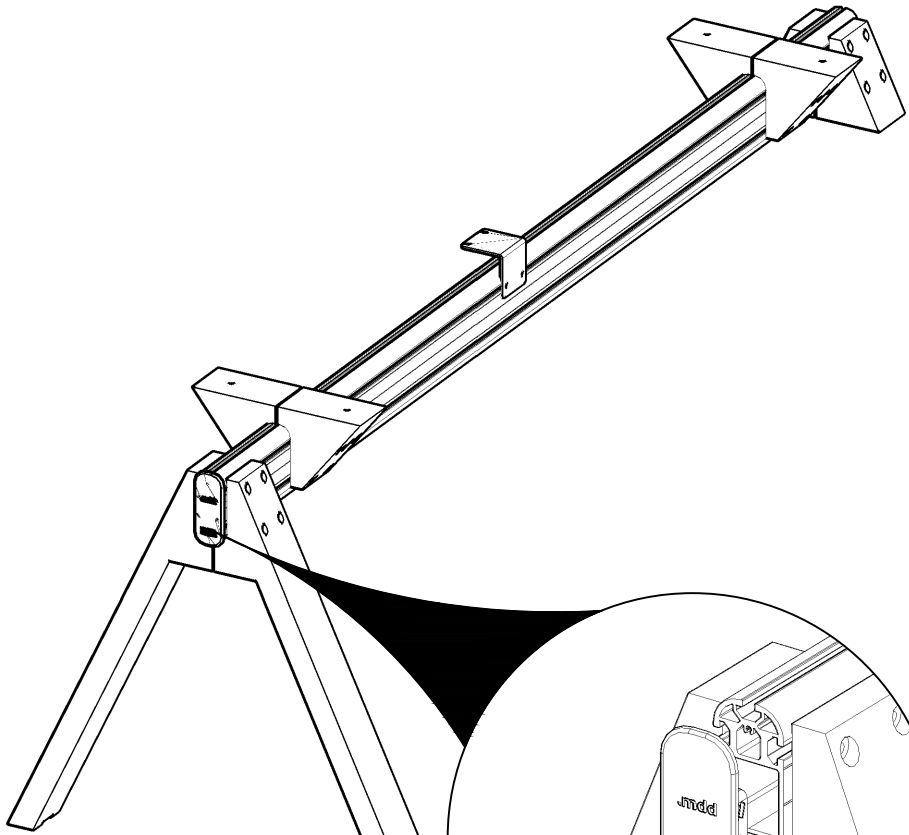


C

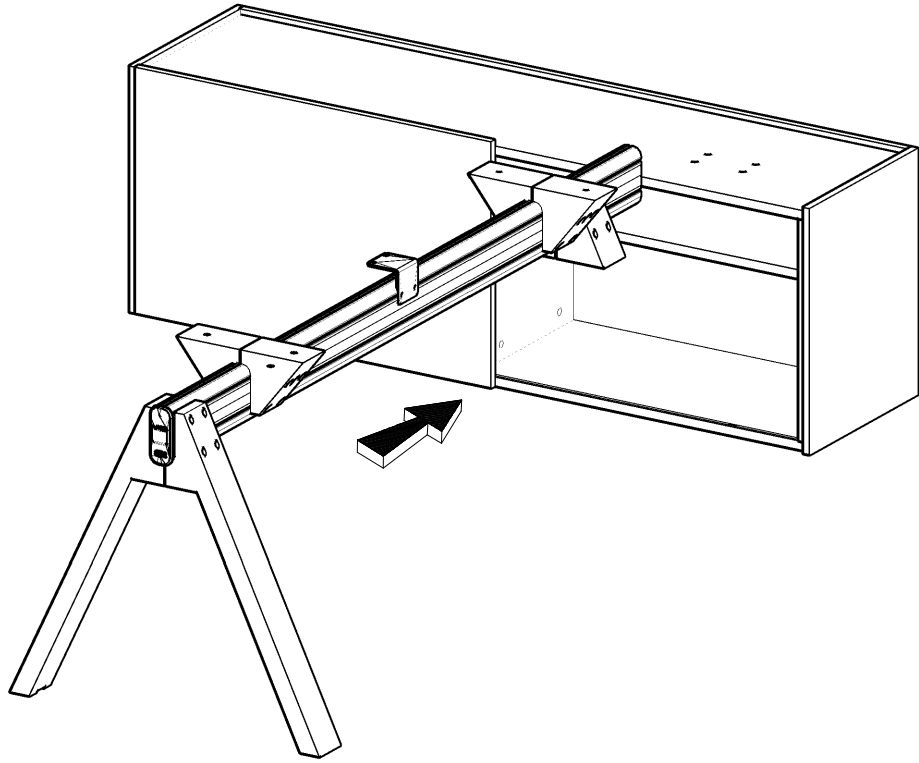


3

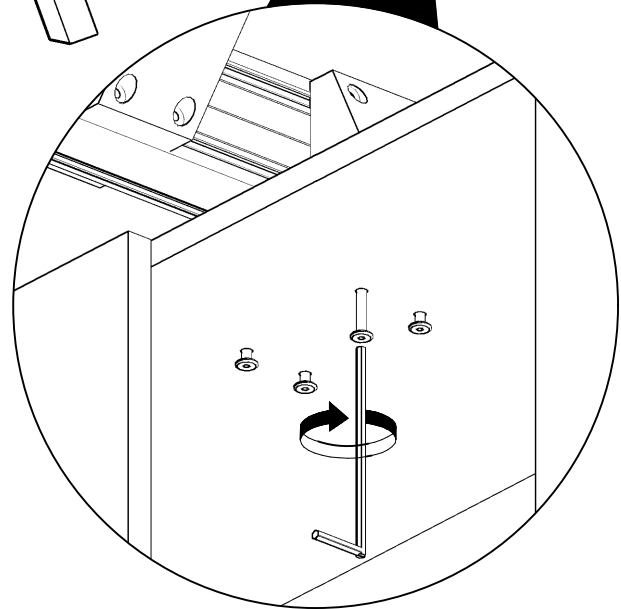
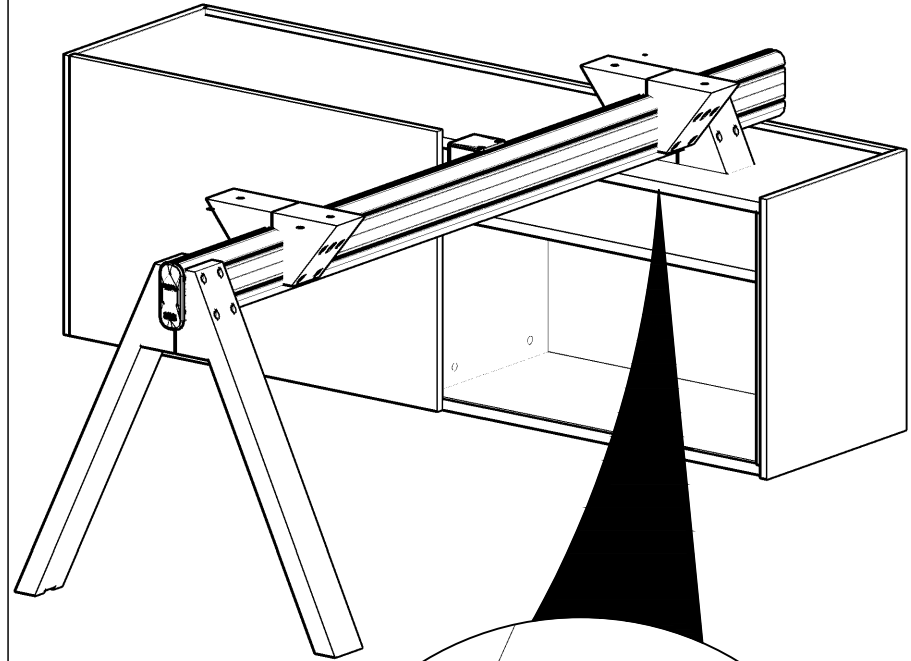
D



E

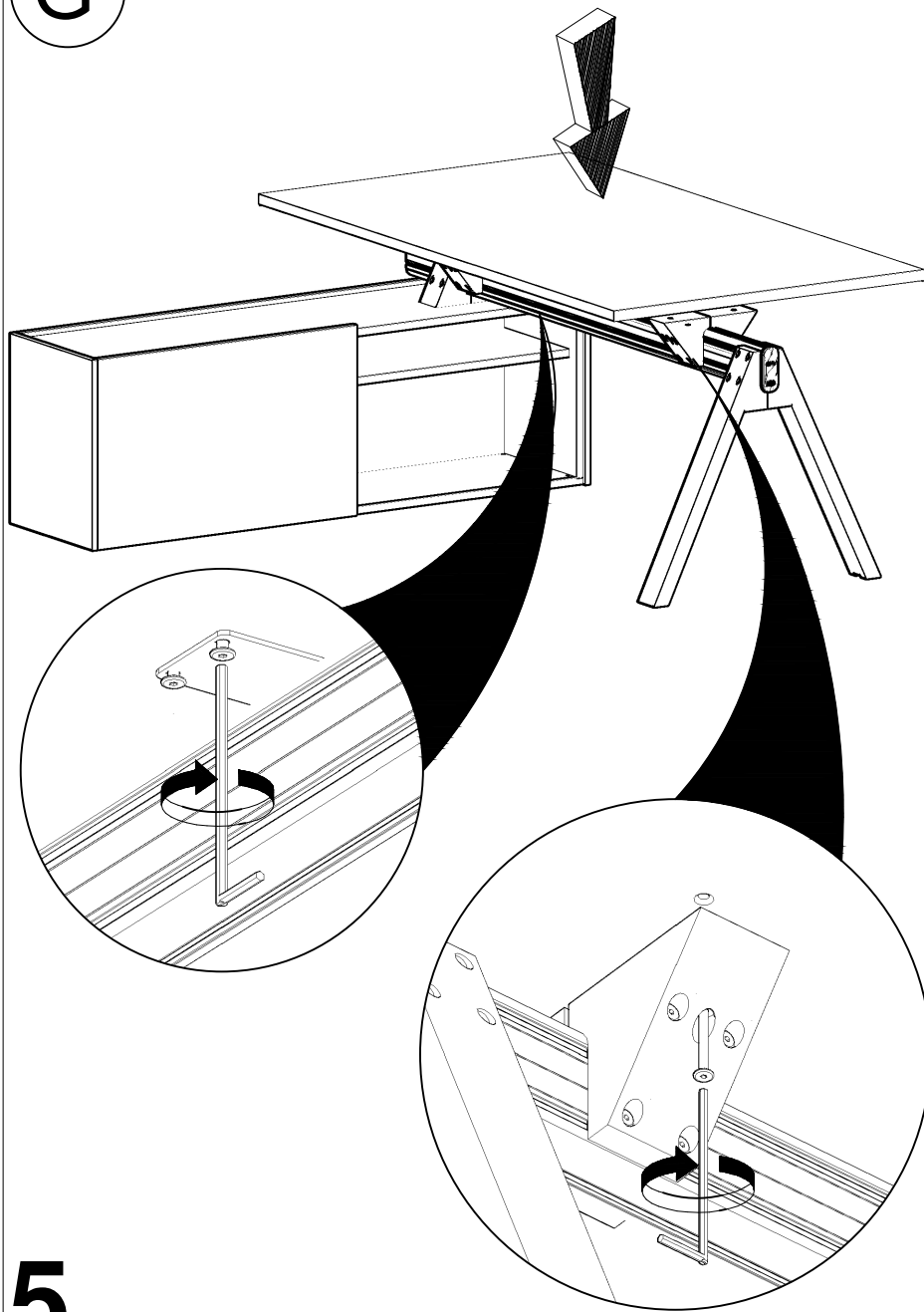


F

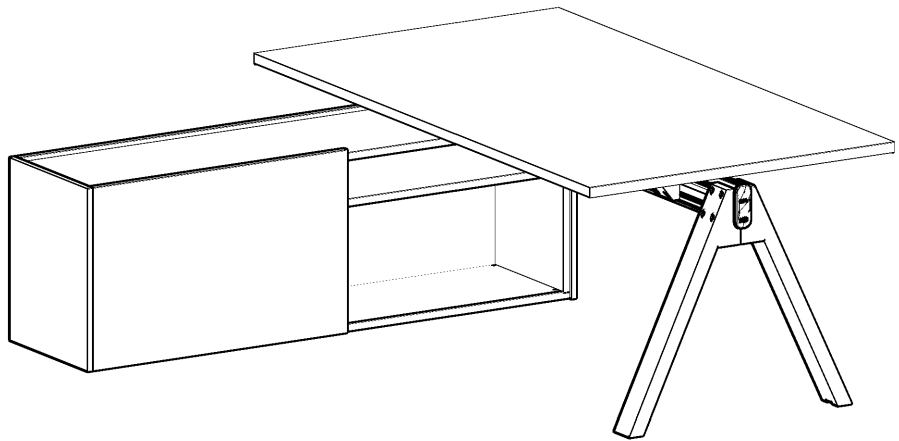


4

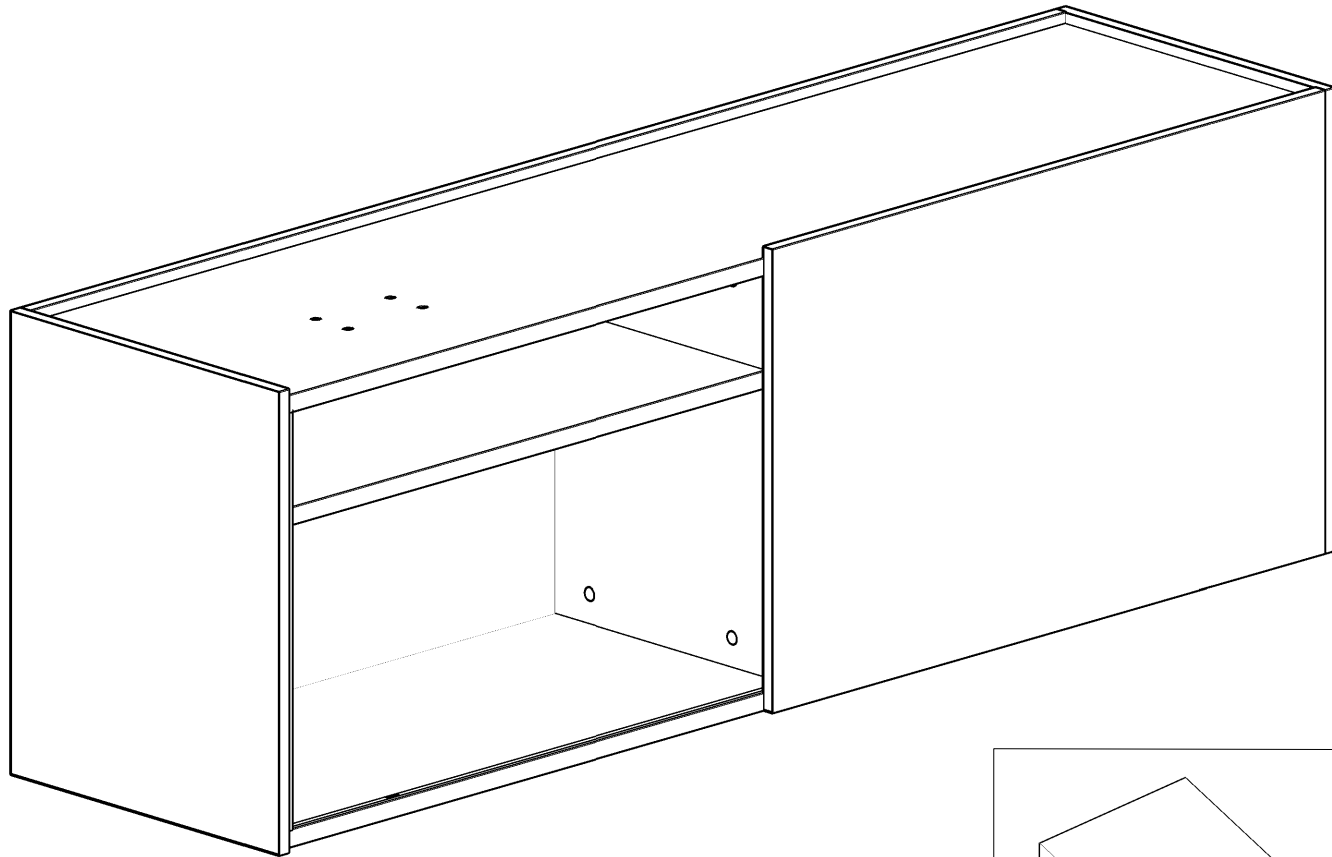
G



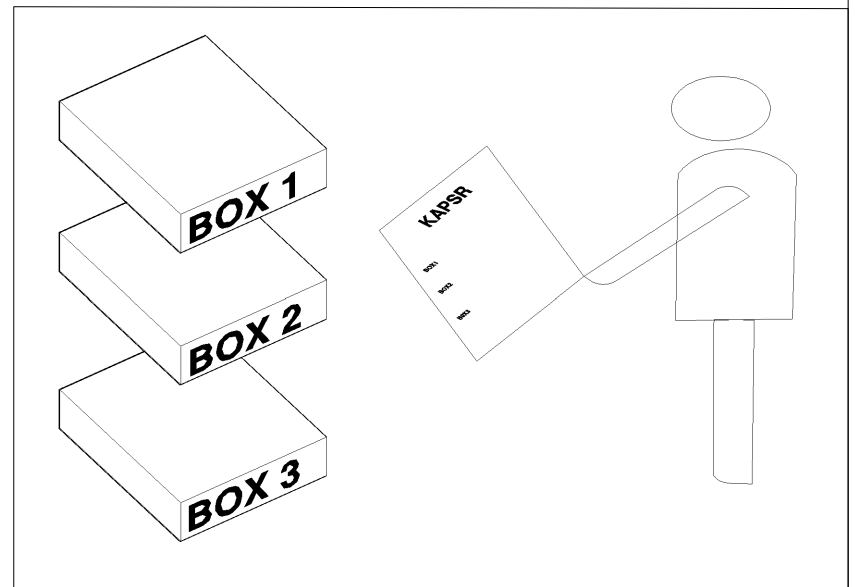
H

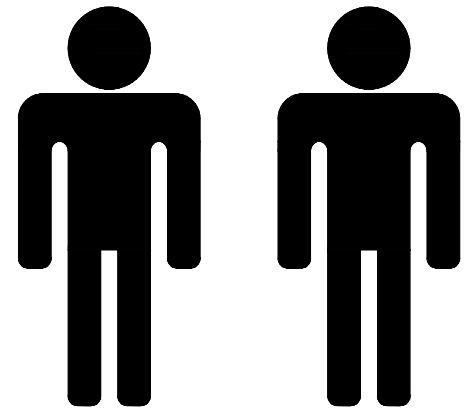
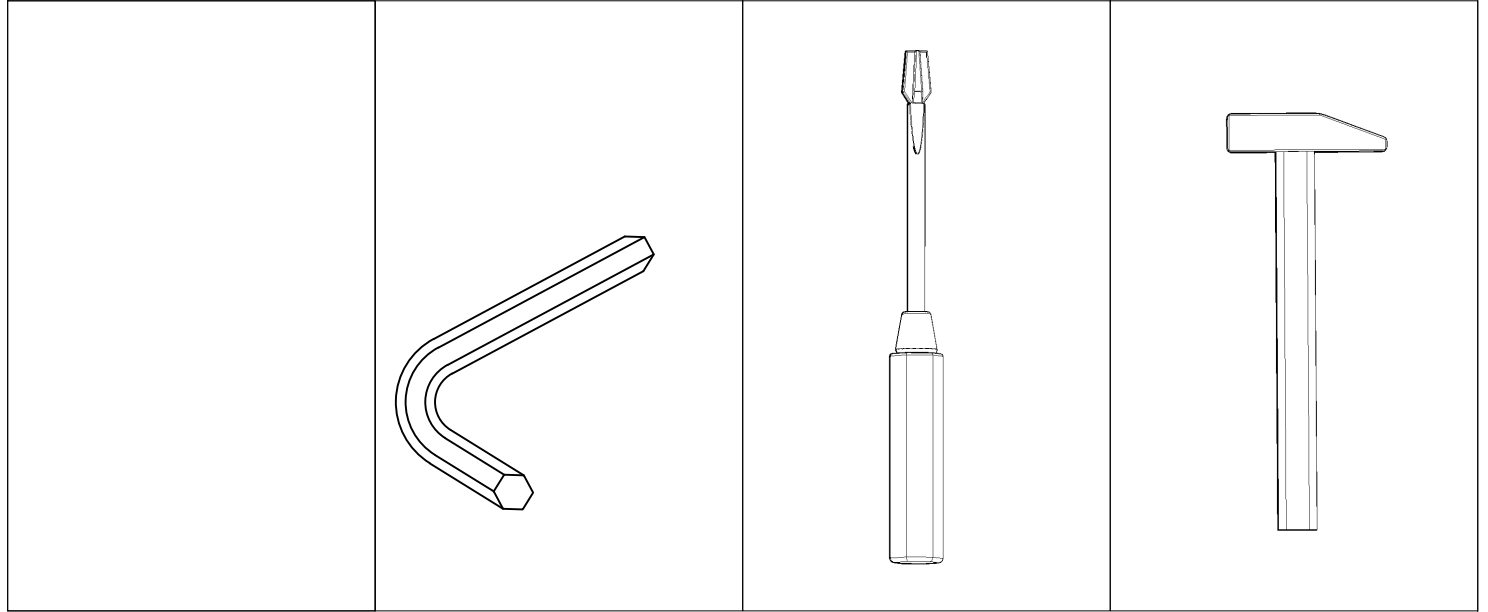
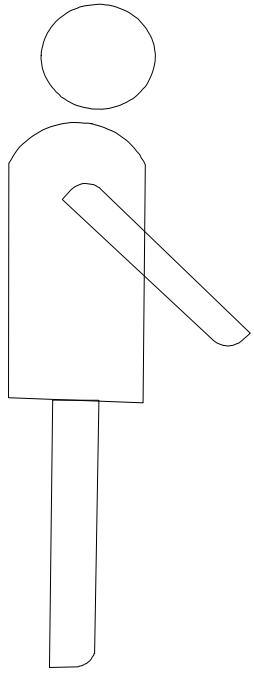


5

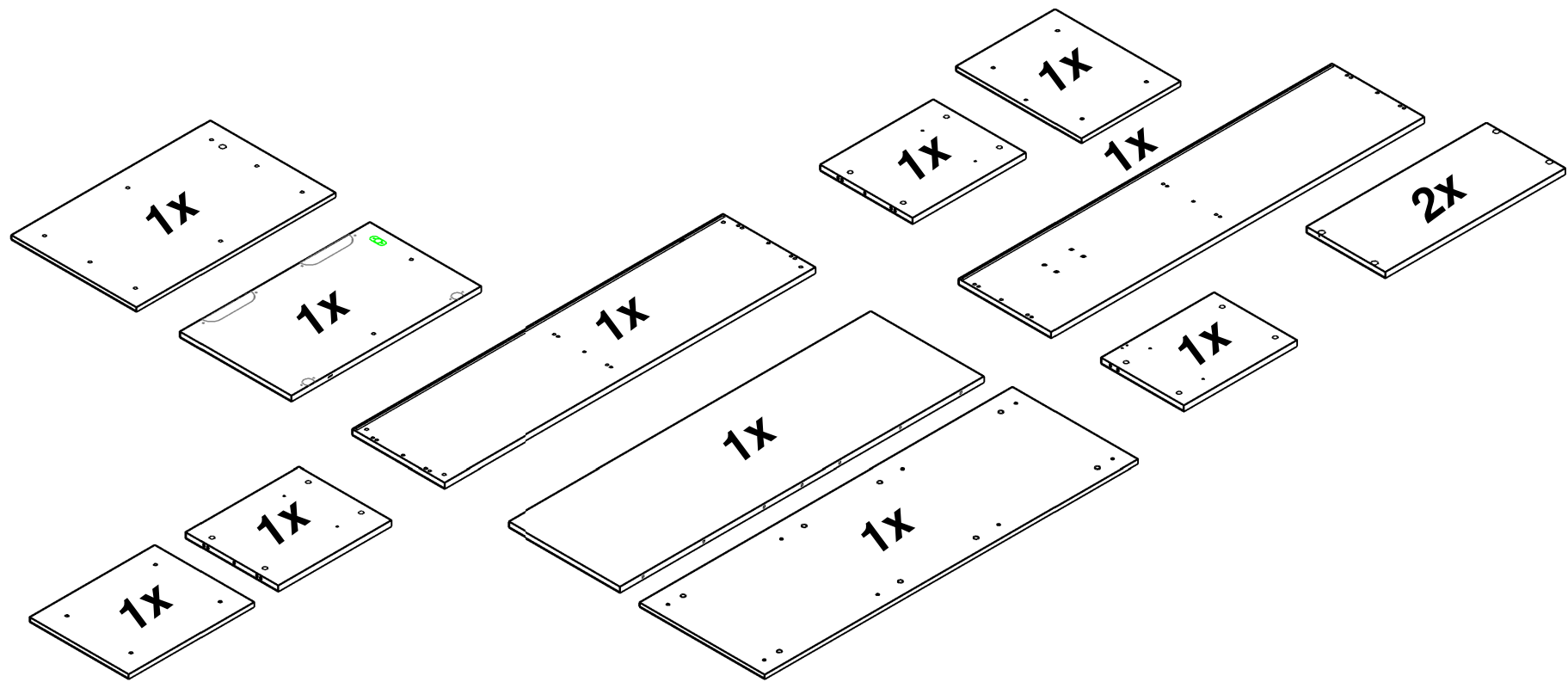


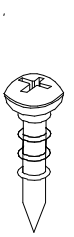
V29



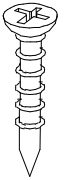


2

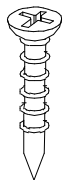




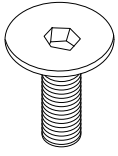
2x



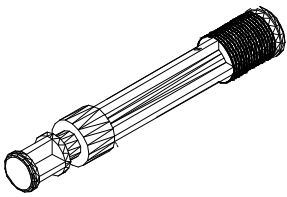
6x



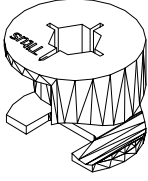
2x



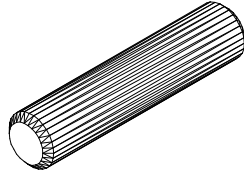
16x



20x



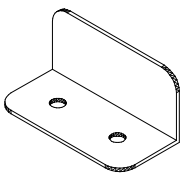
20x



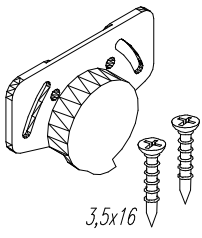
22x



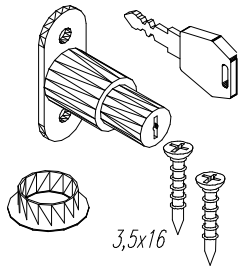
8x



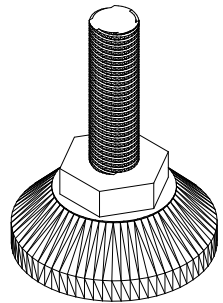
1x



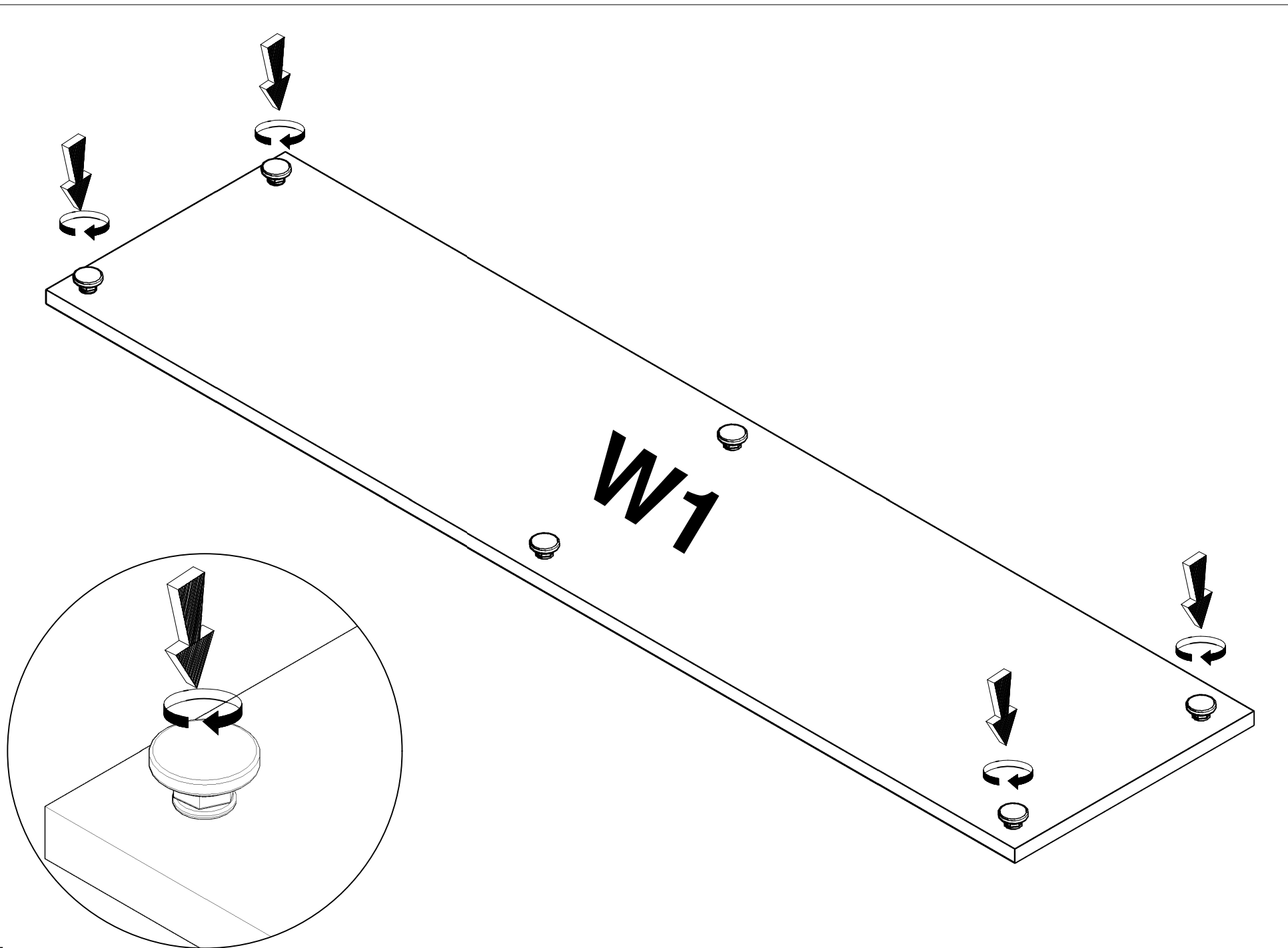
4x



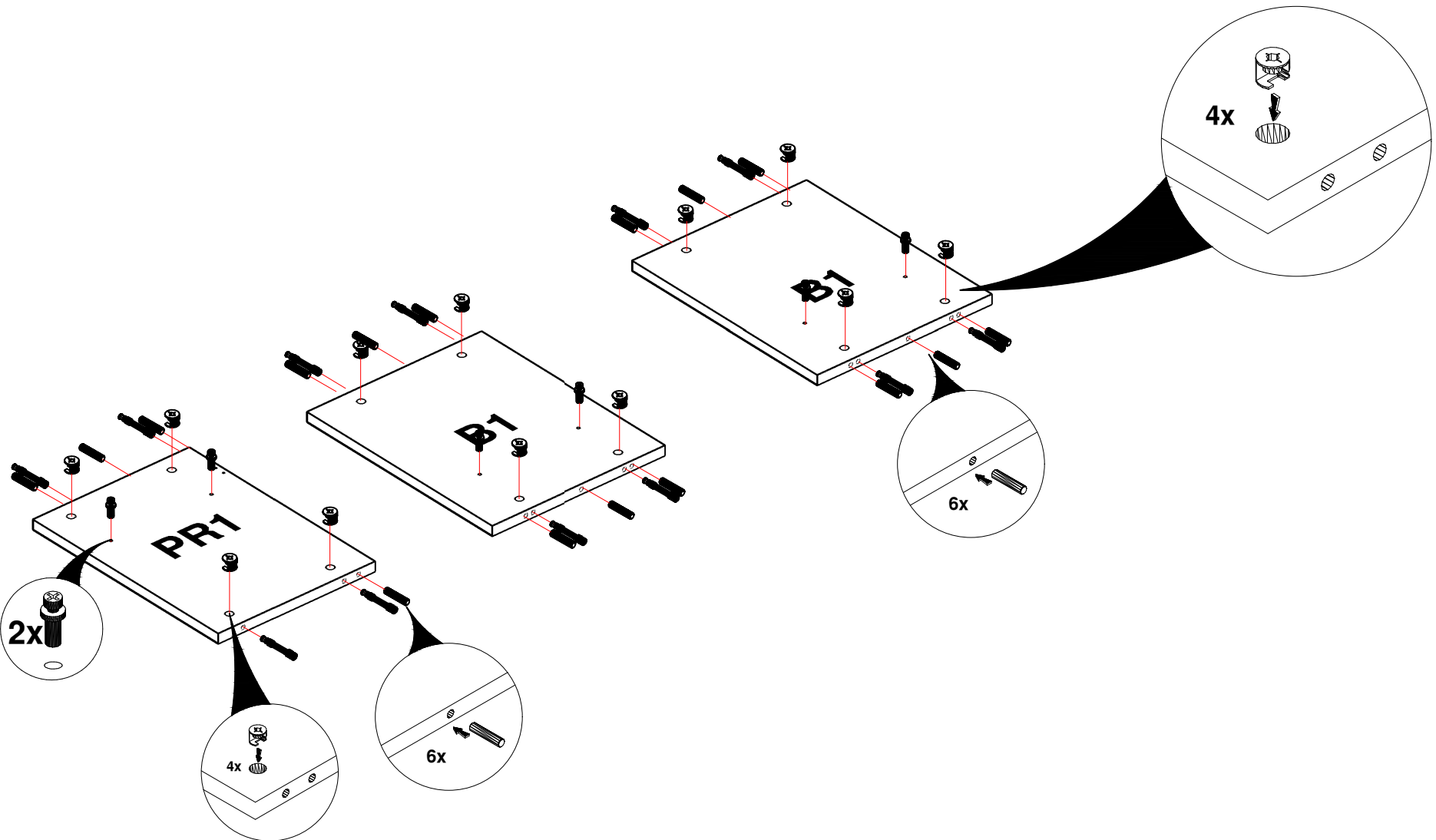
2x

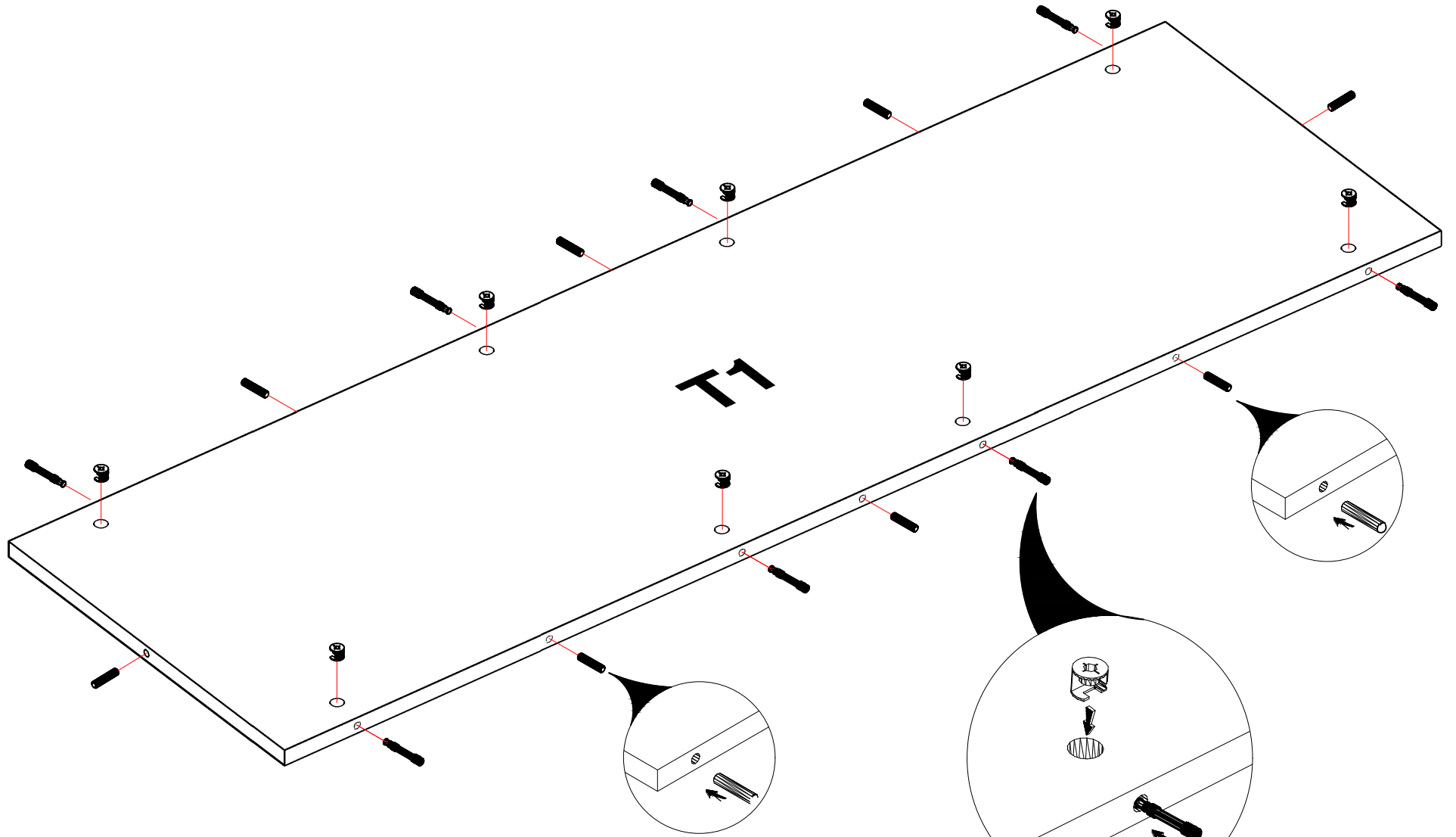


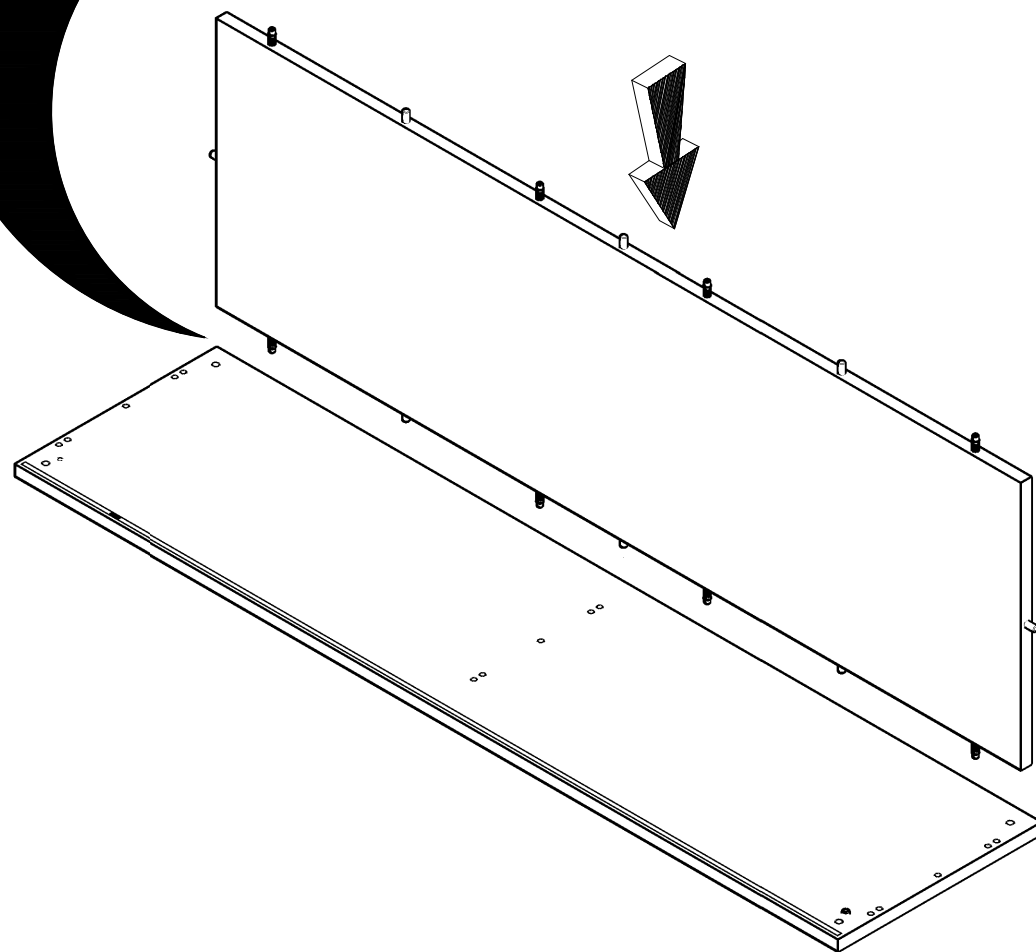
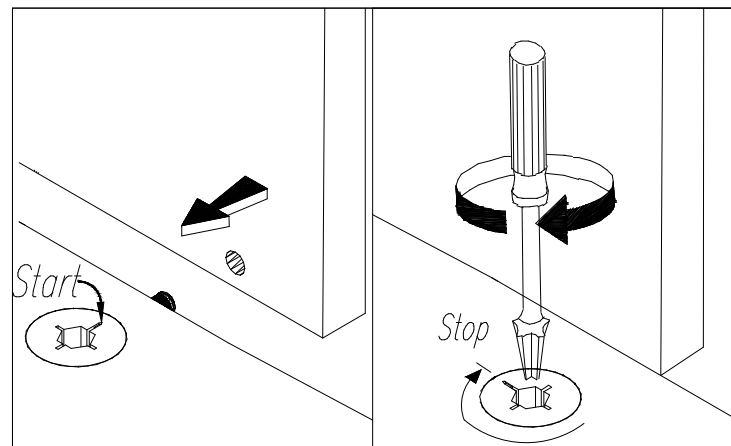
6x

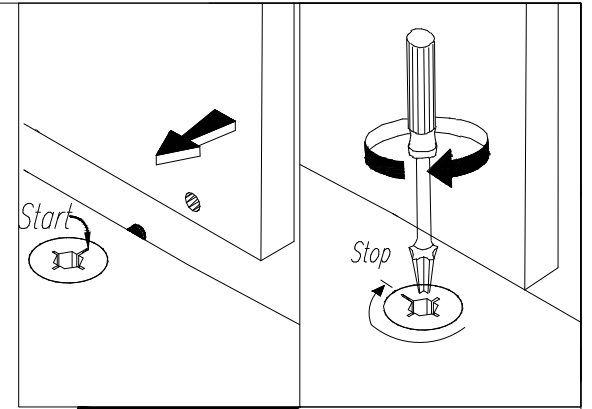
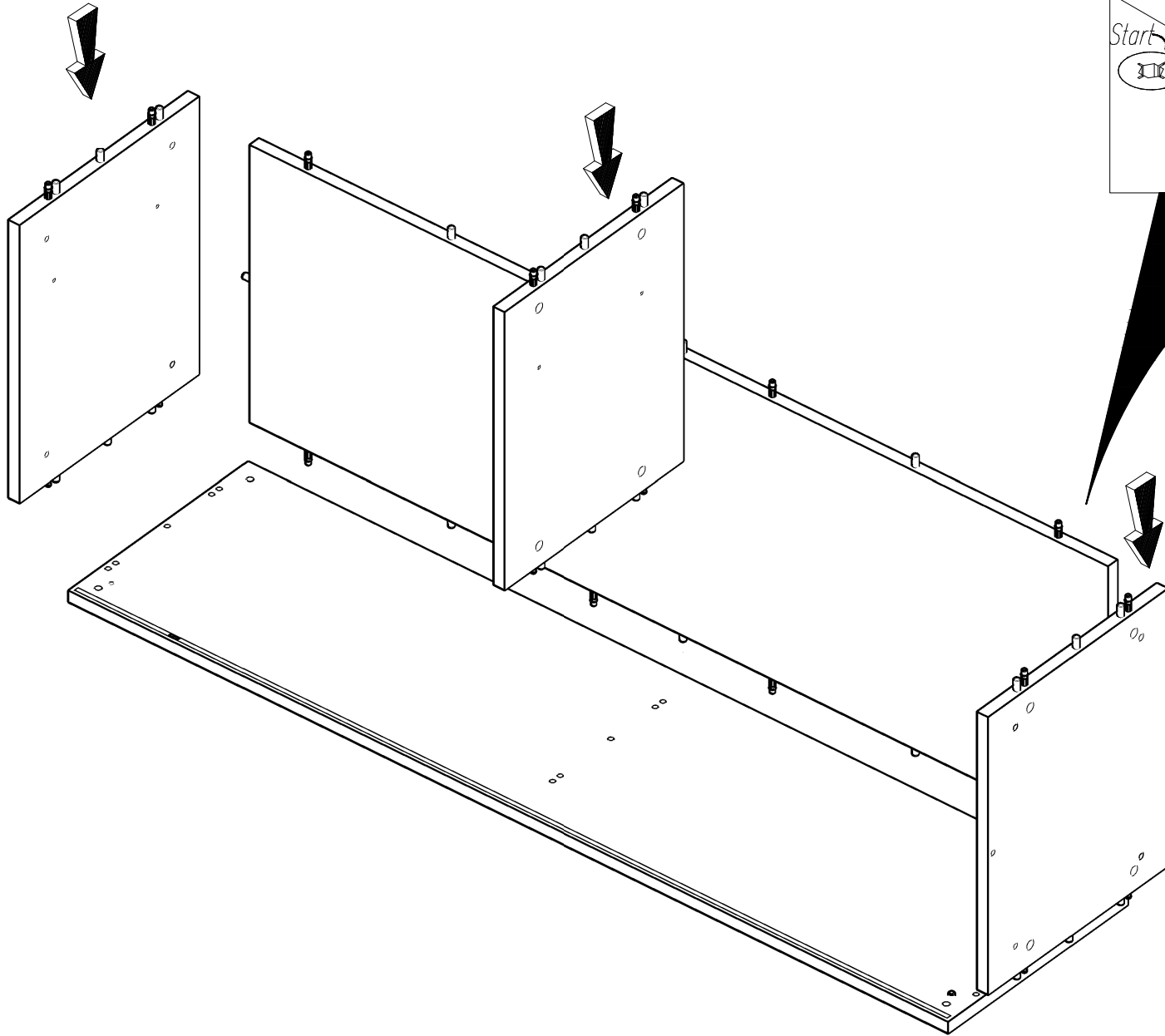


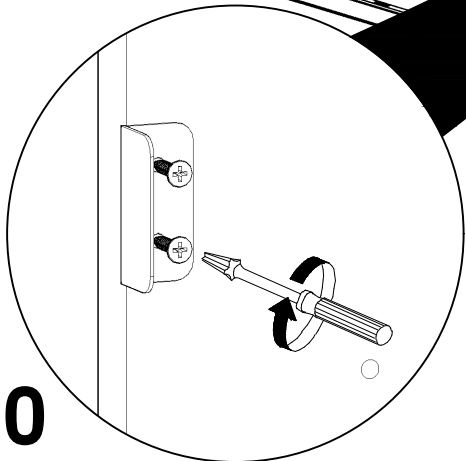
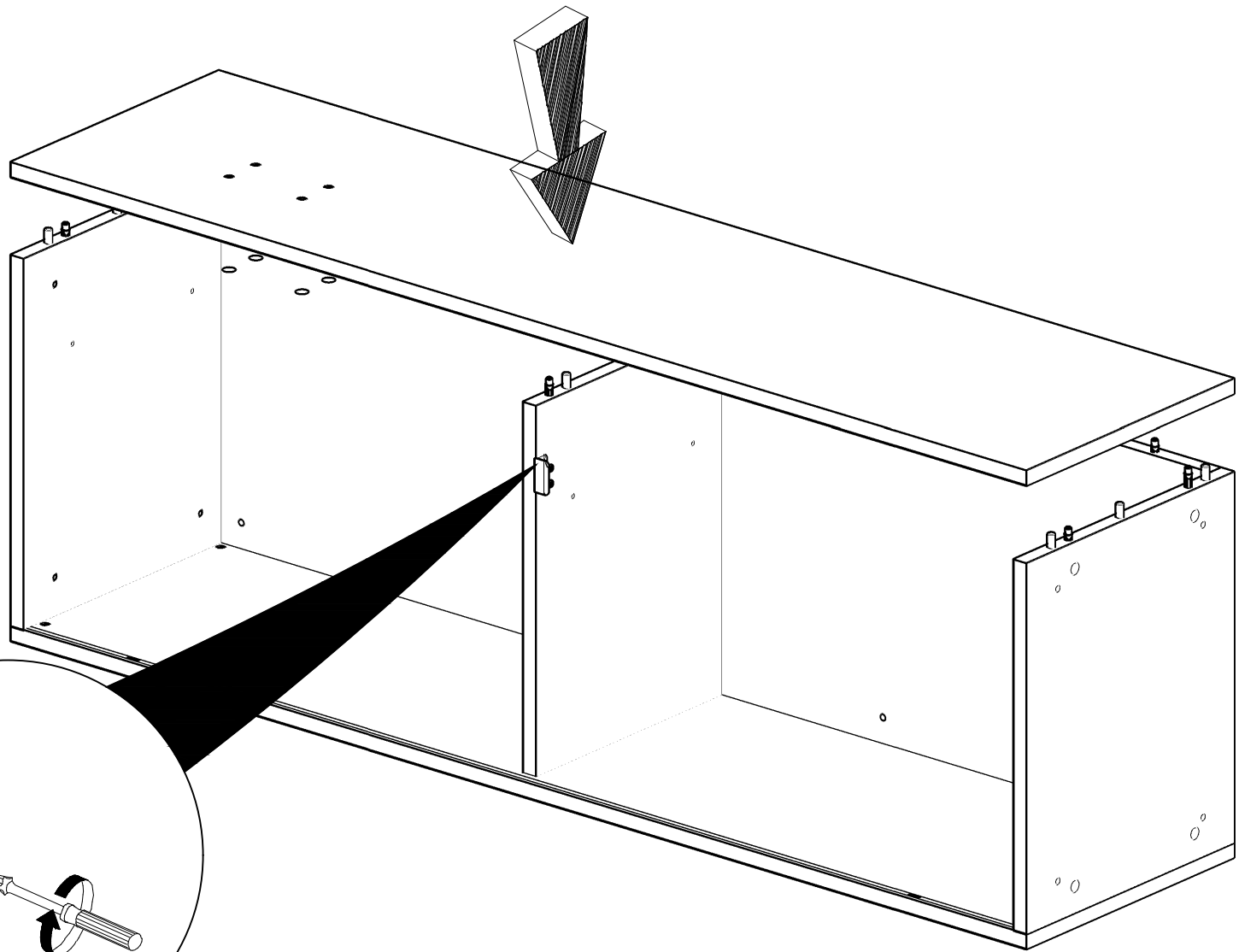
5











10

