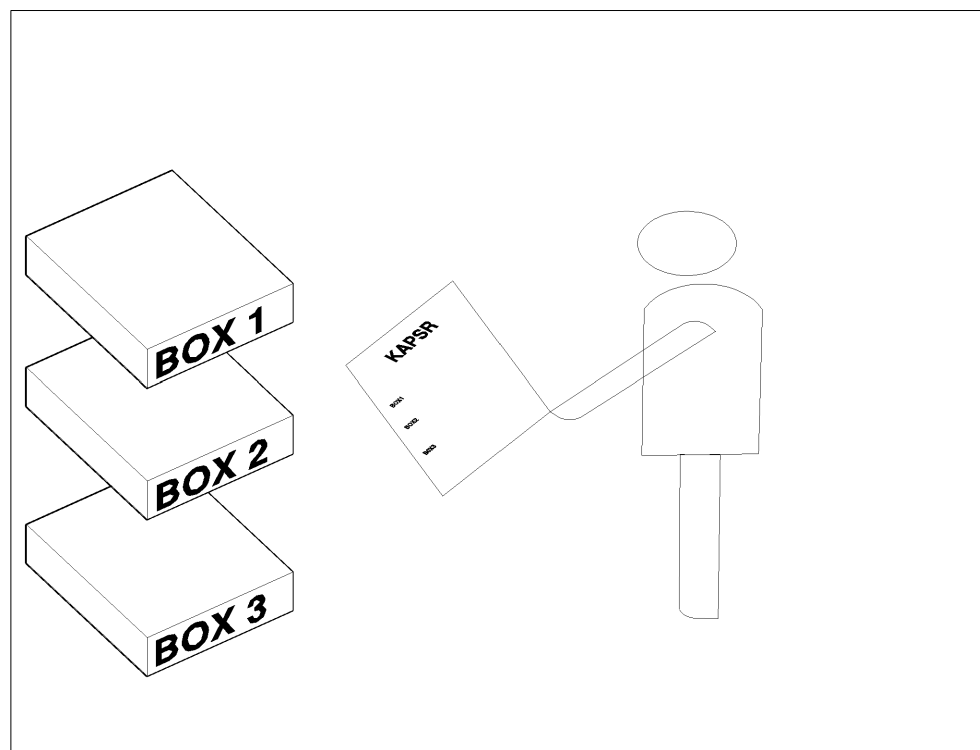
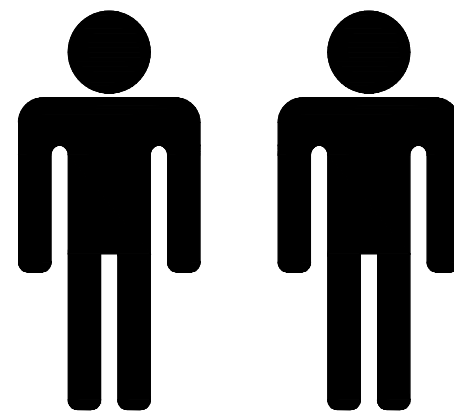
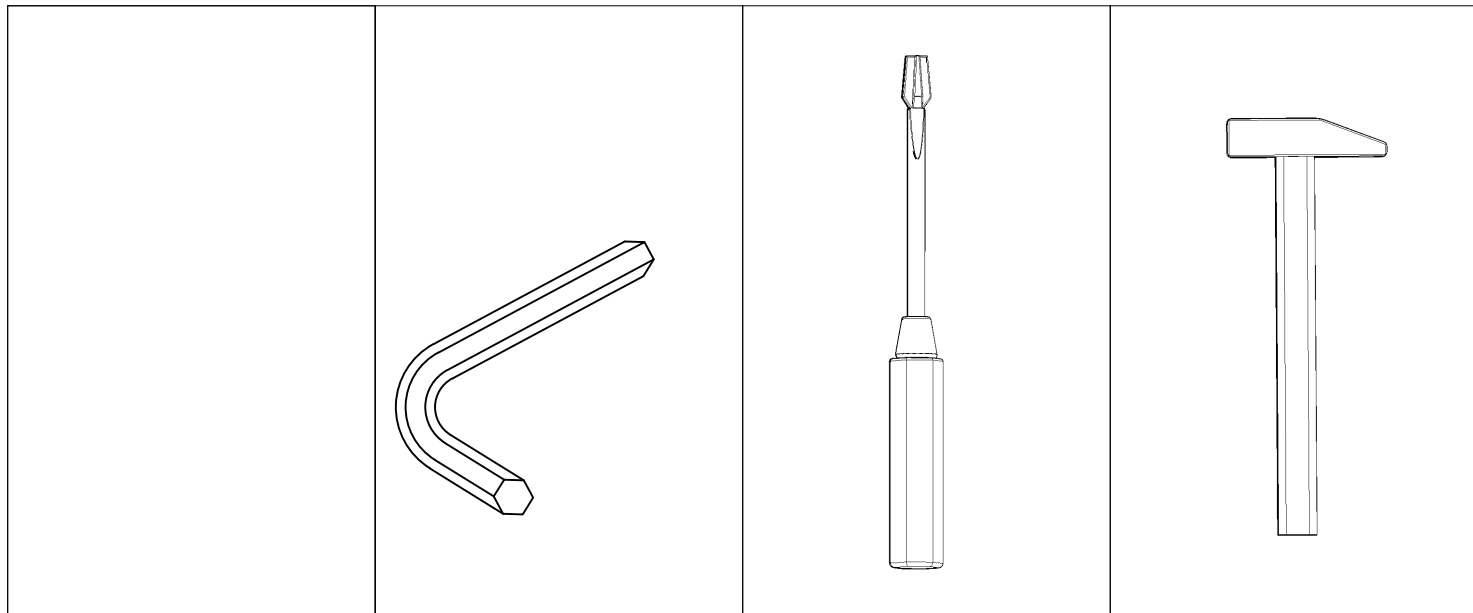
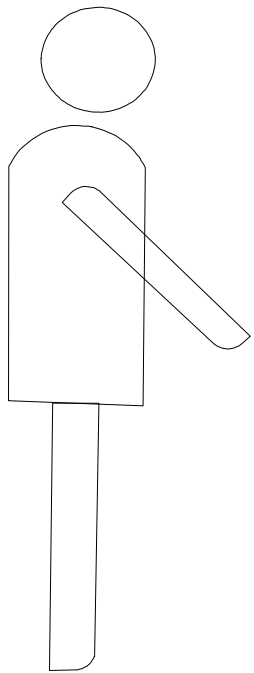
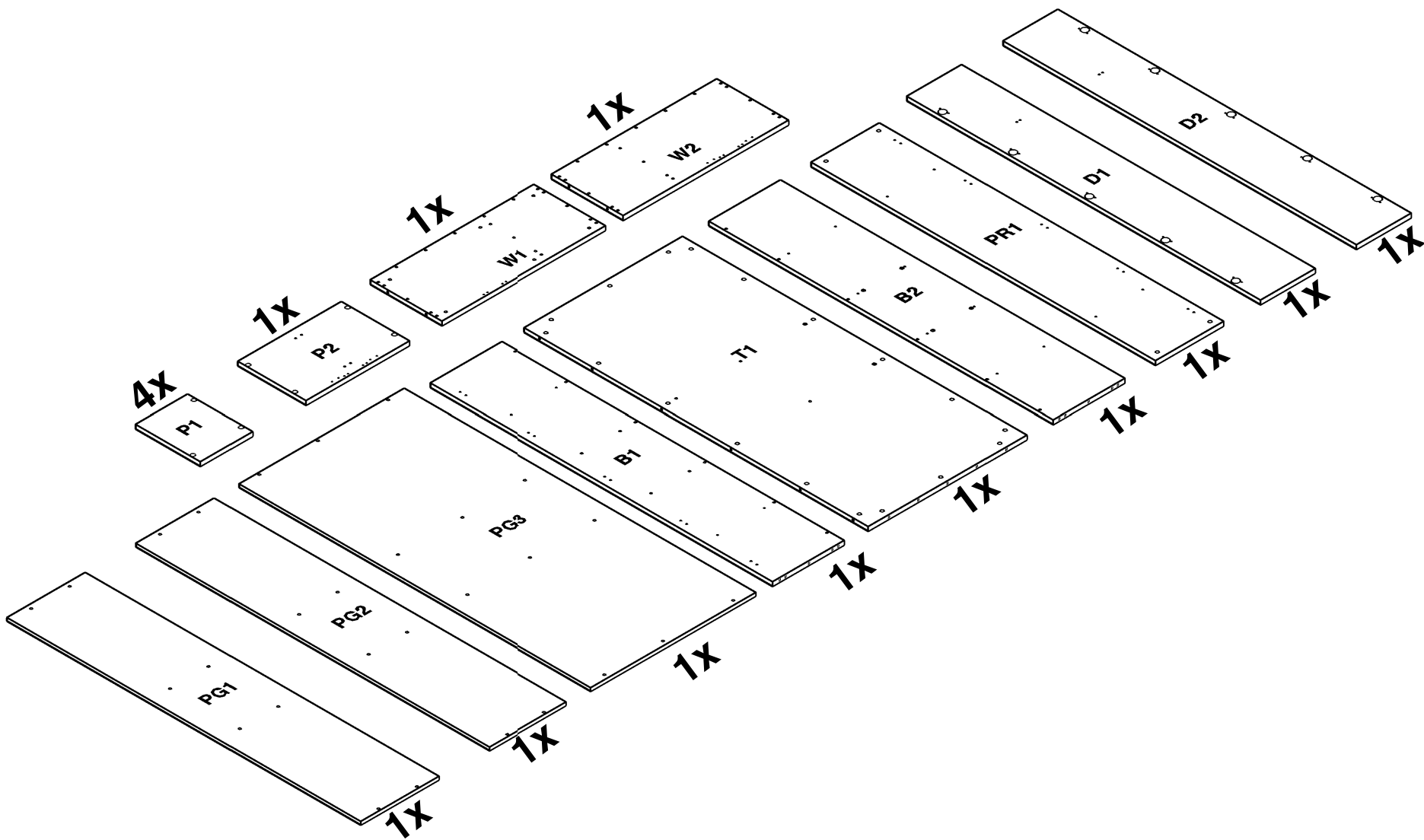


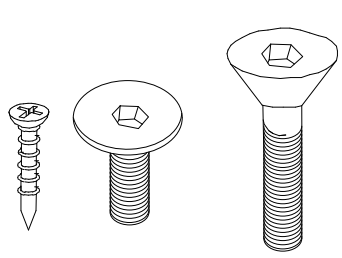
V22





2

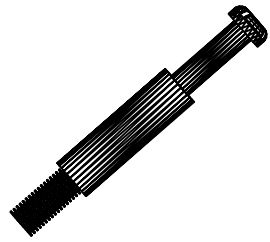




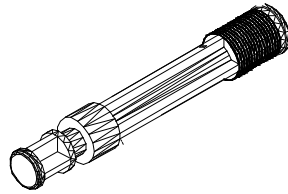
4x

8x

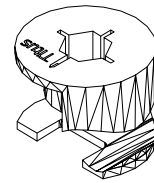
6x



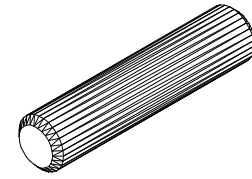
14x



30x



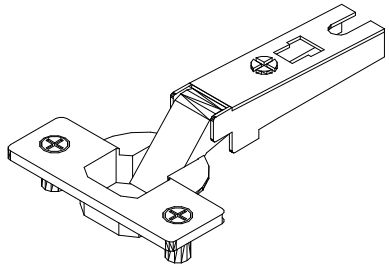
44x



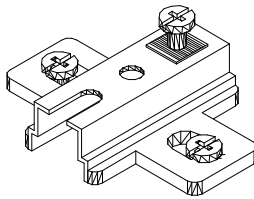
22x



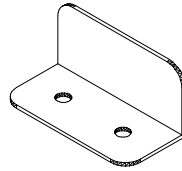
20x



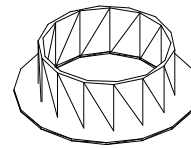
10x



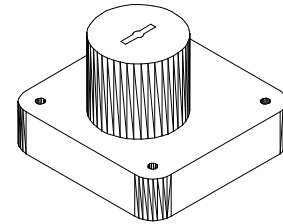
10x



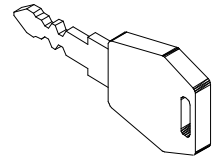
2x



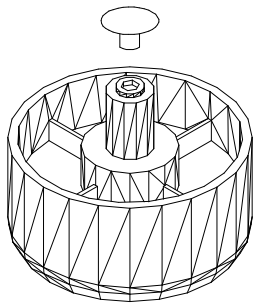
1x



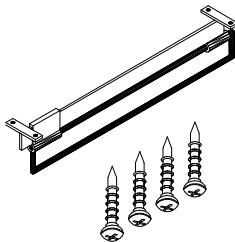
1x



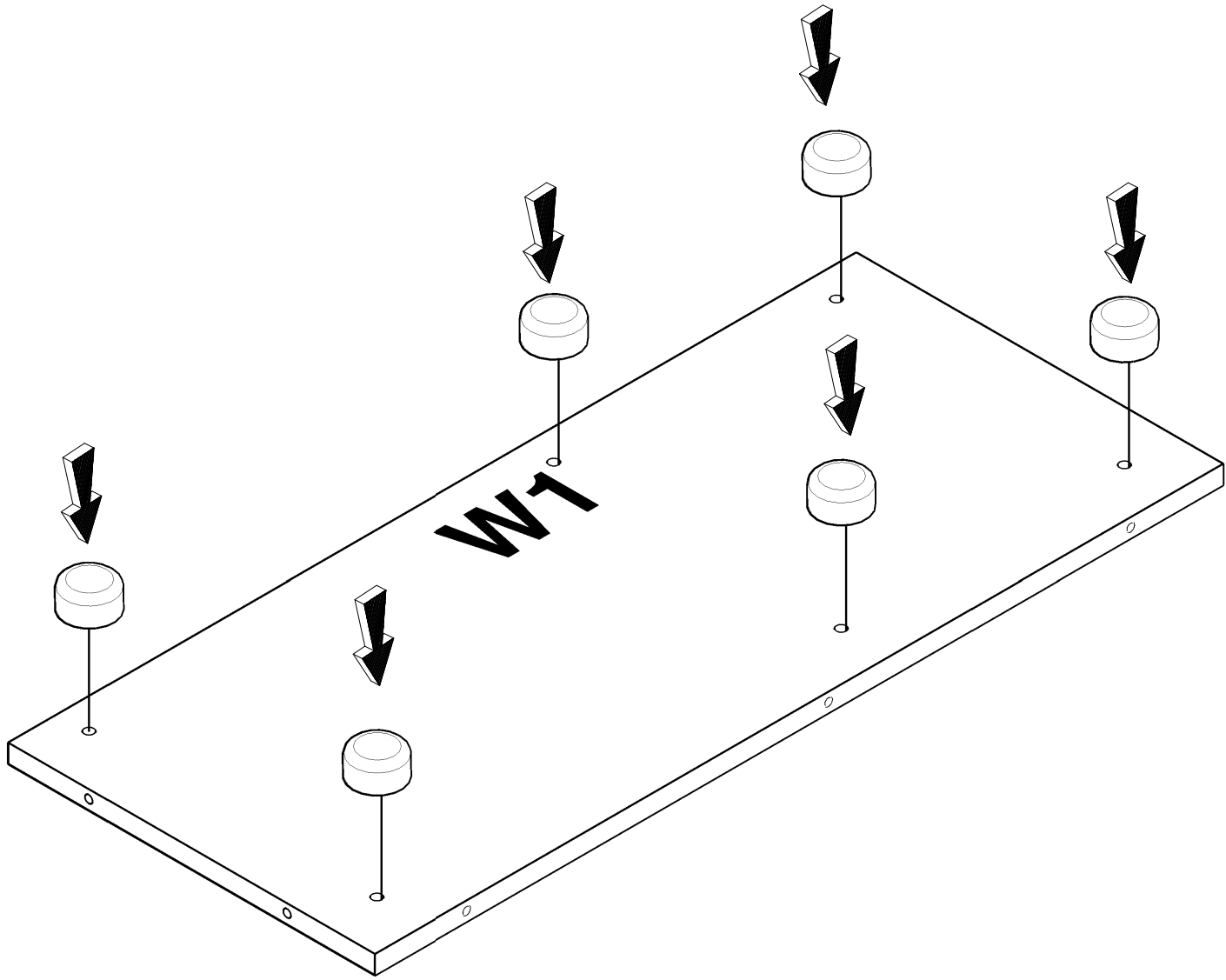
2x

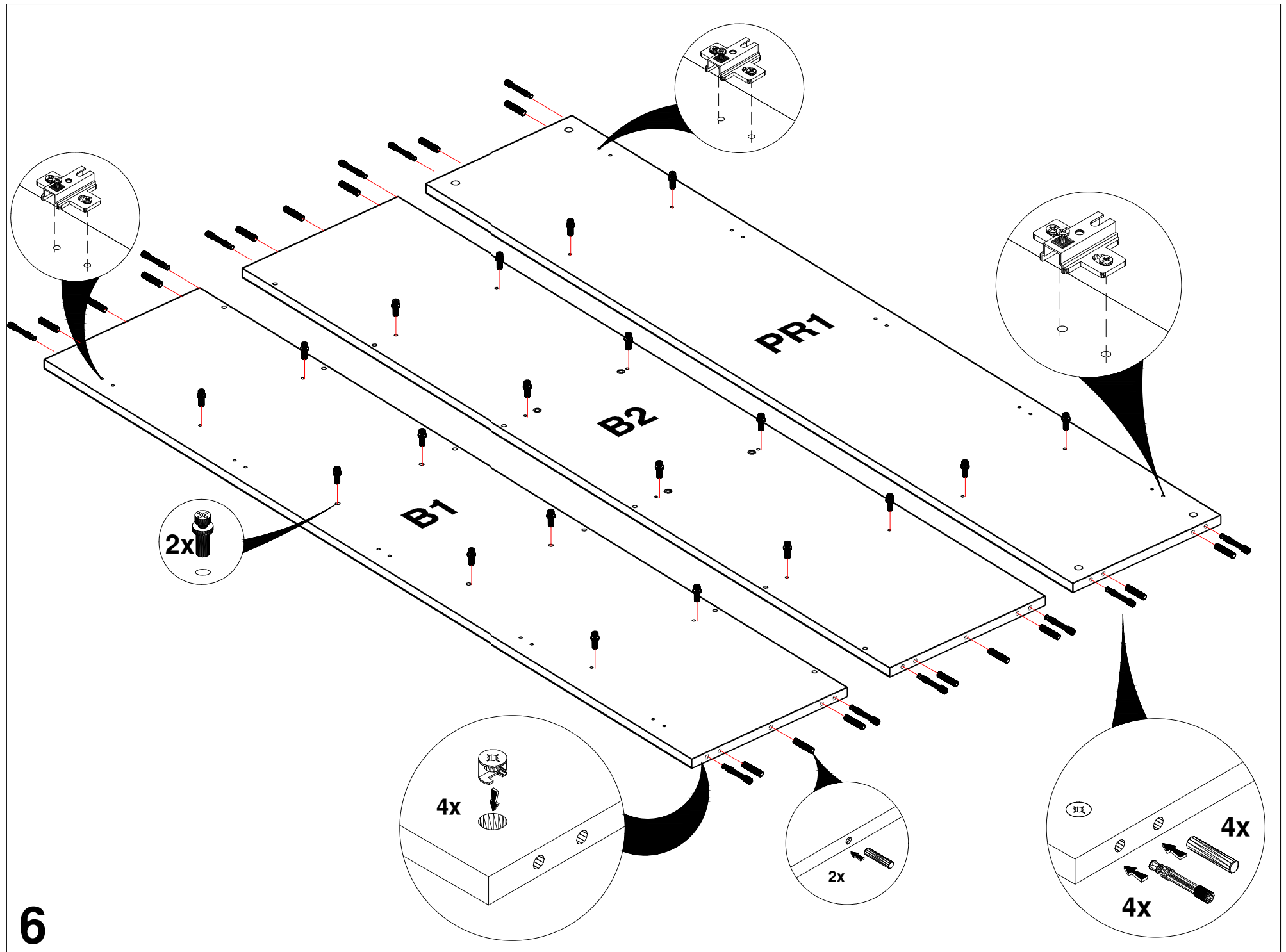


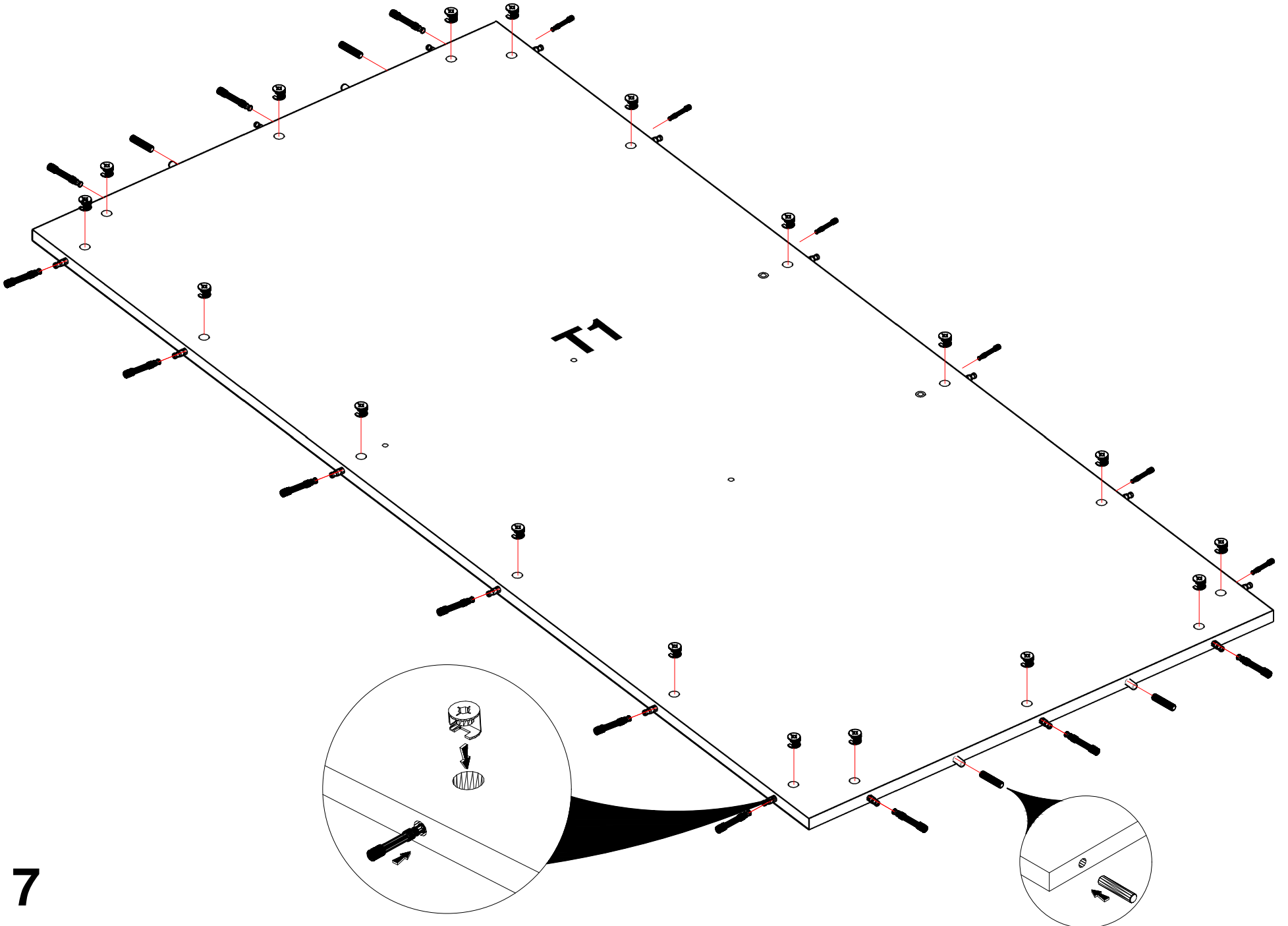
6x



1x

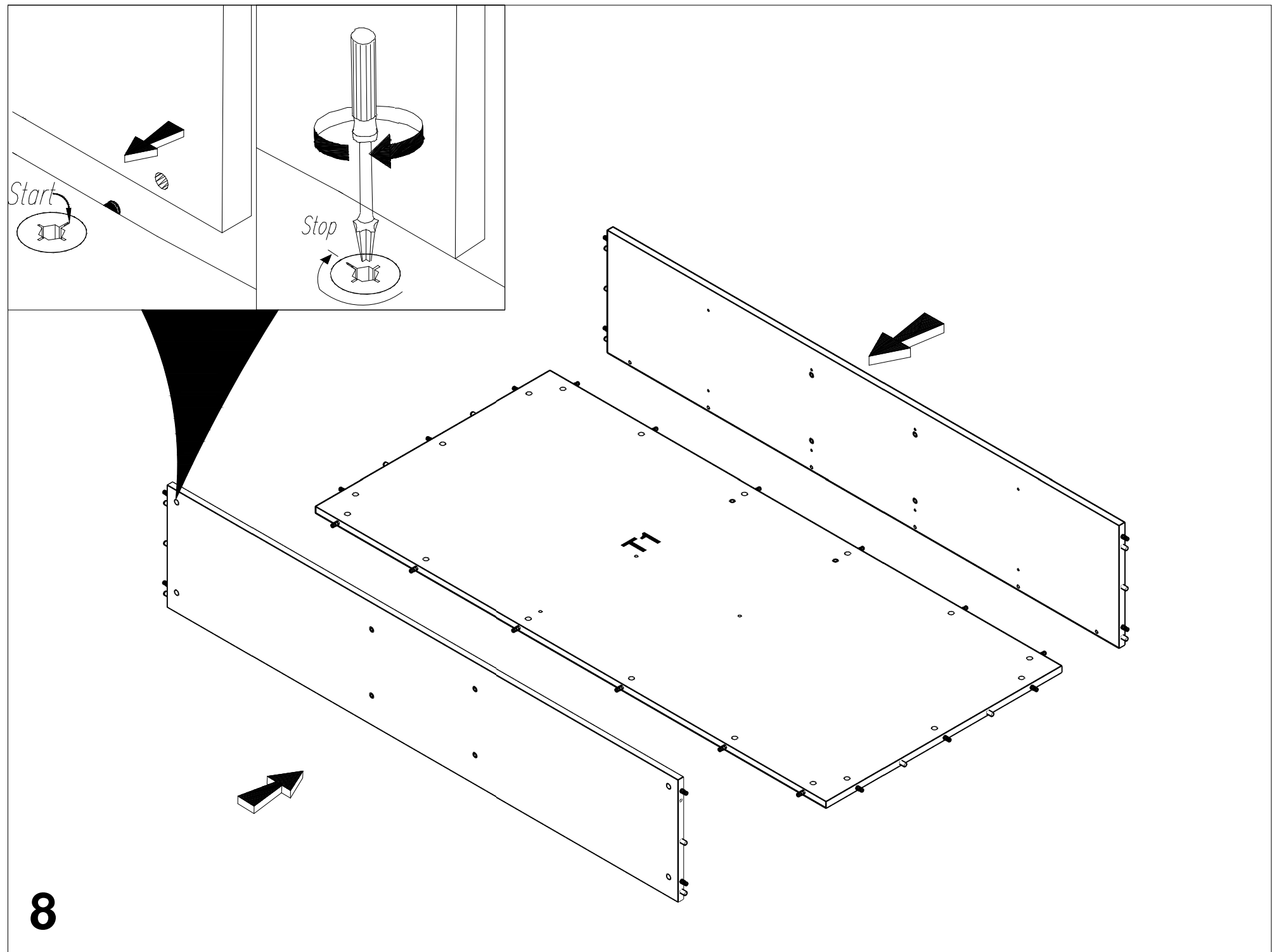






7

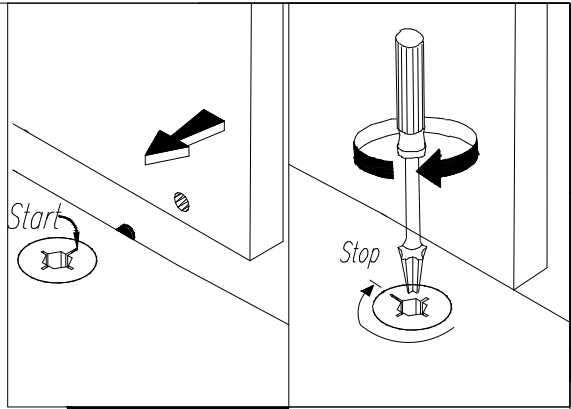
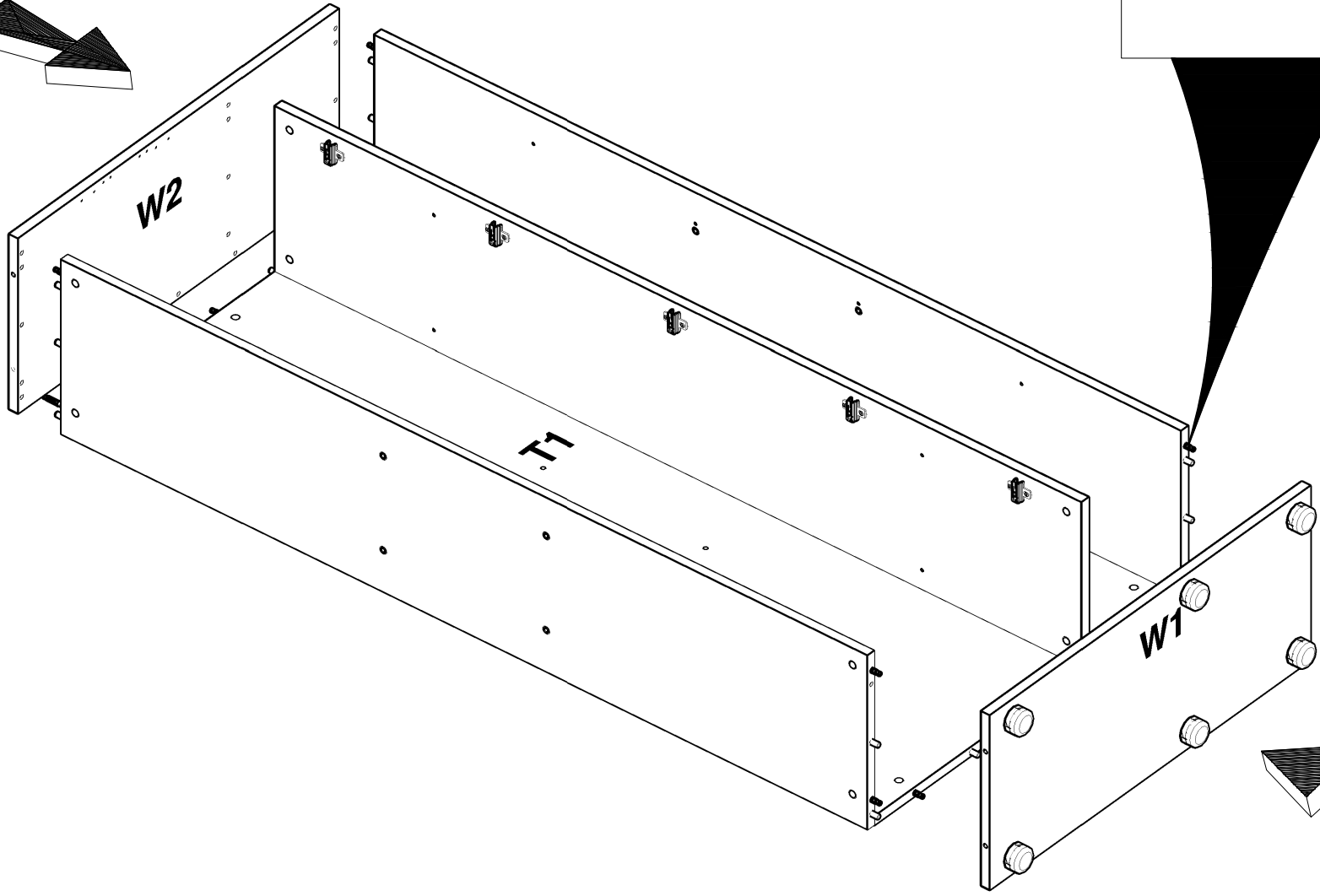
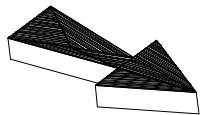
17



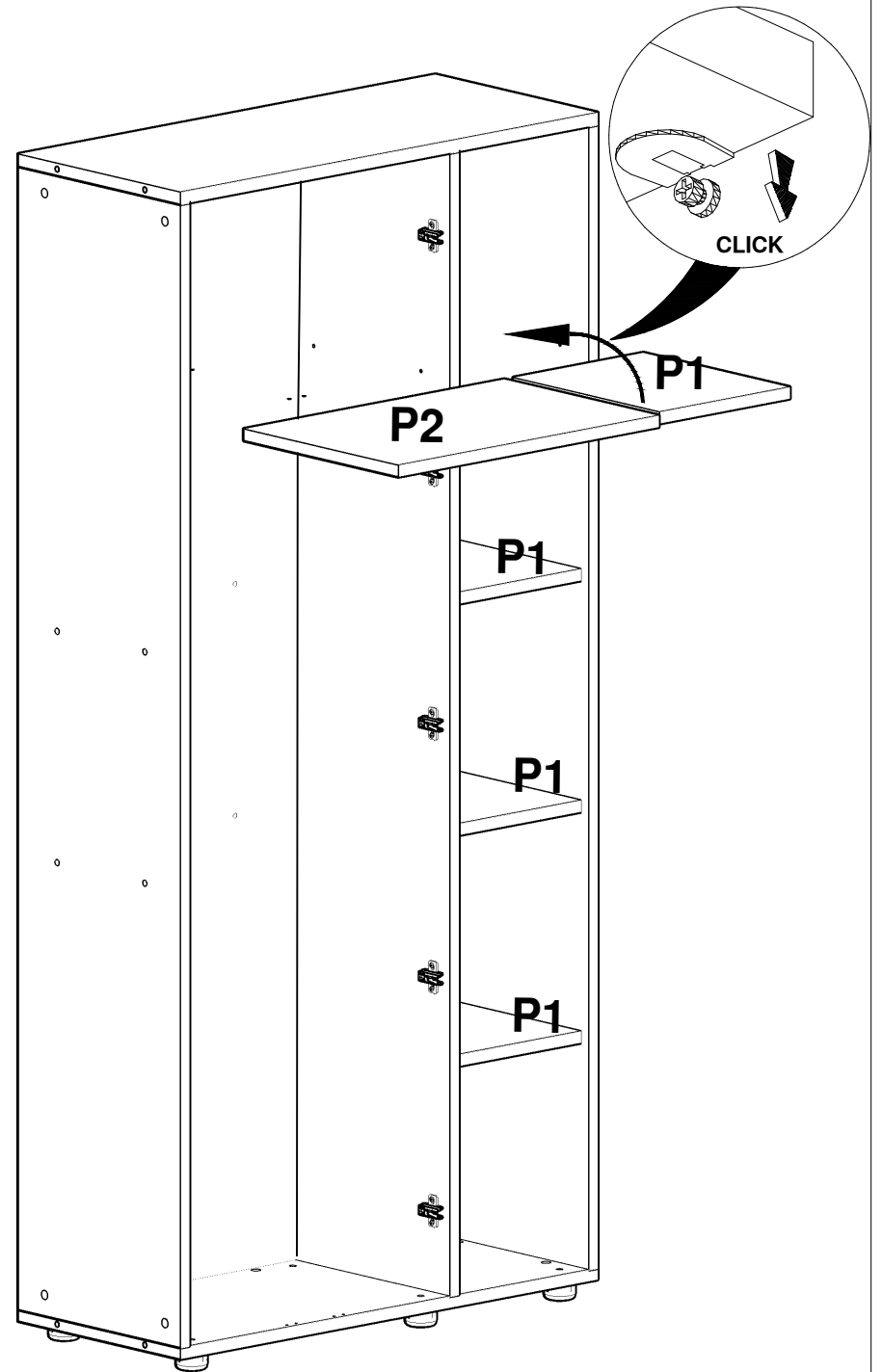
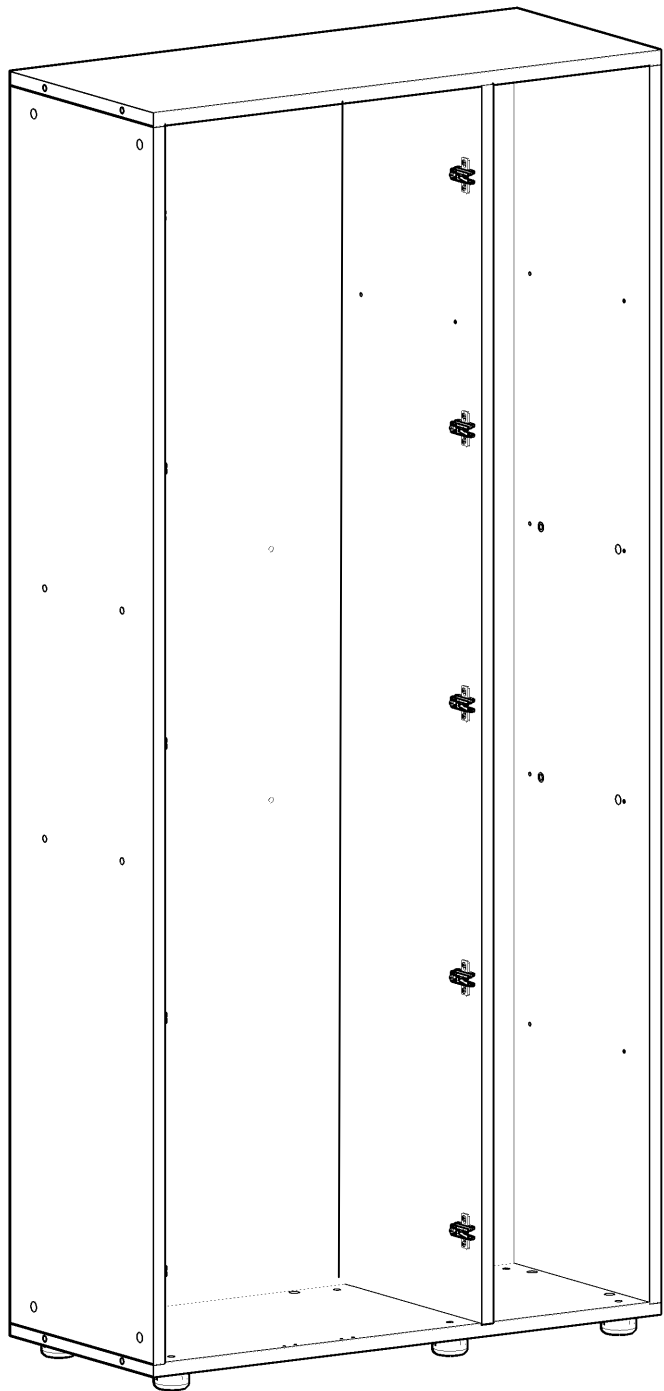
Start

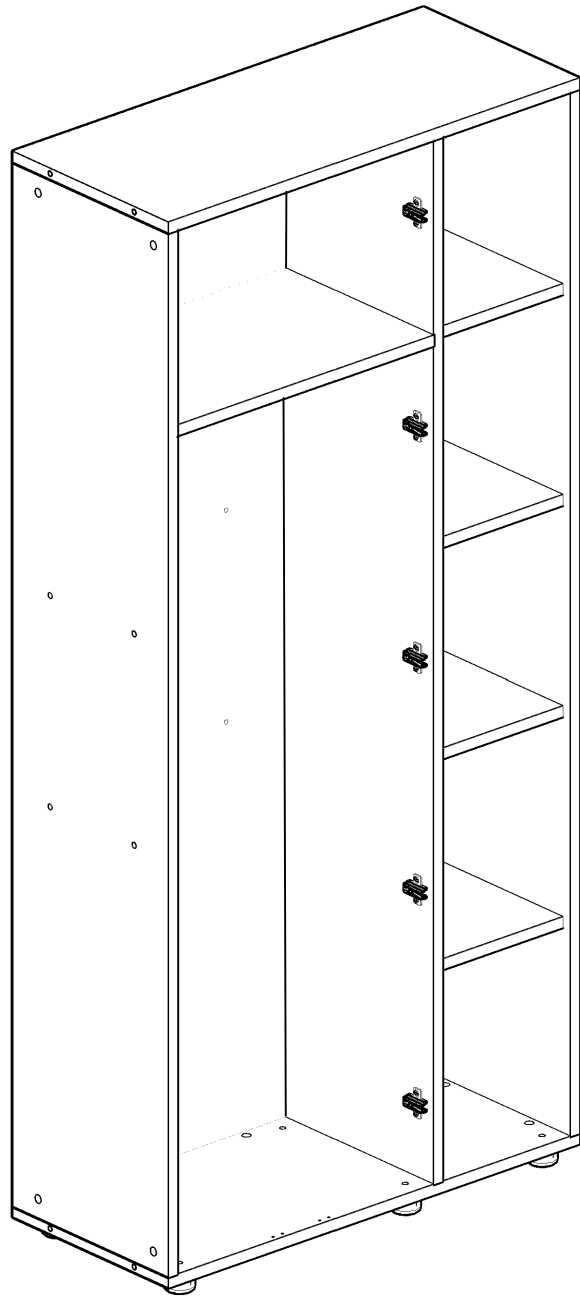
Stop

FT

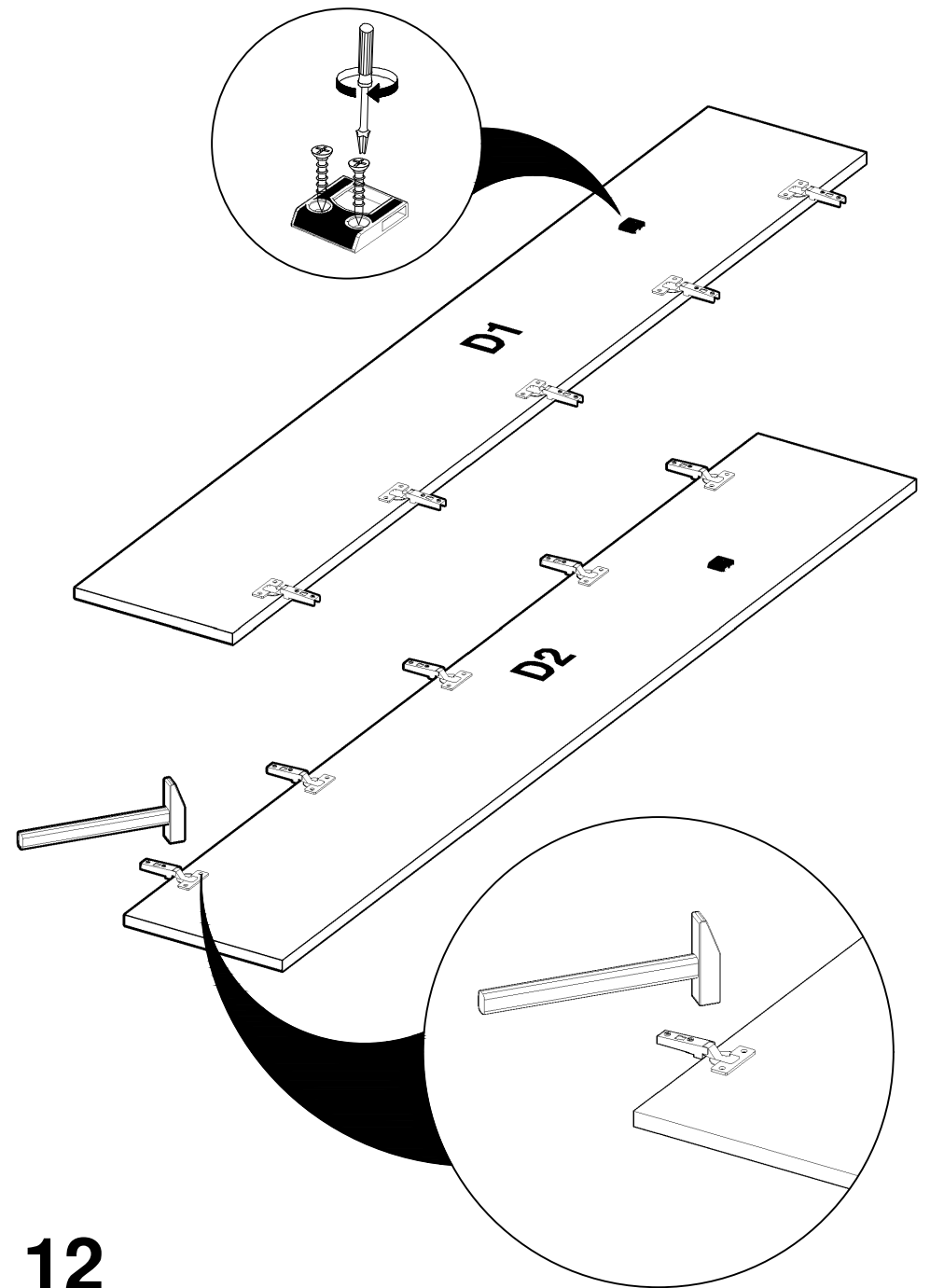


10

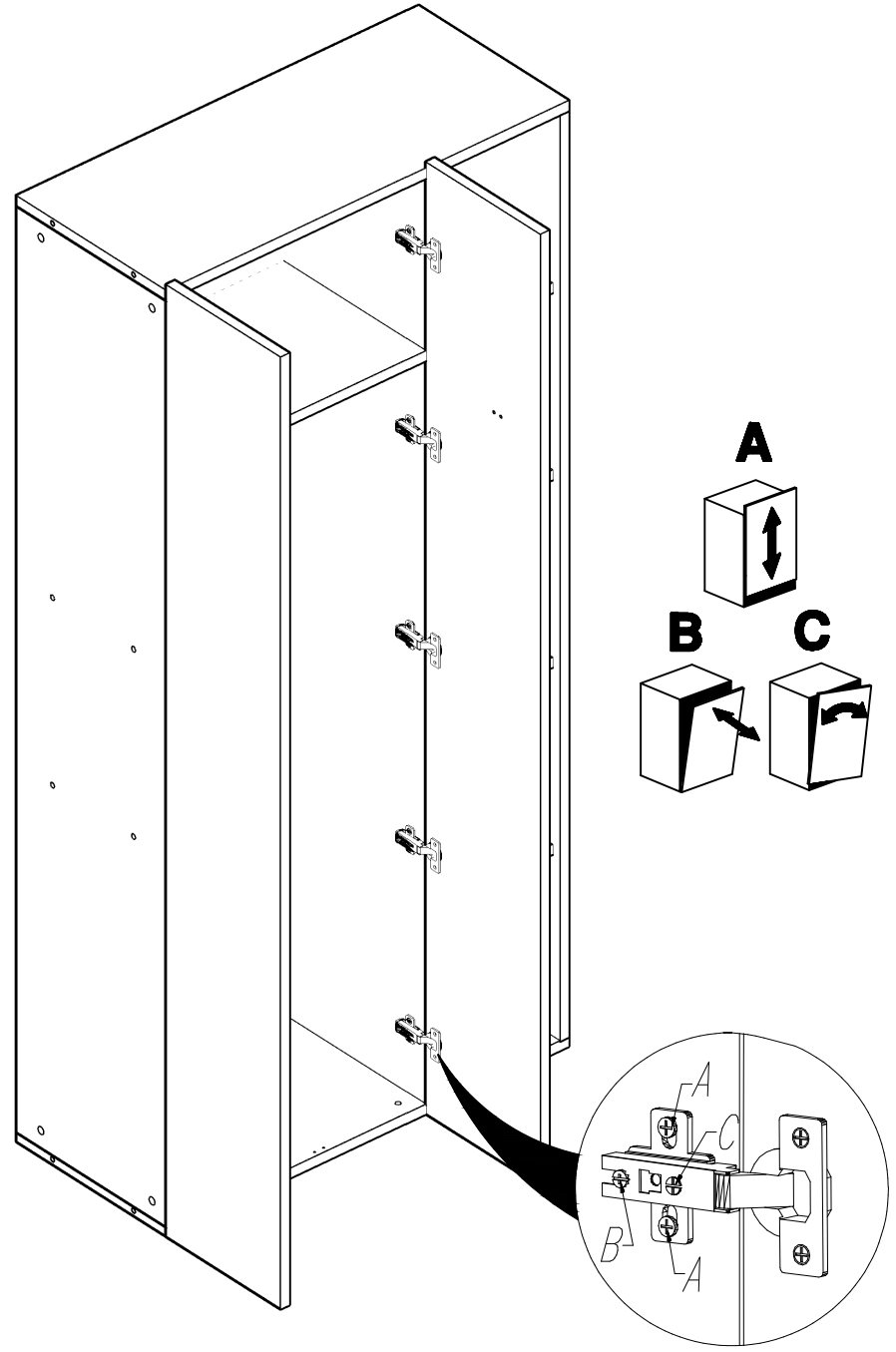
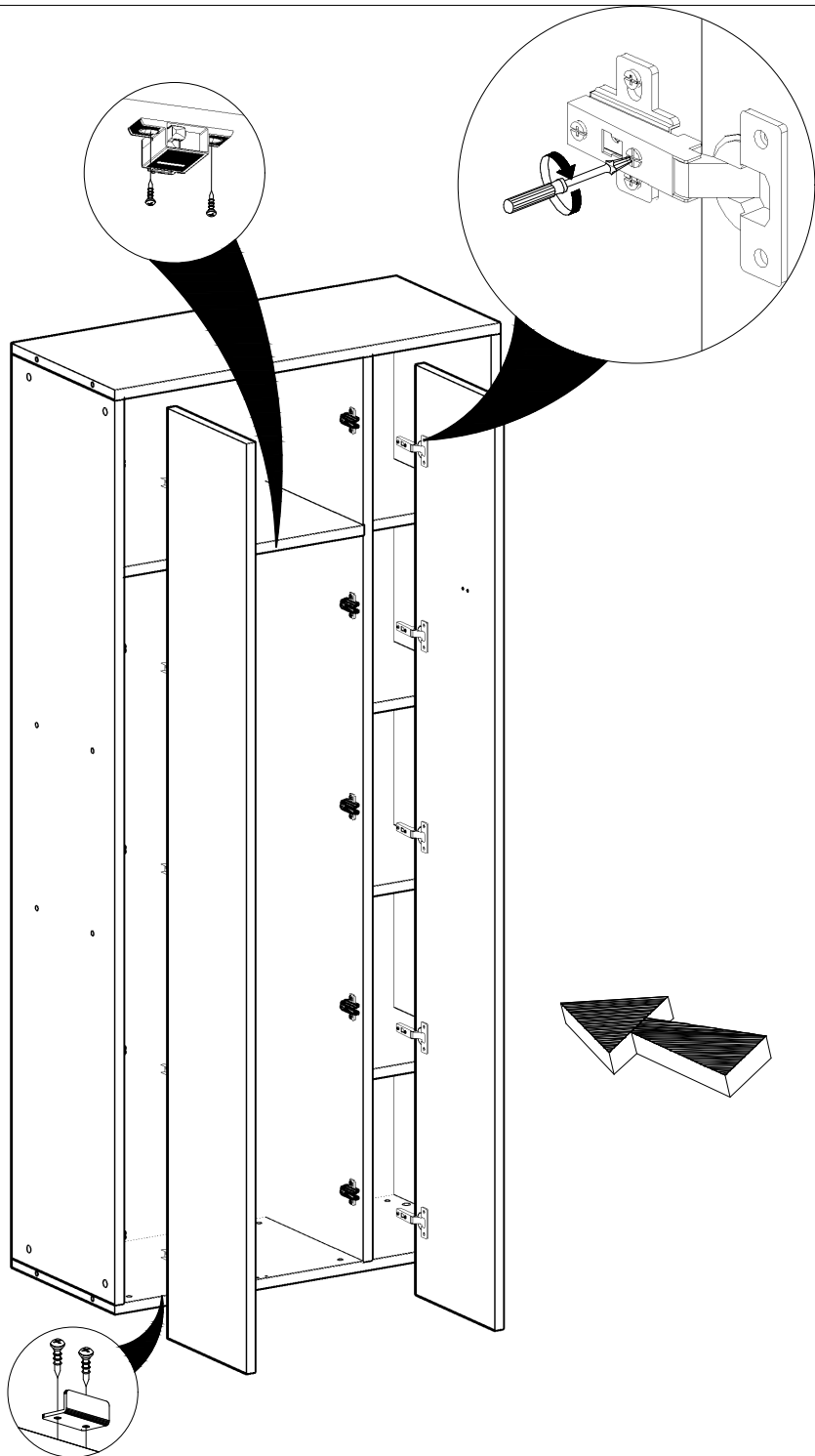




11



12



14

