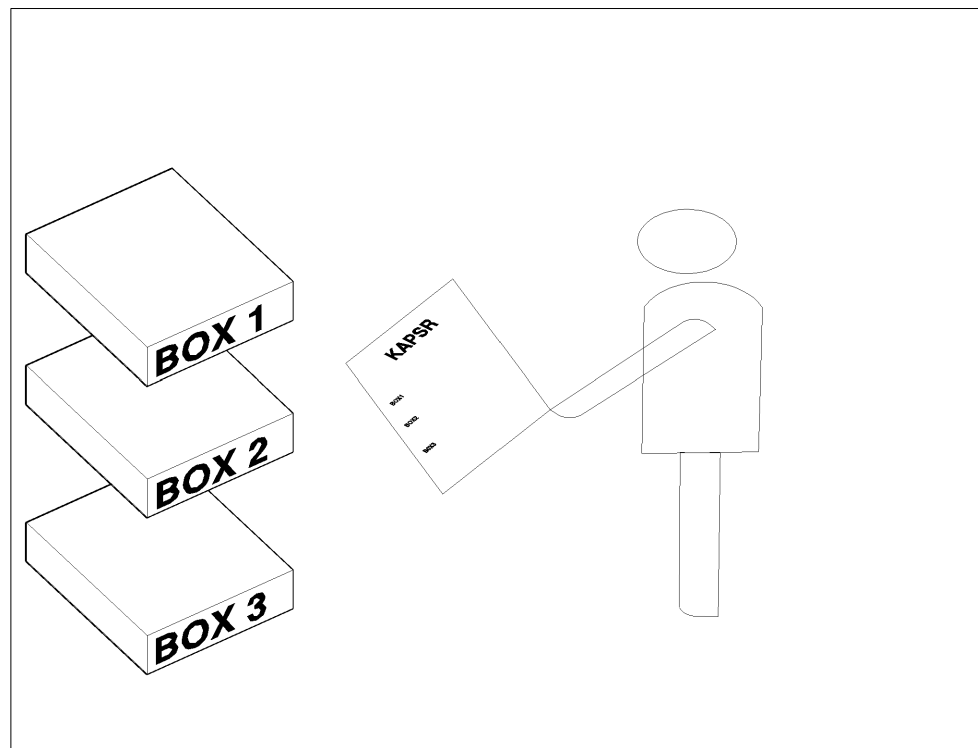
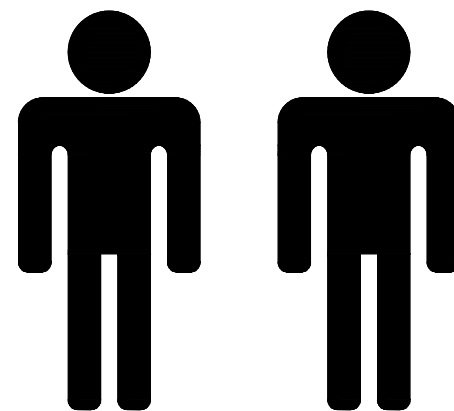
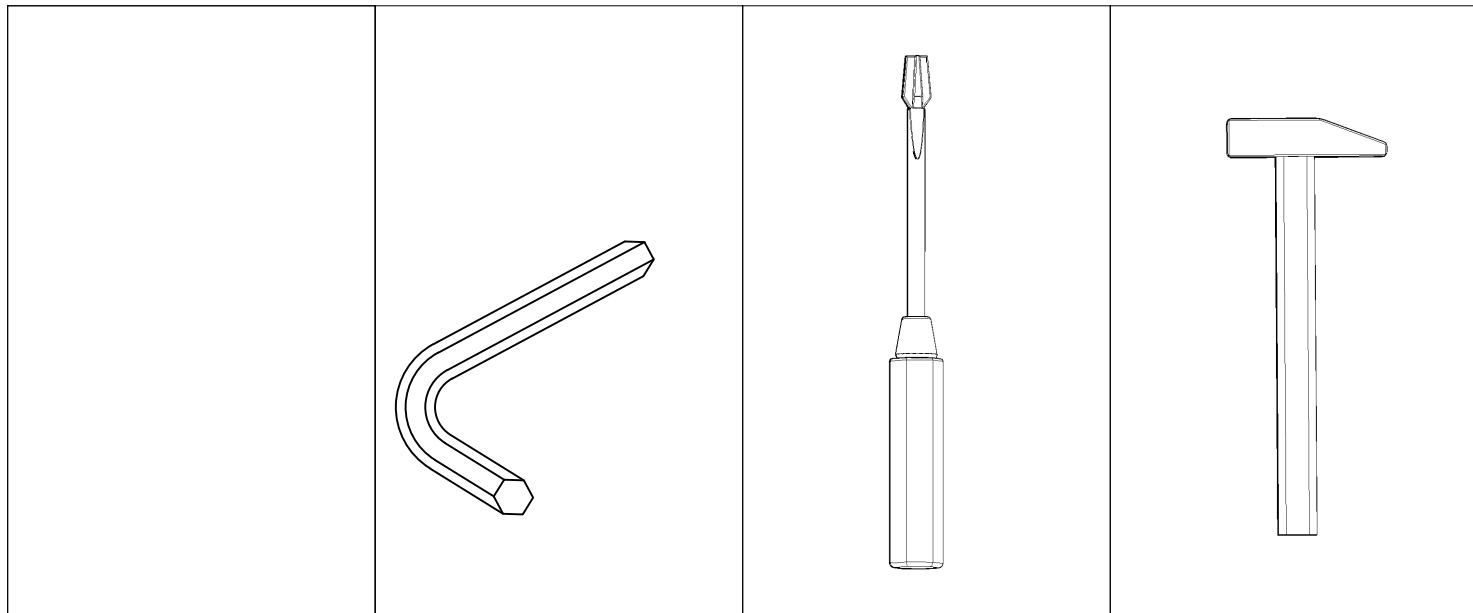
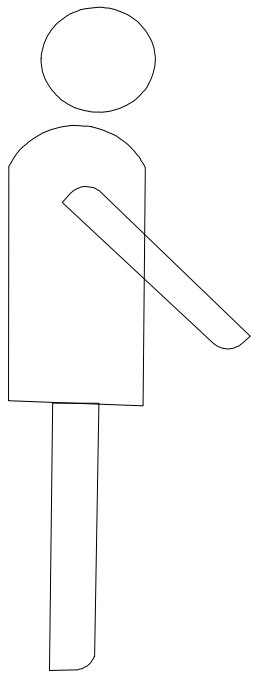
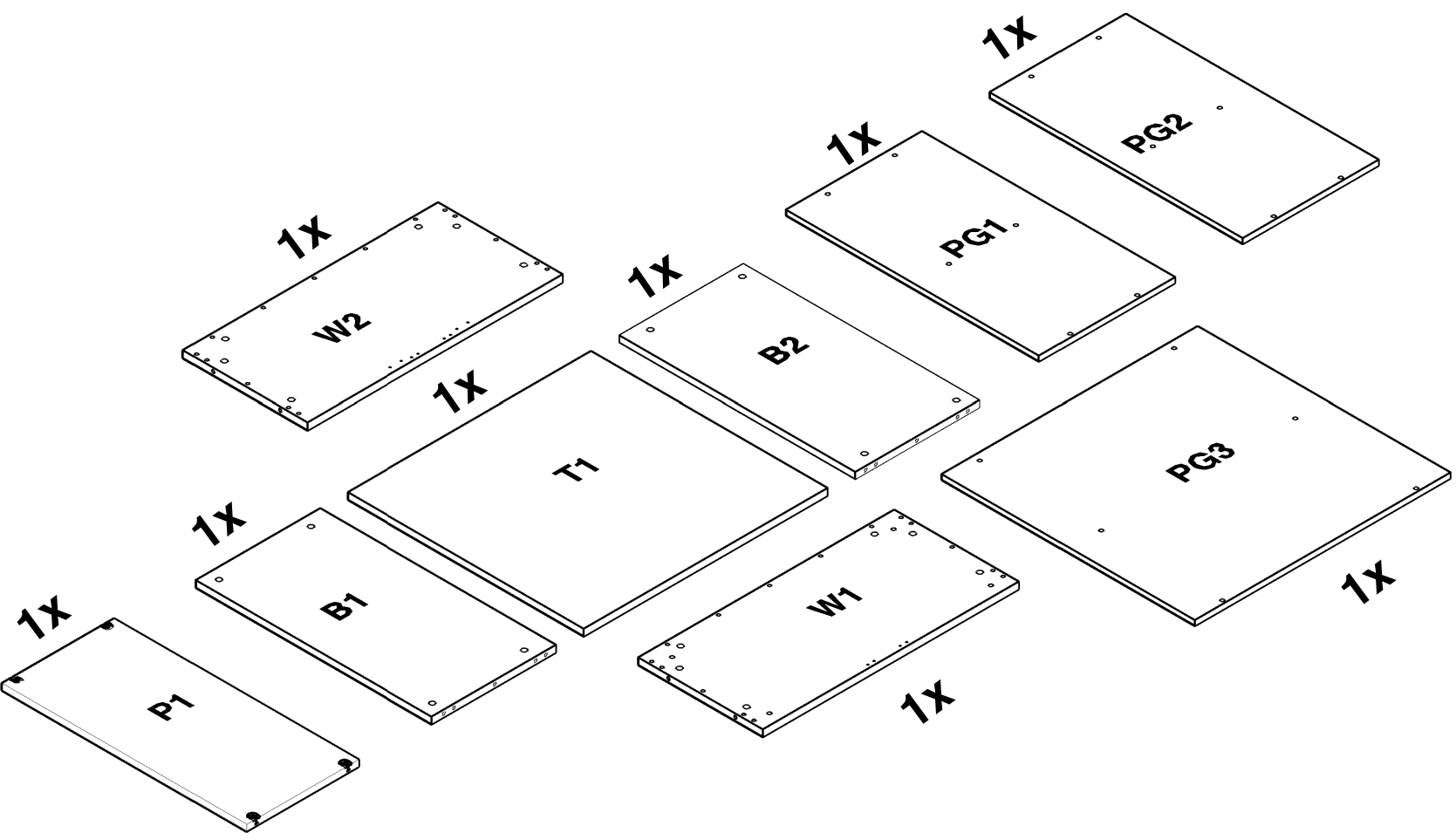


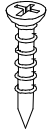
V26



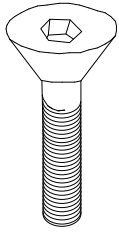


2

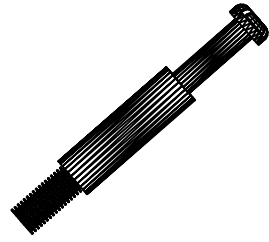




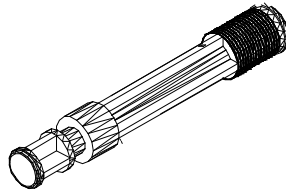
4x



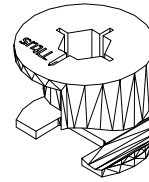
6x



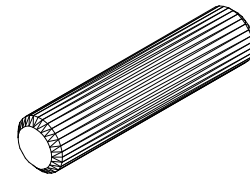
12x



18x



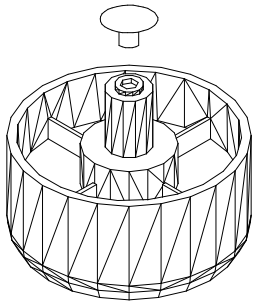
30x



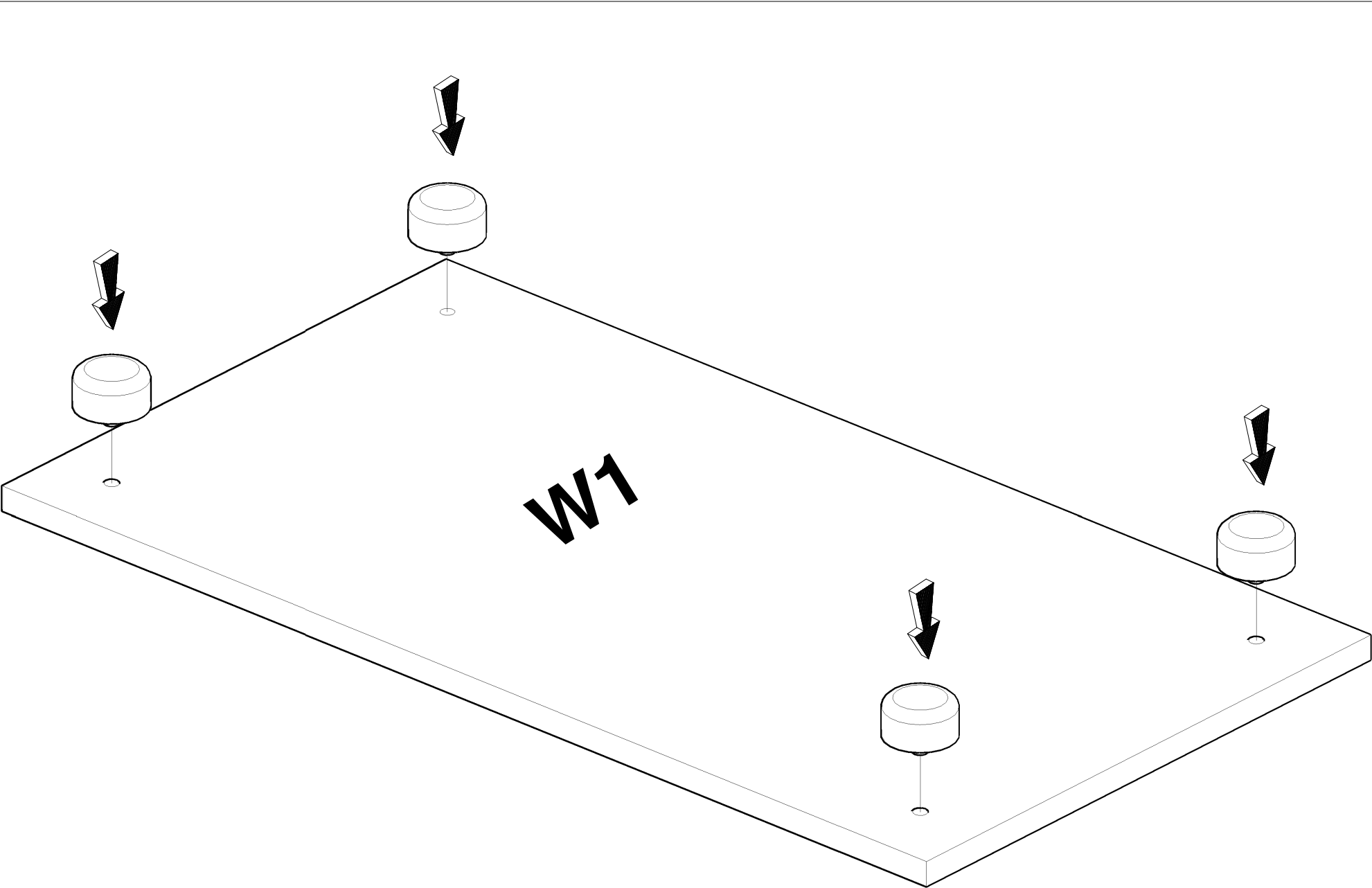
18x

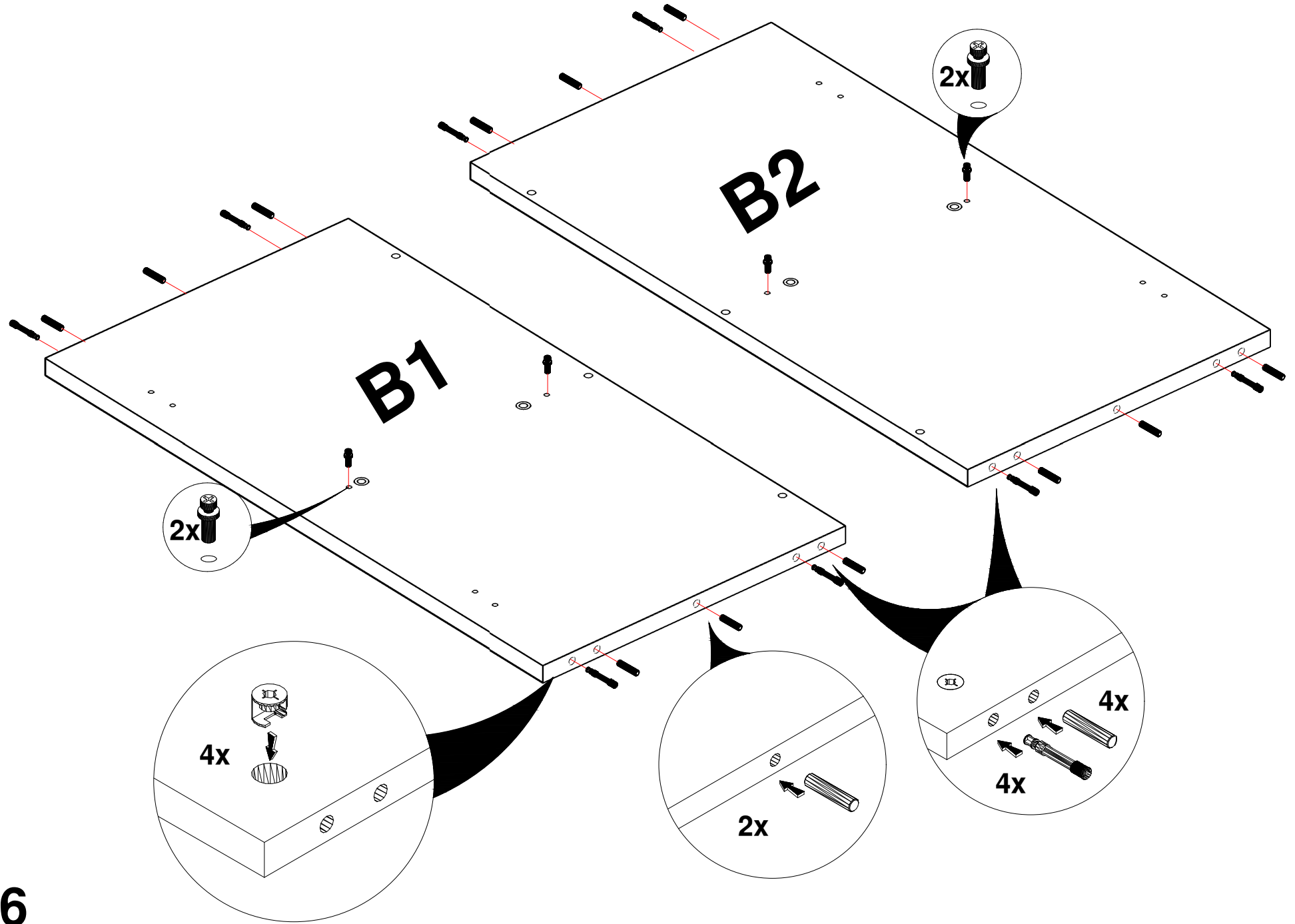


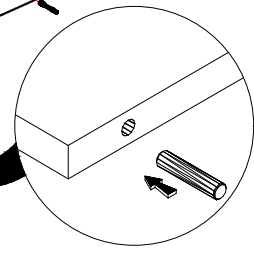
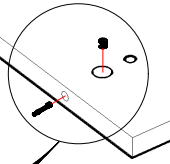
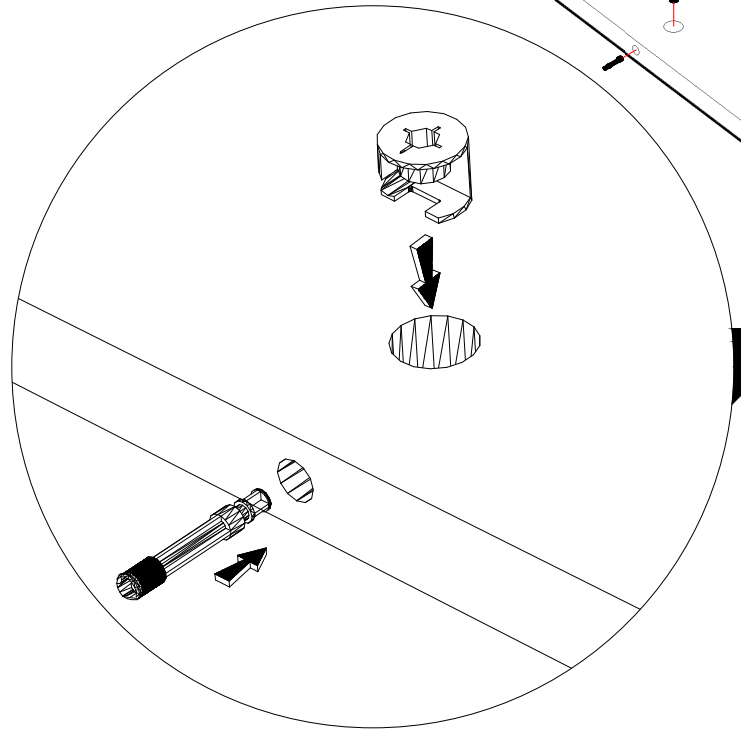
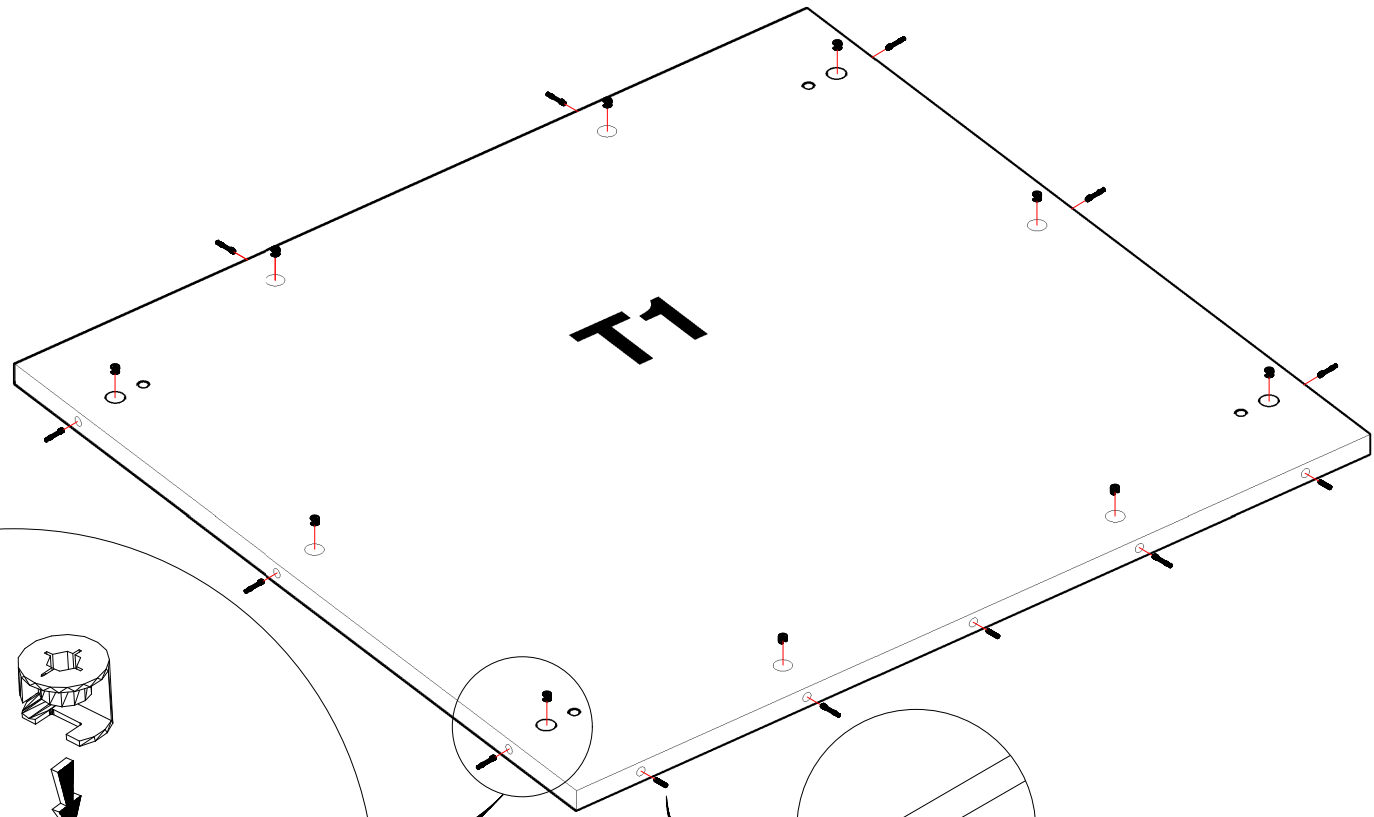
4x



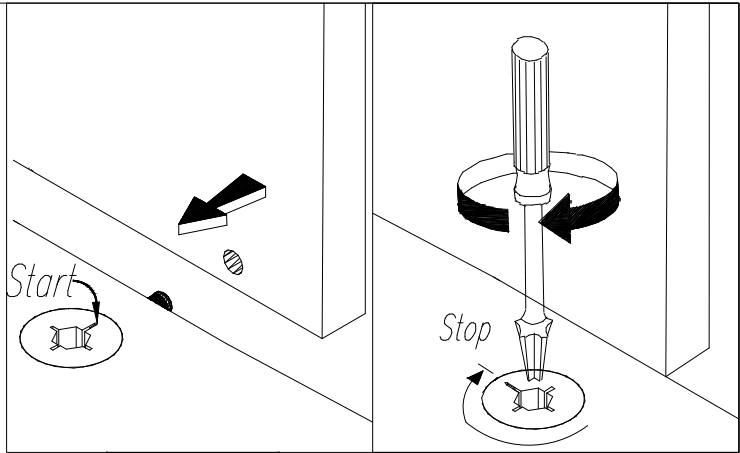
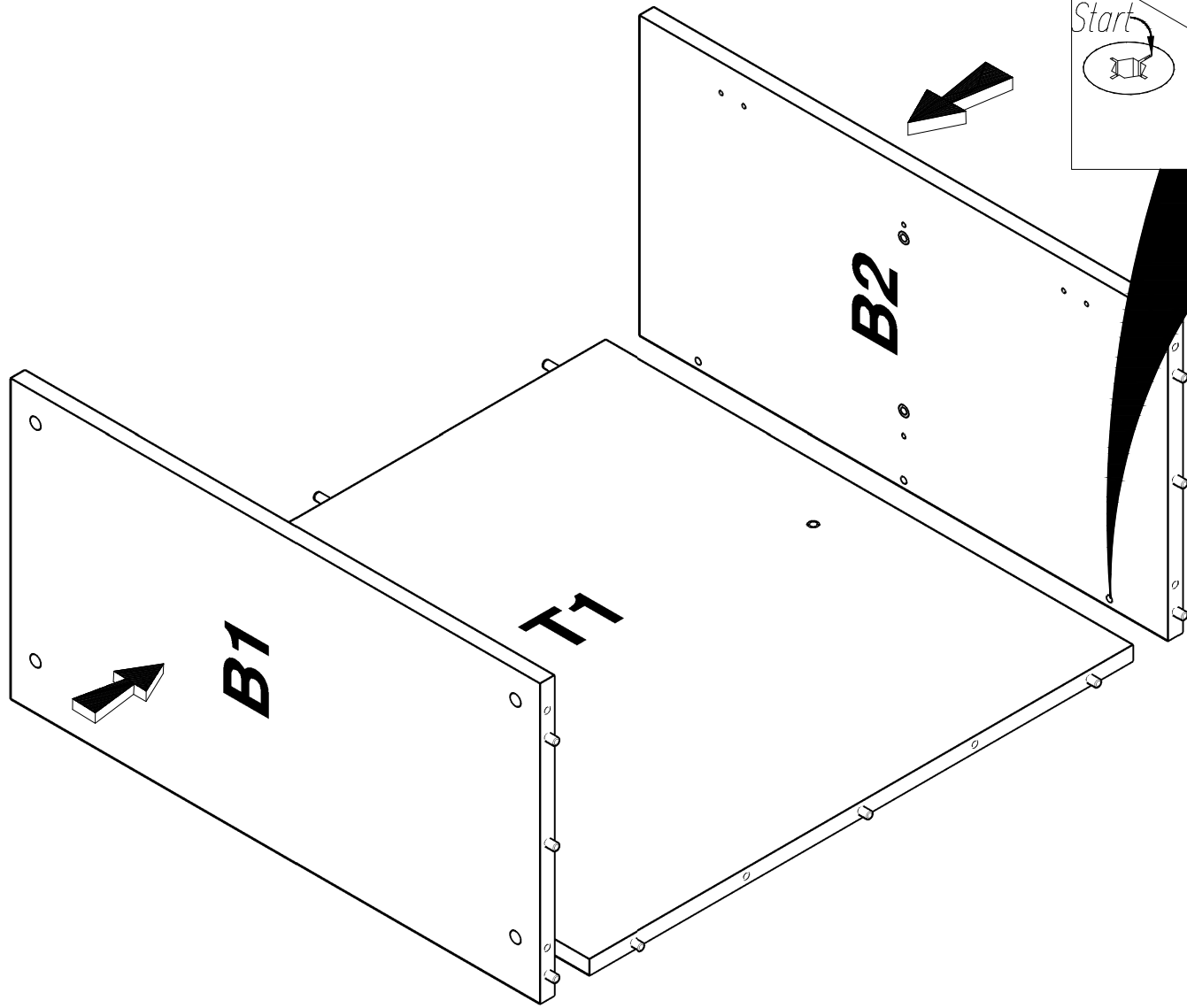
4x



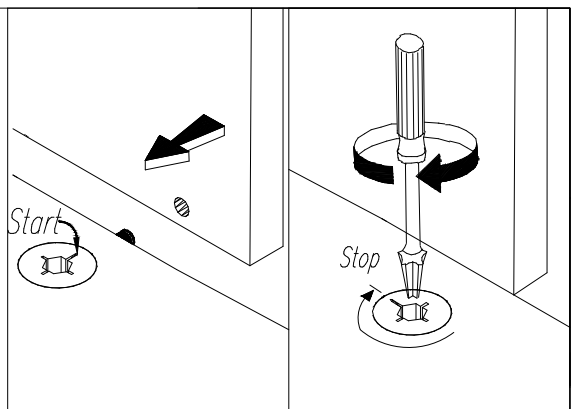
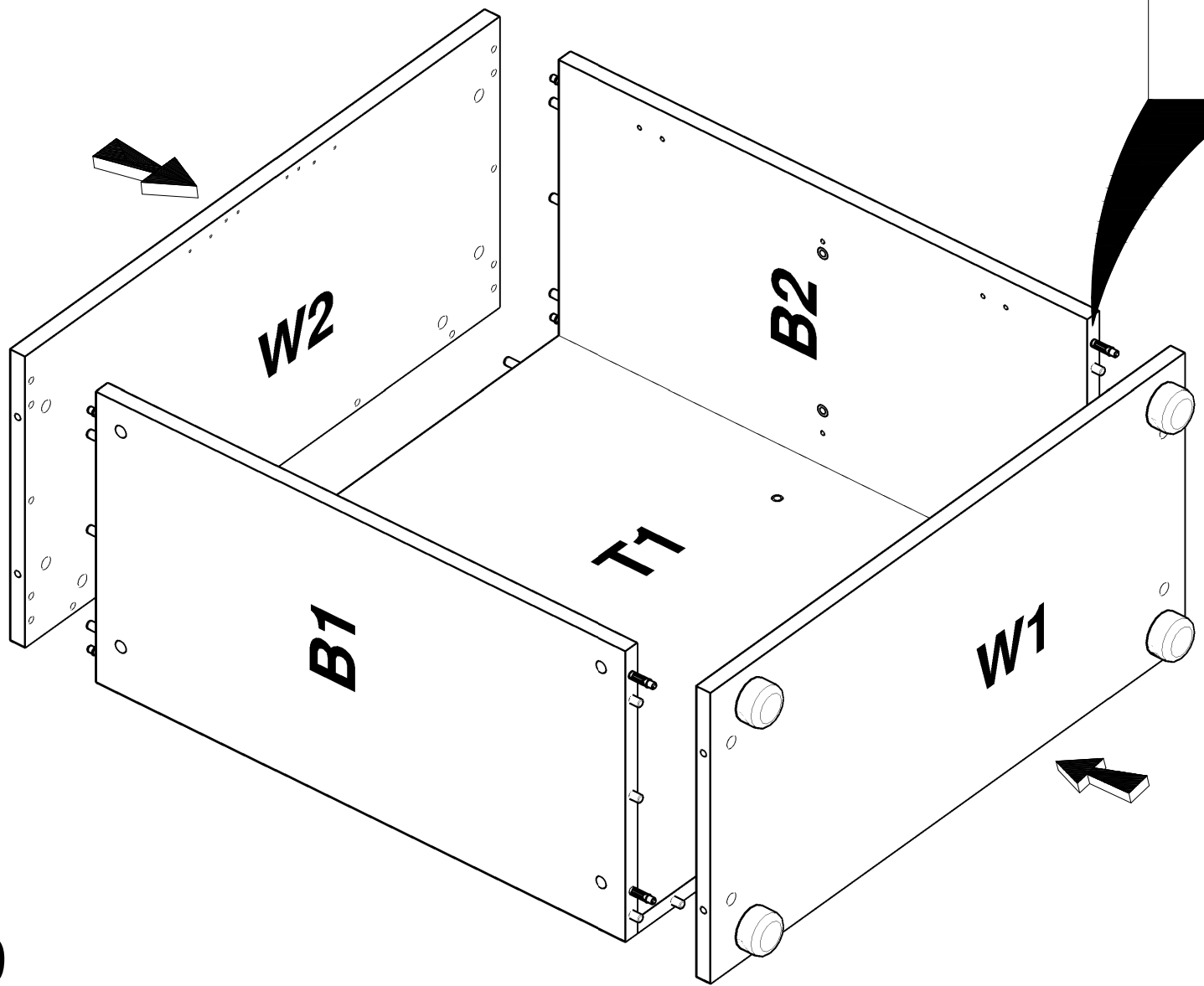


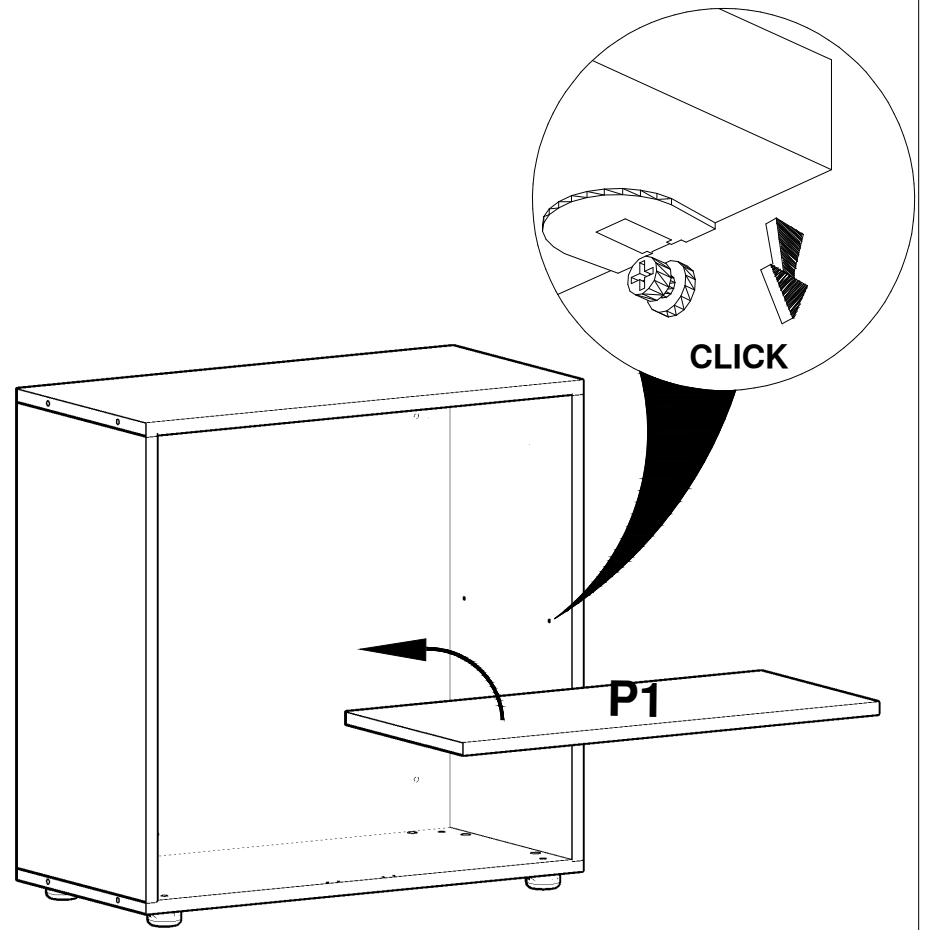
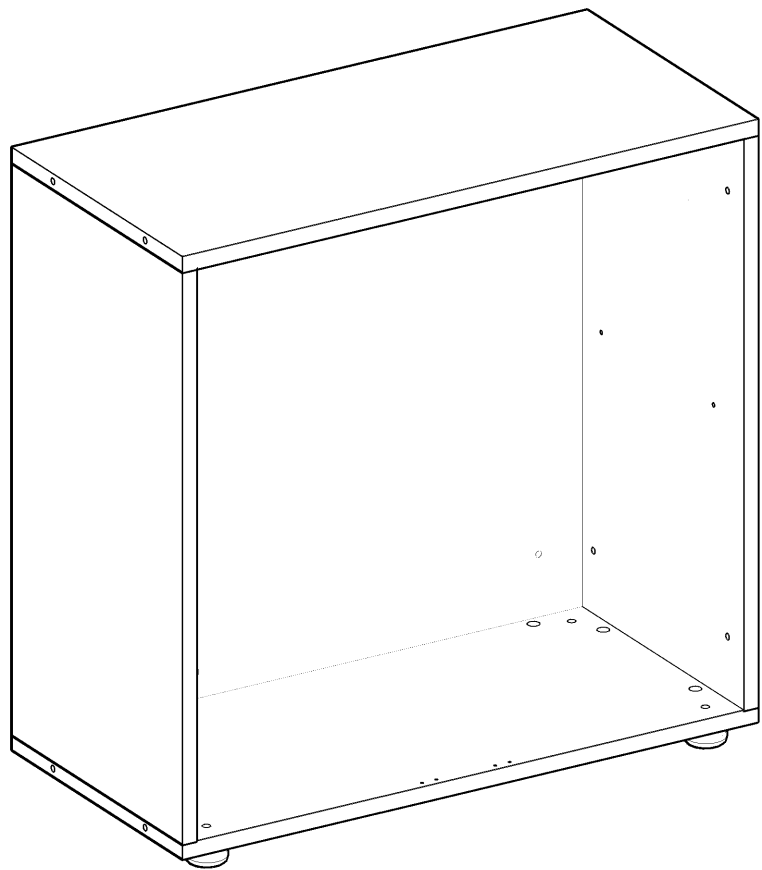


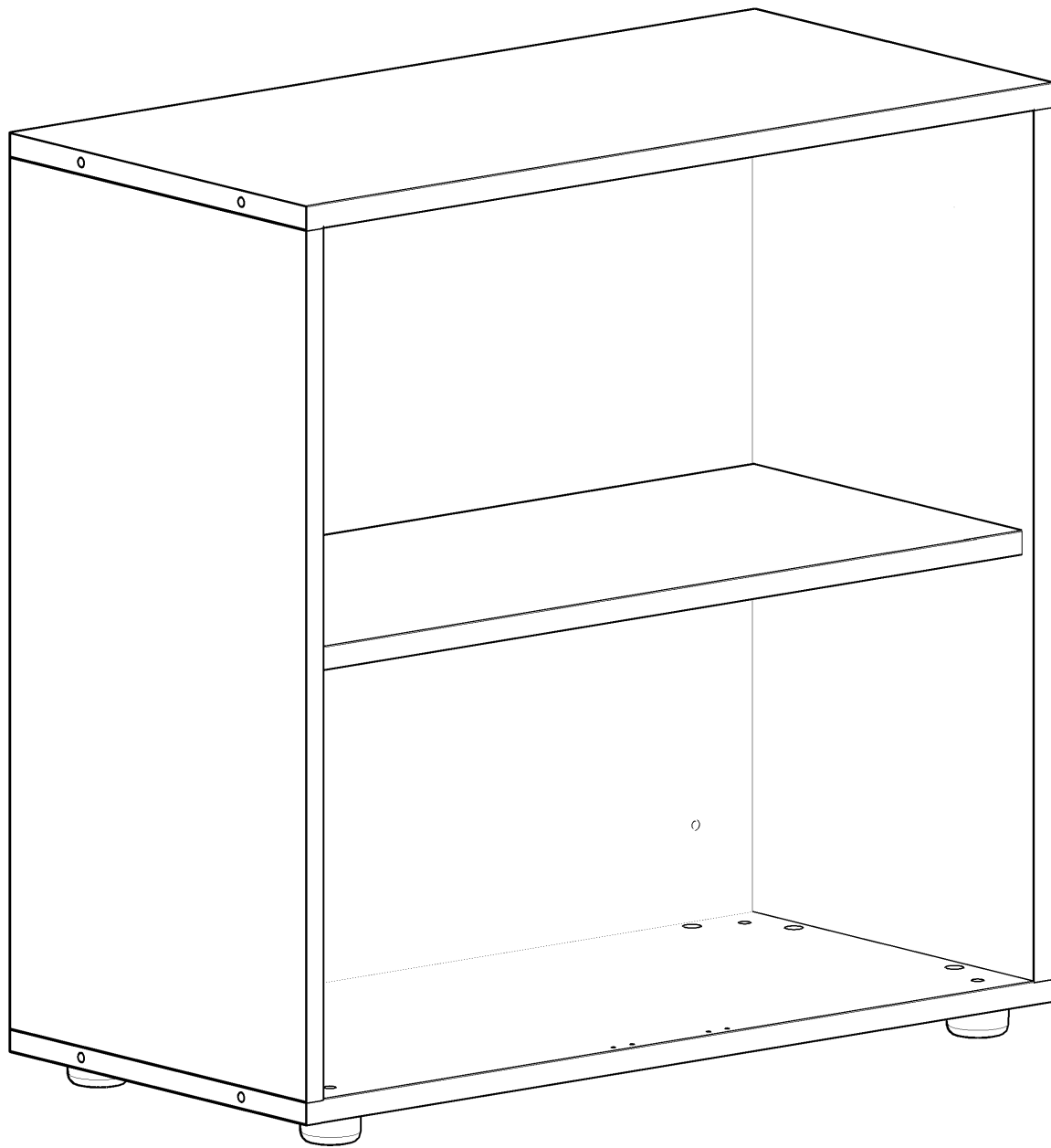
7



9







12

