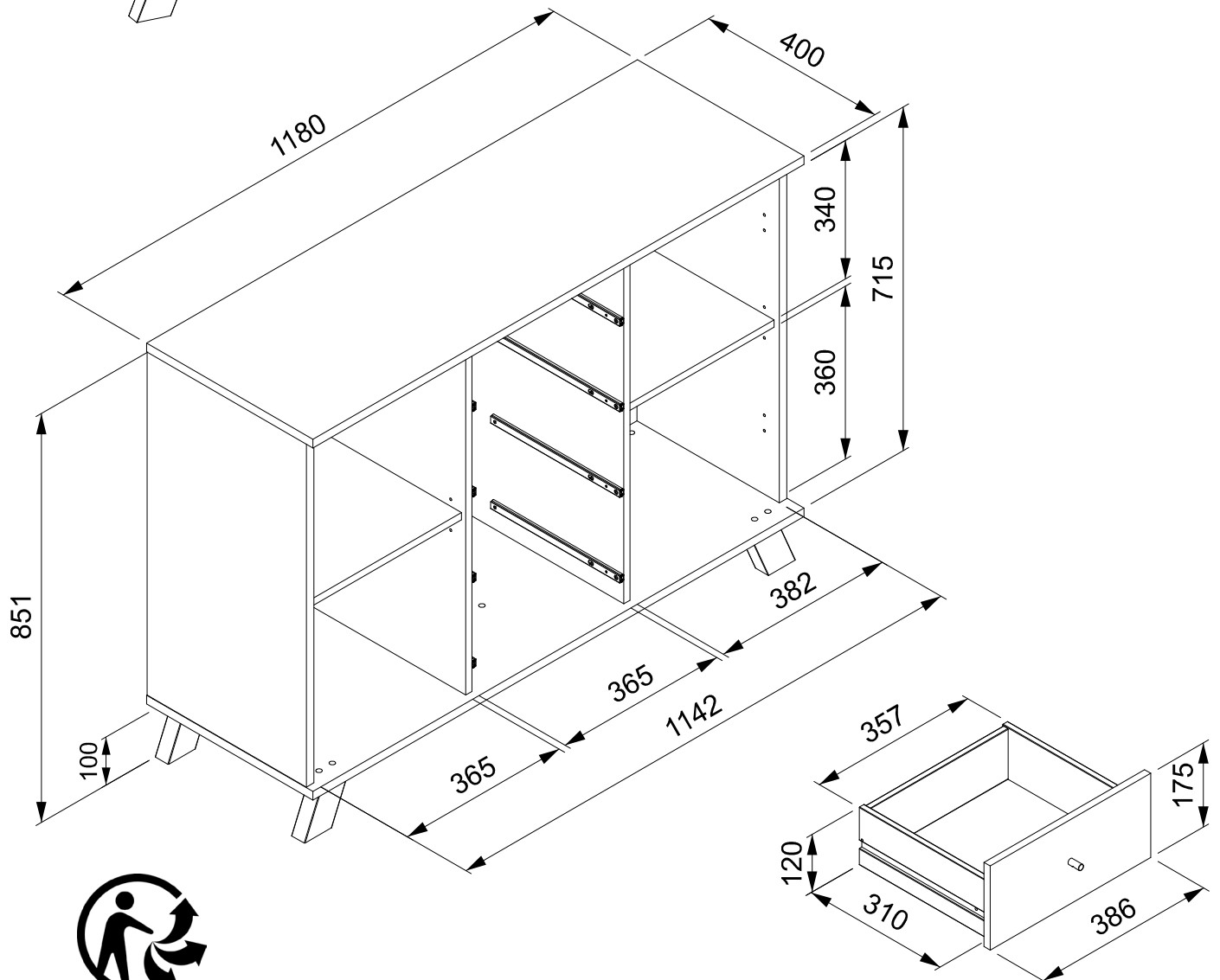
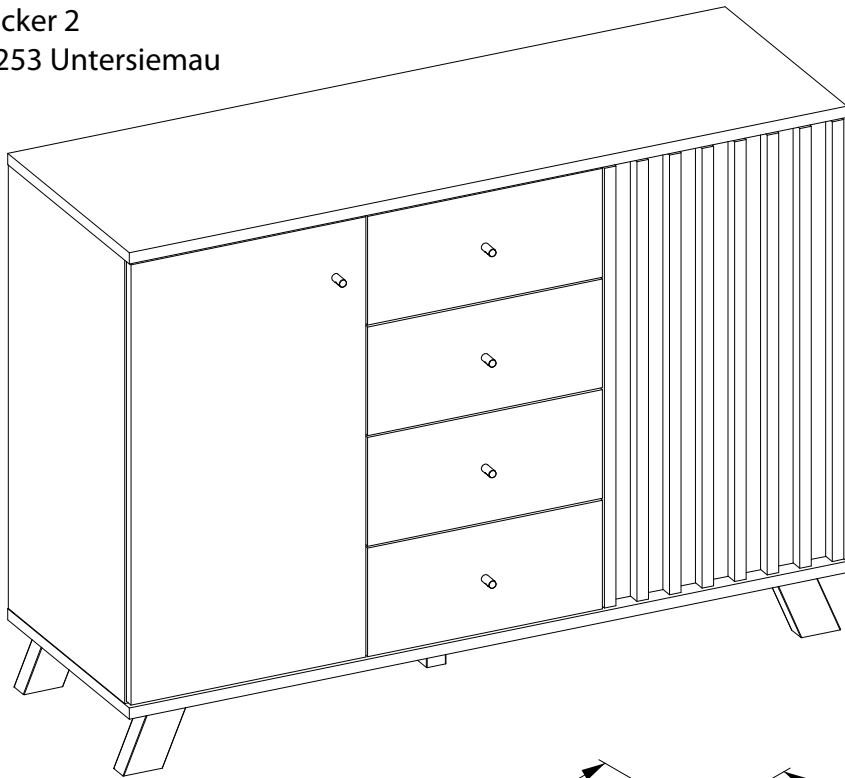




MDN01B/137

finori GmbH
Straßacker 2
D - 96253 Untersiemau





- Ⓓ Befolgen Sie stets die Anleitung des Herstellers!
- ⒸⒷ Please generally follow the manufacturer's instructions!
- ⒻⒹ Suivez toujours les instructions du fabricant!
- ⒶⒻ Volg steeds de handleiding van de producent!
- ⒺⒶ Siga siempre las instrucciones del fabricante!
- ⒶⒶ Stale przestrzegaj instrukcji producenta!

- ⒶⒶ Всегда следуйте инструкции производителя!
- ⒶⒶ Seguire sempre le istruzioni del produttore!
- ⒶⒶ Mindig tartsa be a gyártó utasításait!
- ⒶⒶ Siga sempre as instruções do fabricante!
- ⒶⒶ Vždy dodržujte pokyny výrobce!



- Ⓓ Verwenden Sie zur Reinigung nur ein feuchtes Tuch!
- ⒸⒷ Please only clean with a damp cloth!
- ⒻⒹ N'utilisez qu'un chiffon humide pour le nettoyage!
- ⒶⒻ Gebruik voor de reiniging enkel een vochtige doek!
- ⒺⒶ Para limpiar utilice sólo un paño húmedo!
- ⒶⒶ Do czyszczenia używaj wilgotnej szmatki!

- ⒶⒶ Для очистки используйте только влажную ткань!
- ⒶⒶ Per la pulizia, utilizzare solo un panno umido!
- ⒶⒶ A tisztításhoz elegendő egy nedves kendő használat!
- ⒶⒶ Para a limpeza use apenas um pano húmido!
- ⒶⒶ Pro čištění používejte pouze vlhký hadřík!



- Ⓓ Bauen Sie das Produkt auf einer Unterlage auf!
- ⒸⒷ Please mount the product on a bottom support!
- ⒻⒹ Montez le produit sur une base!
- ⒶⒻ Monteer het product op een basis!
- ⒺⒶ Monte el producto sobre una base!
- ⒶⒶ Rozkládaj produkt na podkładce!

- ⒶⒶ Собирайте изделие на подстилке!
- ⒶⒶ Montare il prodotto su un supporto!
- ⒶⒶ Az összeszereléskor helyezzen a termék alá megfelelő alátétet!
- ⒶⒶ Monte o produto numa superfície plana!
- ⒶⒶ Výrobek smontujte na pevném podkladu!



- Ⓓ Verwenden Sie das Produkt nur in Innenräumen!
- ⒸⒷ Please exclusively use the product indoors!
- ⒻⒹ N'utilisez le produit qu'à l'intérieur!
- ⒶⒻ Gebruik het product enkel binnenshuis!
- ⒺⒶ Utilice el producto sólo en interiores!
- ⒶⒶ Używaj produkt tylko w pomieszczeniach wewnętrznych!

- ⒶⒶ Используйте изделие только во внутренних помещениях!
- ⒶⒶ Utilizzare il prodotto solo in ambienti interni!
- ⒶⒶ A termék csak bel terekben használható!
- ⒶⒶ Use o produto apenas no interior!
- ⒶⒶ Používejte výrobek pouze uvnitř!



- Ⓓ Legen Sie die Beschläge zusammen und prüfen Sie die Vollständigkeit!
- ⒸⒷ Please join the fittings and verify their completeness!
- ⒻⒹ Pliez les raccords ensemble et vérifiez qu'ils sont complets!
- ⒶⒻ Leg de onderdelen samen en controleer de volledigheid!
- ⒺⒶ Junte los accesorios y compruebe que están todos!
- ⒶⒶ Rozlož poszczególne części i sprawdź kompletność!

- ⒶⒶ Положите фурнитуру в одно место и проверьте комплектность!
- ⒶⒶ Mettere insieme le guarnizioni e verificarne la completezza!
- ⒶⒶ Állítsa össze a sarokvasakat, és ellenőrizze, hogy épek-e!
- ⒶⒶ Coloque os encaixes juntos e verifique se estão completos!
- ⒶⒶ Složte armatury a zkontrolujte úplnost!



- Ⓓ Bei fehlenden Teilen kontaktieren Sie den Hersteller!
- ⒸⒷ If parts are missing, please turn to the manufacturer!
- ⒻⒹ En cas de pièces manquantes, veuillez contacter le fabricant!
- ⒶⒻ Contacteer de fabrikant als er onderdelen ontbreken!
- ⒺⒶ En el caso de que falten piezas, póngase en contacto con el fabricante!
- ⒶⒶ W razie braku części skontaktuj się z producentem!

- ⒶⒶ При отсутствии каких-либо частей обратитесь к производителю!
- ⒶⒶ In caso di pezzi mancanti, contattare il produttore!
- ⒶⒶ Ha hiányozna valamelyik elem, lépjen kapcsolatba a gyártóval!
- ⒶⒶ Em caso de peças em falta, entre em contato com o fabricante!
- ⒶⒶ Pro chybějící díly kontaktujte výrobce!

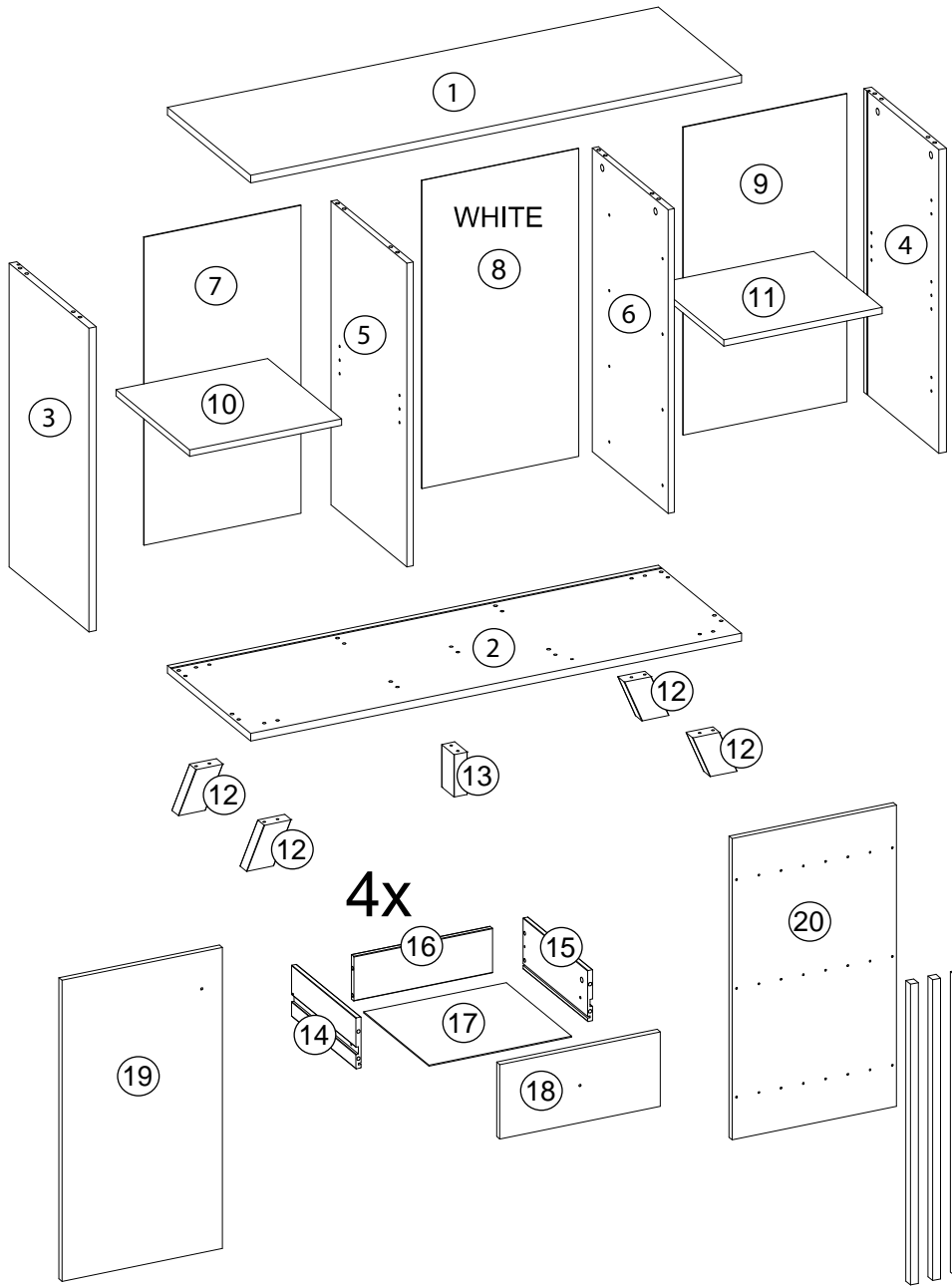
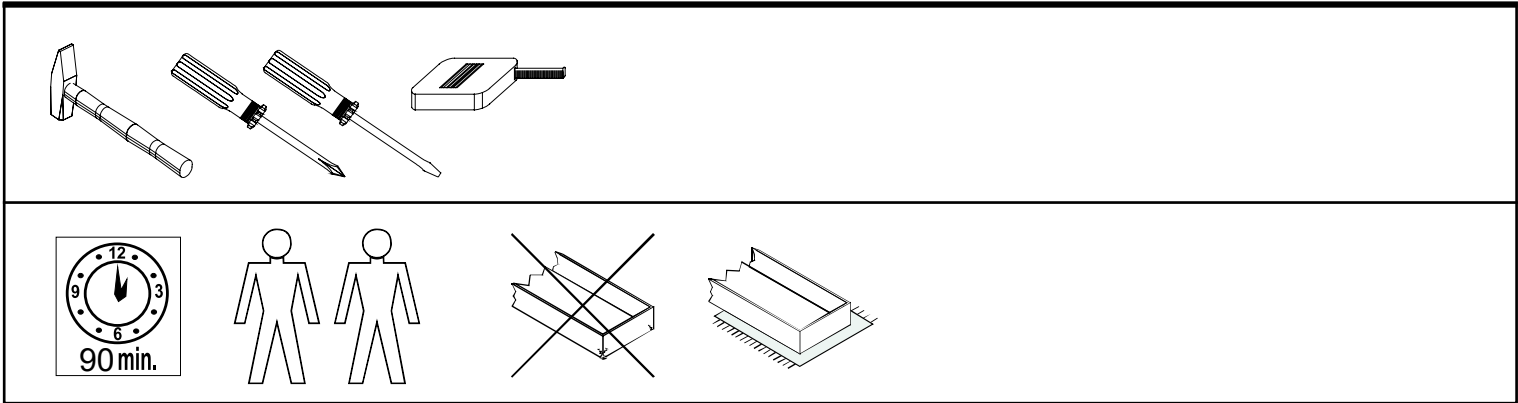


- Ⓓ Ziehen Sie die Schrauben nach einiger Zeit des Gebrauchs erneut fest!
- ⒸⒷ Please re-tighten the screws after having used the product for a while!
- ⒻⒹ Resserrer les vis après un certain temps d'utilisation!
- ⒶⒻ Draai de schroeven na een zekere gebruikstijd opnieuw vast!
- ⒺⒶ Asegure de nuevo los tornillos tras usarlo durante un tiempo!
- ⒶⒶ Po pewnym czasie użytkowania ponownie dokręć śruby!

- ⒶⒶ Спустя некоторое время использования подкрутите гайки!
- ⒶⒶ Stringere nuovamente le viti dopo un certo periodo di utilizzo!
- ⒶⒶ A használat során némi idő elteltével húzza meg újra a csavarokat!
- ⒶⒶ Reaperte os parafusos após algum tempo de uso!
- ⒶⒶ Po určité době používání šrouby znovu utáhněte!



MDN01B/137

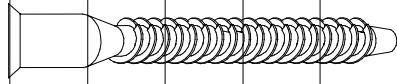


Dimensions / Abmessung in mm/		
①	1 x	1180 x 400 x 18
②	1 x	1180 x 400 x 18
③	1 x	715 x 383 x 18
④	1 x	715 x 360 x 18
⑤	1 x	715 x 365 x 15
⑥	1 x	715 x 365 x 15
⑦	1 x	725 x 377 x 2,5
⑧	1 x	725 x 377 x 2,5
⑨	1 x	725 x 394 x 2,5
⑩	1 x	365 x 355 x 15
⑪	1 x	381 x 330 x 15
⑫	4 x	100 x 60 x 32
⑬	1 x	100 x 60 x 32
⑭	4 x	310 x 120 x 12
⑮	4 x	310 x 120 x 12
⑯	4 x	333 x 105 x 12
⑰	4 x	343 x 314 x 2,5
⑱	4 x	386 x 175 x 15
⑲	1 x	709 x 386 x 15
⑳	1 x	709 x 395 x 15
㉑	8 x	708 x 19 x 22

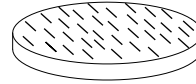
BOX 1	1, 2, 3, 4, 10, 11
BOX 2	5, 6, 7, 8, 9, 12, 13, 14, 15, 16, 17, 18, 19, 20, 21



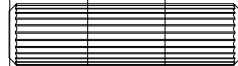
BOX 1	
BOX 2	✓



f3 x 18



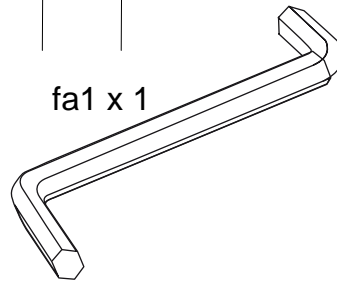
p33 x 5



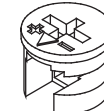
b2 x 40



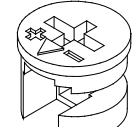
c2 x 16



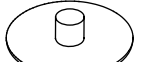
fa1 x 1



a3 x 8



a1 x 8



o1 x 6



d11 x 8



o4 x 8



o19 x 24



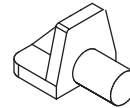
d6 x 24



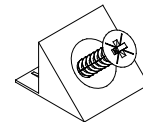
da20 x 8



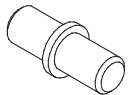
r5 x 1



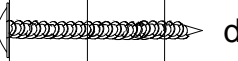
r4 x 1



m1 x 8



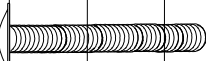
n1 x 8



da21 x 12



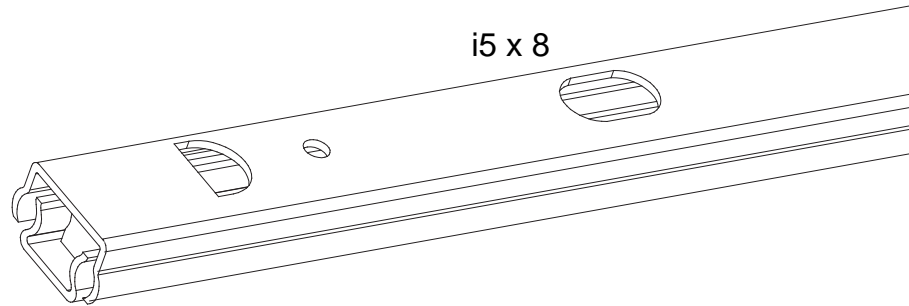
e4 x 16



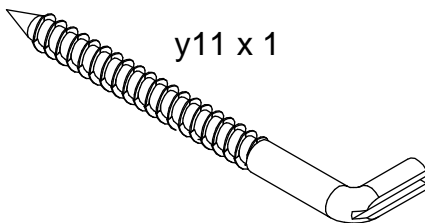
h7 x 5



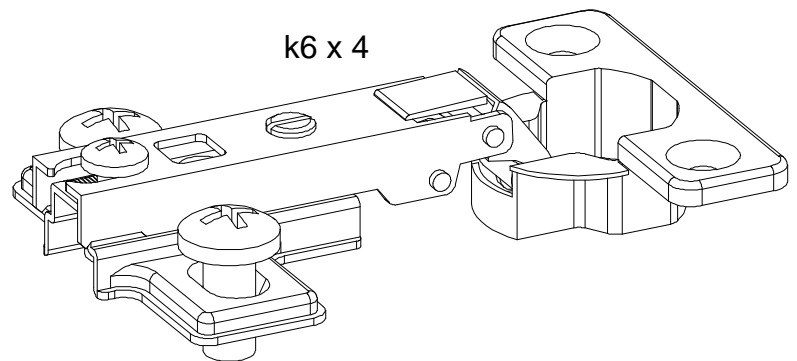
h1 x 8



i5 x 8

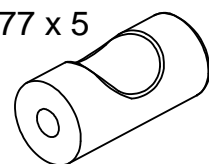


y11 x 1

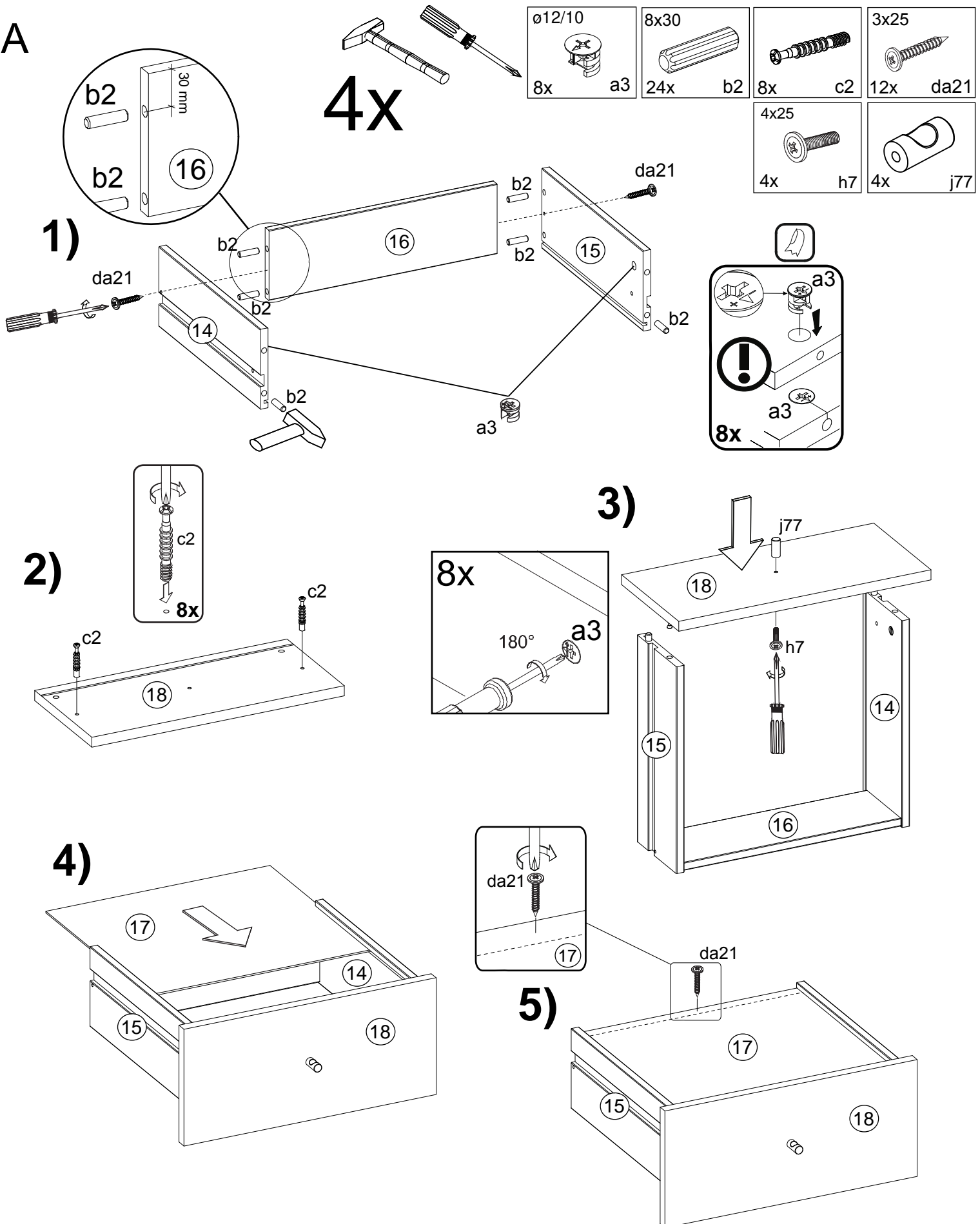


k6 x 4

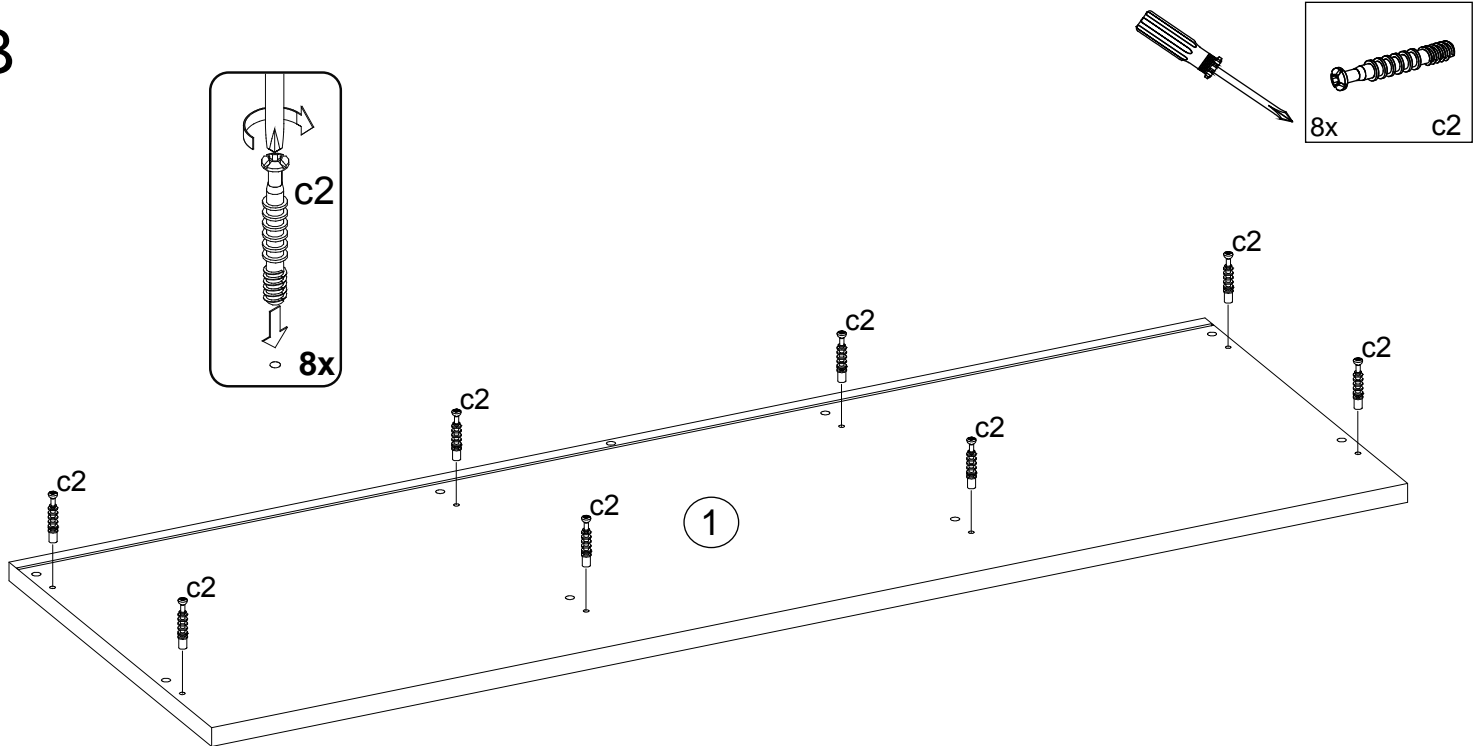
j77 x 5



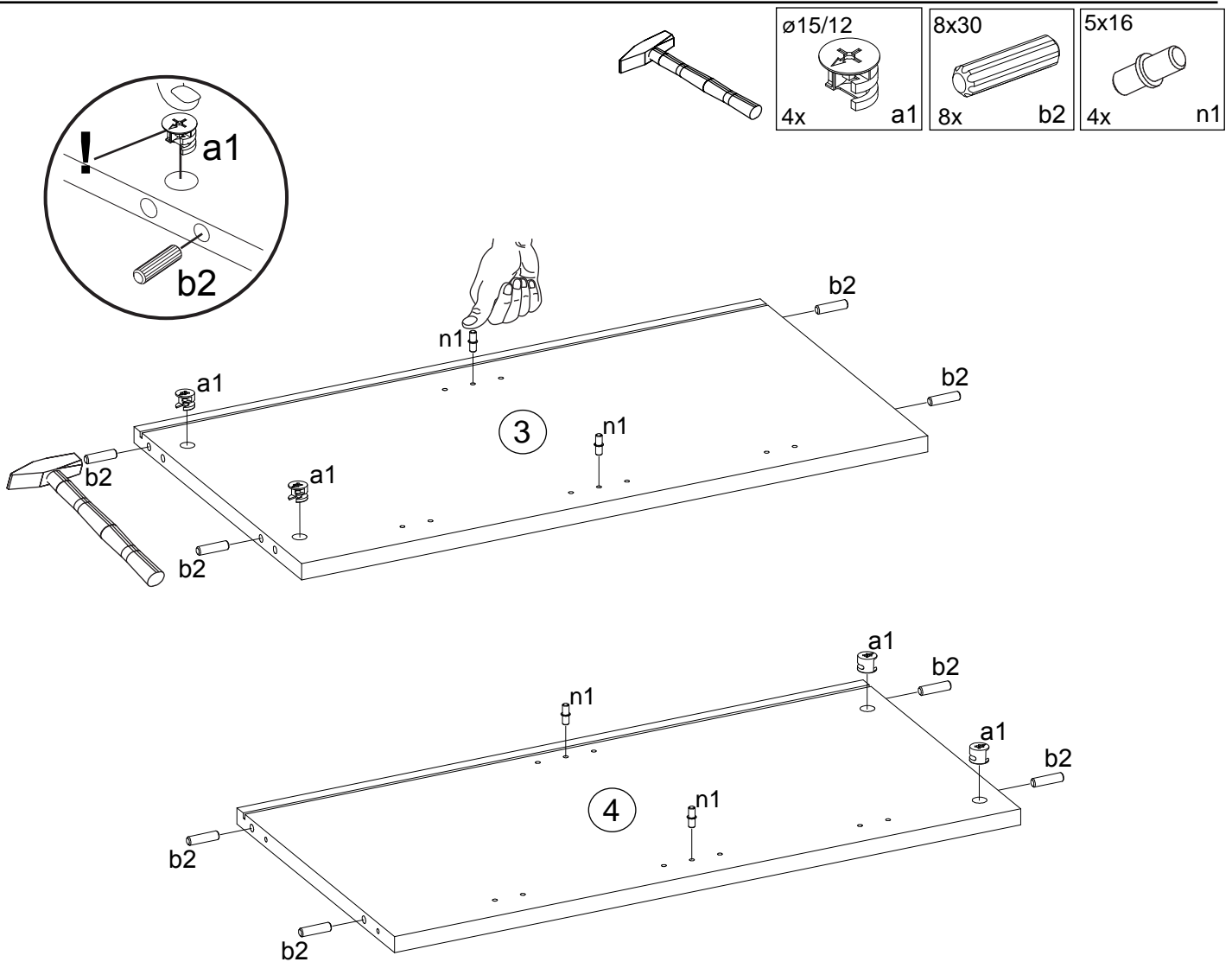
A



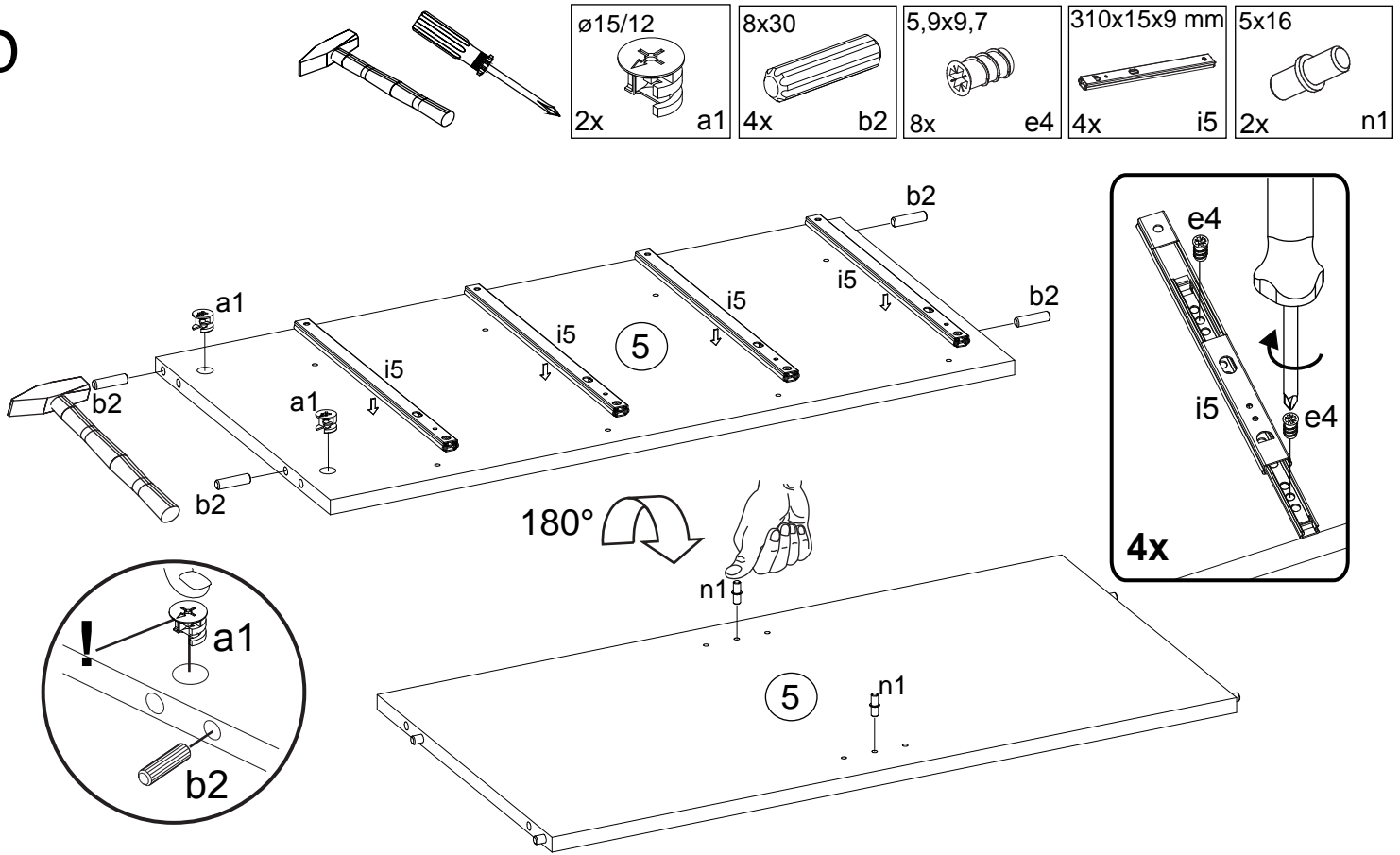
B



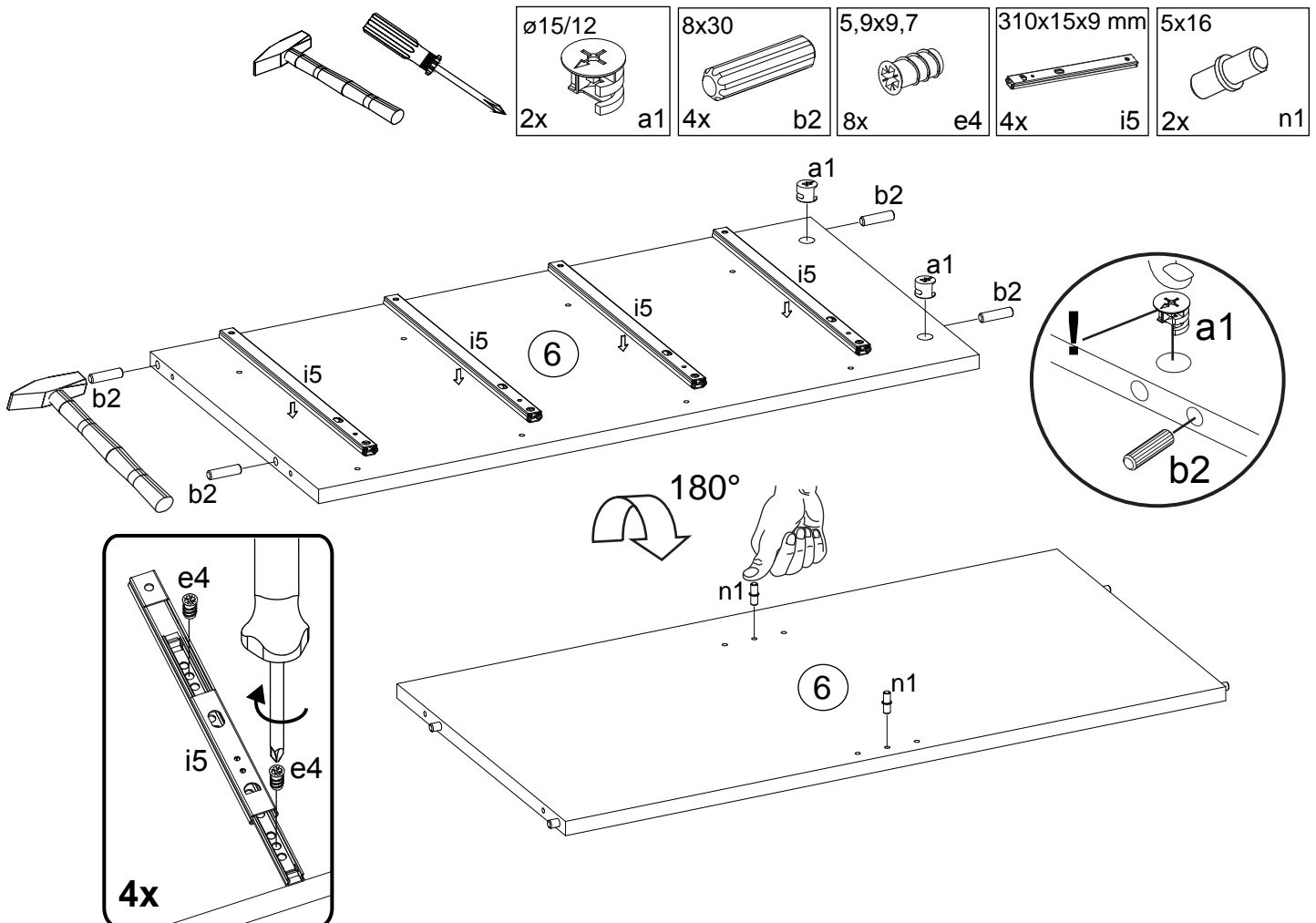
C



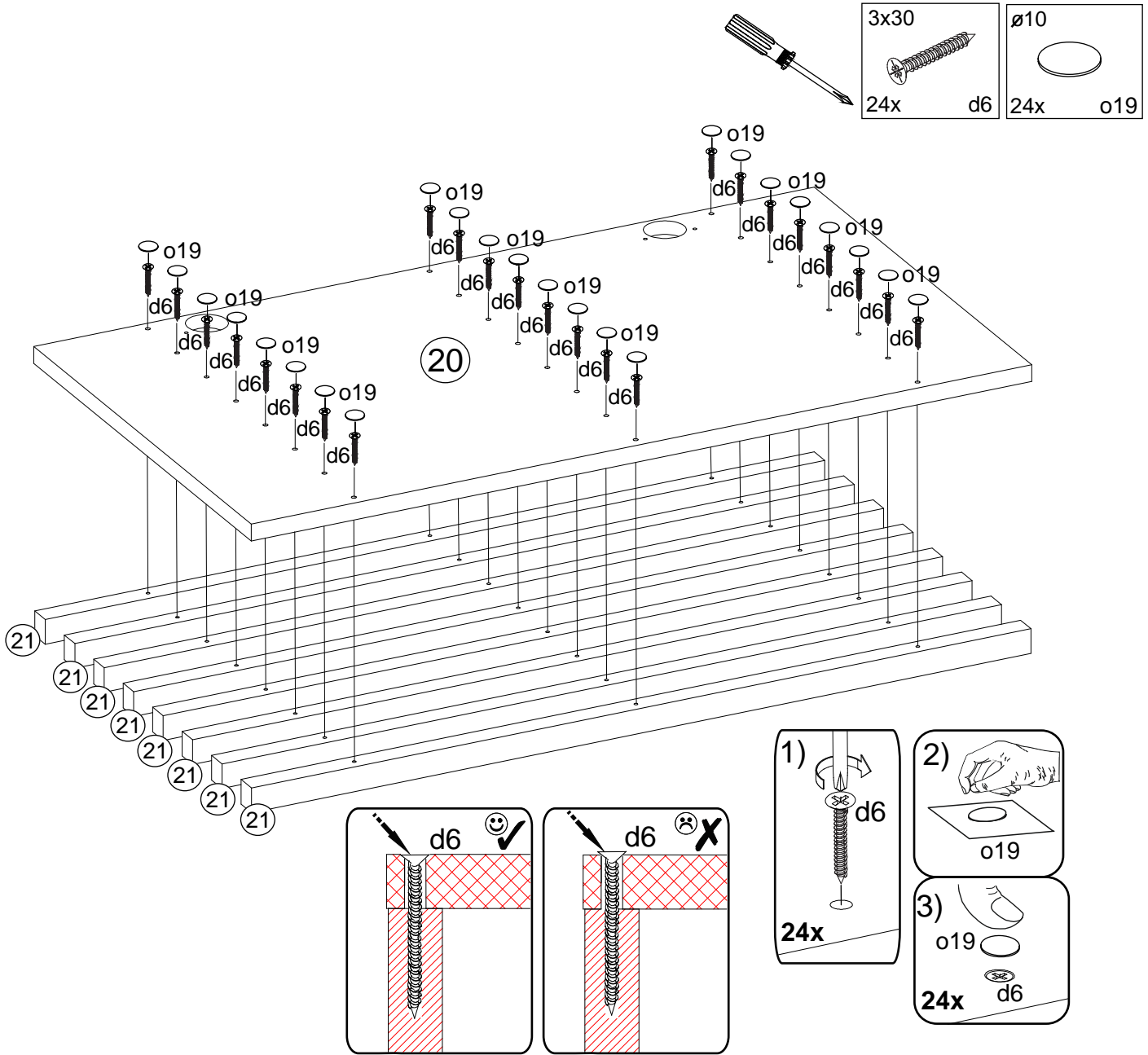
D



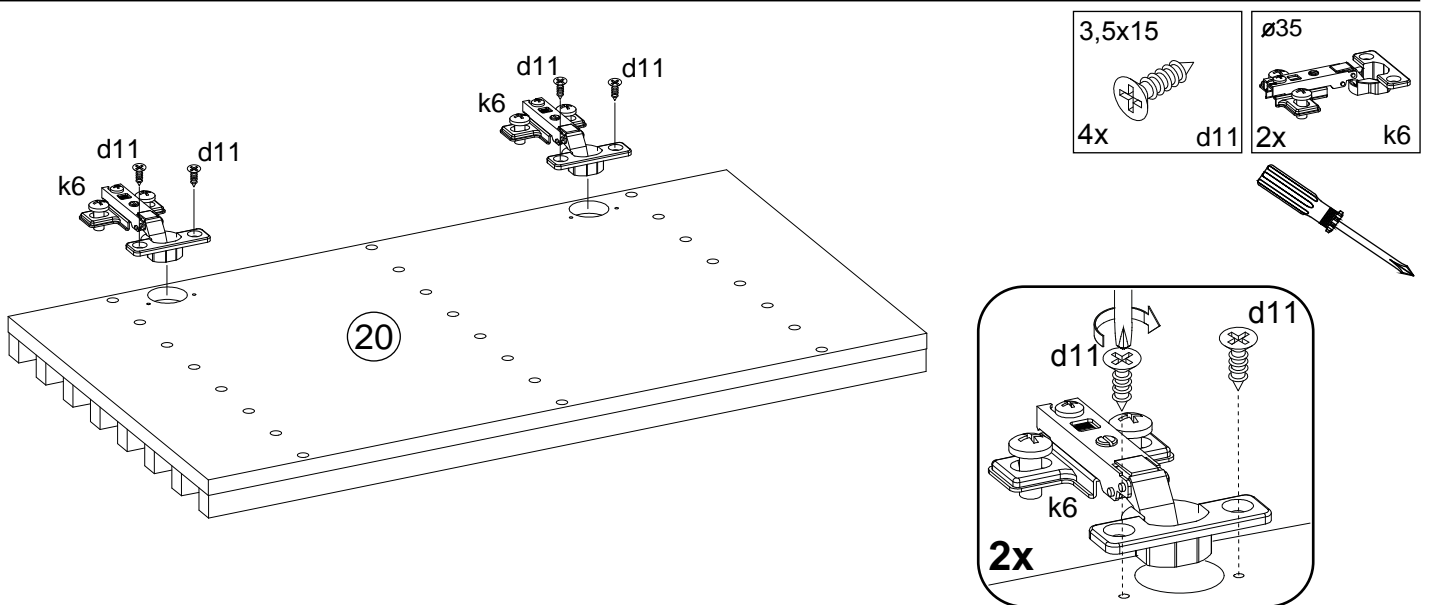
E



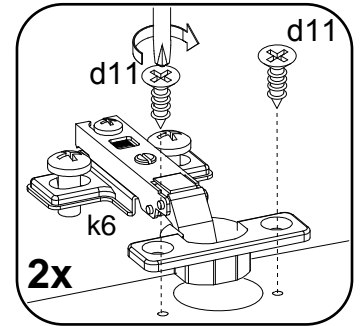
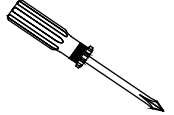
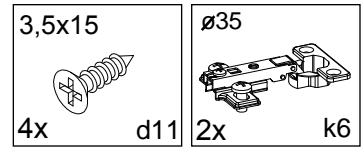
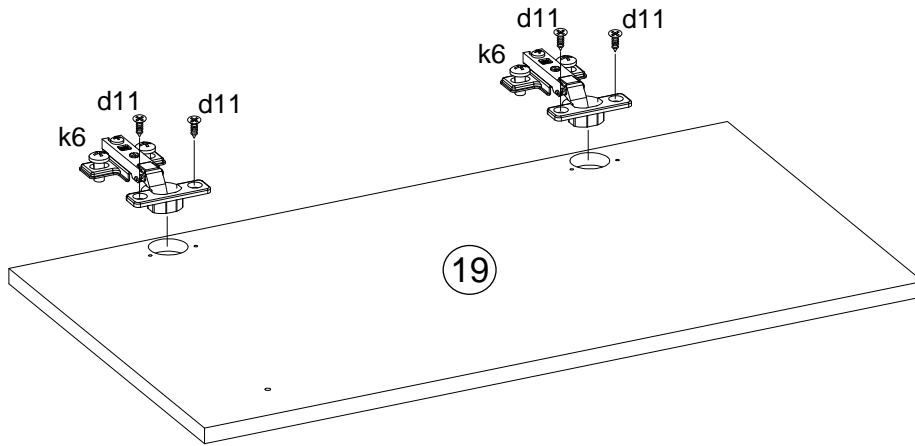
F



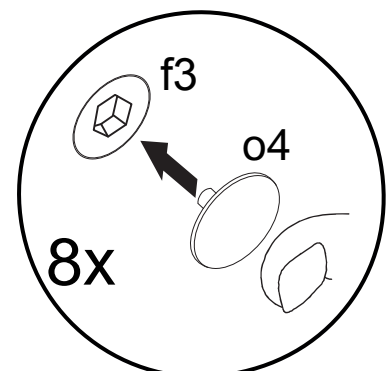
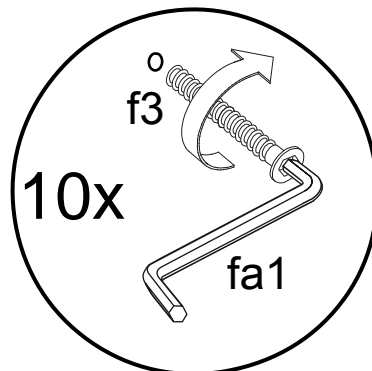
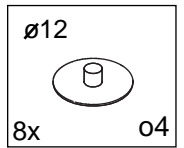
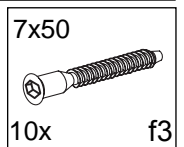
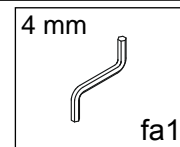
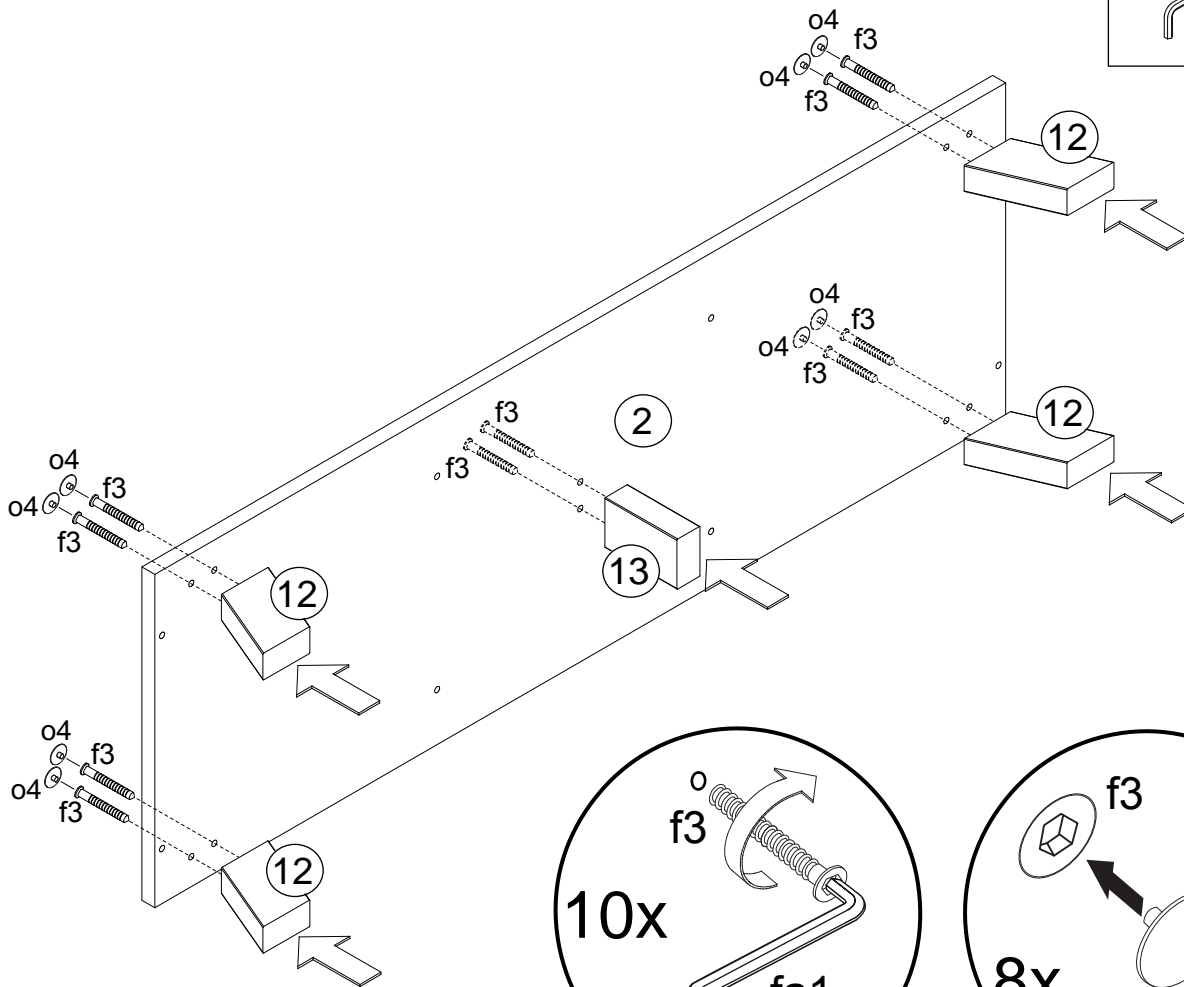
G



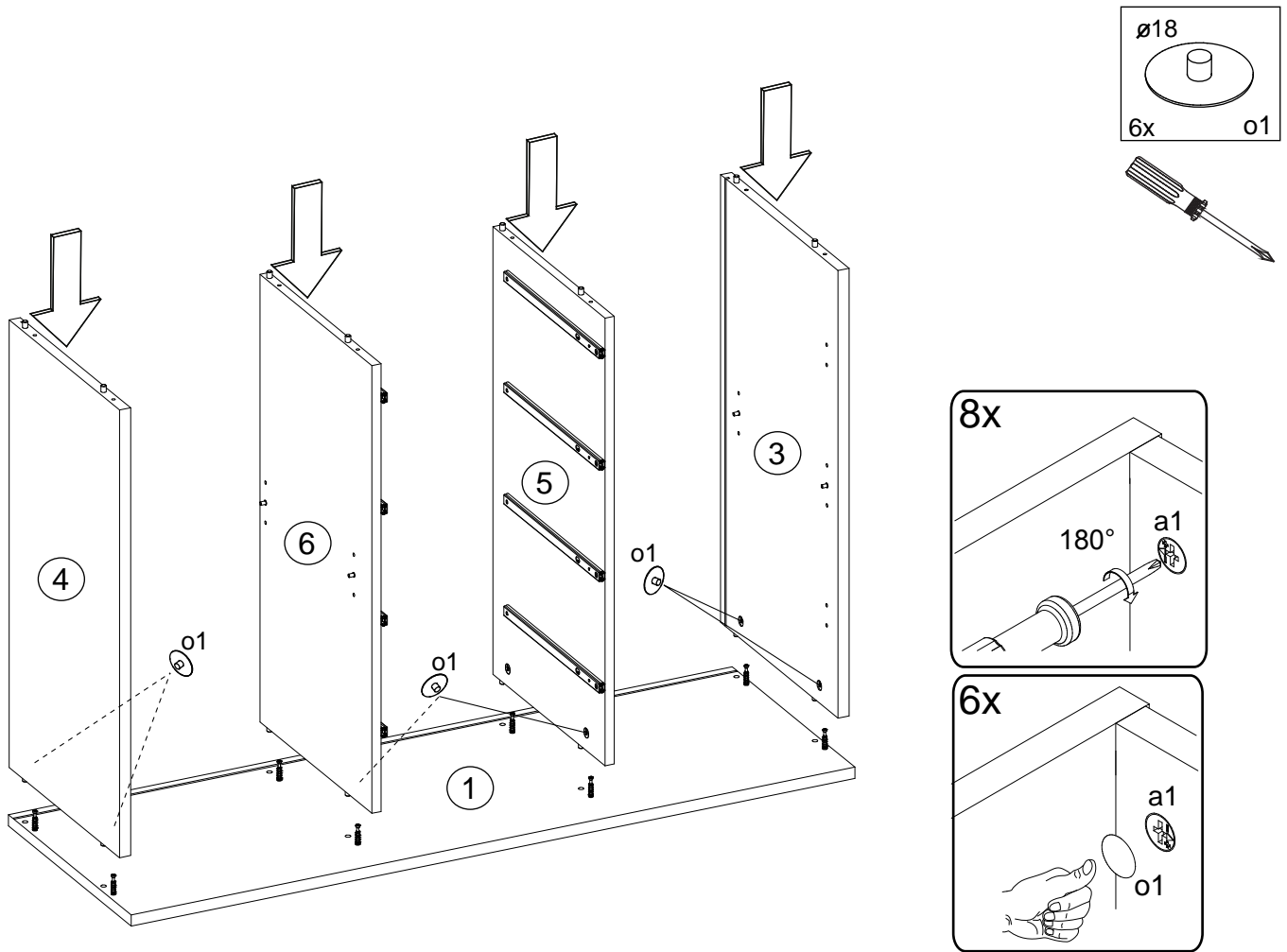
H



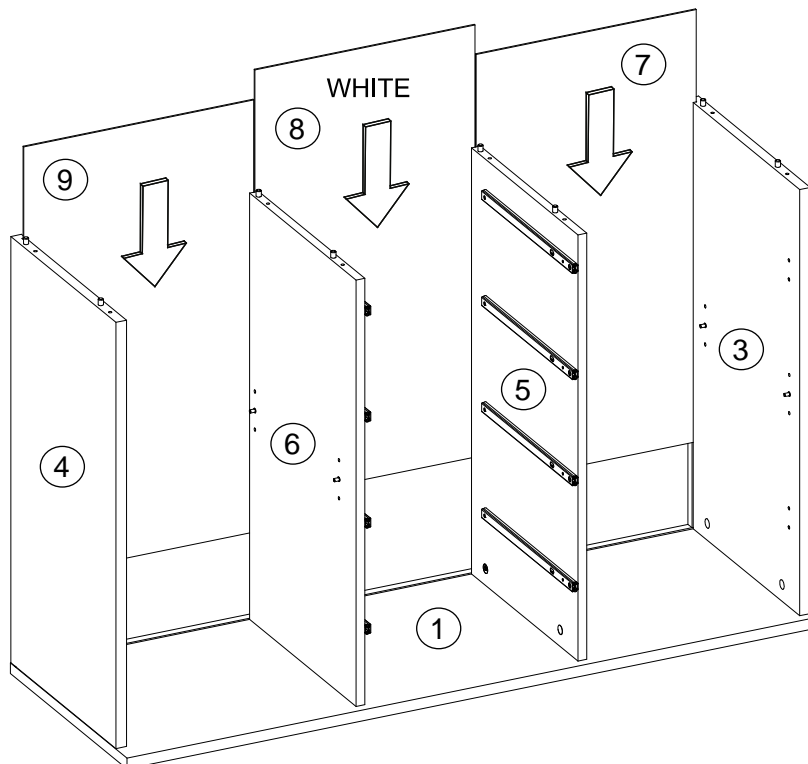
I



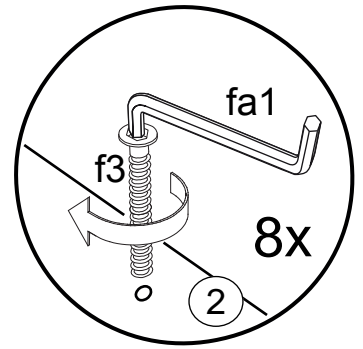
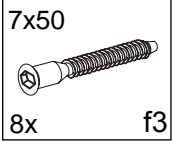
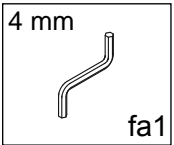
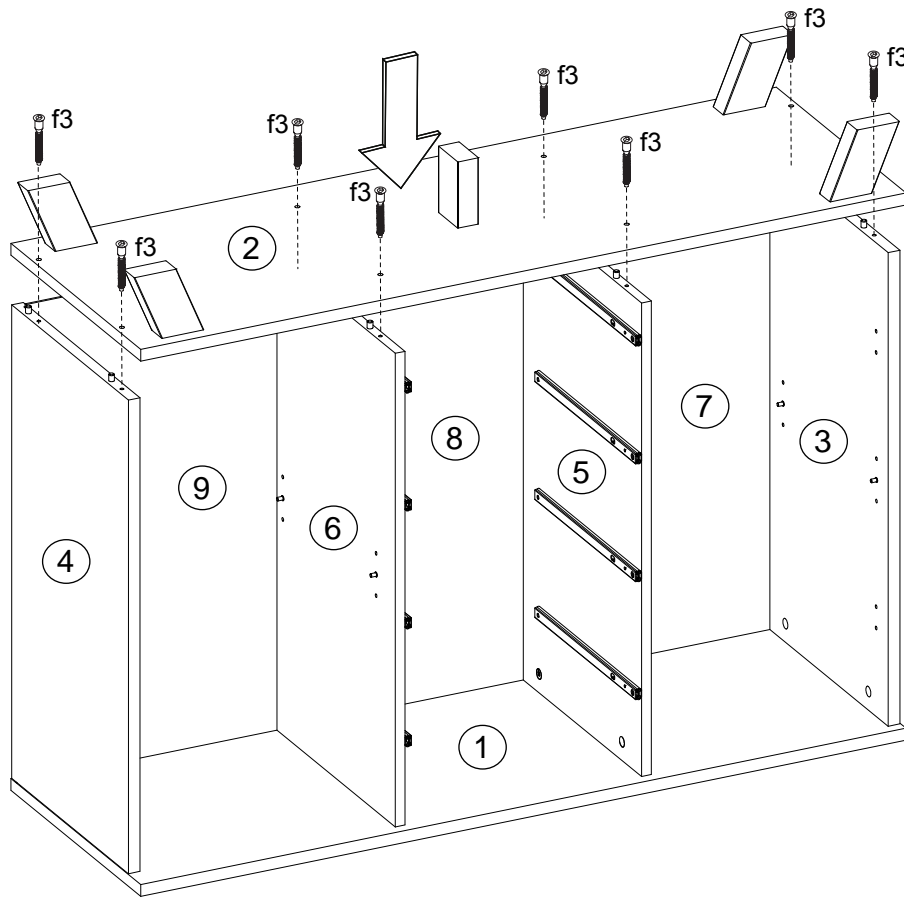
J



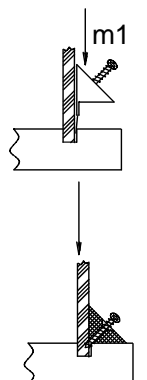
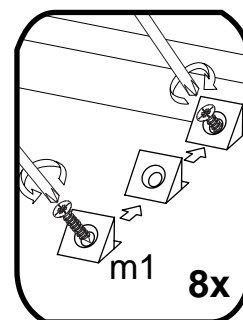
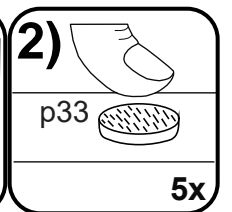
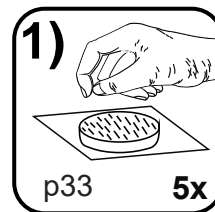
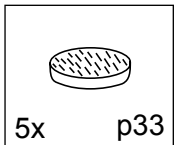
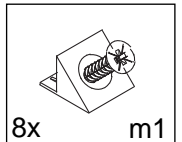
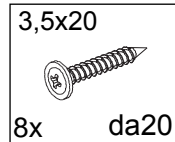
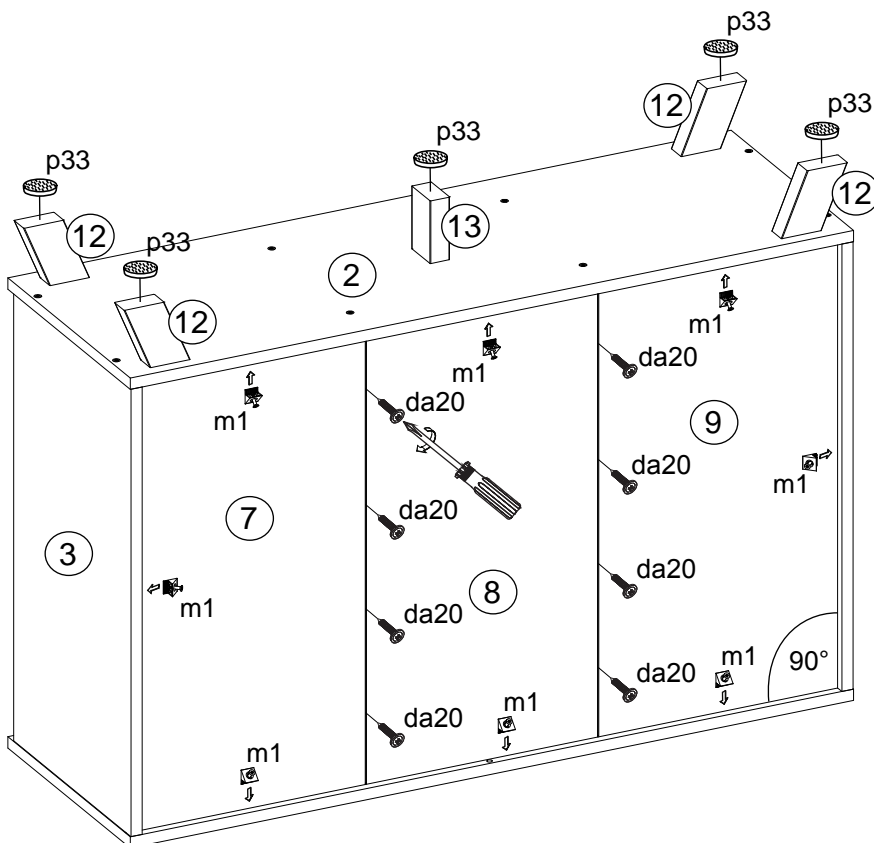
K



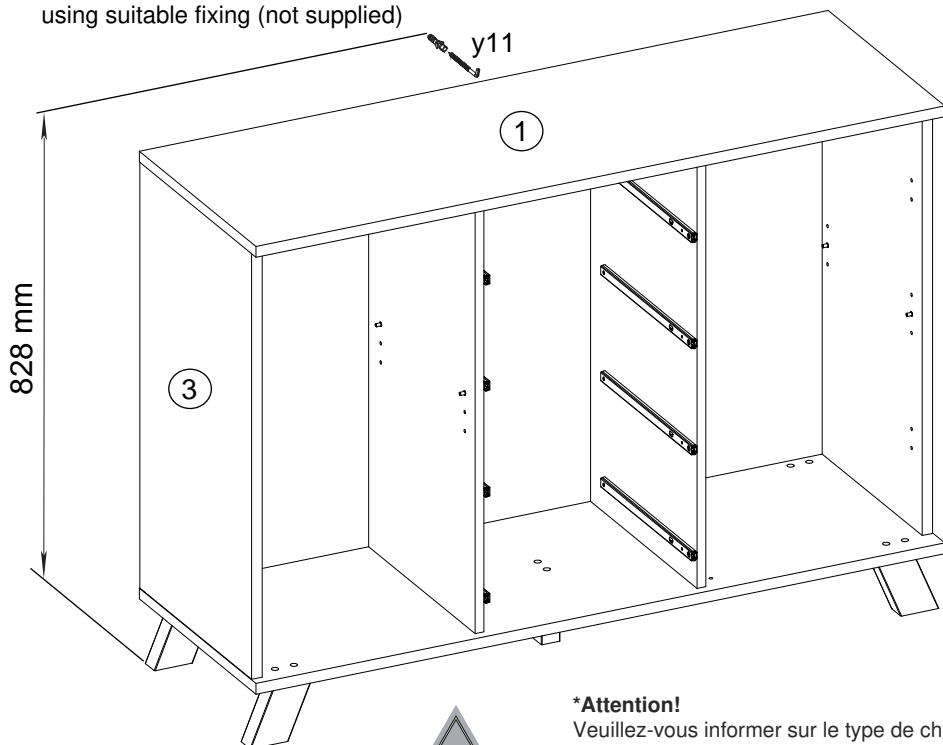
L



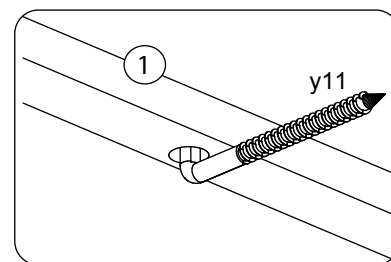
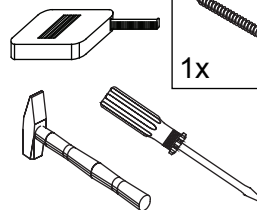
M



N Le meuble doit être fixé au mur!
 Das Möbel muss an der Wand befestigt werden!
 This unit must be secured to a wall using suitable fixing (not supplied)



6x60
 1x y11

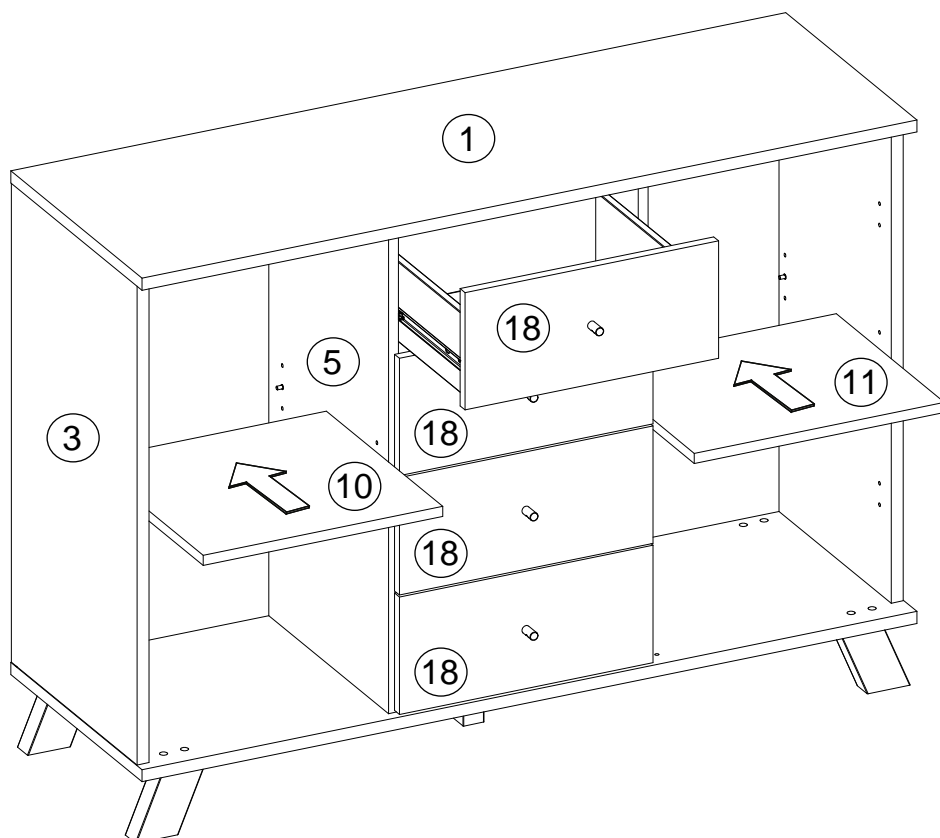


***Attention!**
 Veuillez-vous informer sur le type de cheville et vis approprié à la nature de votre mur.

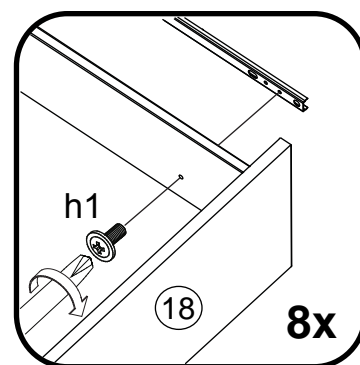
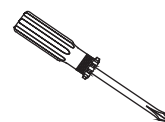
***Achtung!**
 Informieren Sie sich vor der Wandmontage über das geeignete Montagmaterial für Ihre Wand!

***Caution!**
 Please inform yourself about mounting material suitable for your wall before mounting.

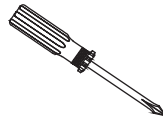
O

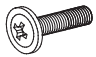
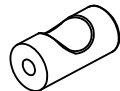




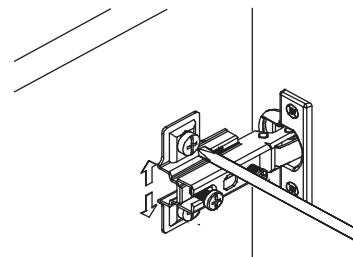
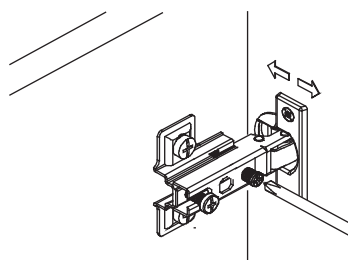
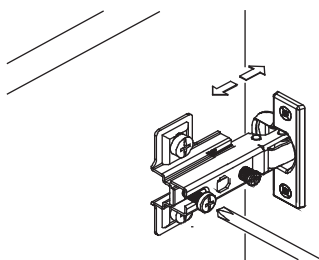
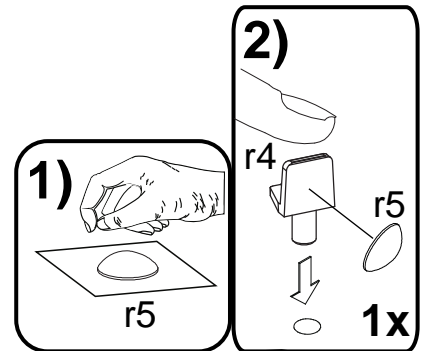
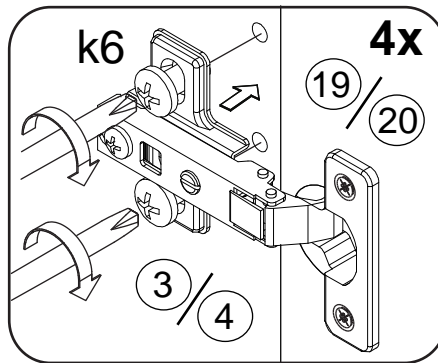
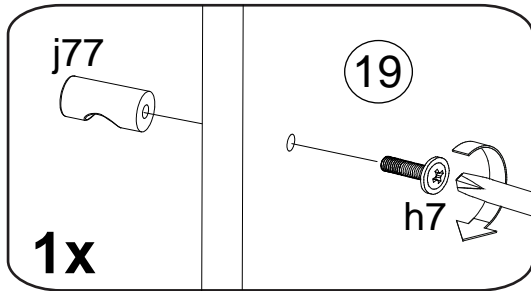
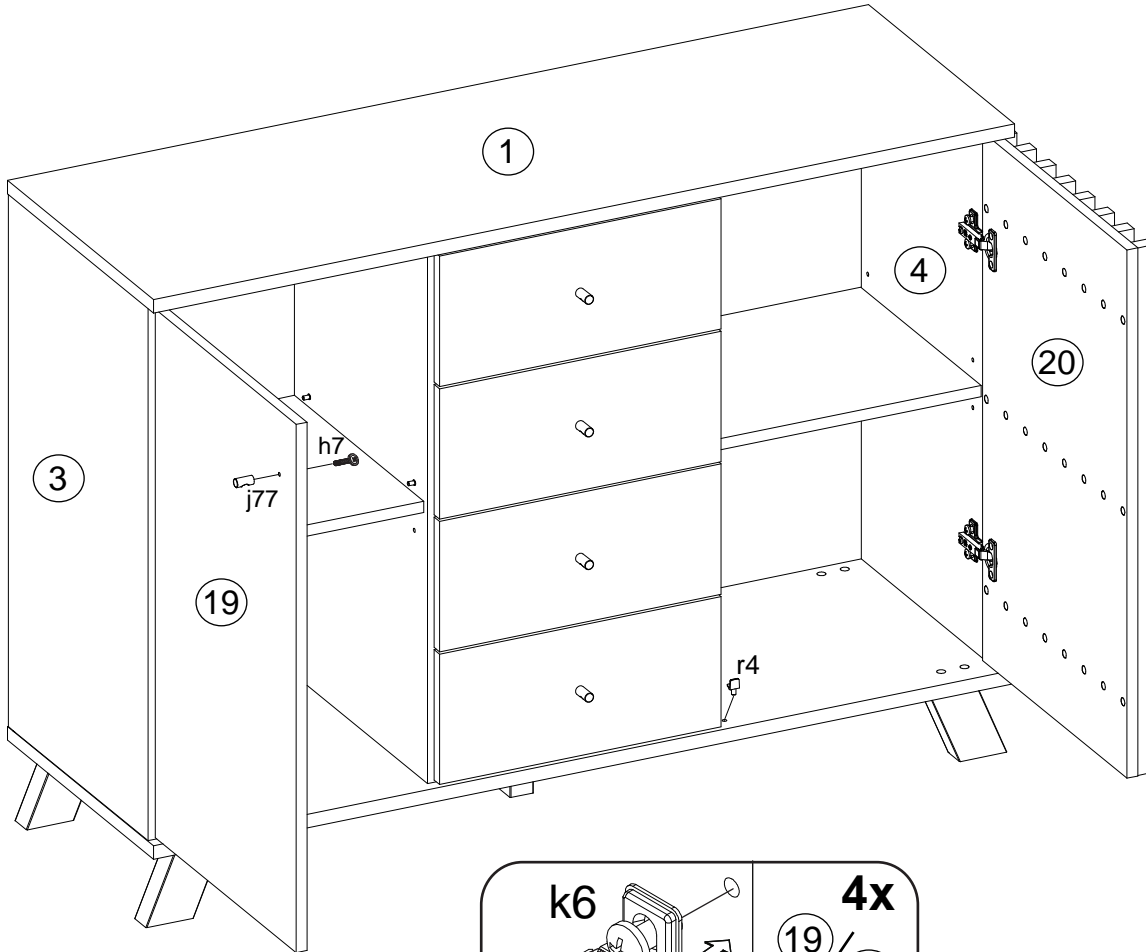
4x9
 8x h1



P



4x25  1x h7	 1x j77	 1x r4	 1x r5
--	---	--	--





- Ⓓ Das Möbel muss an der Wand befestigt werden!
- Ⓔ Please ensure to mount the furniture to the wall!
- Ⓕ Les meubles doivent être fixés au mur!
- Ⓝ Het meubel moet aan de wand worden vastgemaakt!
- Ⓔ El mueble se tiene que fijar a la pared!
- Ⓡ Mebel należy przymocować do ściany!



- Ⓓ Informieren Sie sich vor der Wandmontage über das geeignete Montagematerial!
- Ⓔ Please get informed on suitable assembly materials before commencing the wall-mounting!
- Ⓕ Renseignez-vous sur le matériel de montage approprié avant le montage mural!
- Ⓝ Informeer u voor de wandmontage over het geschikte montagematerieel!
- Ⓔ Infórmese antes del montaje en la pared del material apropiado de montaje!
- Ⓡ Przed montażem na ścianie upewnij się, jaki jest potrzebny właściwy materiał montażowy!



- Ⓓ Beschaffen Sie sich das angemessene Material zur Wandbefestigung!
- Ⓔ Please obtain suitable wall-mounting materials!
- Ⓕ Procurez-vous le matériel approprié pour le montage mural!
- Ⓝ Verschaf u het adequate materieel voor de wandbevestiging!
- Ⓔ Procúrese el material adecuado para la fijación a la pared!
- Ⓡ Zakup odpowiedni materiał do przymocowania na ścianie!



- Ⓓ Lassen Sie die Wandbefestigung von einer fachkundigen Person vornehmen!
- Ⓔ Ensure all wall-mounting is carried out by competent personnel!
- Ⓕ Faites effectuer le montage mural par une personne compétente!
- Ⓝ Laat de wandbevestiging door een professional uitvoeren!
- Ⓔ Deje que la fijación a la pared la haga un profesional!
- Ⓡ Zlec przymocowanie do ściany odpowiednio doświadczonej osobie!

- Ⓡ Мебель должна крепиться к стене!
- Ⓓ Il mobile deve essere fissato alla parete!
- Ⓡ A bútor a falon rögzítendő!
- Ⓓ O móvel tem que ser fixado na parede!
- Ⓔ Nábytek musí být připevněn ke stěně!

- Ⓡ Перед тем, как крепить мебель к стене, получите информацию о подходящем крепежном материале!
- Ⓓ Prima del fissaggio alla parete, informarsi sul materiale di montaggio adatto!
- Ⓡ A falra szerelés előtt tájékozódjon, hogy ehhez milyen szerelőanyagok szükségesek!
- Ⓓ Antes da montagem na parede, informe-se sobre o material de montagem adequado!
- Ⓔ Informujte se o vhodném montážním materiálu před montáží na stěnu!

- Ⓡ Приобретите соответствующий материал для крепления к стене!
- Ⓓ Procurarsi il materiale opportuno per il fissaggio alla parete!
- Ⓡ Szerezze be a falra szereléshez szükséges, megfelelő anyagokat!
- Ⓓ Obtenha o material adequado para a montagem na parede!
- Ⓔ Opatřte si vhodný materiál pro montáž na stěnu!

- Ⓡ Поручите выполнение работ по креплению к стене специалисту!
- Ⓓ Far effettuare il fissaggio alla parete ad un esperto!
- Ⓡ A bútor falra rögzítését végeztesse ehhez értő személlyel!
- Ⓓ A montagem na parede deve ser executada por uma pessoa competente!
- Ⓔ Montáž na stěnu nechte provést odborně způsobilou osobou!

