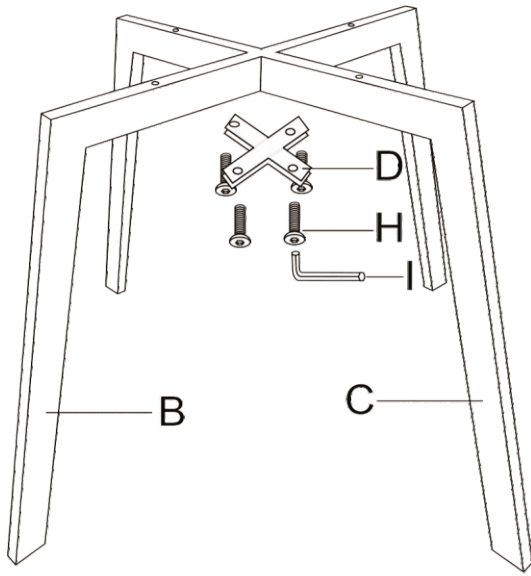
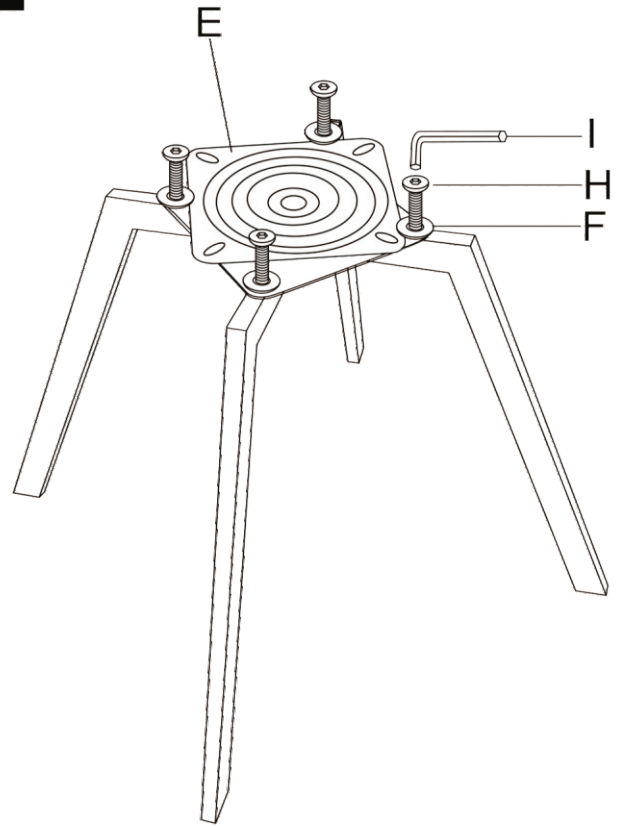


PL23149

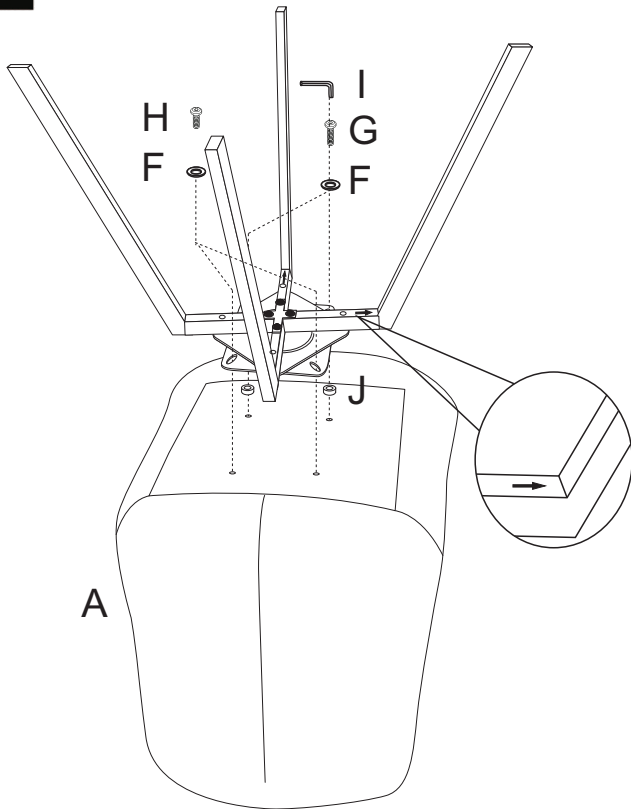
1



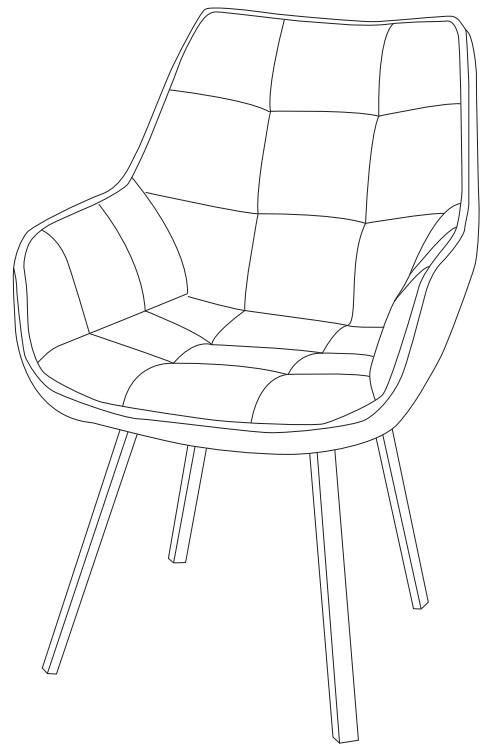
2



3



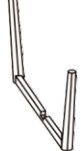
4



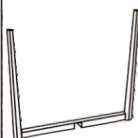
Ax1



Bx1



Cx1



Dx1



Ex1

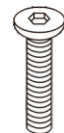


Fx8



6*18

Gx2



6*25

Hx10



6*16

Ix1



Jx2

