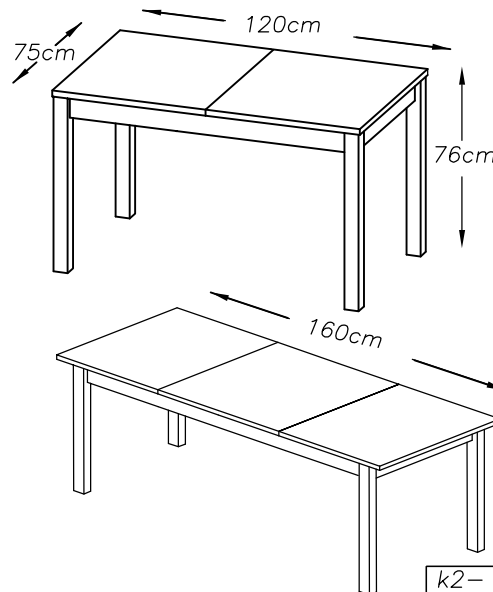


SCHEMAT MONTAŻU STOŁU

ELEMENTY STOŁU WG OZNACZENIA	ILOŚĆ szt.	PACZKA nr.
E1- NOGA	4	2
E24- BLAT	2	1
E24/1- WKŁADKA	1	1
E5- OSKRZYNIA	2	2
E4- OSKRZYNIA	2	2
E9- OSKRZYNIA	2	1
b1- BLACHA KĄTOWA	4	2
h1- HACZYK BLOKUJĄCY	4	2
k1- KOŁKI USTALAJĄCE	6	2
k2- kątownik	8	2
pr1- PROWADNICA	2	2
S1- ŚRUBA M8x65	8	2
w1- WKREŃT 3,5x16	24	2
w2- WKREŃT 5x17	56	2
stopka	8	2



stopka 8 szt	w1 3,5x16 24 szt
k1 6 kmp	s1 M8x65 8 szt
pr1 2 szt	b1 4 szt
k2- kątownik 8 szt	h1 4 szt
w2 5x17 56 szt	

UWAGI DLA UŻYTKOWNIKA

Blat stołu wykonany jest z laminatu.

Prosimy o użytkowanie go zgodnie z przeznaczeniem

i zaleceniami. Stół należy użytkować w pomieszczeniach zamkniętych,

suchych i zabezpieczonych przed szkodliwym wpływem warunków atmosferycznych.

Stołu nie należy ustawiać w bliskiej odległości od czynnych źródeł ciepła (grzejniki, piece).

Niedopuszczalne jest aby powierzchnia mebla poddawana była długotrwałemu działaniu płynów

(np. woda, herbata, alkohol). Po wylaniu jakichkolwiek płynów należy usunąć je wycierając do sucha.

Stołu nie wolno przesuwac. Podczas przenoszenia stołu należy go trzymać za okrzynie,

w żadnym przypadku za blaty.

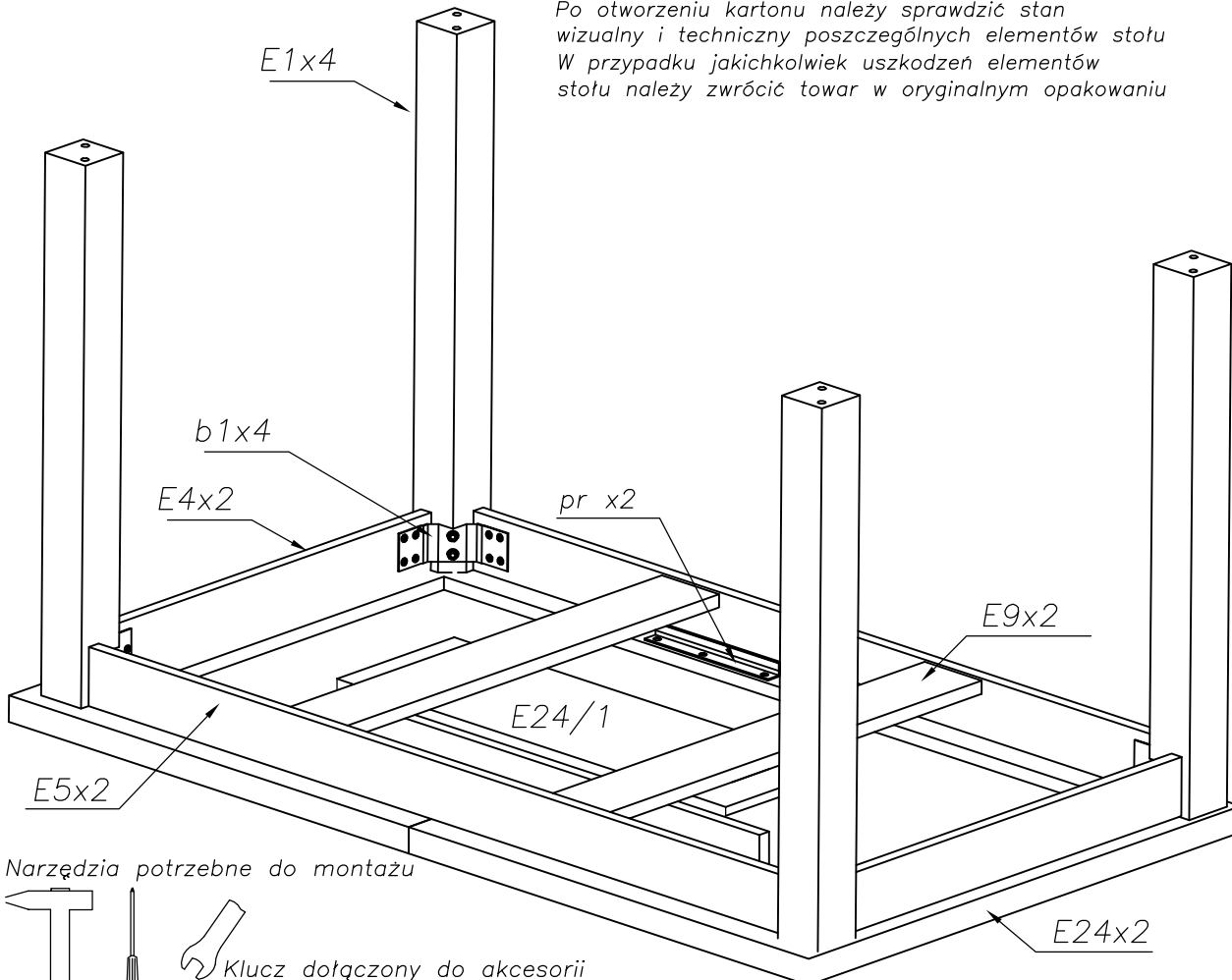
Do czyszczenia powierzchni należy używać ogólnie dostępnych środków przeznaczonych do czyszczenia mebli.

Po otwarciu kartonu należy sprawdzić stan

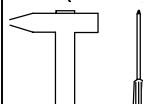
wizualny i techniczny poszczególnych elementów stołu

W przypadku jakichkolwiek uszkodzeń elementów

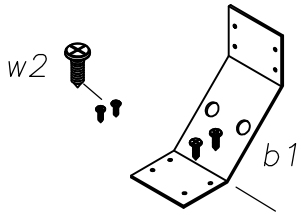
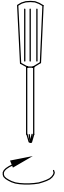
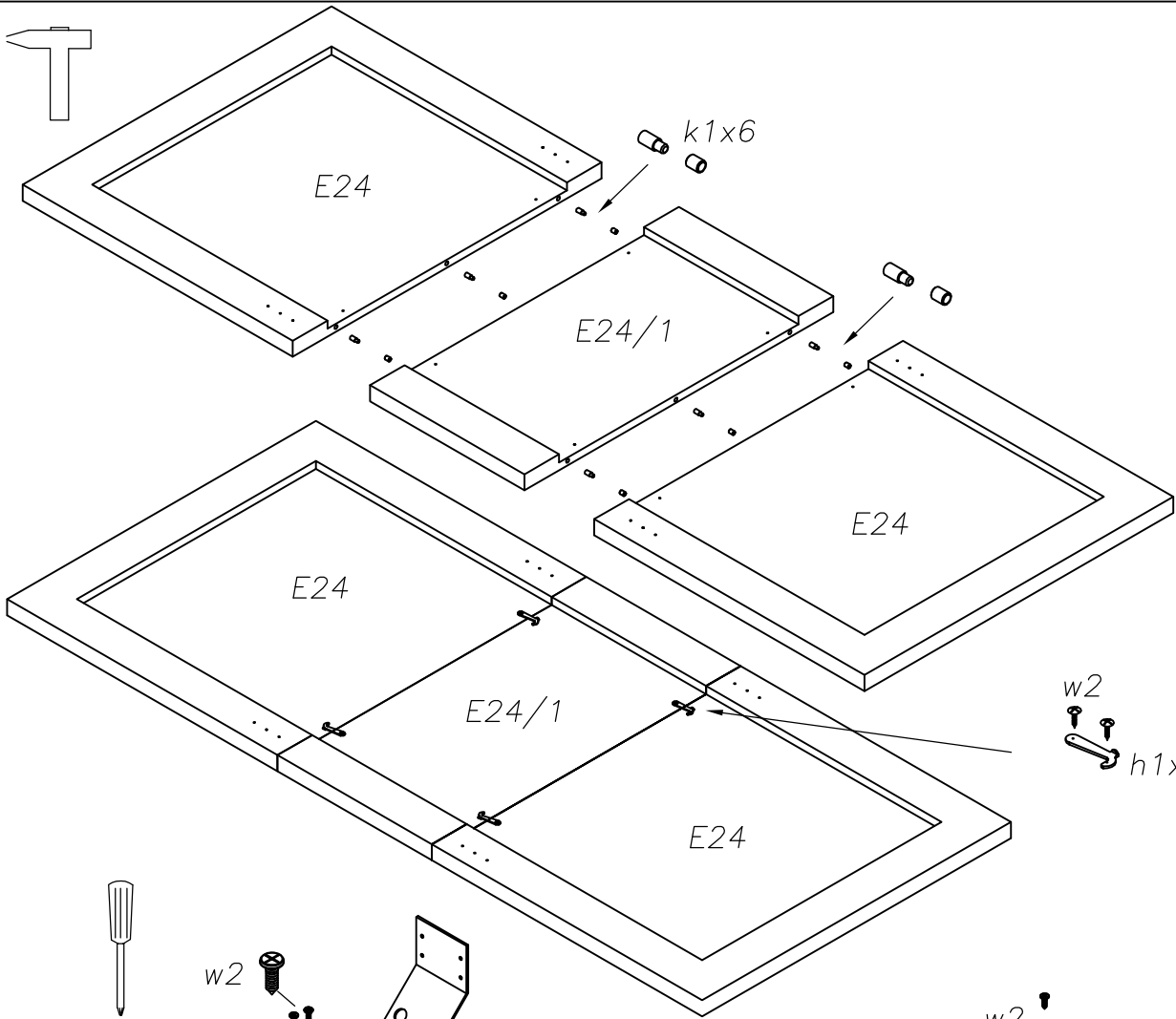
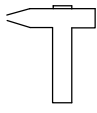
stołu należy zwrócić towar w oryginalnym opakowaniu



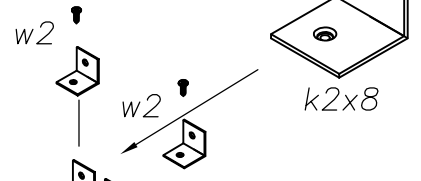
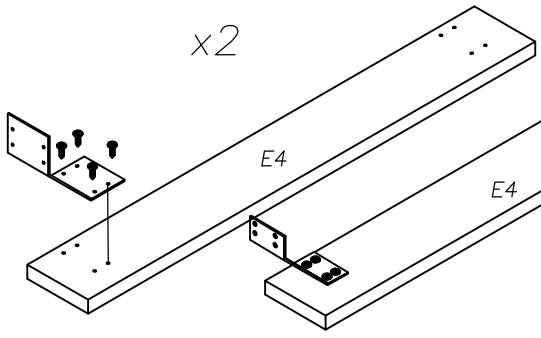
Narzędzia potrzebne do montażu



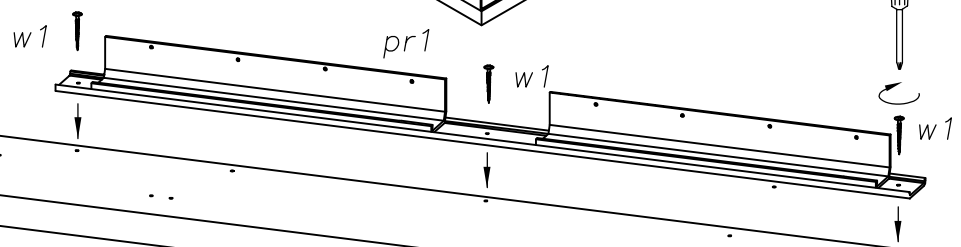
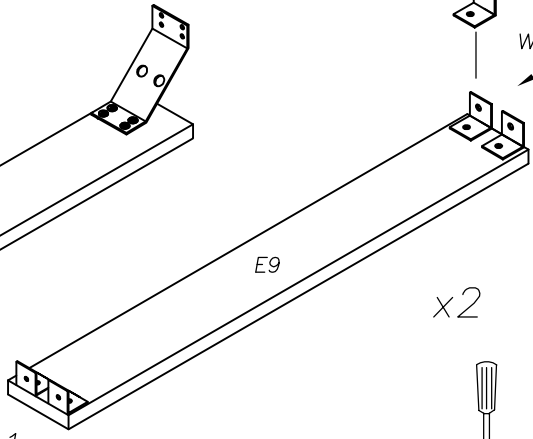
Klucz dołączony do akcesorii



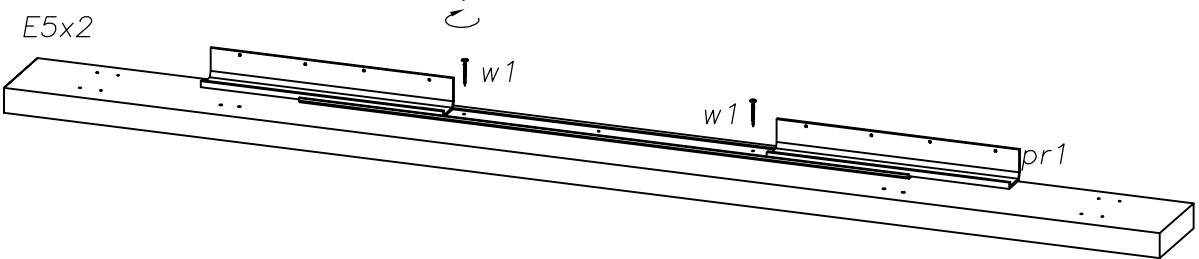
x2



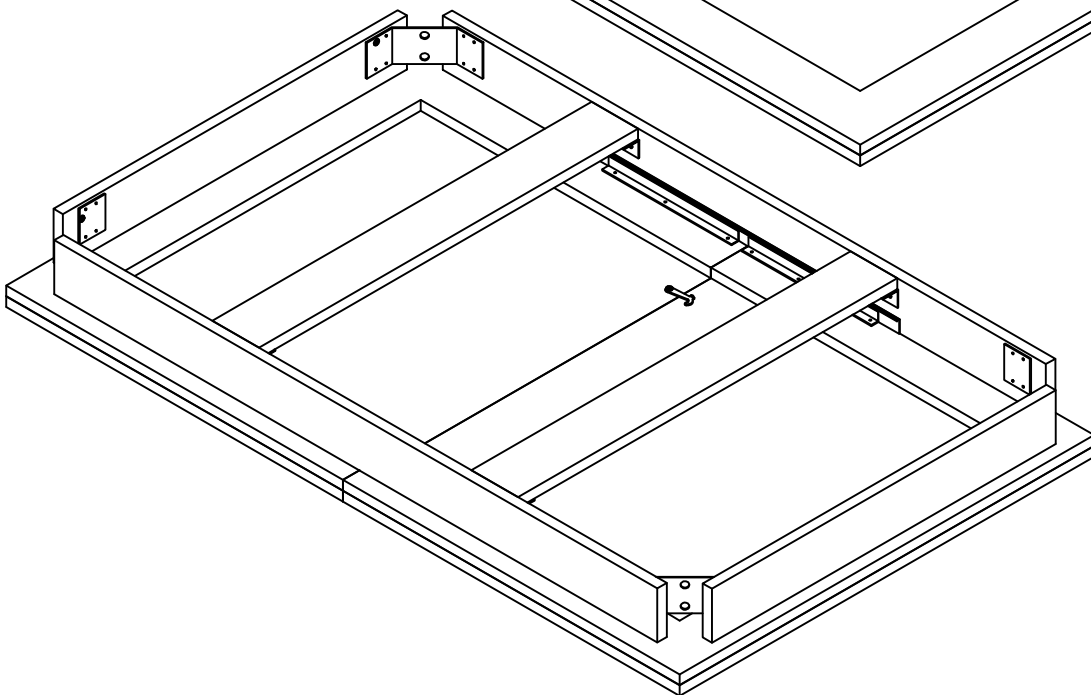
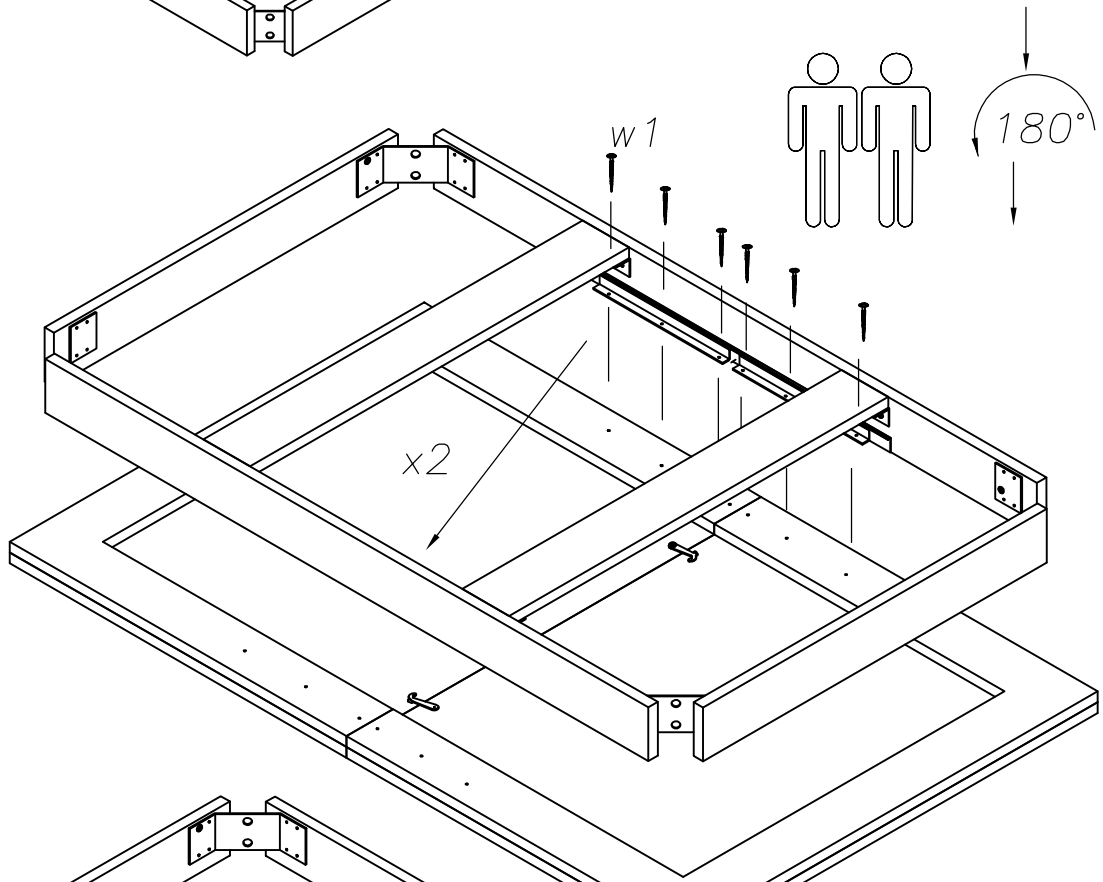
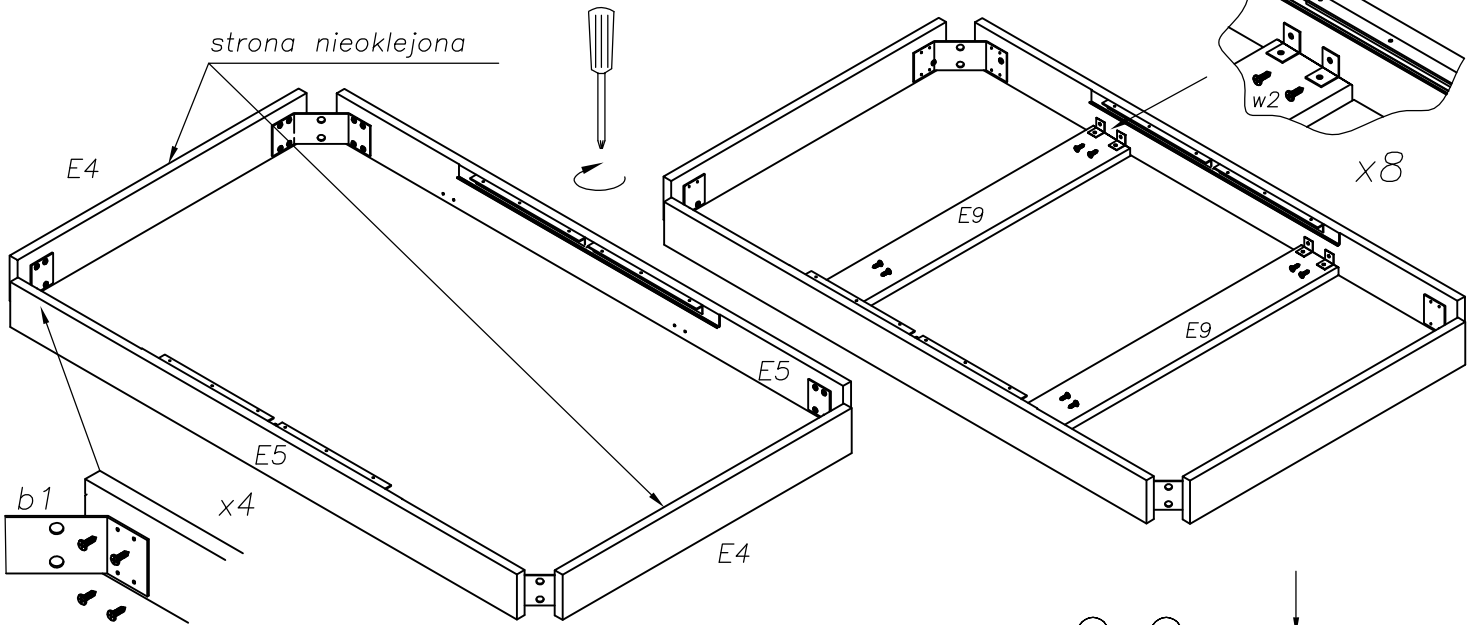
x2



E5x2



strona nieoklejona





stopka

x8

E1x4

S1 x8

