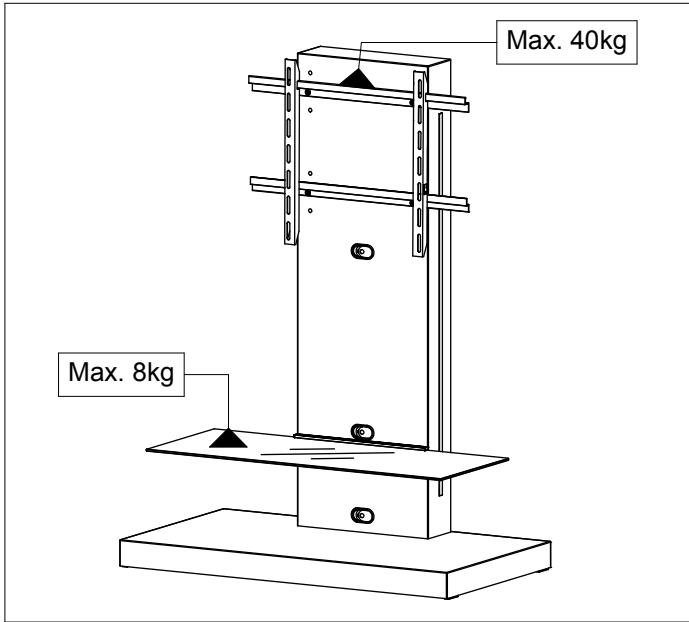




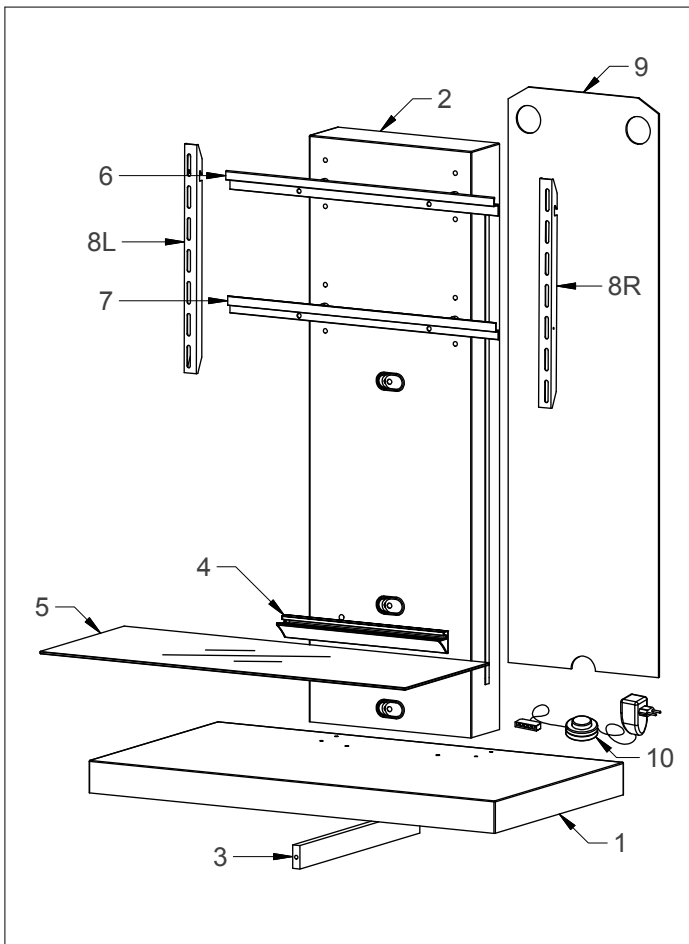
HUBERTUS DESIGN

- | | |
|----------------------------------|------------------------------|
| (D) Montageanleitung | (GB) Assembly instructions |
| (NL) Handleiding voor de montage | (PL) Instrukcja montażu |
| (TR) Montaj talimatı | (RU) Инструкция по монтажу |
| (RO) Instrucțiunile asamblare | (CZ) Montážní návod |
| (IT) Istruzioni per il montaggio | (FR) Instructions de montage |
| (SK) Montážny návod | (HU) Szerelési útmutató |

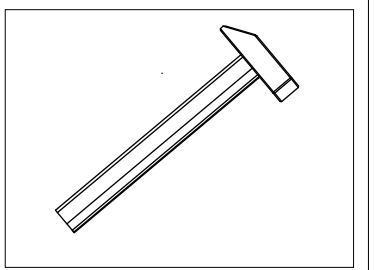
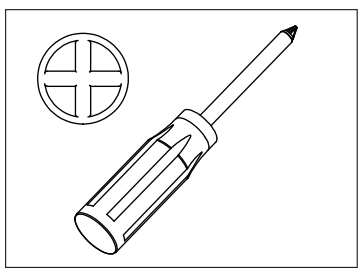
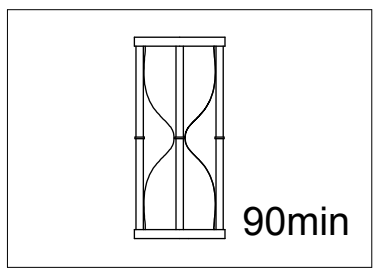
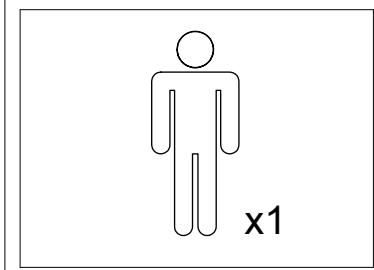


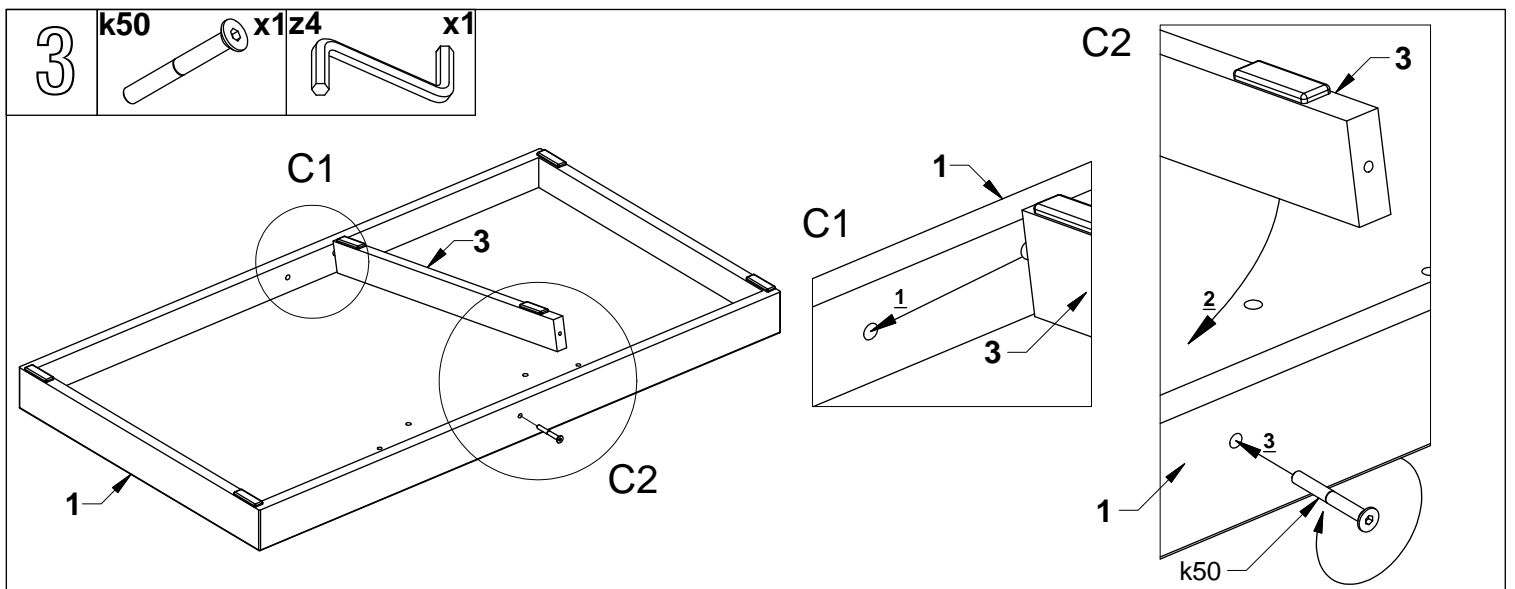
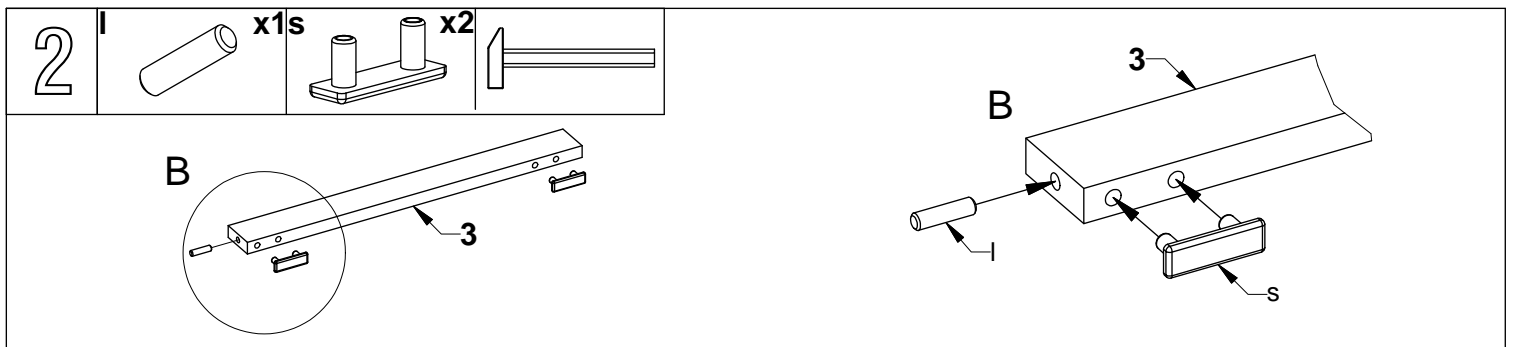
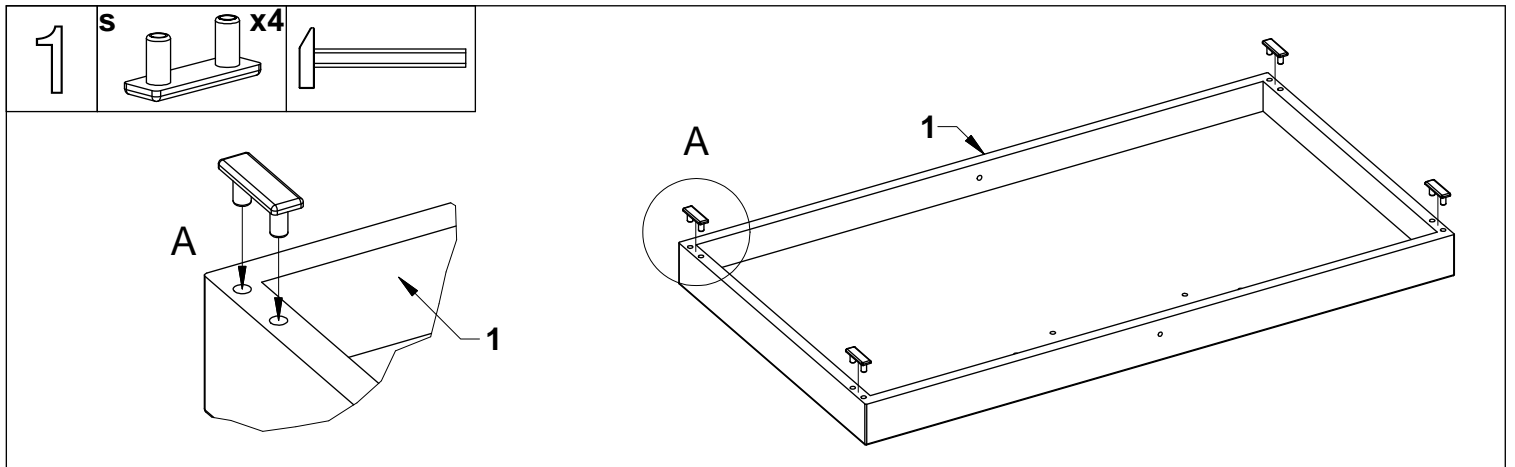
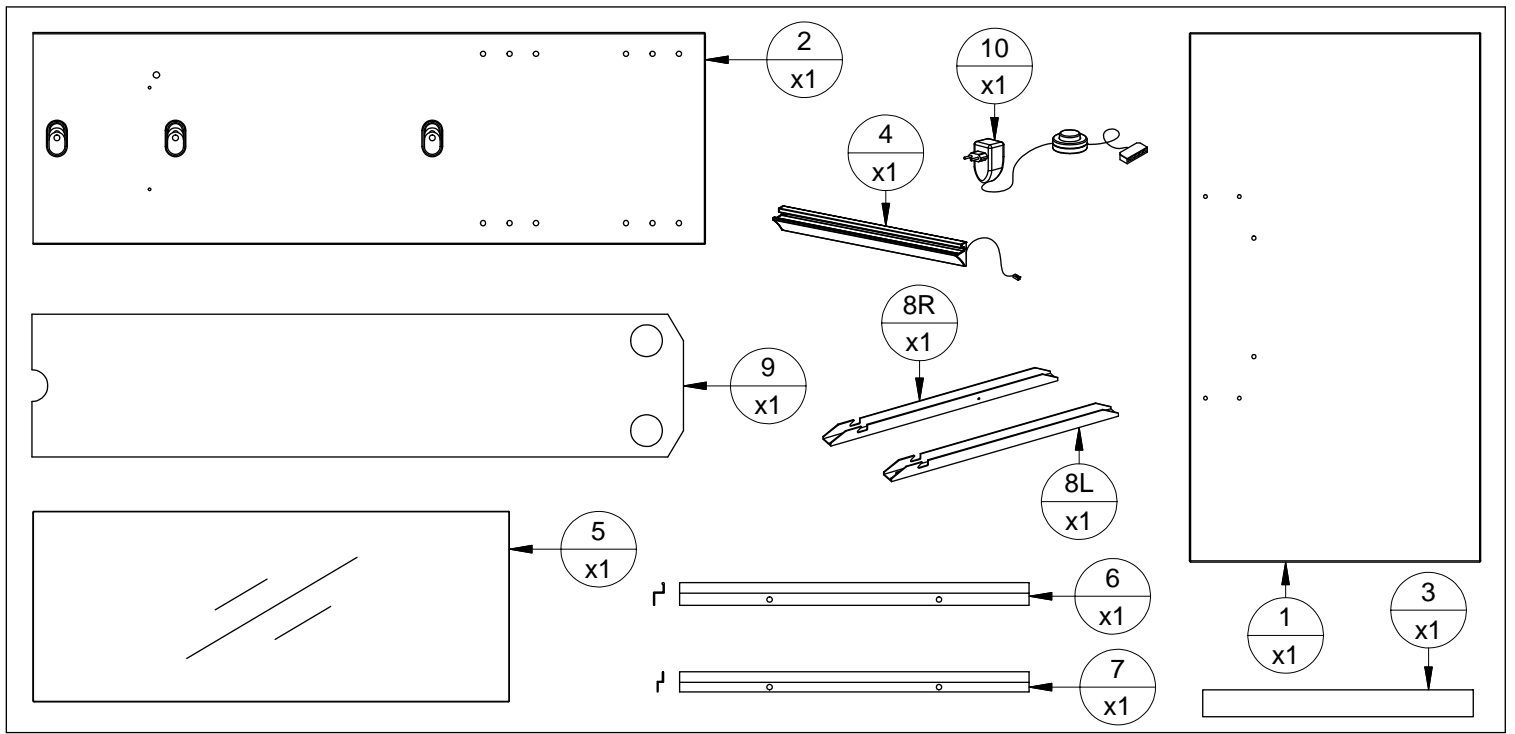
MARINO MAX

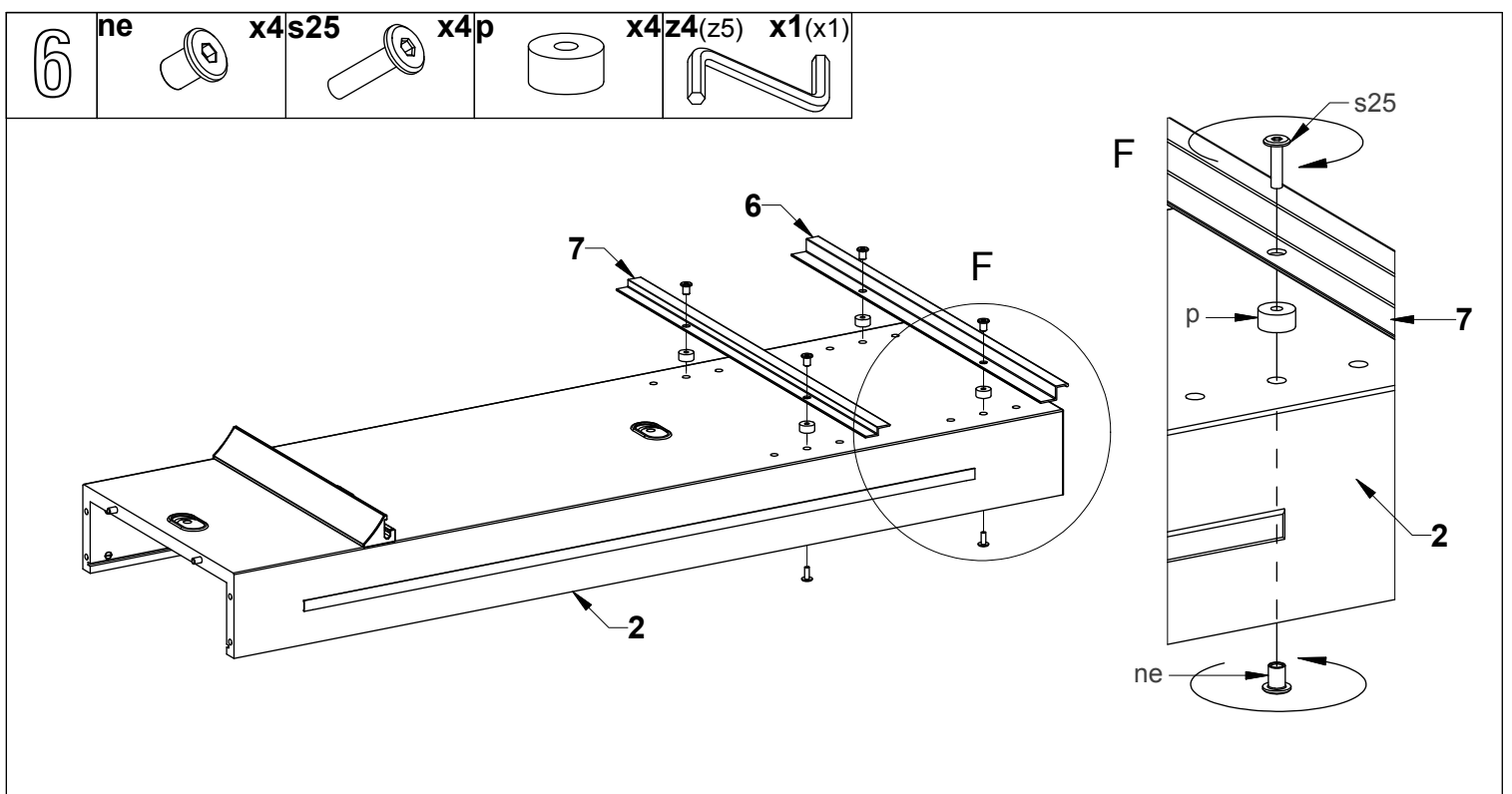
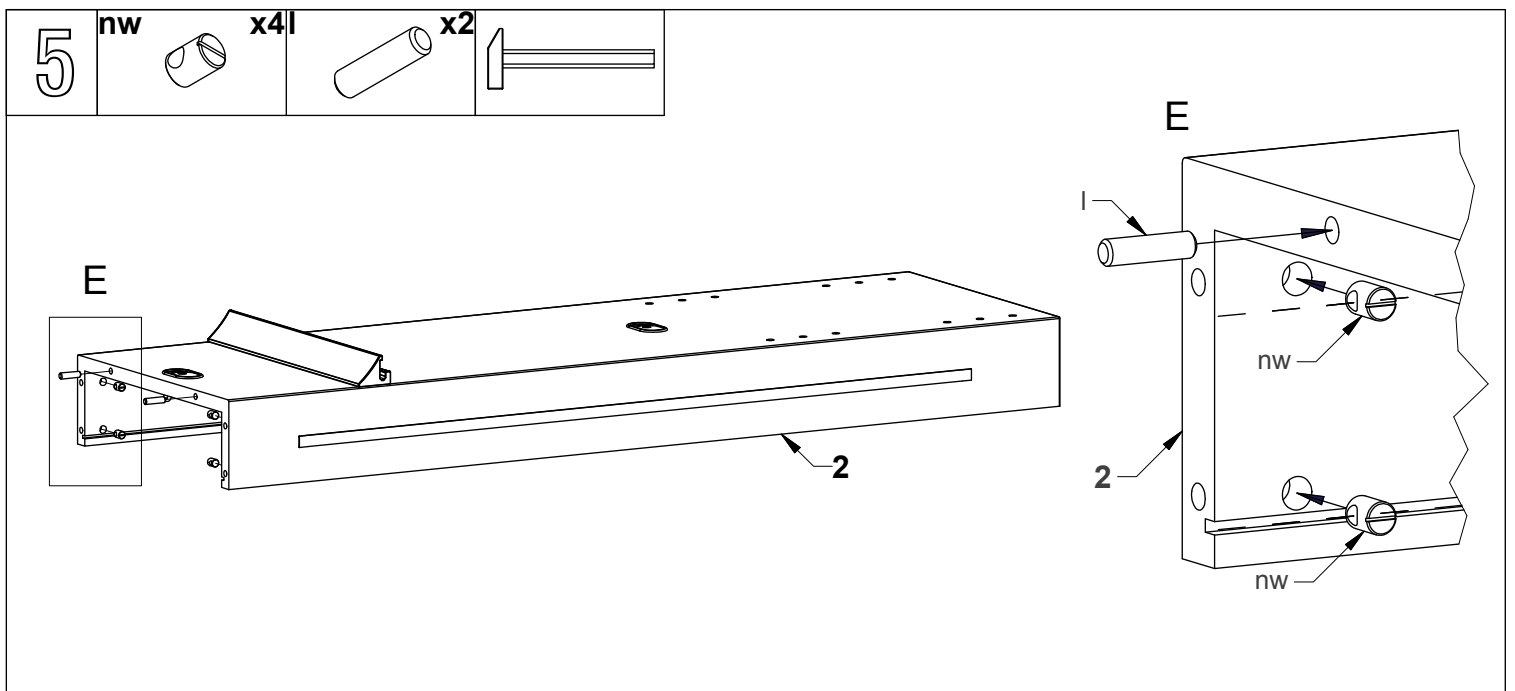
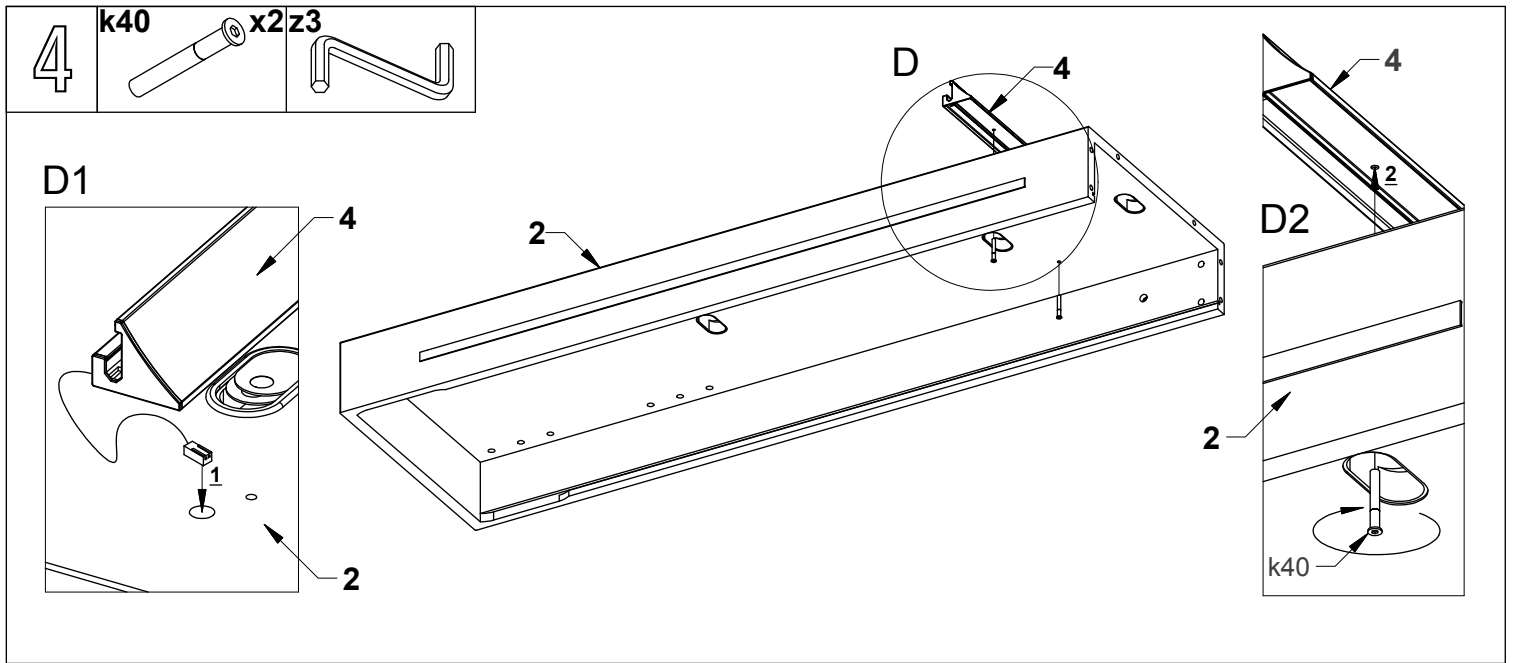
01 - 07/2014



sc x1 Ø2,9x6,5	nw x1 Ø10x13	b x4 Ø10x13	x1 x1
p x4 Ø20 / Ø6,3 x 10	l x3 Ø8x30	k40 x2 Ø5x40	x2 x2
s x6 z4(z3;z5)	x1(x1;x1) x1 		
s25 x4 M6x25	k50 x1 Ø6,4x50		
ne x4 M6	s45 x4 M6x45		





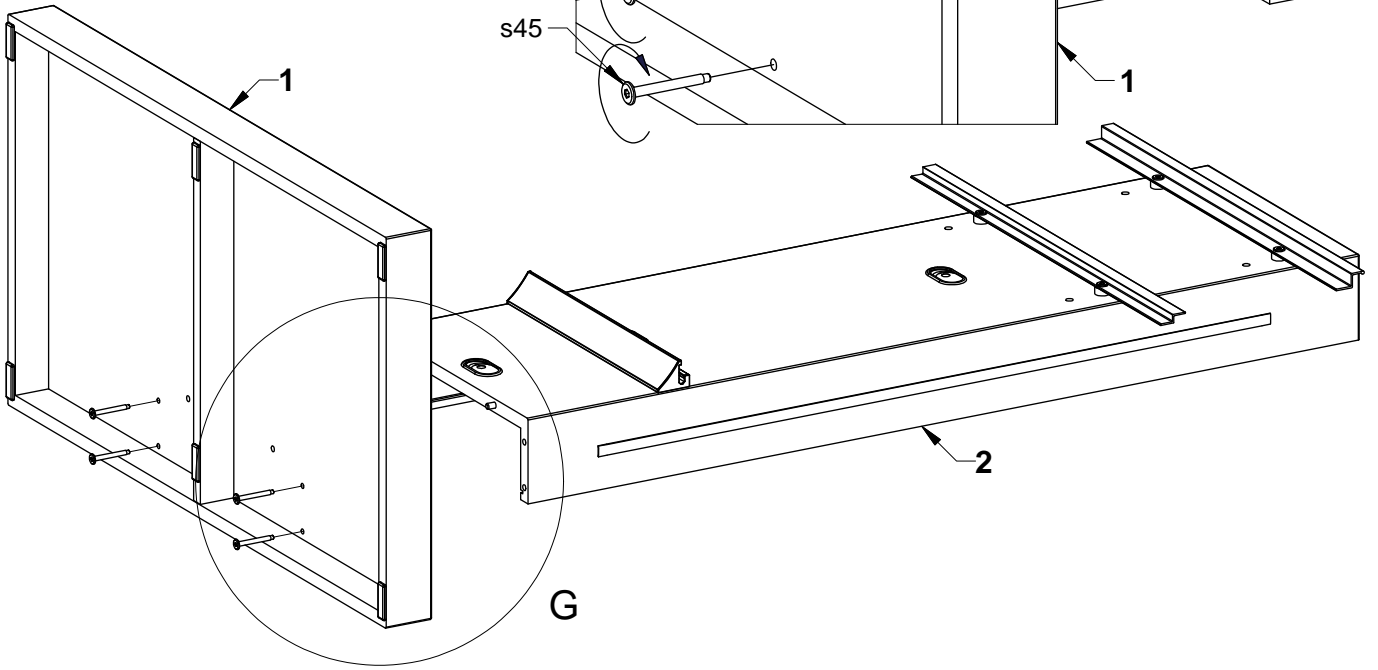


7

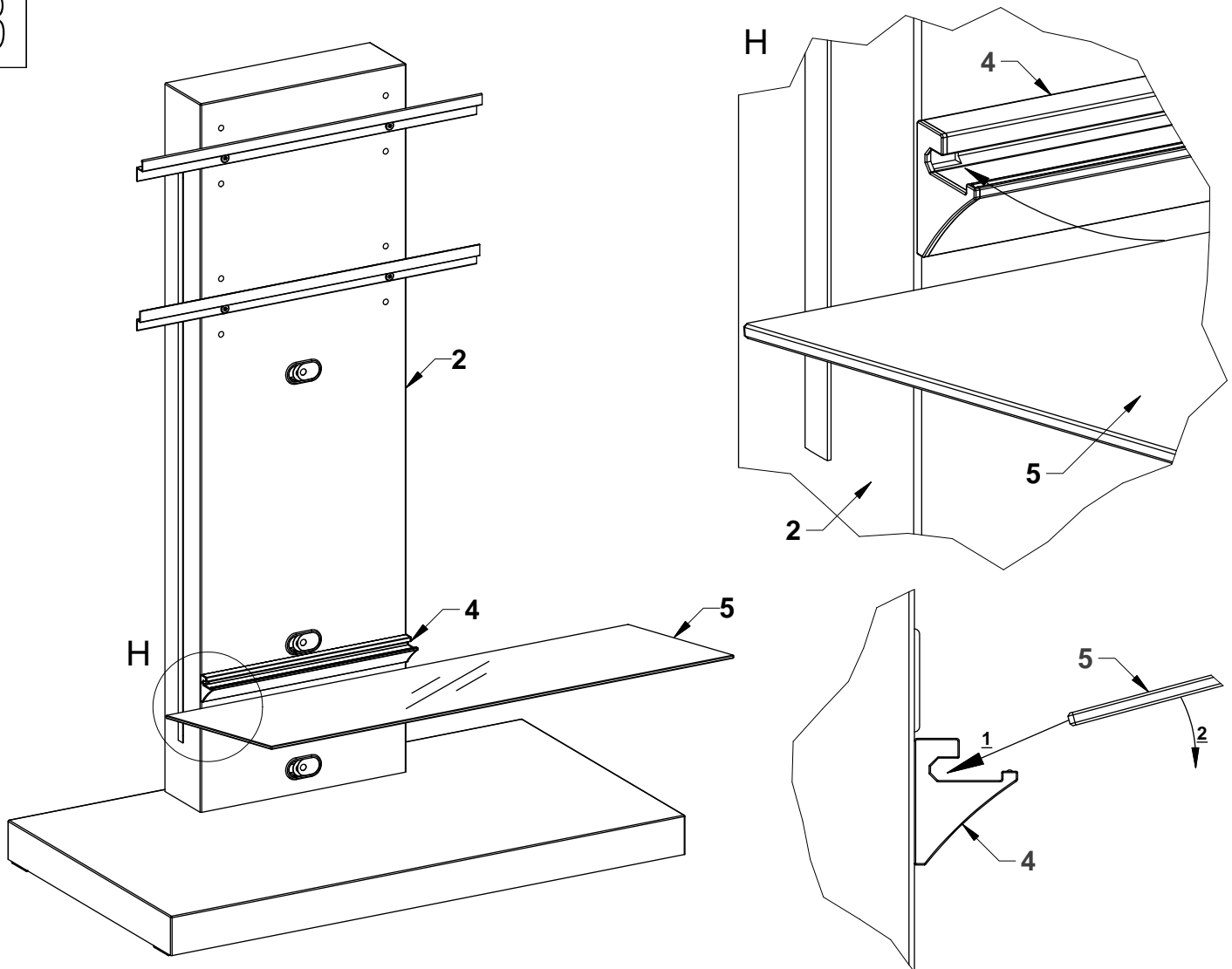
s45

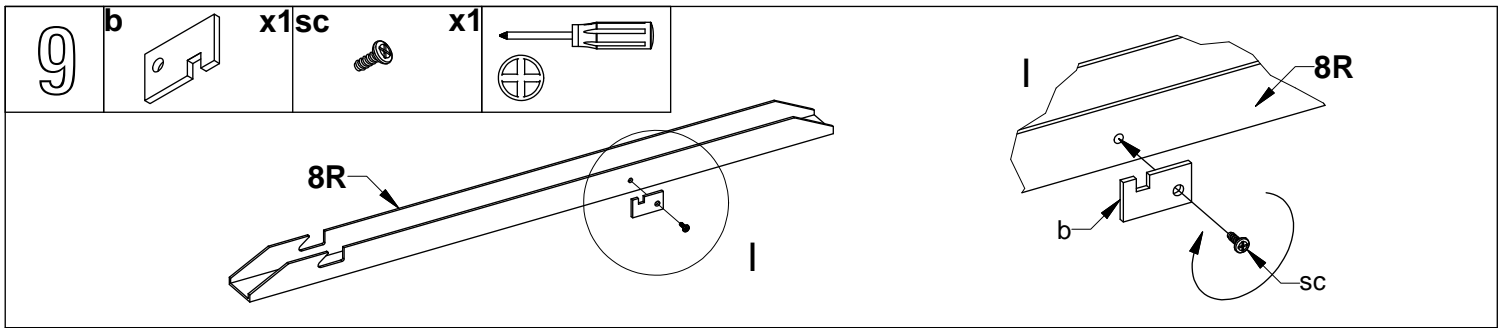
x4z4

x1



8





10

Profile (8) należy przymocować do TV poprzez przykręcenie ich zalecanymi przez producenta TV śrubami. Śruby należy wkręcić w specjalnie do tego celu przygotowane przez producenta TV otwory.

Profily (8) by měly být připevněny k televizoru šrouby doporučené výrobcem televizoru. Šrouby musí být našroubovány do speciálně připravených otvorů pro uchycení TV, určené výrobcem televizoru.

The profiles (8) should be mounted on the TV with special screws attached by the manufacturer of TV. These screws should be driven into special, prepared by TV-manufacturer, holes.

Профиль (8) должен крепиться к ТВ с помощью шурупов рекомендованных производителем данной марки ТВ. Данные шурупы должны крепиться через специальные технологические отверстия предусмотренные производителем на задней панели ТВ.

Profiller (8) TV urementisi tarafından verilen vidalarla televizyona monte edilmesi gerekiyor. Bu TV urementisi bu vidalari ozellikle TV'nin arka tarafına bulunan delikler için uygun uretilmistir.

De profielen (8) moeten met de door de TV fabrikant geleverde speciale schroeven gemonteerd worden op de TV. Deze schroeven passen namelijk goed in de door de fabrikant gemaakte gaatjes op de achterkant van de TV.

Profile (8) mit den vom Fernsehgeräthersteller empfohlenen Schrauben an das Fernsehgerät festschrauben. Die Schrauben sollten in den vom TV-Hersteller vorgesehenen Öffnungen angebracht werden.

Profilele (8) trebuie sc montate la TV prin fixarea șuruburilor conform recomandărilor producătorului TV. Șuruburile trebuie sc montate în orificiile pregătite în acest scop de către producătorul TV.

Profils (8) doivent être fixer à la TV à l'aide des vis recommandés par le fabricant et visée dans les ouvertures prévues par le fabricant.

Profily (8) je potrebné primontovať k televizoru skrutkami odporúčanými výrobcem vašého TV. Skrutky musia byť naskrutkované do špeciálnych otvorov na zadnej stene TV.

Il profilo (8) deve essere collegato alla TV utilizzando le viti consigliate dal produttore della TV. Le viti devono essere avvitate nelle aperture appositamente predisposte nella TV.

A tévé gyártó által javasolt csavarokkal rögzítsük az (8) alkatrészt a tévéhez. A tévé gyártó által erre a célra kialakított csavarhelyek csavarjuk be a csavarokat.

11

PLAZMA TV (LCD TV)

J1

1

6

8R

2

J2

b

4

3

8R

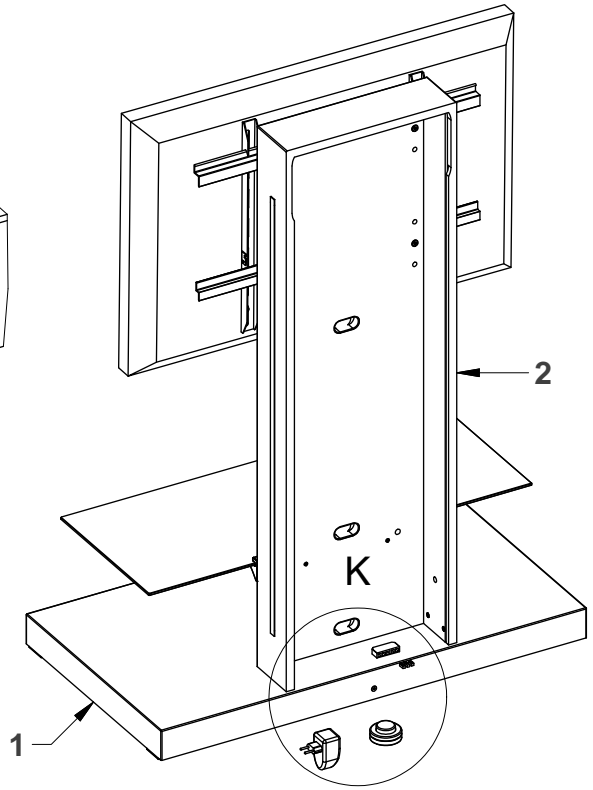
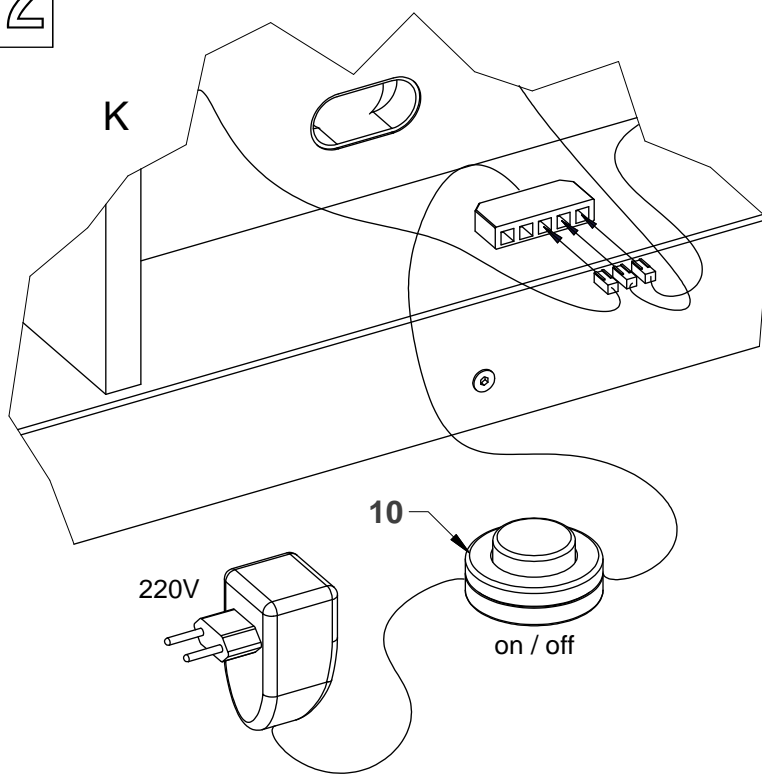
7

PLAZMA TV (LCD TV)

J1

J2

12



13

