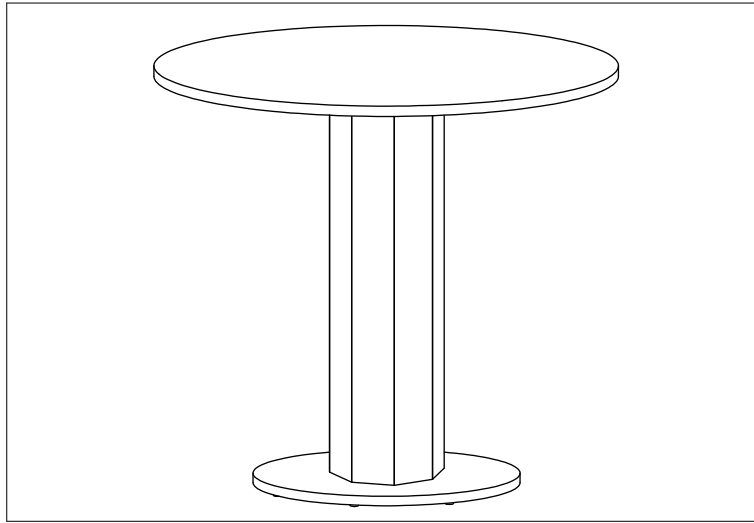




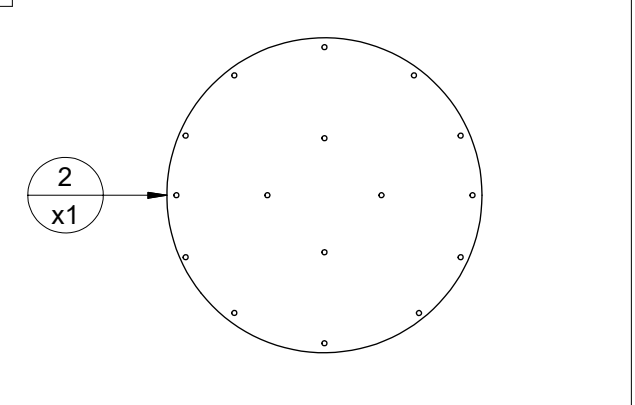
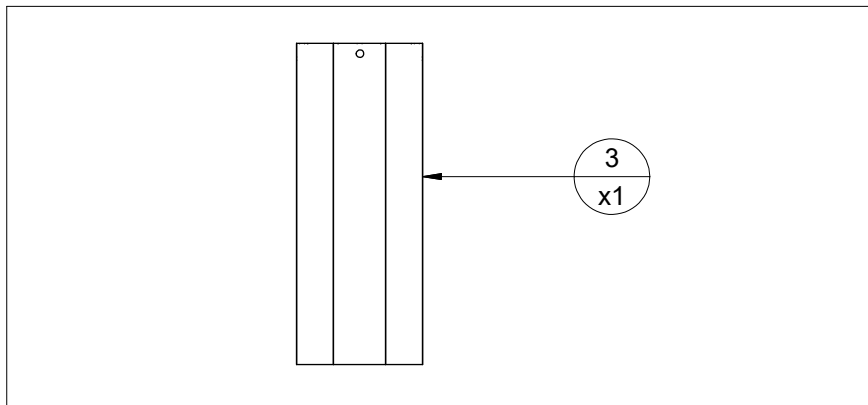
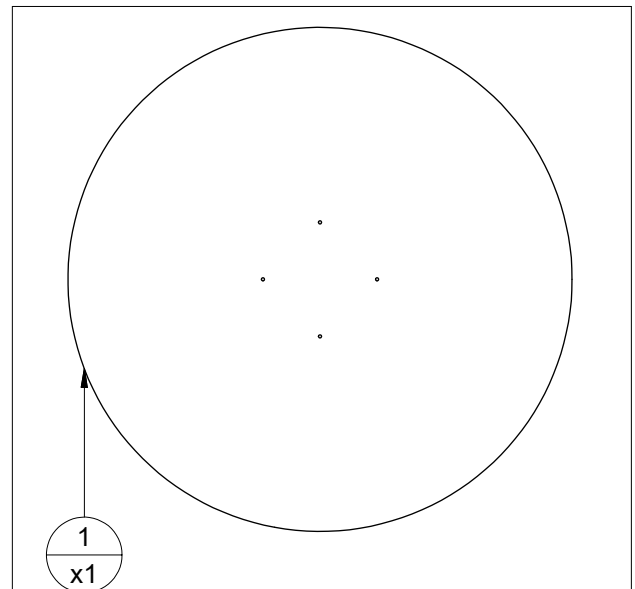
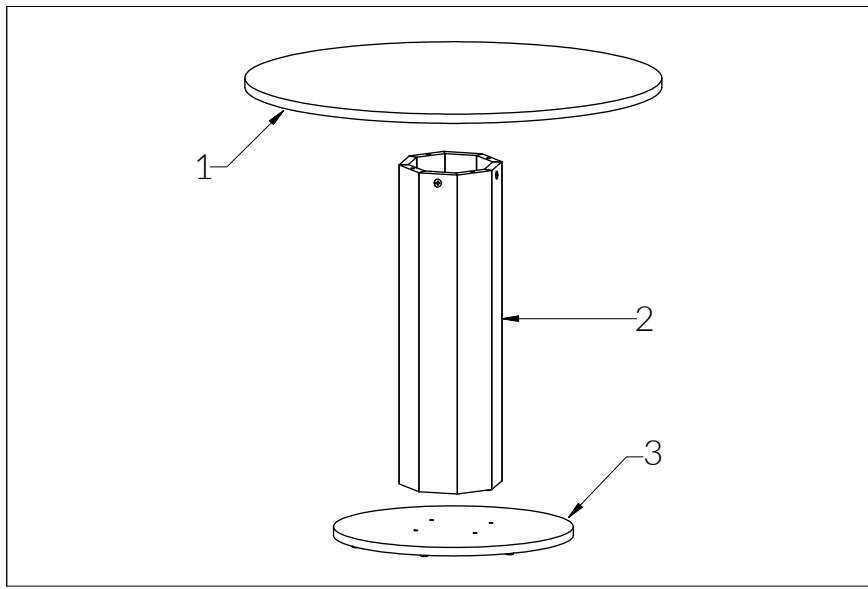
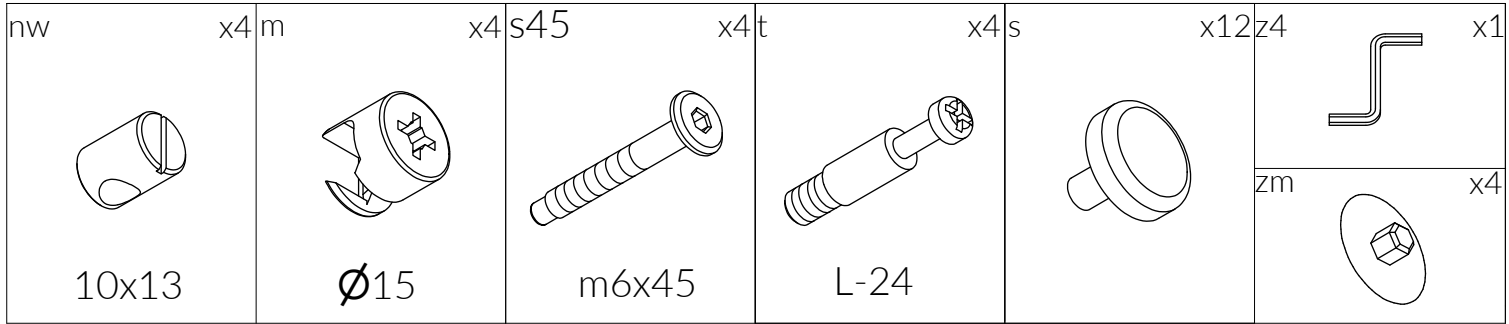
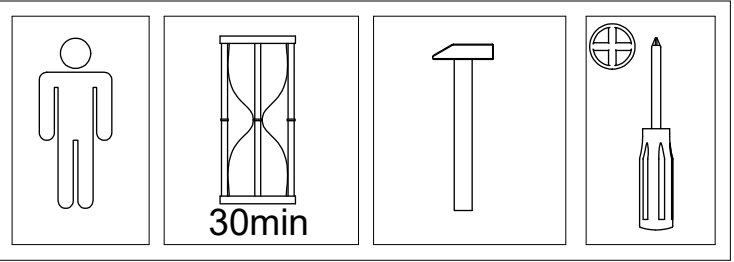
since 1982
**Hubertus
DESIGN**

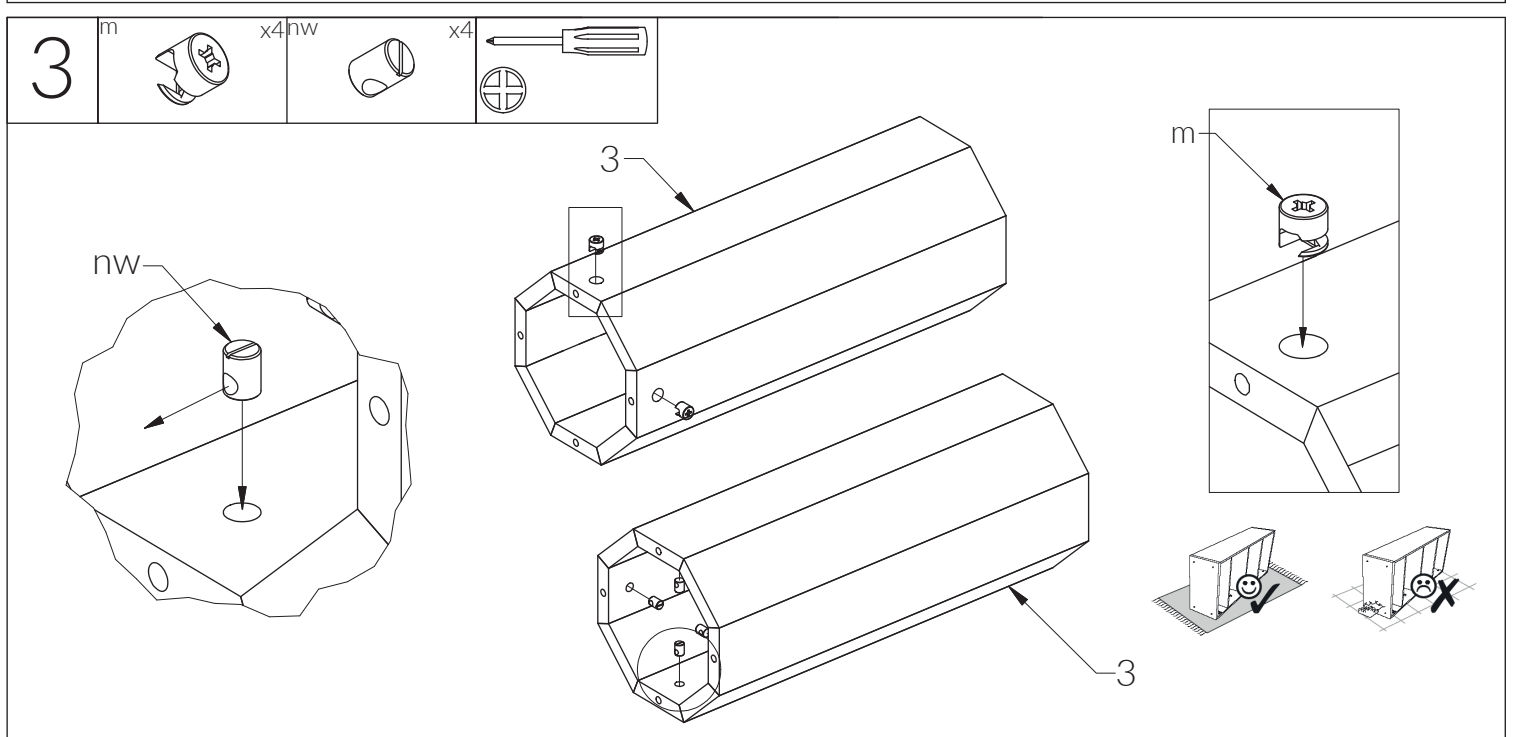
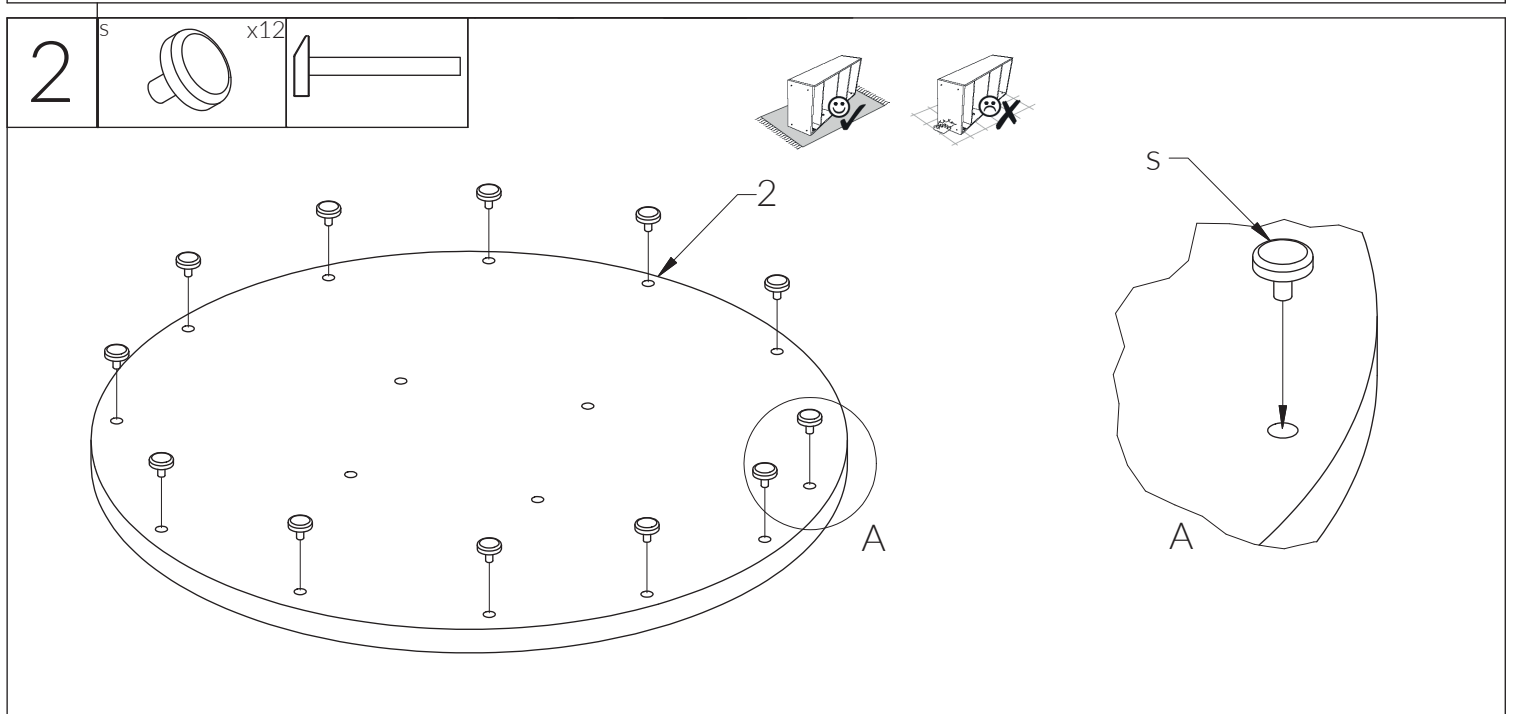
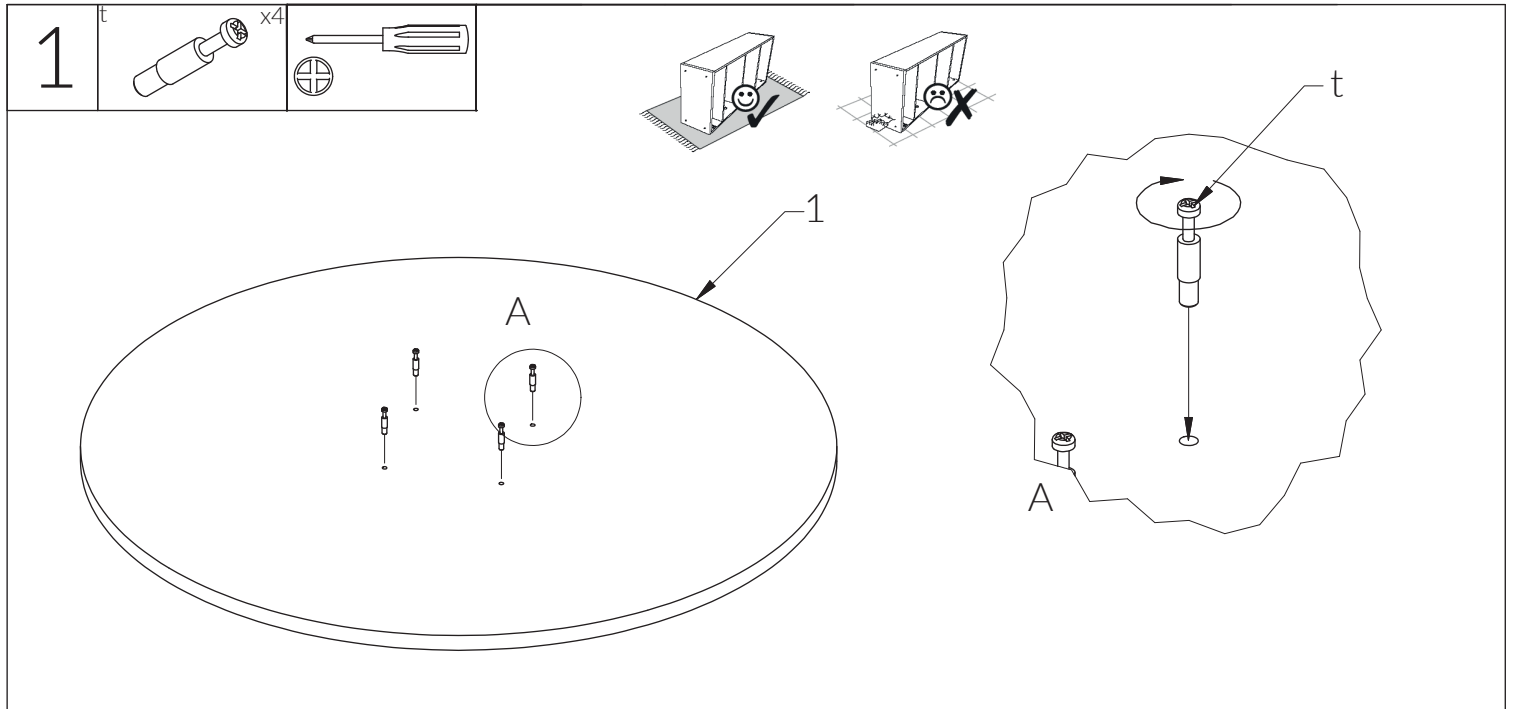
- | | |
|----------------------------------|------------------------------|
| (D) Montageanleitung | (GB) Assembly Instructions |
| (NL) Handleiding voor de montage | (PL) Instrukcja montażu |
| (TR) Montaj talimatı | (RU) Инструкция по монтажу |
| (RO) Instrucțiunile de asamblare | (CZ) Montážní návod |
| (IT) Istruzioni per il montaggio | (FR) Instructions de montage |
| (SK) Montážny návod | (HU) Szerelési útmutató |



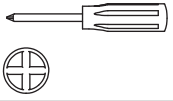
SOLO

01 - 10/2023

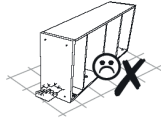
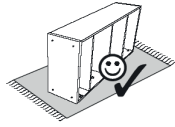
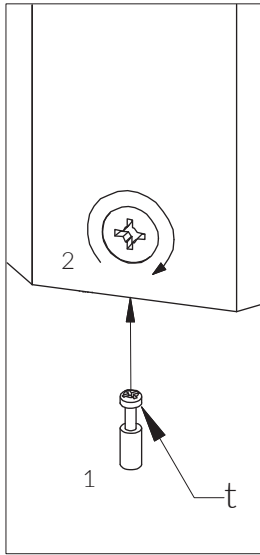




4

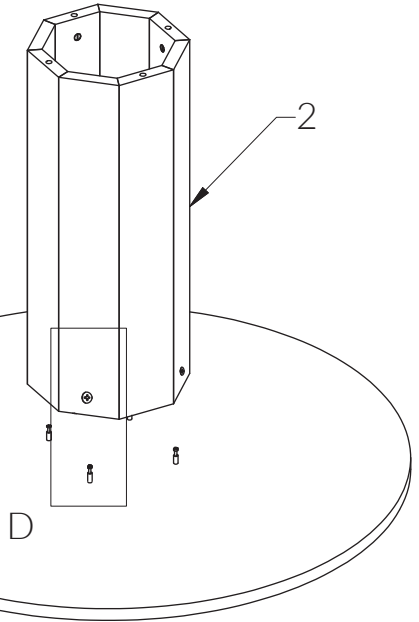


D



1

2

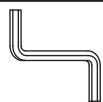
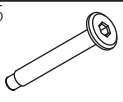


D

5

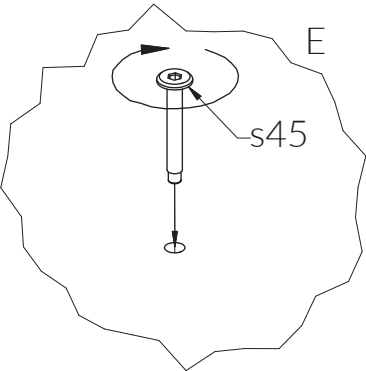
s45

x4



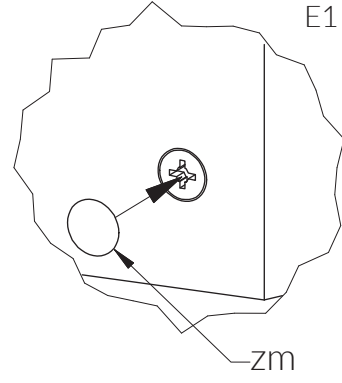
zm

x4



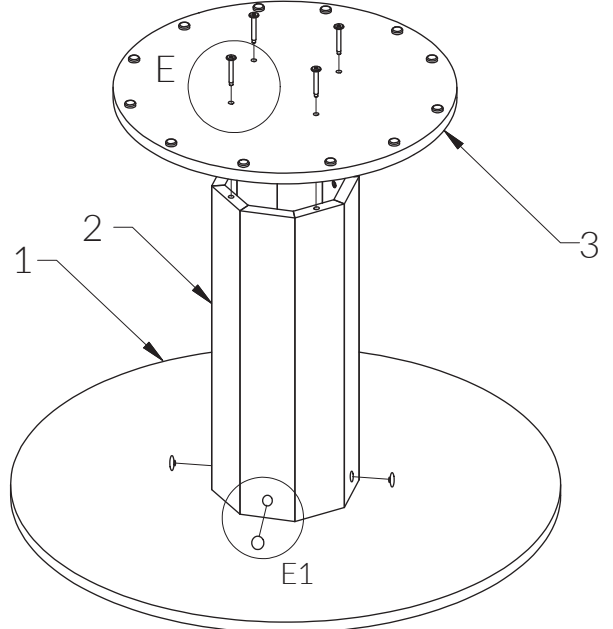
s45

E



E1

zm



1

2

3

E1

6

