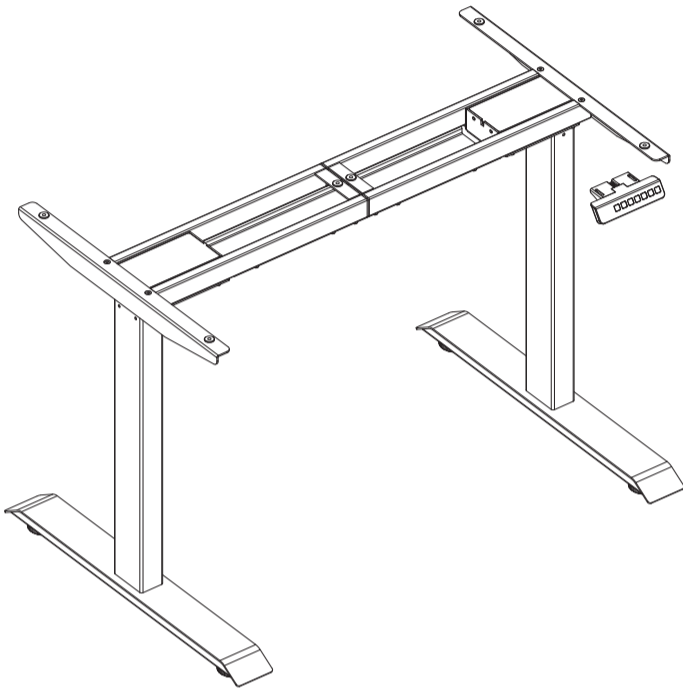


INSTRUKCJA MONTA U



Specyfikacja techniczna:

Zakres wysoko ci	610MM-1260MM (bez pulpitu)
Szeroko podstawy	1000MM-1800MM
Szybko zmiany wys.	32na sekunde (bez obci enia)
Ud wig	Max 120KG
Cykl pracy	10%. Max. 2 min on, 18 min off
	Łagodny Start/stop
	Regulowane stopki poziomuj ce
	4 Zaprogramowane ustawienia pam ci

UWAGA / INFORMACJA



Upewnij si , e na drodze biurka nie znajduj si adne przeszkody.
Upewnij si , e pulpit nie dotyka adnych cian.
Upewnij si , e wszystkie przewody maj odpowiedni długo , aby dostosowa si do zmiany wysoko ci.

⚠ OSTRZE ENIE

Punkt Styku
Trzymaj
dłonie i palce
w czysto ci

Trzymaj dzieci z dala od biurka z elektryczn regulacj wysoko ci, jednostek steruj cych i słuchawek. Istnieje ryzyko obra e i pora enia pr dem

Trzymaj wszystkie elementy elektryczne z dala od cieczy.

Nie siadaj ani nie stawaj na ramie biurka.
Nie czołgaj si ani nie kład pod ram biurka.

Nie umieszczaj pod biurkiem adnych przedmiotów wy szych ni 20 cali.

Nie otwieraj adnego elementu – nó ek, skrzynki steruj cej ani przeł cznika. Istnieje niebezpiecze stwo pora enia pr dem.

Ten produkt został zaprojektowany z cyklem pracy wynosz cym 10%. (2 min. wł., 18 min. wył.)

U ytkowanie/Odpowiedzialno

To biurko z regulacj wysoko ci jest wyposa one w silniki elektryczne i jest przeznaczone do u ytku wył cznie w suchych obszarach roboczych.






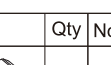
Wysoko biurka mo na regulowa , dzi ki czemu mo na je ustawi na najbardziej ergonomicznej wysoko ci.





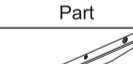

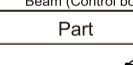
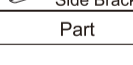

Ka de inne u ycie odbywa si na ryzyko u ytkownika.

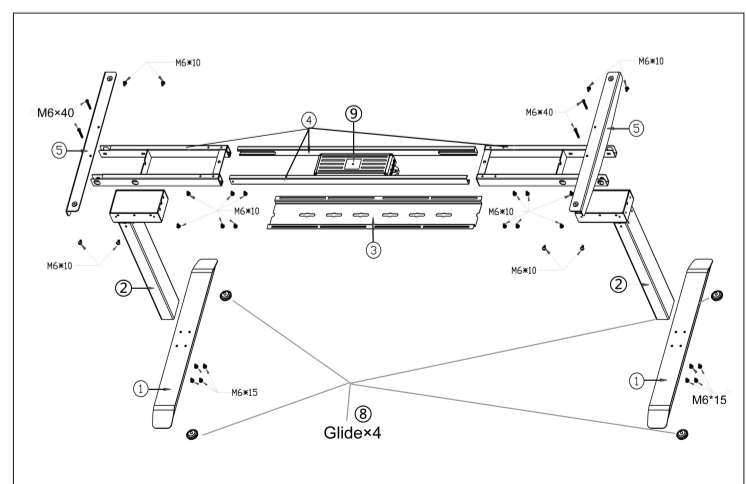
Producent w adnym wypadku nie przyjmuje roszcze gwarancyjnych ani roszcze z tytułu odpowiedzialno ci za szkody spowodowane niewła ciwym u ytkowaniem lub obchodzeniem si z ram biurka.

Wa ne:
Prosimy o uwa ne zapoznanie si z niniejsz instrukcj . W przypadku sprzeda y tego biurka prosimy o przekazanie tej instrukcji kupuj cem.

Cz ci

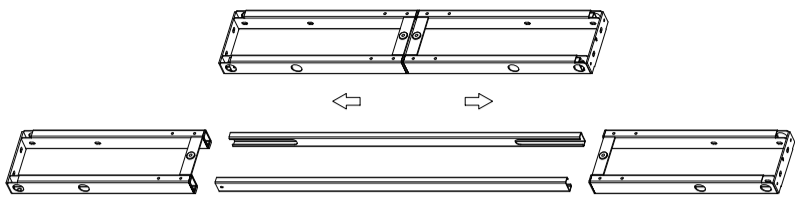
NR.	OBRAZ	Specyfikacja	Ilo
A		M6*10	20
B		M6*16	8
C		M6*40	4
D		M5*16	8
E		M4*16(Panel sterowania)	2
F		klucz imbusowy 5x5mm , klucz imbusowy z krzy em 4x4mm	1

No.	Part	Qty	No.	Part	Qty	No.	Part	Qty
①	 Feet	2	②	 Lifting Column	2	③	 Cable Management Tray	1
④	 Supporting Beam (Control box)	1	⑤	 Side Bracket	2	⑥	 Hand Switch (Option)	1
⑦	 Power Plug	1	⑧	 Glide	4	⑨	 Control Box	1



Instrukcja Montażu

1.



Rozłóż wszystkie komponenty i narzędzia, aby upewnić się, że masz wszystkie części wymienione na poprzedniej stronie. Całkowicie oddziel korbę poprzeczek. Wewnątrz znajdziesz szyny i rodki poprzeczki.

2.

Zamontuj kolumny podnoszące



Włóż jedną z kolumn podnoszących do zakończenia poprzeczki. Użyj klucza imbusowego 5x5mm z gwintem 4 szt. rury maszynowych M6*10 w otwory, jak pokazano.

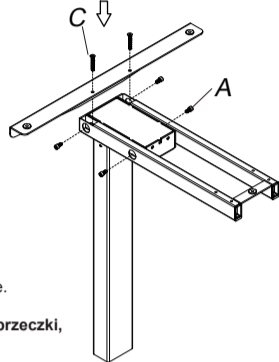
Użyj klucza imbusowego 4x4mm, przymocuj wsporniki boczne (5) do końca belki nośnej. Następnie nawlec 2 szt. M6*40 rury.



Nie dokraczaj ich do końca.

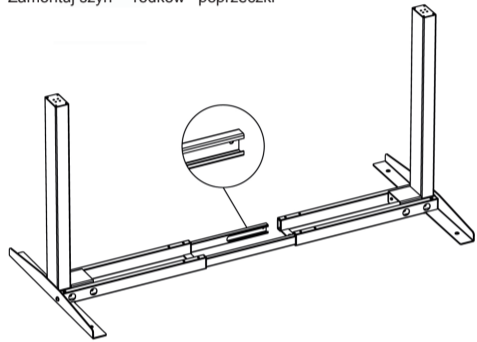
Gdy wszystkie cztery rury znajdą się na miejscu, dokracz je całkowicie.

Powtórz kroki 2-3 dla pozostałej kolumny podnoszącej, końcówki poprzeczki, i wspornik boczny.



3.

Zamontuj szyny i rodki poprzeczki



Wsuń dwie szyny i rodki poprzeczki w dwa końcówki poprzeczki.



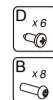
Szczeliny w rodkowej szynie do rodka.

strona 4

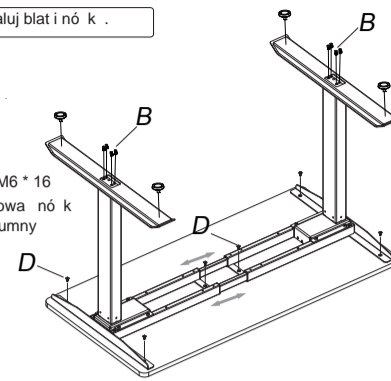
Instrukcja Montażu

4.

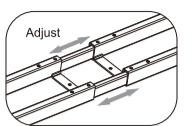
Zainstaluj blat i nogi.



Użyj 8 sztuk rury M6*16 mm, aby przymocować nogi na dole każdej kolumny podnoszącej.



2.



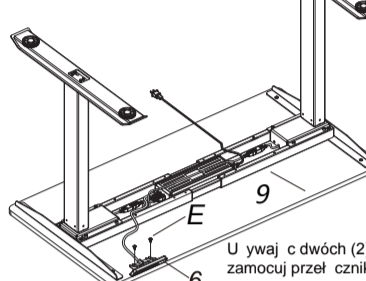
- Odległość rozprężania belki nośnej może być regulowana w zależności od rzeczywistego zastosowania.
- Następnie za pomocą 6 wkrętów do M5*16 zamocuj ramę na górze.

5.

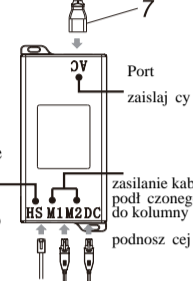
Zainstaluj Panel sterowania i skrzynkę kontrolną



Możesz użyć dwóch rur do M5*16 (D) przymocowanych do skrzynki kontrolnej (9) na górze lub po prostu umieścić na rodku belki, jak pokazano na rysunku, i zamontować osłonę korytka kablowego na belce.



Użyj dwóch (2) wkrętów M4*16 (E) zamocuj przełącznik czarny (6).



Zasilanie przełącznika r cznego

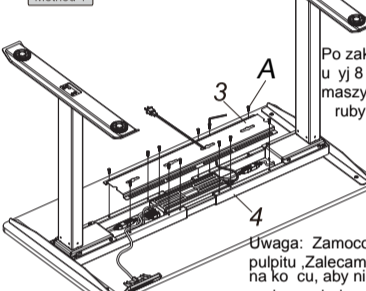
zasilanie kabla podłączonego do kolumny podnoszącej

6.

Zainstaluj korytko do przewodzenia kabli

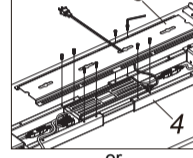


Po zamknięciu belki korytka kablowego użyj 8 lub 12 sztuk rur maszynowych M6*10 (A) rury maszynowe przymocuj razem

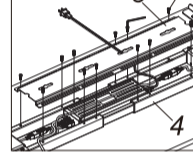


Uwaga: Zamocuj pilot na przedniej krawędzi pulpitu. Zalecamy umieszczenie go w kierunku na kołku, aby nie przeszkadzał na krześle podczas siedzenia

1.



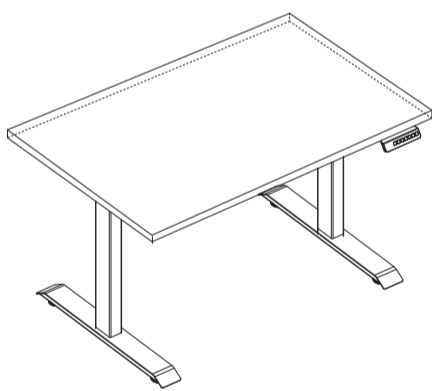
2.



strona 5

Instrukcja Montażu

7.



Obróć zmontowane biurko prawostronnie do góry, Złap podstaw (nie blat biurka) i obróć biurko prawostronnie do góry. Wyreguluj wstępnie zainstalowane kołki poziomujące na nogach.

Wykrywanie i usuwanie usterek

Ochrona i ostrzeżenia

A. Ochrona przed zablokowaniem: gdy wywietla "E02", alarmuje, gdy pulpity są w stanie wibracji, kolizji i pochylenia, automatycznie kasuje alarm po odbiciu; lub nacisnij dowolny klawisz, aby wyczyścił alarm podczas odbicia. Należy sprawdzić i upewnić się, że biurko nie będzie działać w warunkach wibracji o dużej amplitudzie, bariery lub pochylenia, a następnie spróbować uruchomić je ponownie.

B. Ochrona przed przegrzaniem: gdy wywietlany jest komunikat "Hot", ochrona ta może zostać uruchomiona po długim czasie pracy, należy odczekać co najmniej 18 minut, aby ponownie z niej skorzystać.

C. Zabezpieczenie przed ustawką silnika: gdy wywietlany jest komunikat "E10", należy sprawdzić i upewnić się, że połączenie między silnikiem a sterownikiem jest niezawodne, a następnie wyłączyć i ponownie włączyć zasilanie lub nacisnąć przycisk resetowania, aby je wyczyścić.

D. Zabezpieczenie przed przecięciem: gdy wywietlany jest komunikat "E20", należy usunąć niektóre przedmioty z pulpitu, gdy wystąpi to podczas fazy wzrostu; lub jeśli wystąpi to podczas fazy spadku, należy wyłączyć zasilanie i włączyć je ponownie lub nacisnąć reset, aby je wyczyścić.

E. Ochrona przed zbyt niskim napięciem: gdy wywietla "E31", alarmuje, gdy napięcie zasilania jest niższe niż wartość graniczna, należy wyłączyć i włączyć ponownie, aby je wyczyścić. W przeciwnym razie może on zostać skasowany automatycznie po jego skasowaniu.

F. Zabezpieczenie przepięciem: gdy wywietla "E32", alarmuje, gdy napięcie zasilania jest wyższe niż wartość graniczna, należy wyłączyć i włączyć ponownie, aby je skasować. W przeciwnym razie może on zostać automatycznie skasowany, gdy napięcie osiągnie ustawioną wartość.

G. Zabezpieczenie przed przestojem: gdy wywietlany jest komunikat "E60", należy sprawdzić i upewnić się, że silniki są tego samego kanału i ich połączenie ze sterownikiem jest niezawodne, a następnie nacisnąć przycisk resetowania, aby usunąć ten komunikat.

Uwaga:

Tylko system wielosilnikowy posiada zabezpieczenie przed przestojem.

strona 6

Instrukcja Montażu

Uwaga



Ochrona i ostrzeżenia

1. Zasilanie: AC100V-240V, 50/60Hz

2. Rodowisko pracy: 0-40°C

3. Odłącz wtyczkę zasilania przed czyszczeniem, wytrzyj kurz na powierzchni lekko wilgotną ściereczką do naczyń podczas czyszczenia, uważaj, aby krople nie dostały się do części wewnętrznych, nie poluzuj złączy.

4. Skrzynka elektryczna zawiera elementy elektroniczne, metale, tworzywa sztuczne, przewody itp., dlatego należy ją utylizować zgodnie z przepisami dotyczącymi ochrony środowiska obowiązującymi w danym kraju, a nie ogólnymi odpadami domowymi.

5. Przed użyciem należy dokładnie sprawdzić poprawność i kompletność montażu.

6. Przed pierwszym użyciem należy zapoznać się ze wszystkimi funkcjami i ustawieniami programowymi produktu.

7. Child Lock nie wolno grać na produkcie z powodu nieprzewidzianych działań podczas gry, w szczególności niebezpieczne konsekwencje spowodowane tym niewłaściwym działaniem nie będą wliczone. Niewielki hałas powodowany przez pasek klinowy lub układ hamulcowy ze względu na konstrukcję nie będzie miał żadnego wpływu na użytkowanie urządzenia.

9. Zabrania się czyszczenia urządzenia materiałami ściernymi lub ciernymi. Należy upewnić się, że używane rodkie czyszczące nie zanieczyszczą środowiska.

10. To urządzenie może być używane przez dzieci w wieku od 8 lat i starsze oraz osoby o ograniczonych zdolnościach fizycznych, sensorycznych lub umysłowych lub nieposiadające doświadczenia i wiedzy, jeśli są one nadzorowane lub zostały poinstruowane w zakresie korzystania z urządzenia w bezpieczny sposób i rozumiejąc związane z tym zagrożenia. Dzieci nie mogą bawić się urządzeniem.

11. Czyszczenie i konserwacja nie mogą być wykonywane przez dzieci bez nadzoru.

12. Jeśli przewód zasilający jest uszkodzony, musi zostać wymieniony przez producenta, jego przedstawiciela serwisowego lub podobnie wykwalifikowaną osobę w celu uniknięcia zagrożenia.

13. Należy upewnić się, że w środowisku pracy nie ma żadnych źródeł zagrożenia, np. nie należy za pomocą otoczenia narzędziami. Należy zawsze ostro nie obchodzić się z materiałami opakowanymi, aby uniknąć potencjalnego zagrożenia, np. plastikowa torba może prowadzić do zadławienia przez dzieci.

14. Zachowaj oryginalne opakowanie sprzętu, jeśli to konieczne w przypadku przyszłego użycia w transporcie.

Utylizacja odpadów



To oznaczenie wskazuje, że tego produktu nie należy wyrzucać razem z innymi odpadami domowymi. Aby zapobiec możliwym szkodom dla środowiska lub zdrowia ludzkiego wynikającym z niekontrolowanego usuwania odpadów, należy poddać je recyklingowi w sposób odpowiedzialny, aby promować zrównoważone ponowne wykorzystanie zasobów materiałowych. Aby zwrócić uwagę na urządzenie, należy skorzystać z systemów zwrotu i zbiórki lub skontaktować się ze sprzedawcą, u którego produkt został zakupiony. Może on przekazać produkt do bezpiecznego dla środowiska recyklingu.

strona 7