










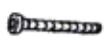


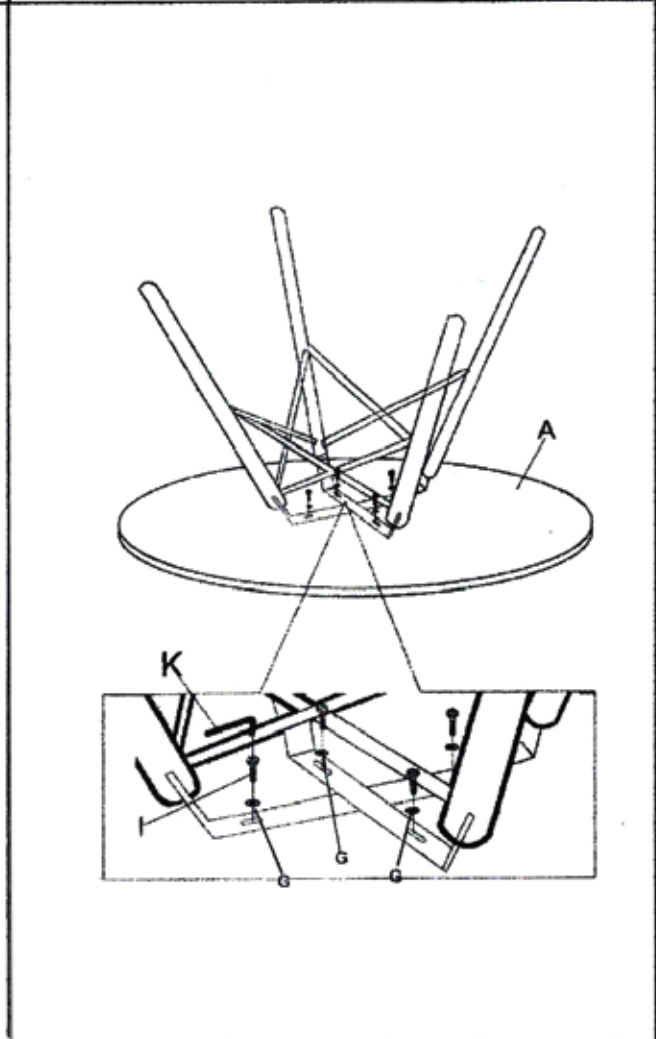
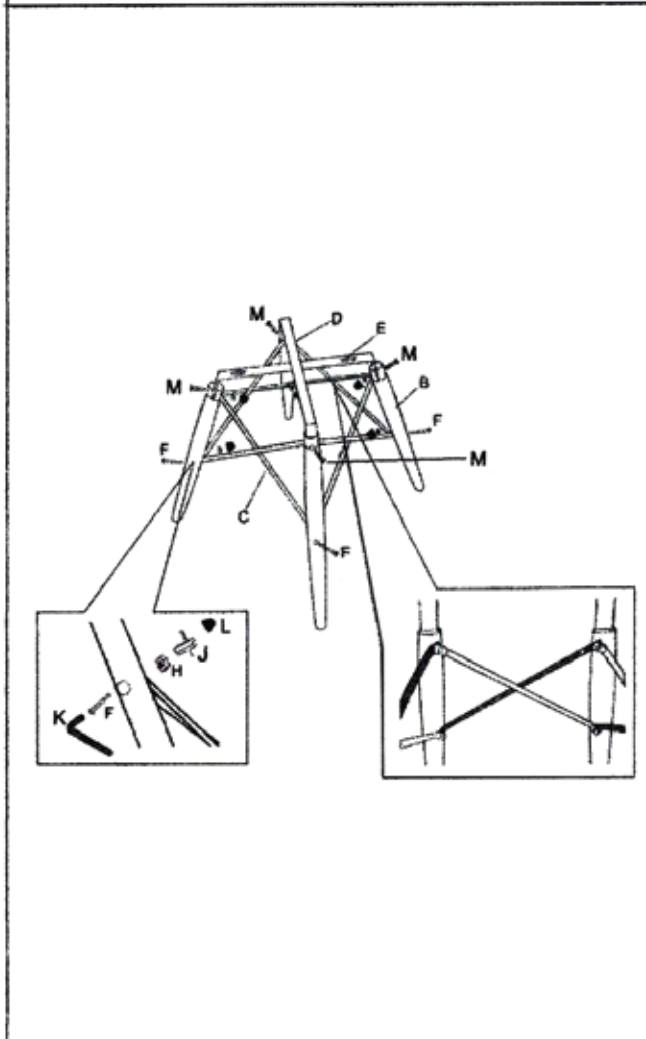


ETX

		Ax1		Ix4
		Bx4		Jx1
		Cx4		Kx1
		Dx1		Lx8
		Ex1		Mx4
		Fx4		
		Gx4		
		Hx8		



PL Model ETX.

WAŻNE: Przed użyciem produktu należy dokładnie zapoznać się z jego instrukcją montażu oraz sposobem użytkowania. Niniejszą instrukcję należy zachować do późniejszego użytku.

OSTRZEŻENIA: Montaż powinien odbywać się na miękkim oraz czystym podłożu. Przetestowano pod kątem użytku domowego. Nie wystawiać mebla na bezpośrednie działanie wysokiej temperatury, promieni słonecznych czy wilgoci.

BEZPIECZENSTWO: Nie wolno stawać, bujać się ani wychylać się. Dzieci mogą korzystać z produktu wyłącznie pod nadzorem osoby dorosłej. W celu zapewnienia stabilności wymagane jest, aby każdy ze skreślonych elementów ponownie dokręcić w ciągu 2 tygodni od pierwszego montażu, a następnie powtarzać tę czynność co 3 miesiące.

KONSERWACJA: Przecierać wilgotną szmatką namoczoną w wodzie z dodatkiem delikatnego środka myjącego.

EN Model ETX.

IMPORTANT: Please read the manual carefully before assembly and usage of furniture. Keep this manual for future reference.

WARNINGS: Should be assembled on a soft and clean surface. This furniture was tested for domestic use. Do not expose the furniture to excessive heat, direct sunlight or moisture.

SAFETY: Do not stand, rock or lean back on it. Children may use the product under adult supervision. In order to assure stability of the furniture, re-tighten the fixings 2 weeks after the first assembly and once every 3 months.

MAINTENANCE: Wipe with a soft cloth dampened with water and mild soap solution.

DE Modell ETX.

WICHTIG: Befolgen Sie vor dem Produkt die Montageanleitung und verwenden Sie die Schicht. Dieses Tutorial muss in Betrieb genommen werden.

WARNUNG: Die Baugruppe sollte auf einer weichen und sauberen Oberfläche nivelliert werden. Für den Hausgebrauch getestet. Setzen Sie die Möbel niemals schnell hohen Temperaturen, direkter Sonneneinstrahlung oder Einwirkung aus.

SICHERHEITSHINWEISE: Nicht stehen, schaukeln oder sich hinauslehnen. Kinder können das Produkt für die Dienstleistungen des Unternehmens verwenden. Um das Ziel zu gewährleisten, sollte jedes verdrehte Element innerhalb von 2 Monaten nach der Liquidation nachgezogen werden, und dann sollte die Reparatur alle 3 Monate wiederholt werden.

PFLEGEHINWEISE: Mit einem in Wasser eingeweichten feuchten Verfahren abwischen.

RU Модель ETX.

ВАЖНО: Перед изделием следуйте инструкции по его сборке и используйте слой. Этот учебник должен быть введен в эксплуатацию.

ПРЕДУПРЕЖДЕНИЯ: Сборку следует выравнивать на мягкой и чистой поверхности. Проверено для домашнего использования. Никогда не подвергайте мебель воздействию высоких температур, прямого солнечного света или других действий.

БЕЗОПАСНОСТЬ: Не стойте, не раскачивайте и не наклоняйтесь. Дети могут использовать продукт для услуг компании. Для обеспечения цели каждый скрученный элемент должен быть повторно затянут в течение 2 месяцев после ликвидации, а затем ремонт должен повторяться каждые 3 месяца.

ОБСЛУЖИВАНИЕ: Протирать влажным методом, смоченным в воде.

SK Model ETX.

DŮLEŽITÉ: Před produktem dodržujte jeho montážní návod a použijte vrstvu. Tento návod musí být uvedený do prevádzky.

UPOZORNENIA: Zostava by mala byť vyrovnaná na mäkkom a čistom povrchu. Testované na domáce použitie. Nábytok nikdy nevystavujte prudkým vysokým teplotám, priamemu slnečnému žiareniu alebo pôsobeniu.

BEZPEČNOSŤ: Nestojte, nekývajte sa ani sa nevykláňajte. Deti môžu produkt využívať na služby spoločnosti. Pre zaistenie cieľa je potrebné každý skrútený prvok do 2 mesiacov od likvidácie dotiahnuť a následne opravu opakovať každé 3 mesiace.

ÚDRŽBA: Čistite vlhkou metódou namočenou vo vode.

CS Model ETX.

DŮLEŽITÉ: Před výrobkem dodržujte jeho montážní návod a použijte vrstvu. Tento tutorial musí být uveden do provozu.

VAROVÁNÍ: Sestava by měla být vyrovnána na měkkém a čistém povrchu. Testováno pro domácí použití. Nikdy nevystavujte nábytek rychlým vysokým teplotám, přímému slunečnímu záření nebo působení.

BEZPEČNOST: Nestůjte, nehoupejte se ani se nevykláňajte. Děti mohou produkt využívat pro služby společnosti. Pro zajištění cíle by měl být každý zkroutěný prvek do 2 měsíců od likvidace znovu utažen a poté by měla být oprava opakována každé 3 měsíce.

ÚDRŽBA: Otírejte vlhkou metódou namočenou ve vodě.

RO Model ETX.

IMPORTANT: Înainte de produs, urmați instrucțiunile de asamblare ale acestuia și folosiți stratul. Acest tutorial trebuie pus în funcțiune.

ATENȚIONARE: Ansamblul trebuie nivelat pe o suprafață moale și curată. Testat pentru uz casnic. Nu expuneți niciodată mobilierul la temperaturi ridicate rapide, la lumina directă a soarelui sau la acțiune.

SIGURANȚĂ: Nu stați, legănați sau aplecați. Copiii pot folosi produsul pentru serviciile companiei. Pentru a asigura scopul, fiecare element răsucit trebuie strâns din nou în 2 luni de la lichidare, iar apoi reparația trebuie repetată la fiecare 3 luni.

INTRETINERE: Curățați cu o metodă umedă înmuiată în apă.

HU ETX szék.

FONTOS: A termék előtt kövesse annak összeszerelési utasításait és használja a réteget. Ezt az oktatóanyagot üzembe kell helyezni.

FIGYELMEZTETÉS: A szerelvényt puha és tiszta felületre kell vízszintezni. Otthoni használatra tesztelve. Soha ne tegye ki a bútort gyors magas hőmérsékletnek, közvetlen napfénynek vagy hatásnak.

BIZTONSÁG: Ne álljon fel, ne billegjen vagy dőljön ki. Gyermekek a termék a cég szolgáltatásaihoz használhatják. A cél biztosítása érdekében a felszámolást követő 2 hónapon belül minden csavart elemet újra meg kell húzni, majd 3 havonta meg kell ismételni a javítást.

KARBANTARTÁS: Nedves, vízzel átitatott módszerrel törölje le.

UA Модель ETX.

ВАЖЛИВО: Перед виробом дотримуйтесь інструкцій по збірці та використовуйте шар. Цей підручник необхідно ввести в експлуатацію.

ПОПЕРЕДЖЕННЯ: Збірку слід вирівняти на м'якій і чистій поверхні. Перевірено для домашнього використання. Ніколи не надавайте меблі впливу високих температур, прямих сонячних променів або дії.

БЕЗПЕКА: Не стійте, не гоїдайтеся і не висуйтеся. Діти можуть використовувати продукт для послуг компанії. Для забезпечення мети кожен скручений елемент необхідно підтягувати протягом 2 місяців після ліквідації, а потім повторювати ремонт кожні 3 місяці.

ОБСЛУГОВУВАННЯ: Протріть вологим способом, змоченим у воді.

LT Kėdė ETX.

SVARBU: Prieš gaminį, vadovaukitės jo surinkimo instrukcijomis ir naudokite sluoksnį. Ši pamoka turi būti pradėta naudoti.

ISPEJIMAI: Agregatas turi būti išlygintas ant minkšto ir švaraus paviršiaus. Išbandyta naudoti namuose. Niekada nelaikykite baldų aukštoje temperatūroje, tiesioginiuose saulės spinduliuose ar veiksmuose.

SAUGUMAS: nestovėkite, nesiūbuokite ir nesilenkite. Vaikai prėkę gali naudoti įmonės paslaugoms. Siekiant užsitikrinti tikslą, kiekvieną susuktą elementą reikia iš naujo priveržti per 2 mėnesius po likvidavimo, o vėliau remontą kartoti kas 3 mėnesius.

PRIEŽIŪRA: Nuvalykite drėgnu būdu, suvilgytu vandenyje.

FI Malli ETX.

TÄRKEÄÄ: Noudata ennen tuotetta sen asennusohjeita ja käytä kerrosta. Tämä opetusohjelma on otettava käyttöön.

VAROITUKSET: Kokoonpano tulee tasata pehmeälle ja puhtaalle pinnalle. Testattu kotikäyttöön. Älä koskaan altista huonekaluja nopeille korkeille lämpötiloille, suoralle auringonvalolle tai toiminnalle.

TURVALLISUUS: Älä seiso, keinu tai nojaa ulos. Lapsat voivat käyttää tuotetta yrityksen palveluihin. Tavoitteen varmistamiseksi jokainen kierretty elementti tulee kiristää uudelleen 2 kuukauden kuluessa selvitystilasta ja sen jälkeen korjaus tulee toistaa 3 kuukauden välein.

HUOLTO: Pyyhi puhtaaksi veteen kastetulla kostealla menetelmällä.

ET Mudel ETX.

TÄHTIS: Enne toodet järgige selle montaažiuhiseid ja kasutage kihti. See õpetus tuleb kasutusele võtta.

HOIATUSED: Seade tuleb tasandada pehmele ja puhtale pinnale. Koduseks kasutamiseks testitud. Ärge kunagi jätkke mööblit kiirete kõrgete temperatuuride, otsese päikesevalguse või tegevuse kätte.

OHUTUS: Ärge seiske, kiiguge ega kummardu välja. Lapsed saavad toodet kasutada ettevõtte teenuste jaoks. Eesmärgi tagamiseks tuleks 2 kuu jooksul pärast likvideerimist iga väändunud element uuesti pingutada ja seejärel iga 3 kuu tagant remonti korrata.

HOOLDUS: pühkige puhtaks vees leotatud niiske meetodiga.

LV Modelis ETX.

SVARIGI: Pirms izstrādājuma ievērojiet tā montāžas instrukcijas un izmantojiet slāni. Šī apmācība ir jānodod ekspluatācijā.

BRĪDINĀJUMI: Montāžai jābūt nolīdzinātai uz mīkstu un tīras virsmas. Pārbaudīts lietošanai mājās. Nekad nepakļaujiet mēbeles straujas augstas temperatūras, tiešas saules gaismas vai darbības iedarbībai.

DROŠĪBA: nestāvēt, šūpoties vai noliecies. Bērni produktū var izmantot uzņēmuma pakalpojumiem. Mērķa nodrošināšanai katrs savītais elements 2 mēnešu laikā pēc likvidācijas ir jāpievelk no jauna un pēc tam remonts jāatkārto ik pēc 3 mēnešiem.

APKOPE: Noslaukiet ar mitru metodi, kas samērcēta ūdenī.