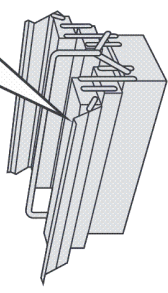
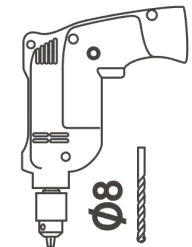
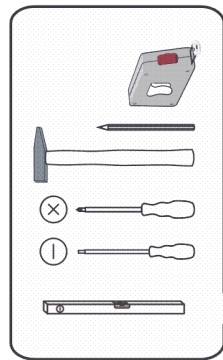
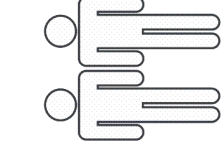
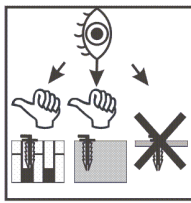
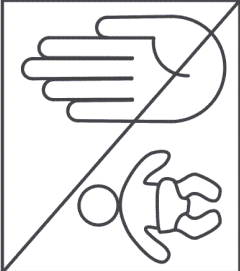
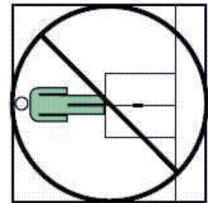
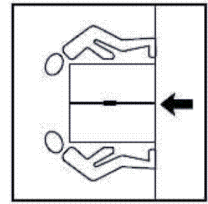
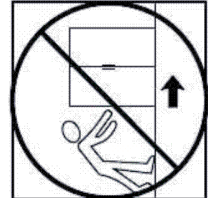
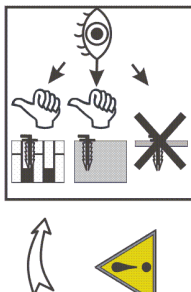
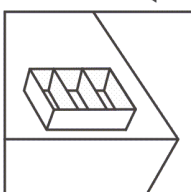
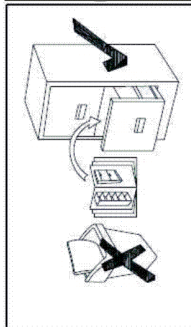
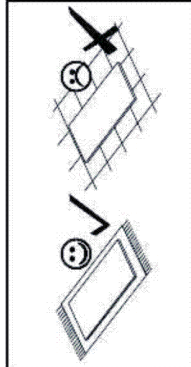
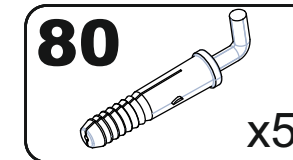
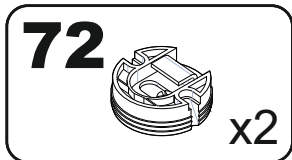
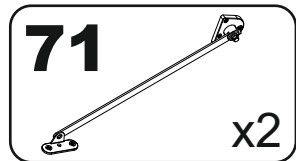
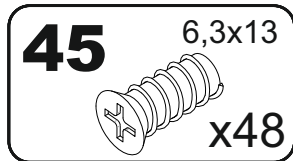
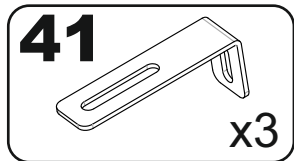
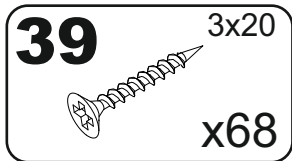
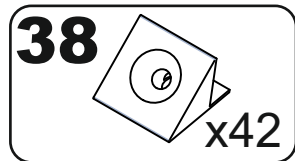
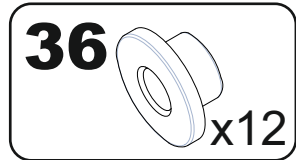
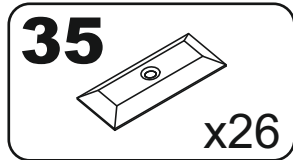
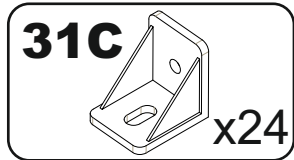
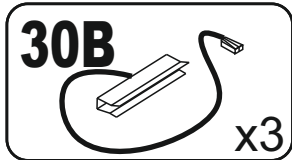
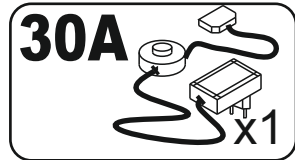
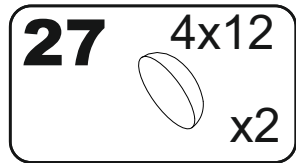
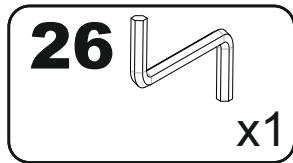
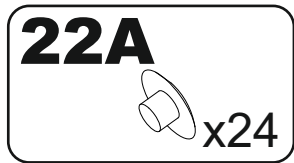
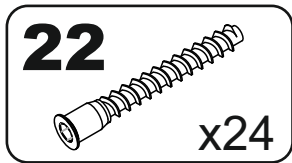
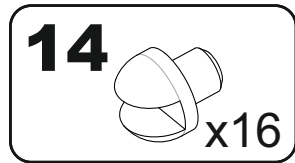
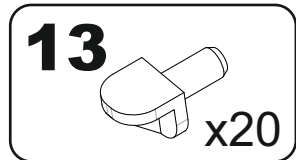
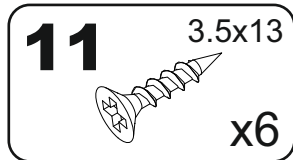
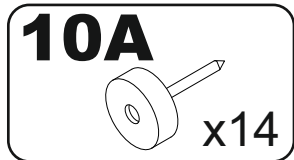
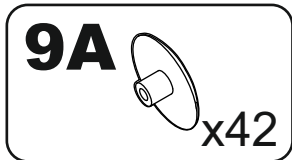
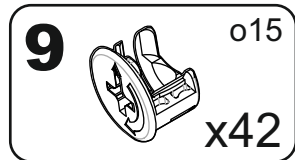
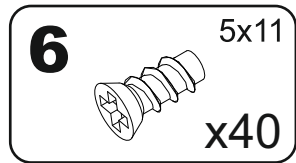
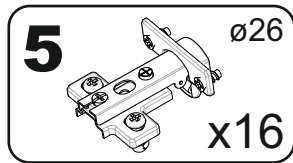
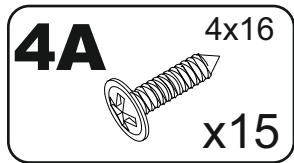
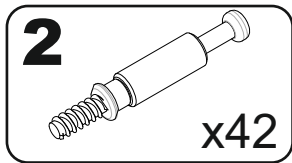
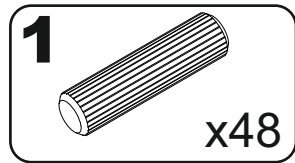
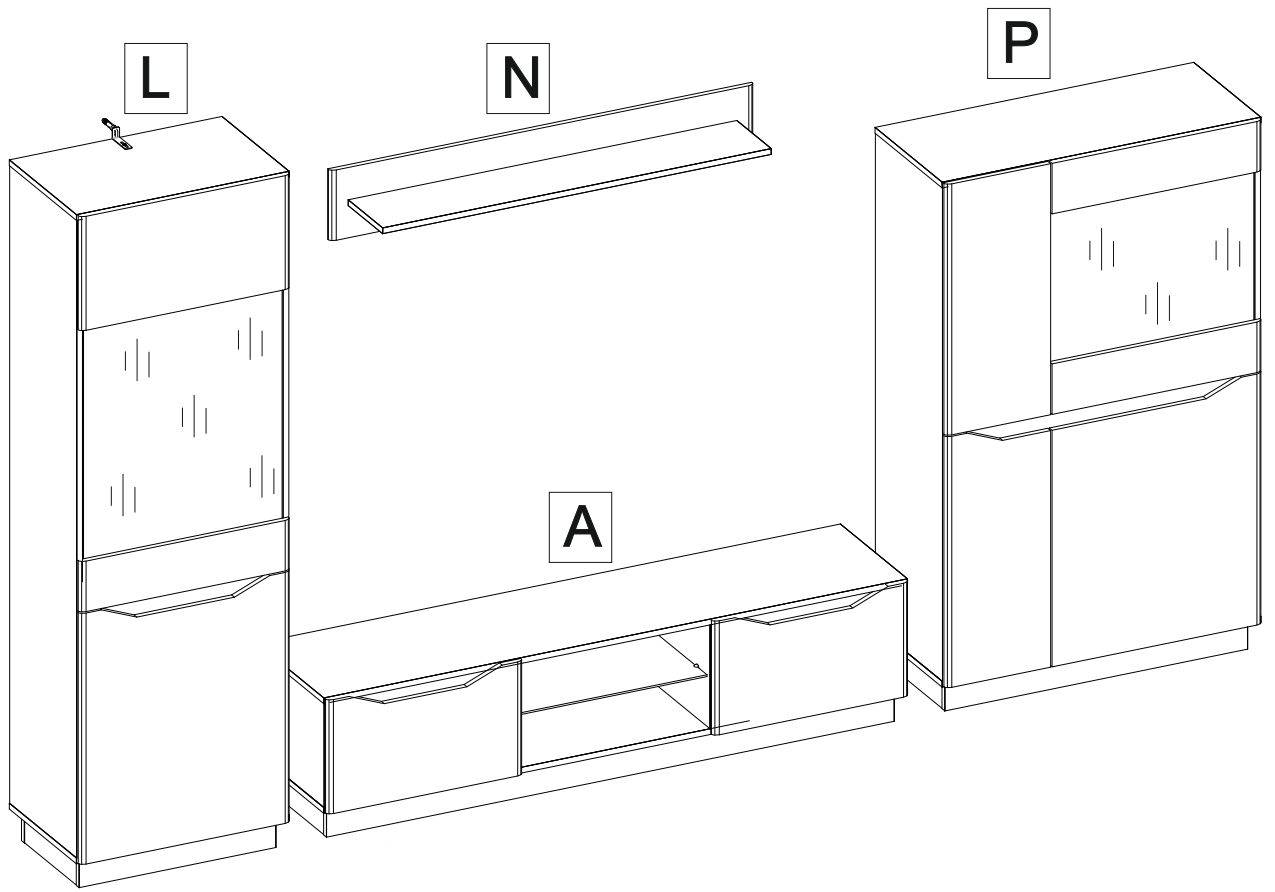
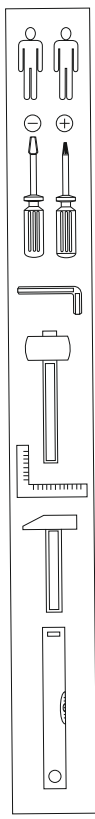
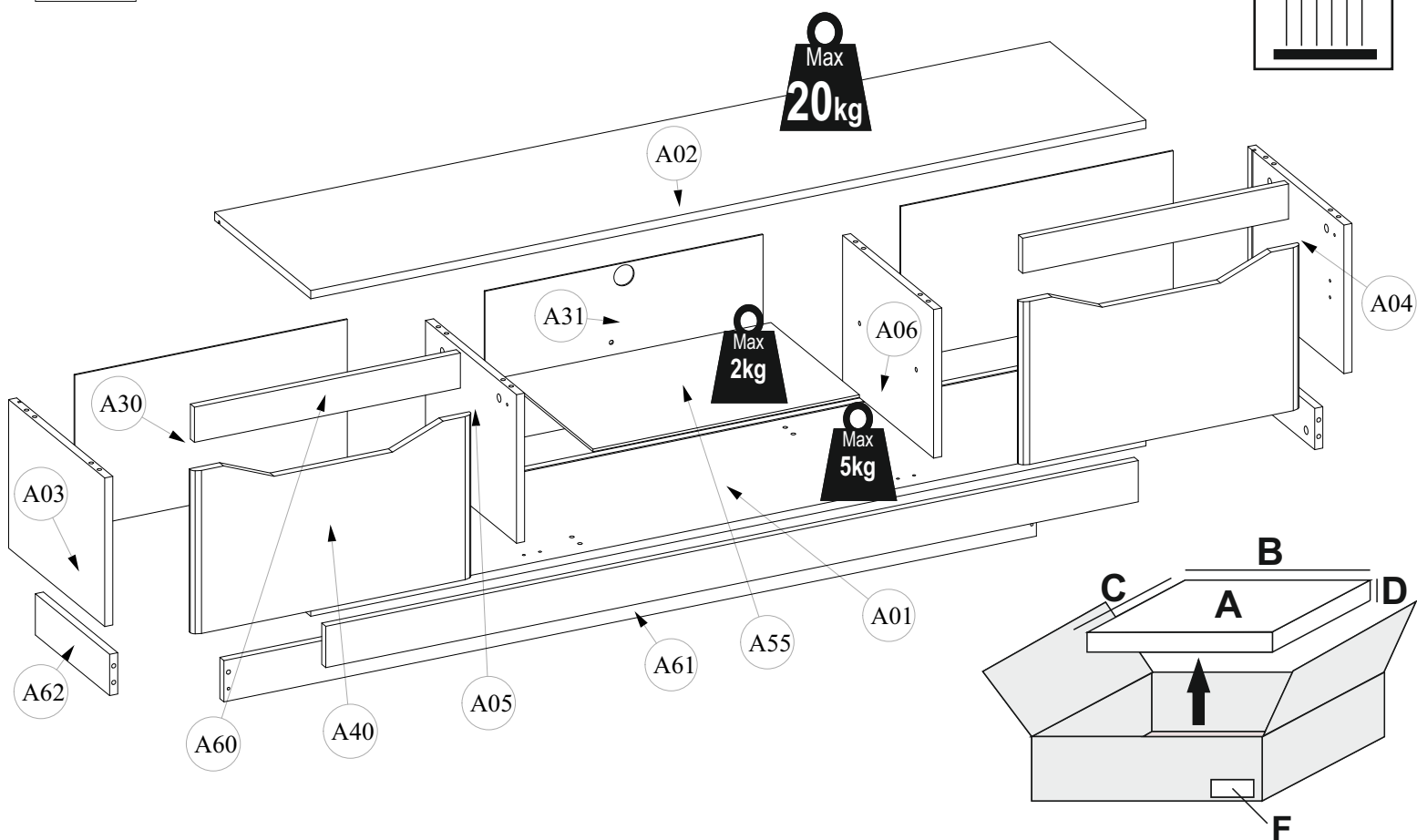
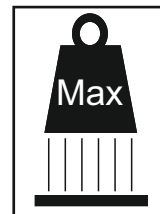


360 min



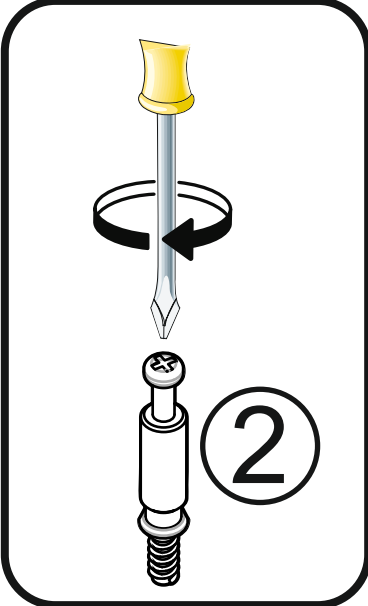
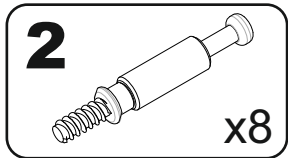
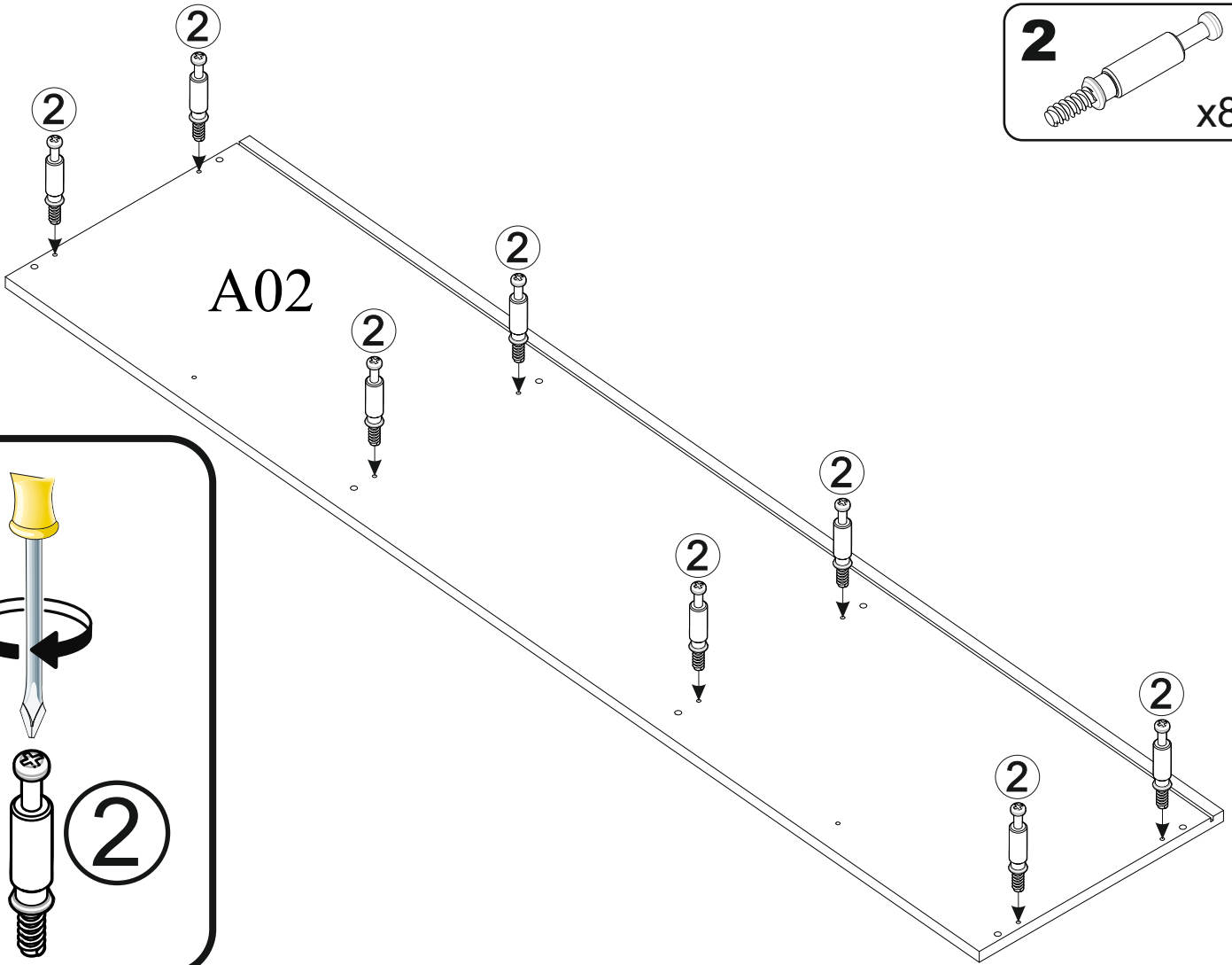


A

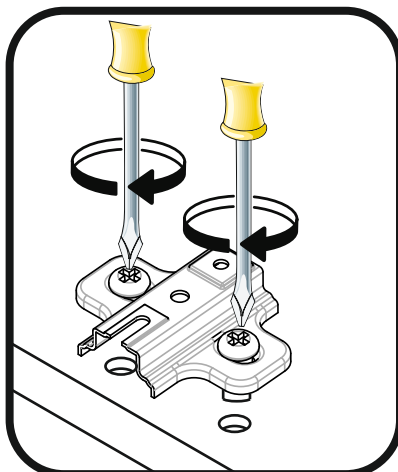
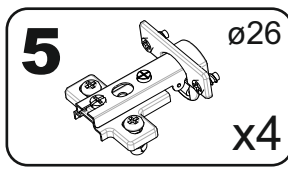
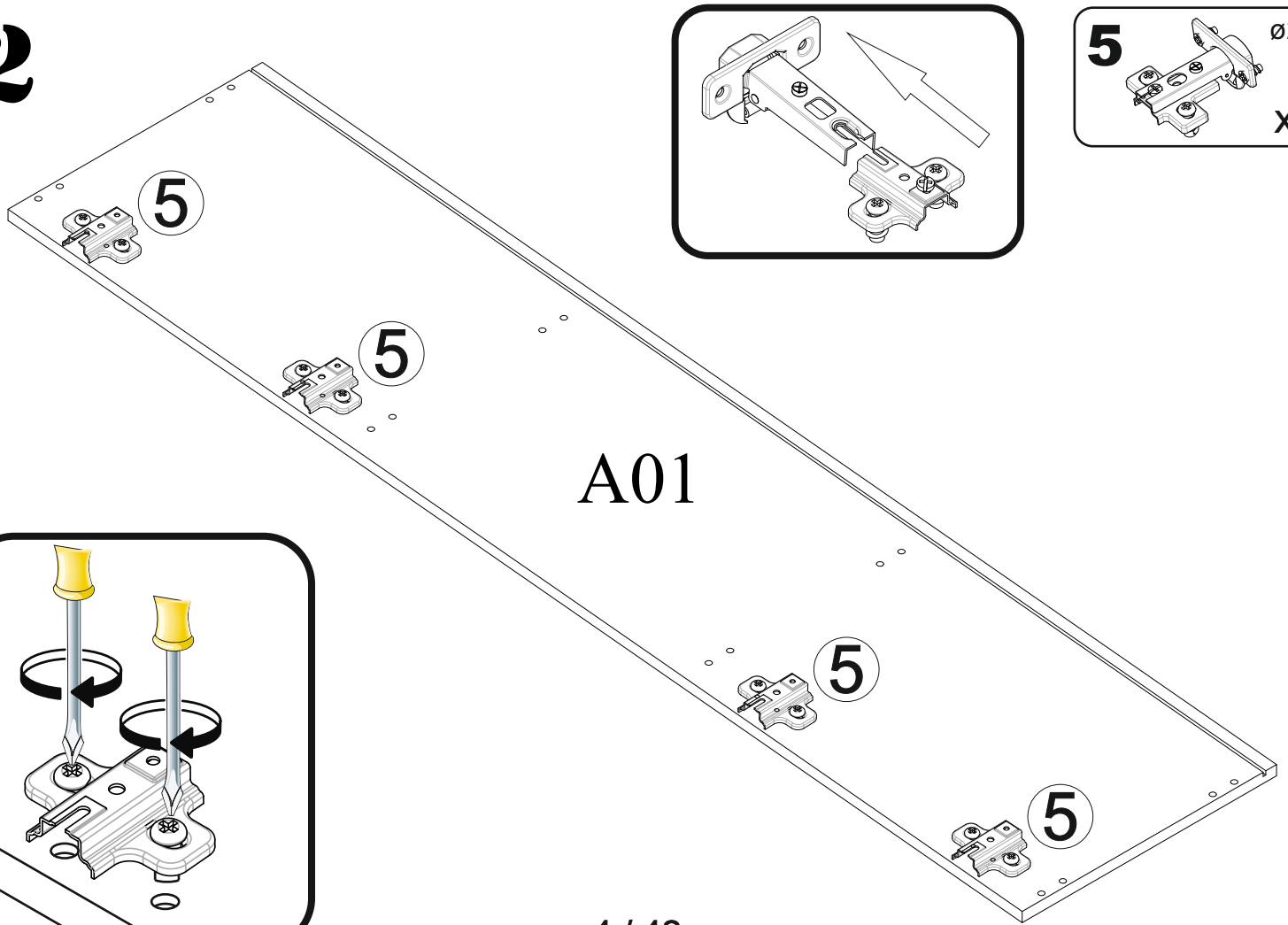


A	B_(mm)	C_(mm)	D_(mm)	E	F
A01	1652	380	16	1	5 5
A02	1652	380	16	1	5 5
A03	288	380	16	1	5 5
A04	288	380	16	1	5 5
A05	288	360	16	1	5 5
A06	288	360	16	1	5 5
A30	298	539	3	2	5 5
A31	298	550	3	1	5 5
A40	554	316	16	2	5 5
A55	527	350	5	1	5 5
A60	526	68	16	2	5 5
A61	1607	80	16	2	5 5
A62	294	80	16	2	5 5

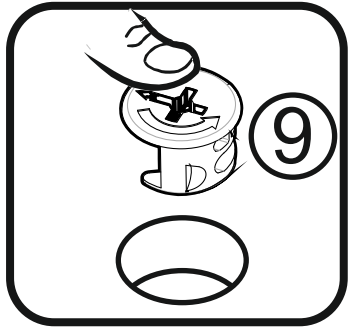
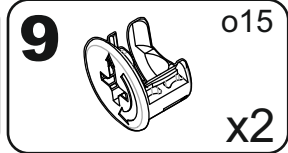
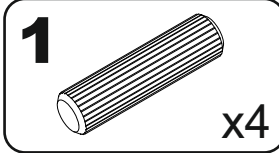
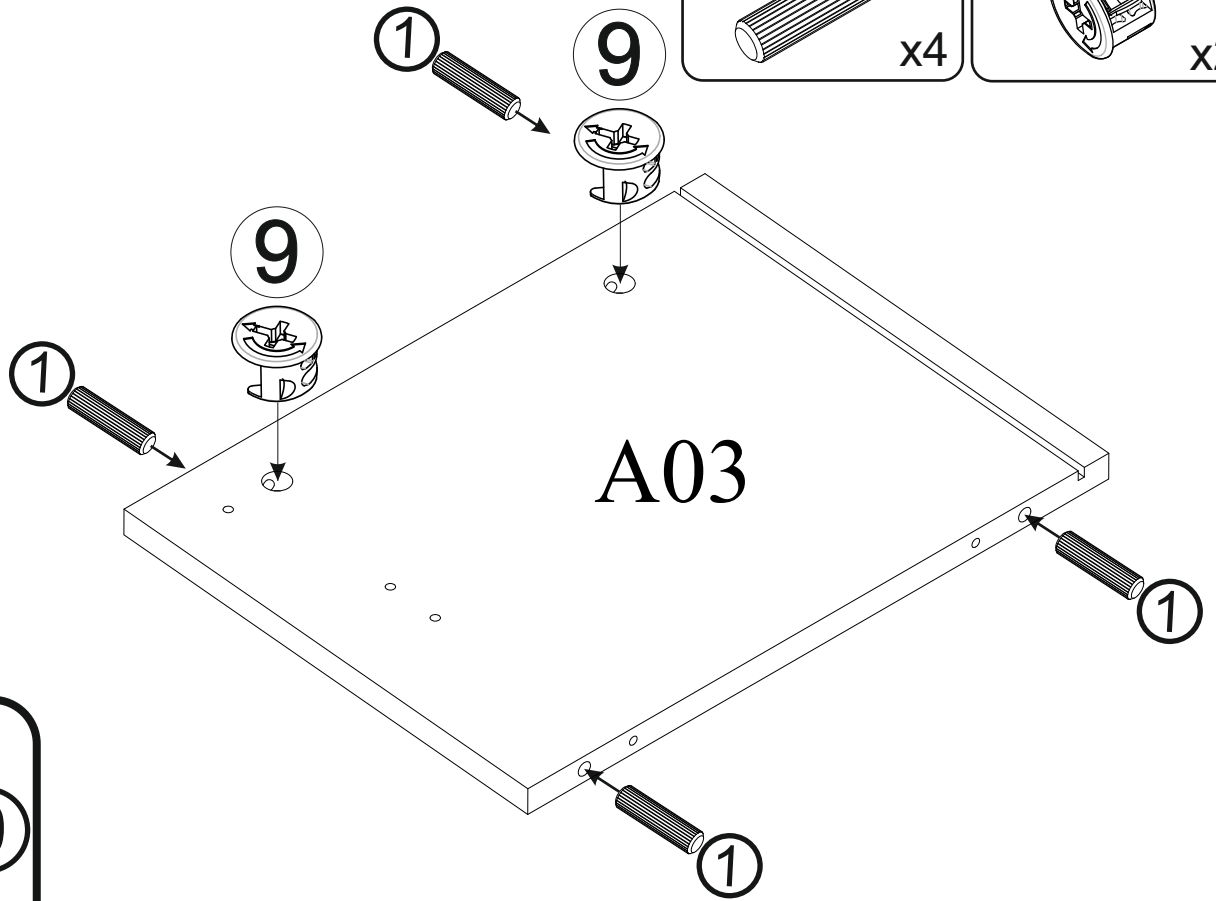
1



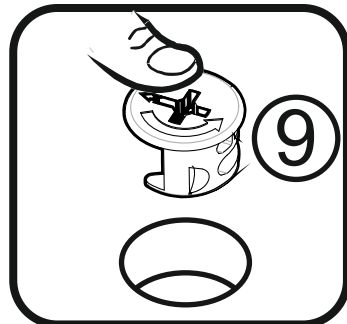
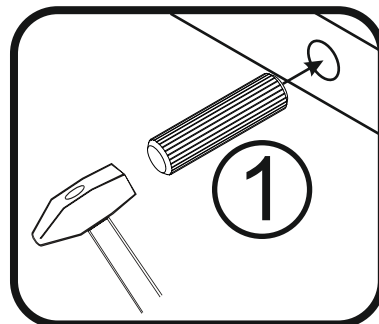
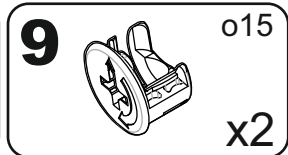
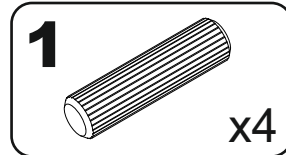
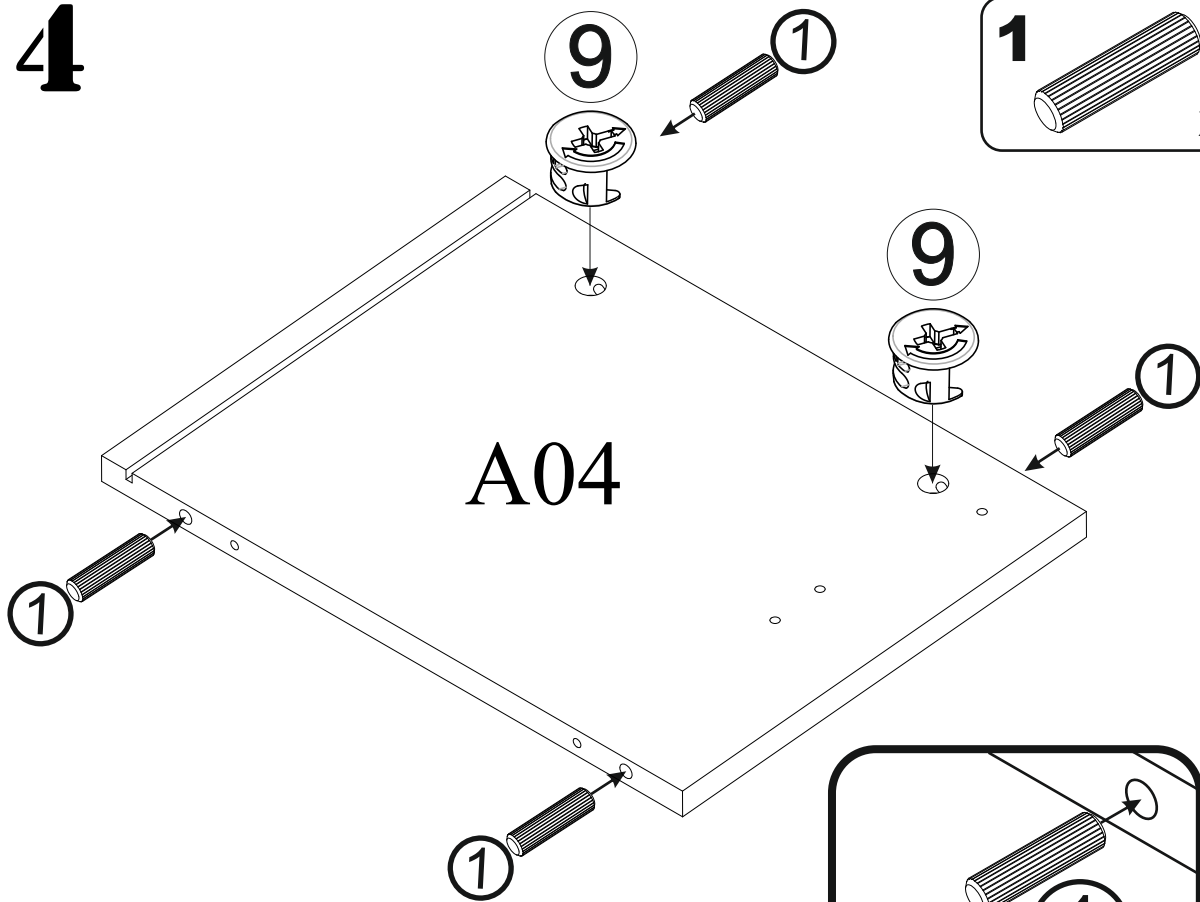
2



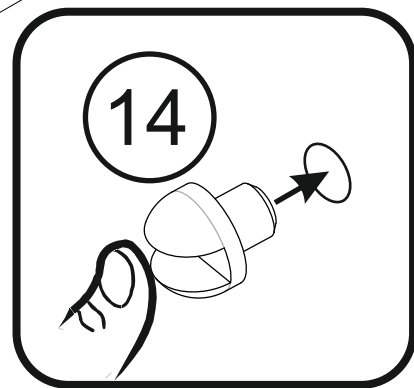
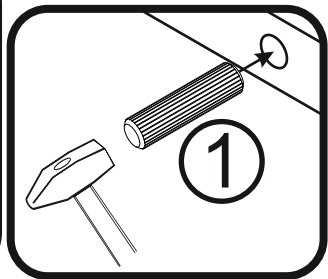
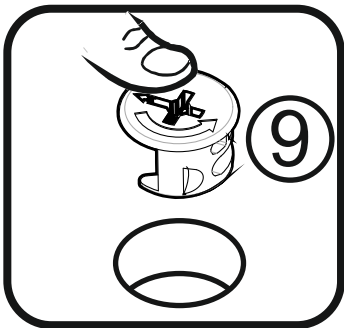
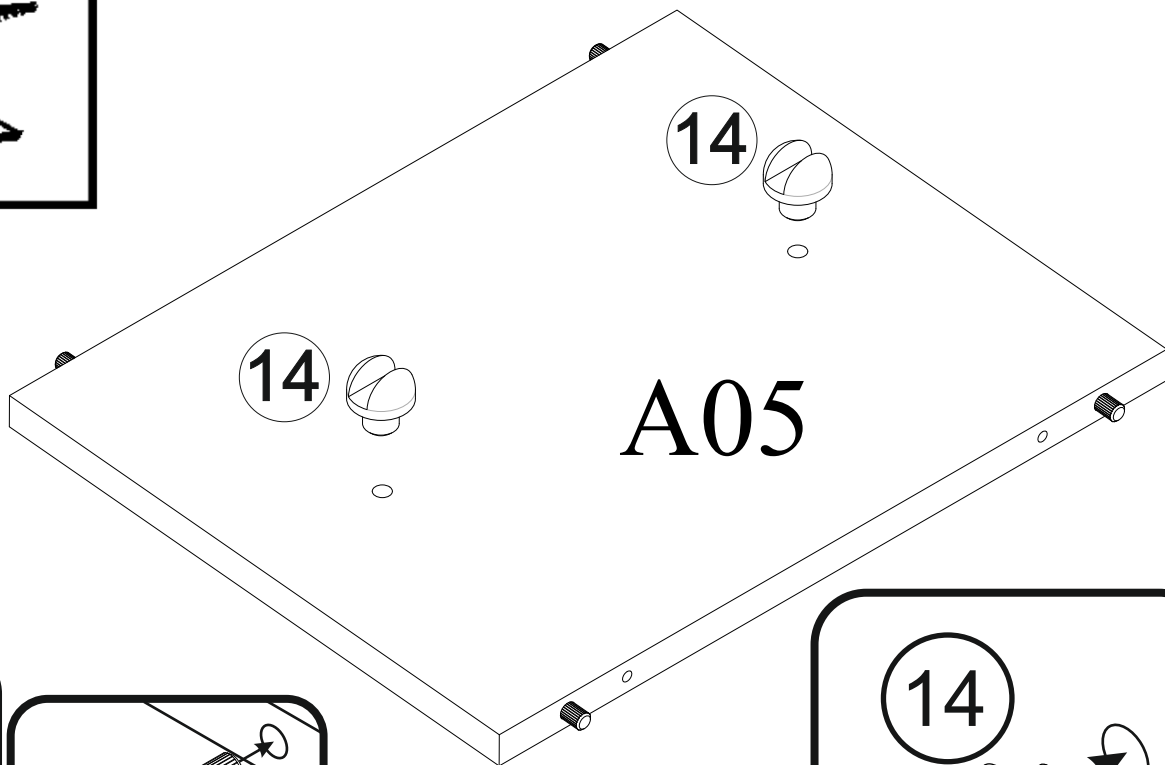
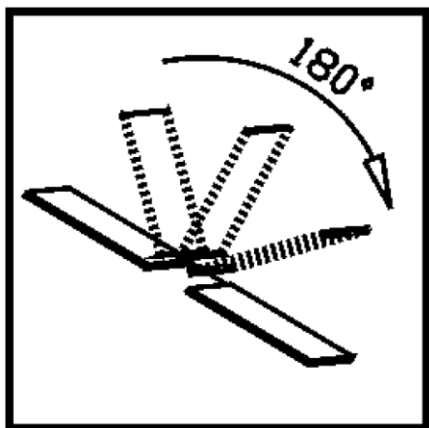
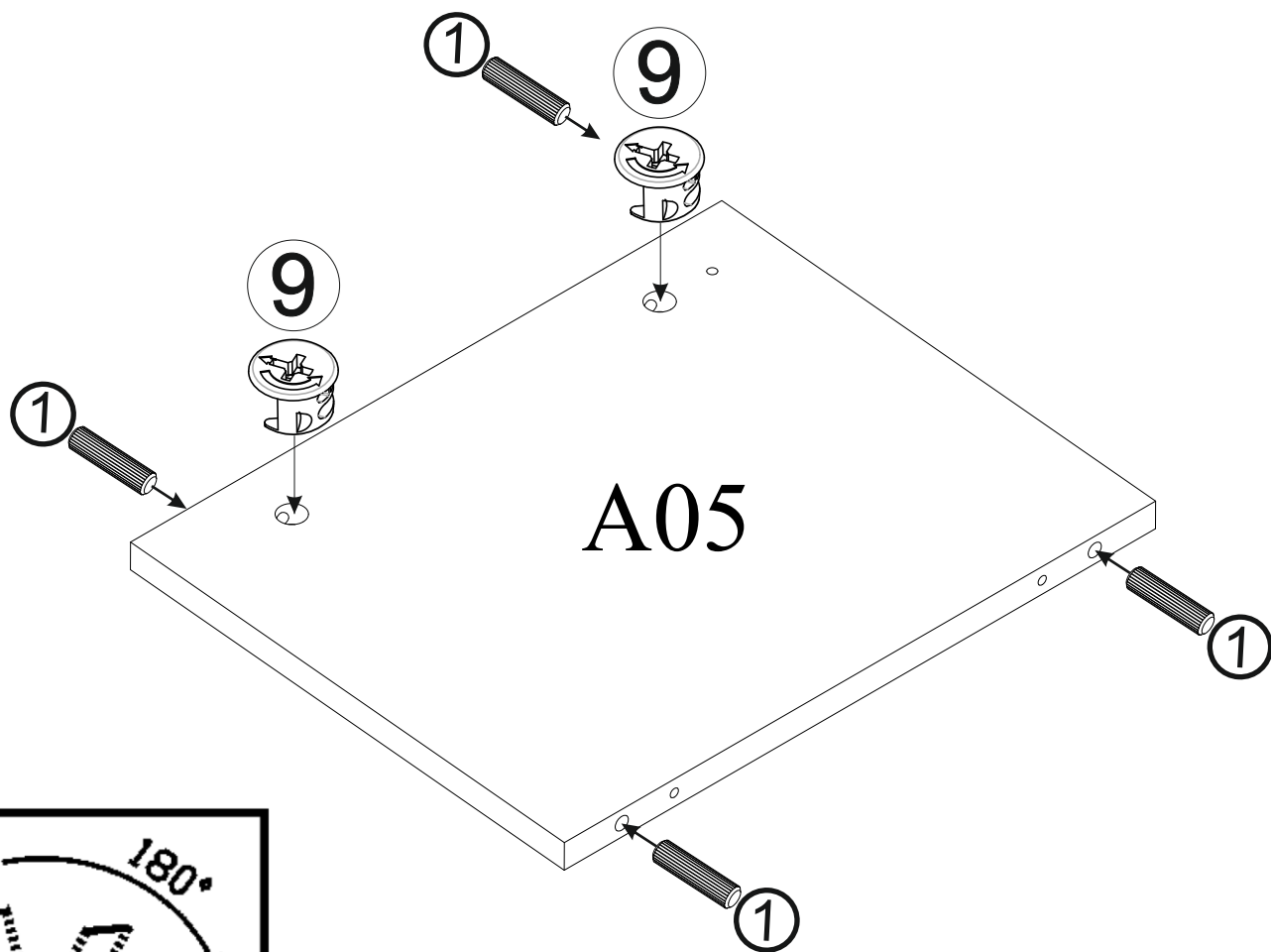
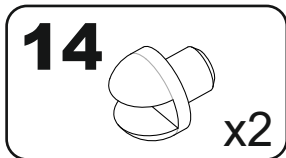
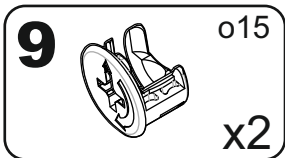
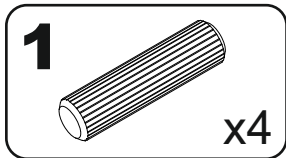
3



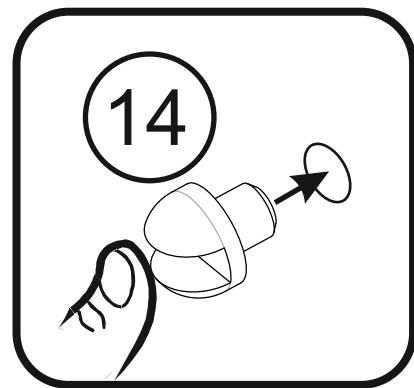
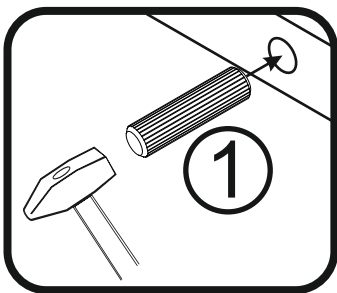
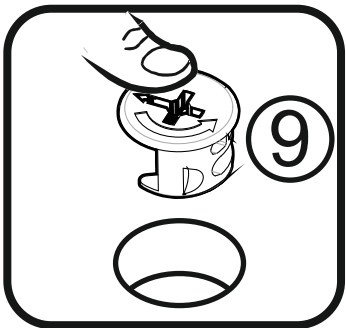
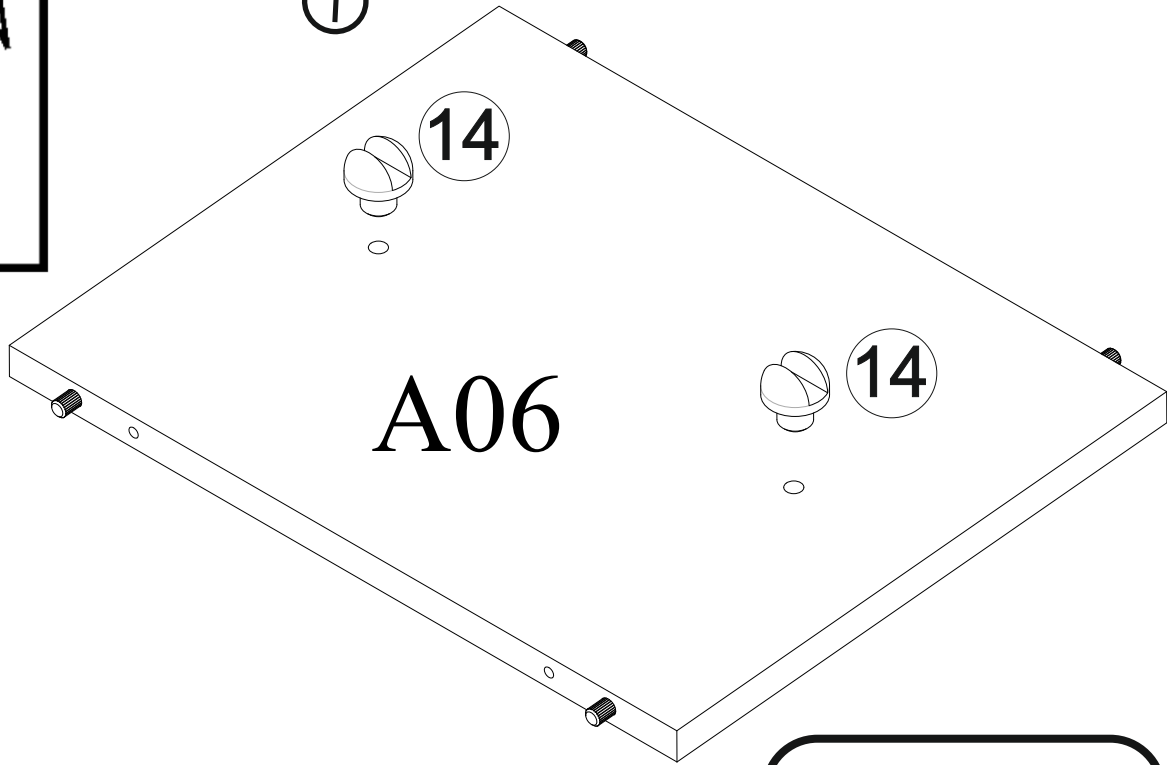
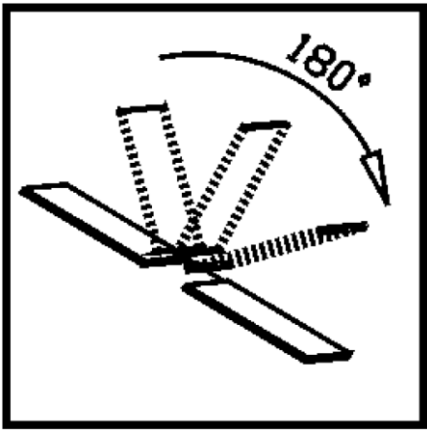
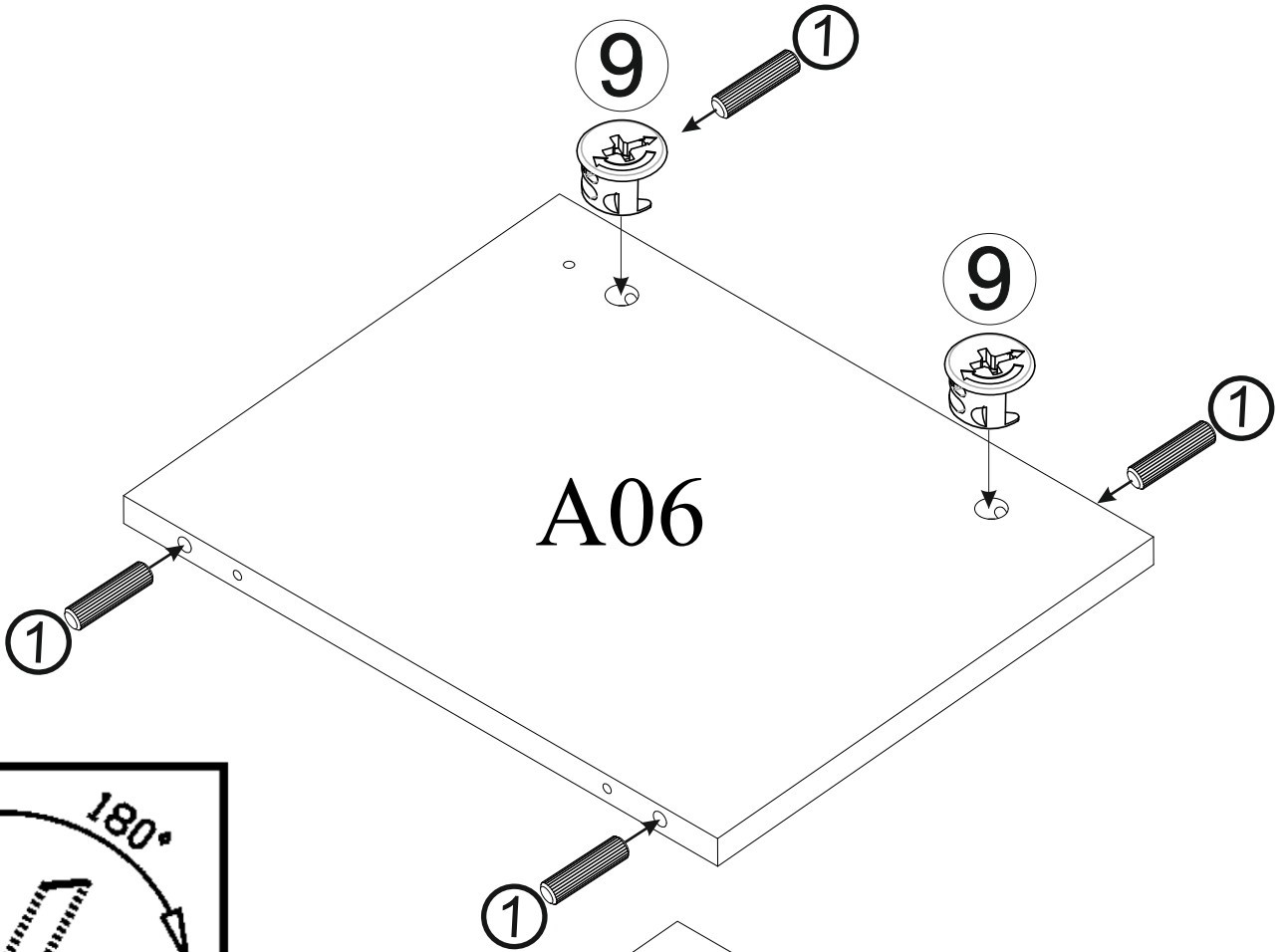
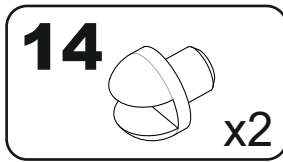
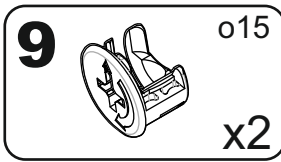
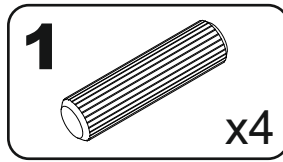
4



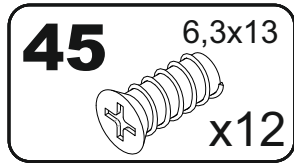
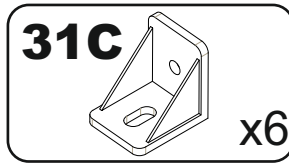
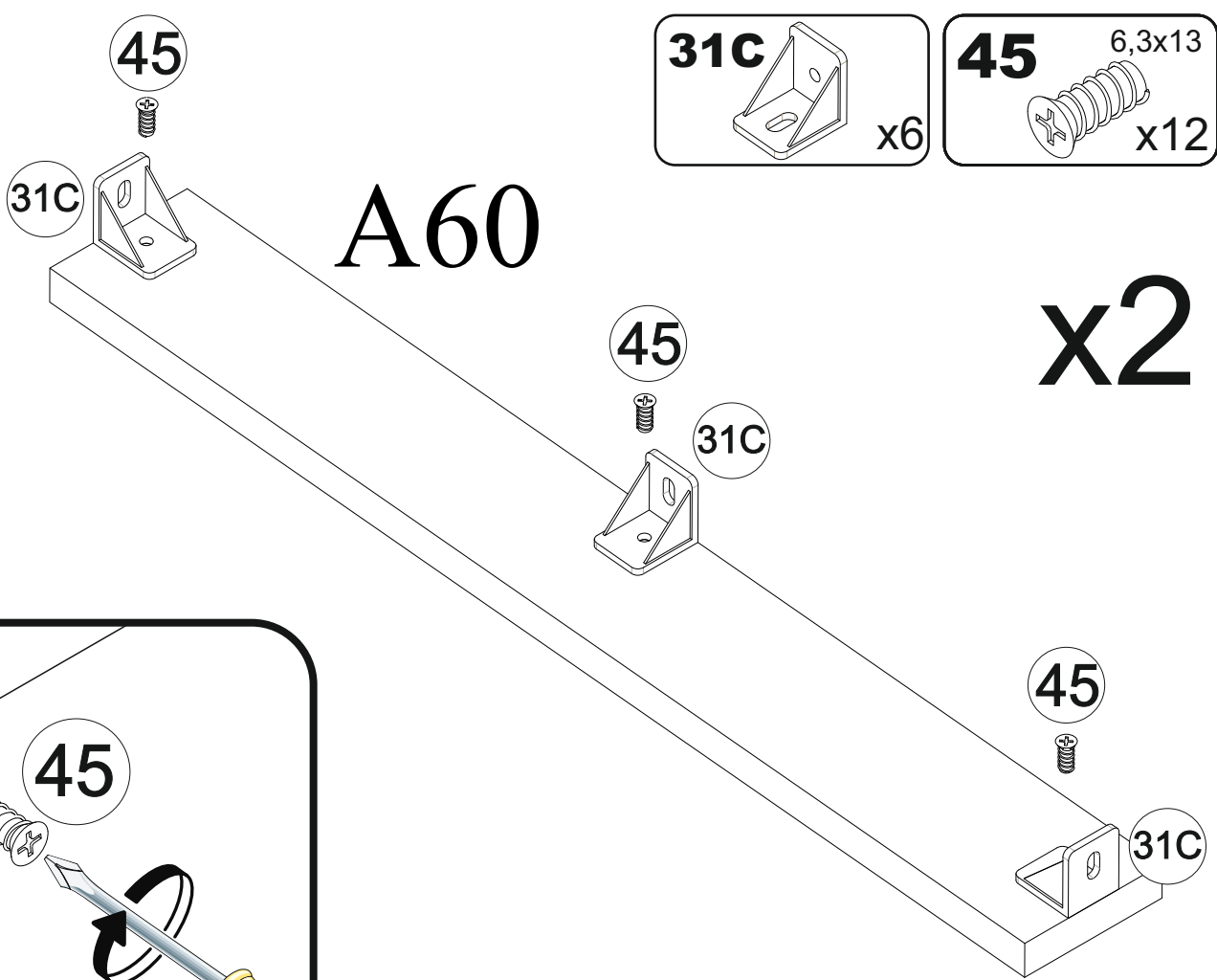
5



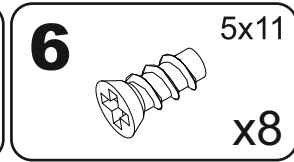
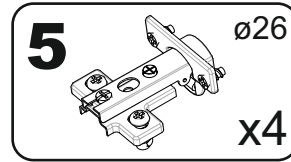
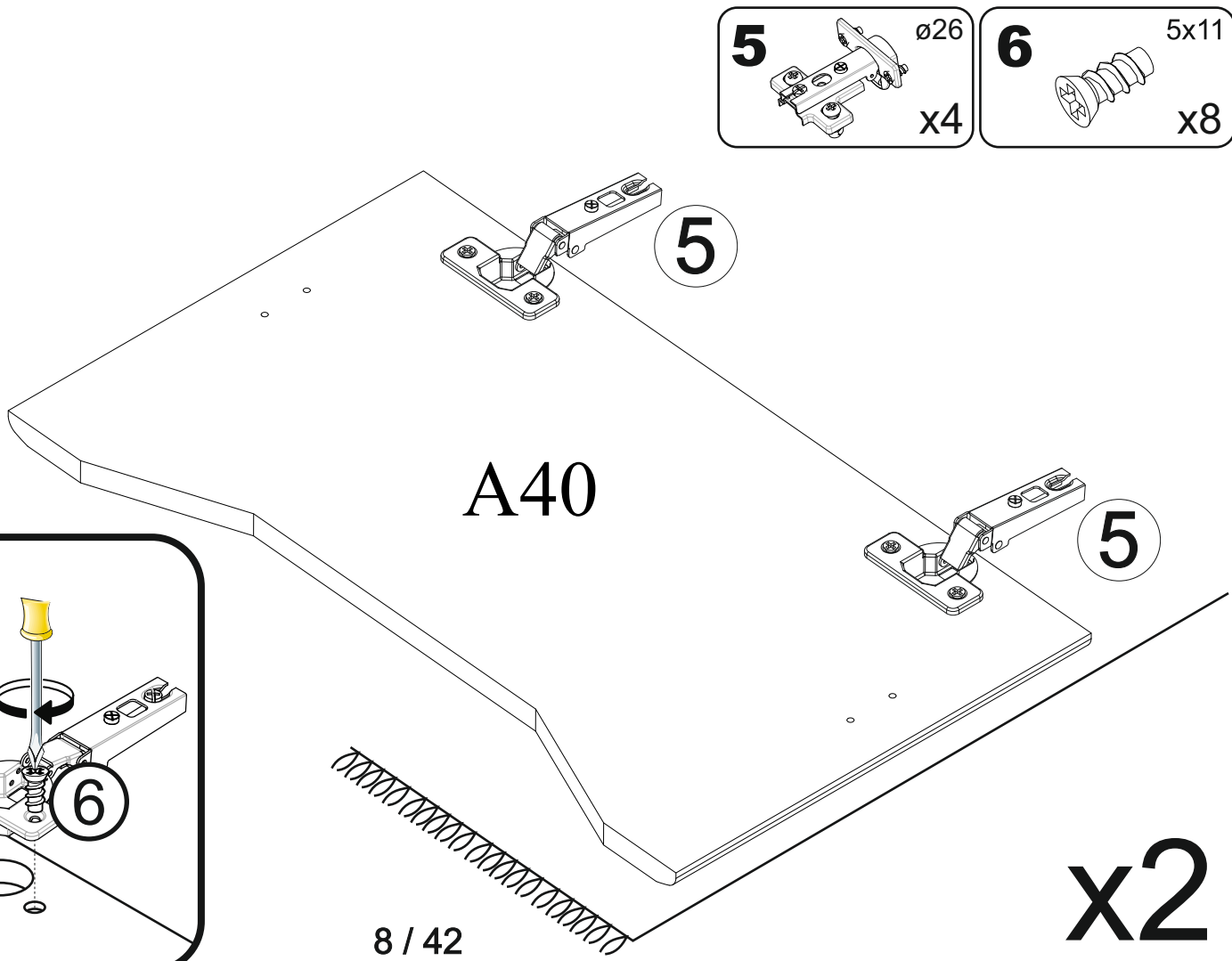
6



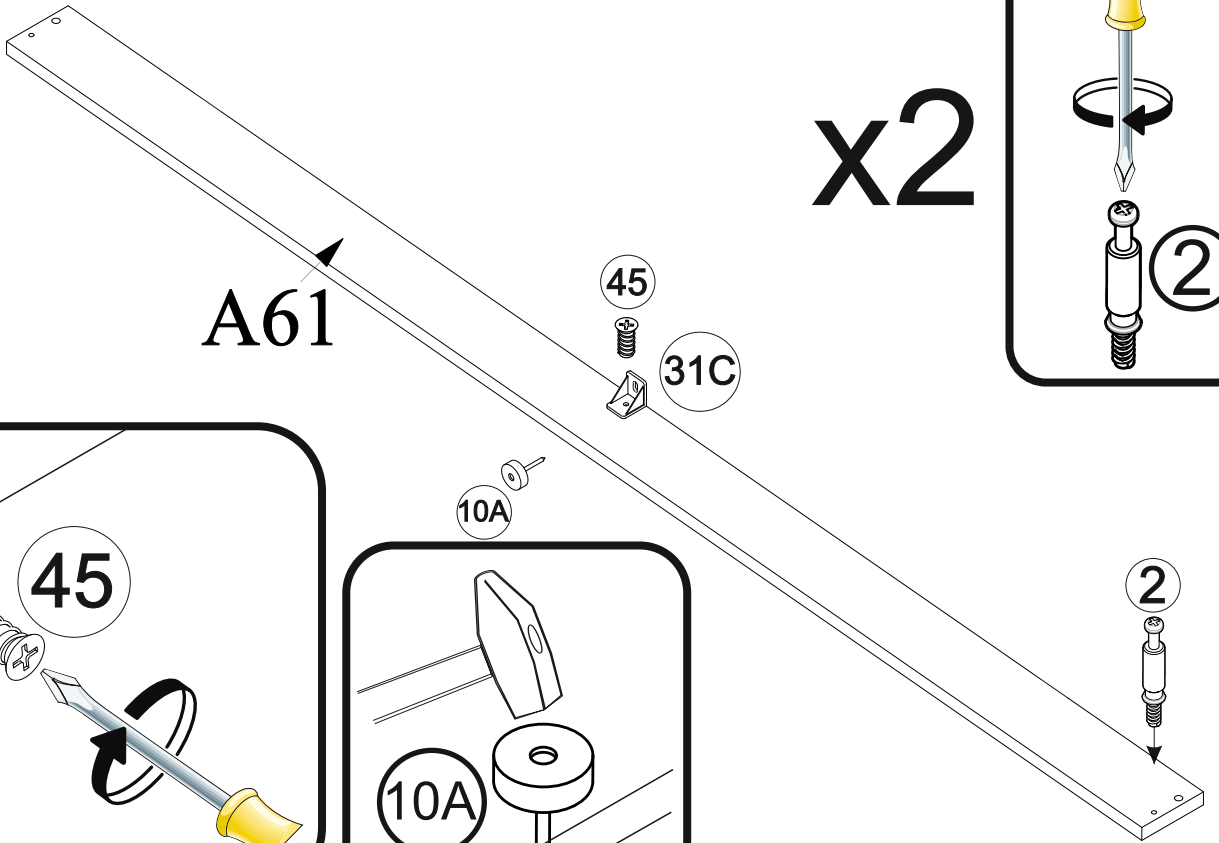
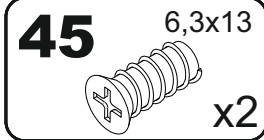
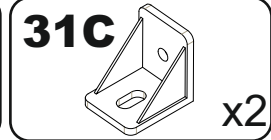
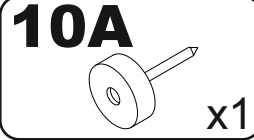
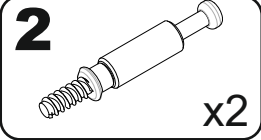
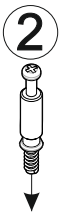
7



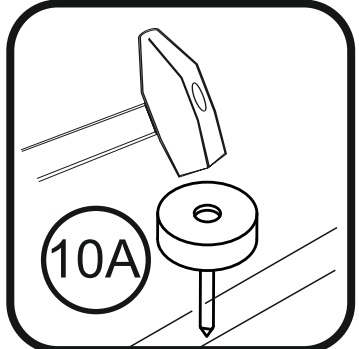
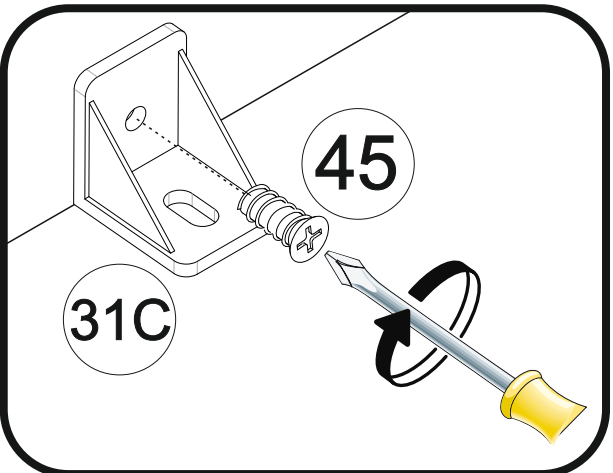
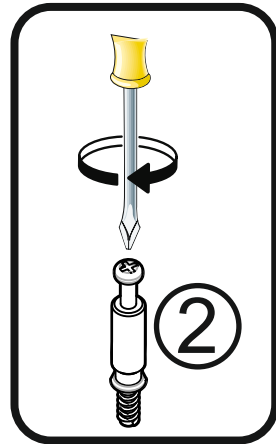
8



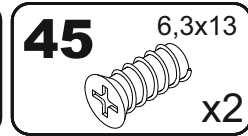
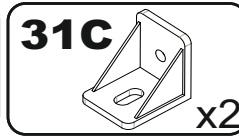
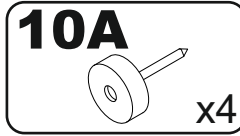
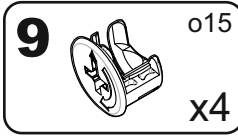
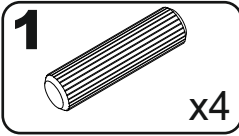
9



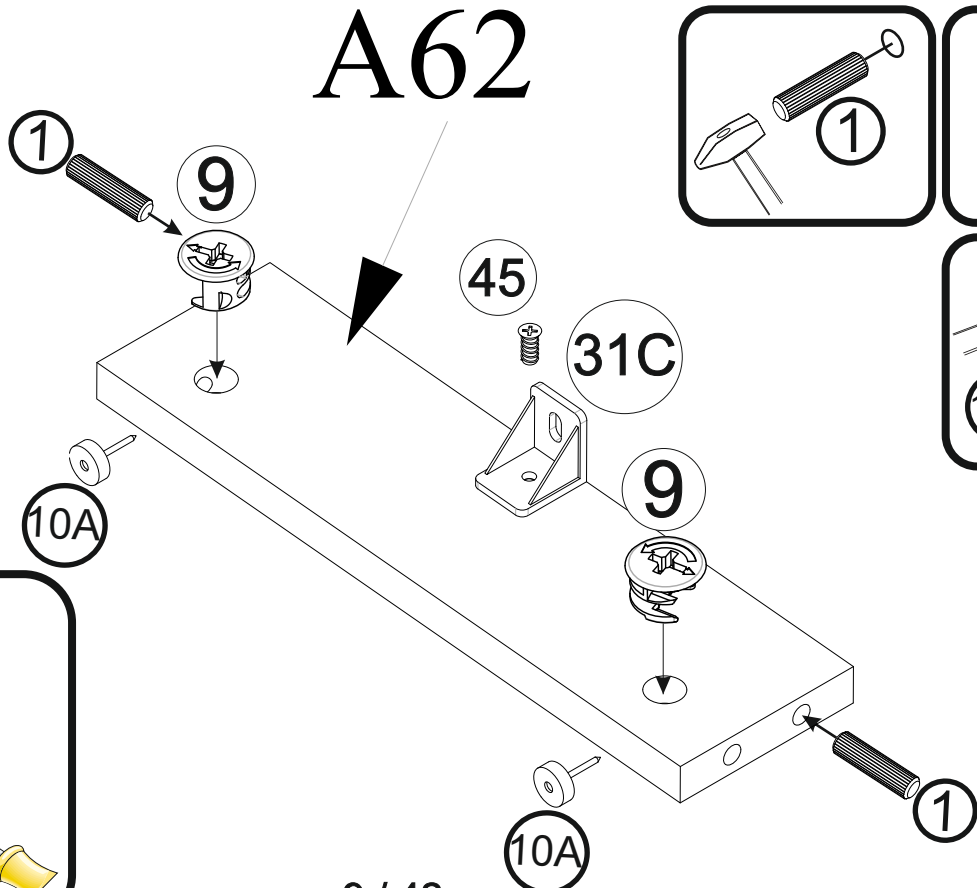
x2



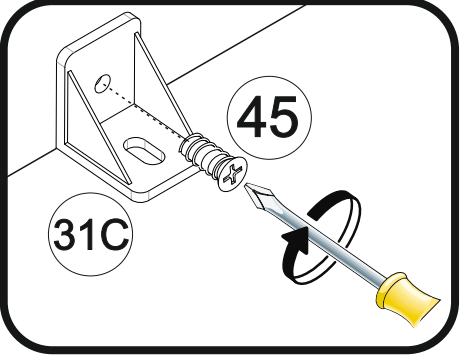
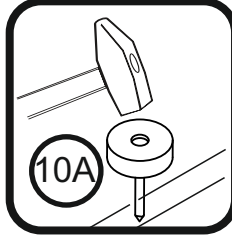
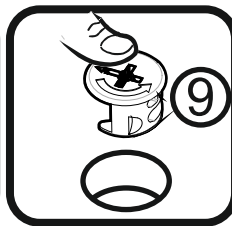
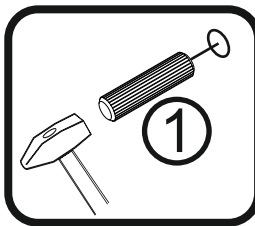
10



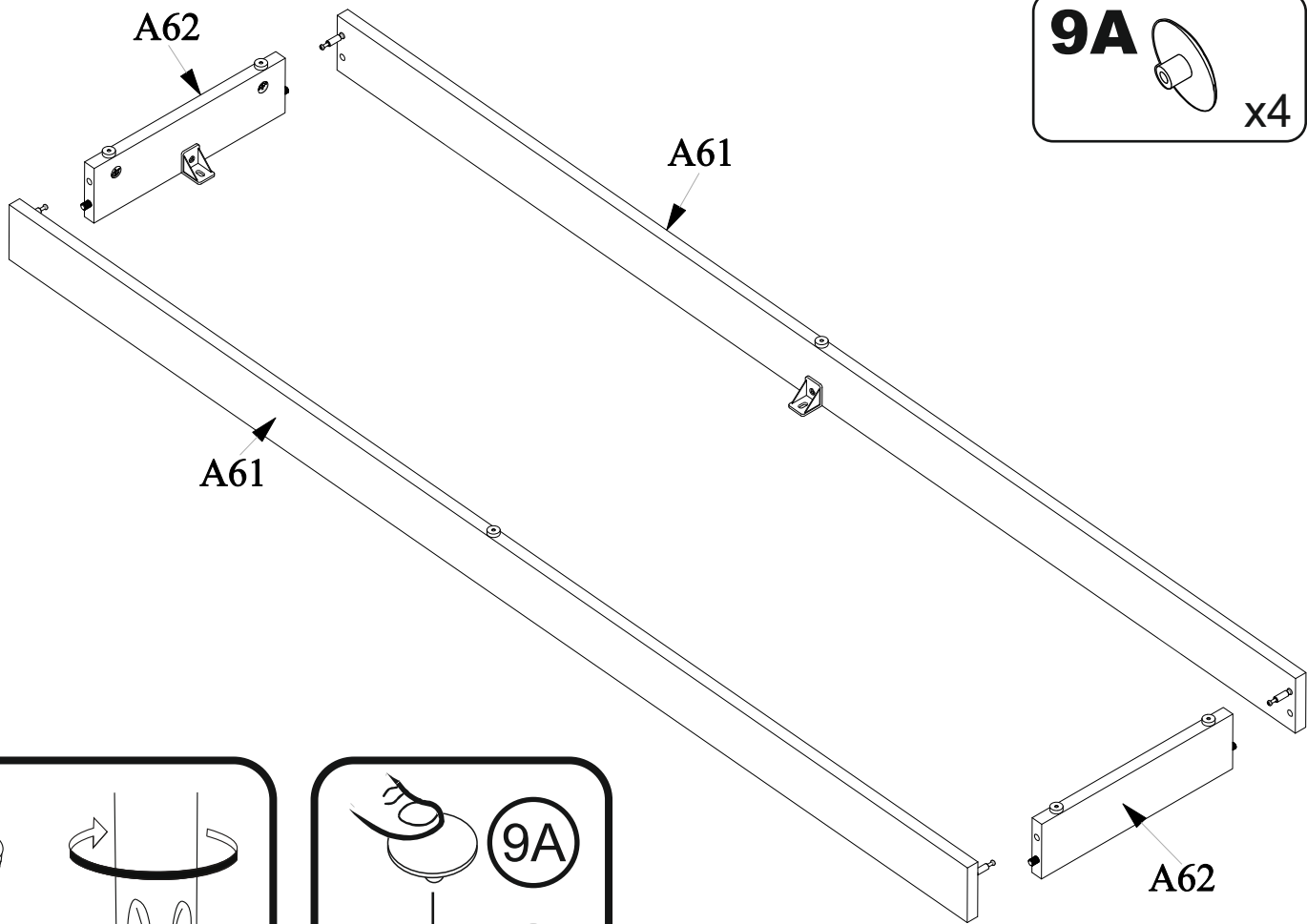
x2




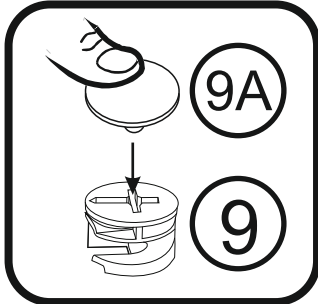
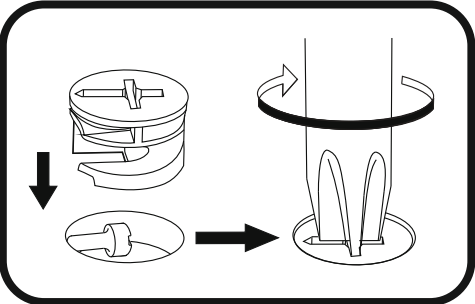
A62



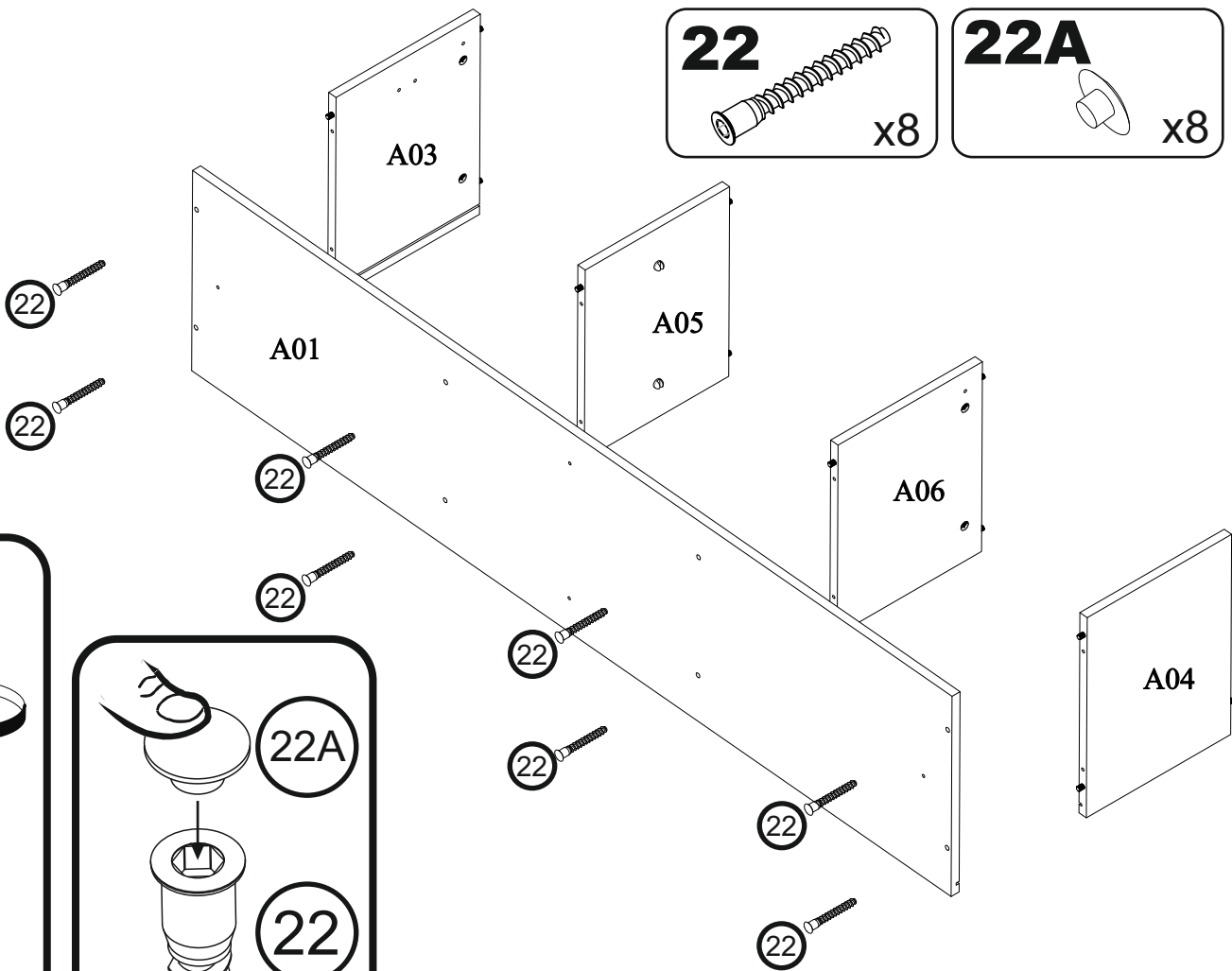
11

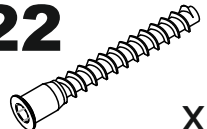


9A  x4

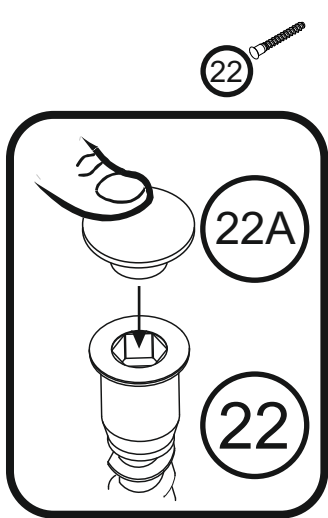
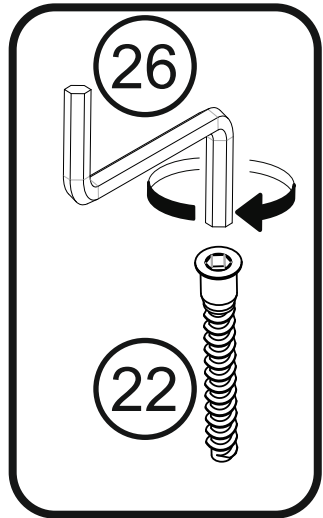


12

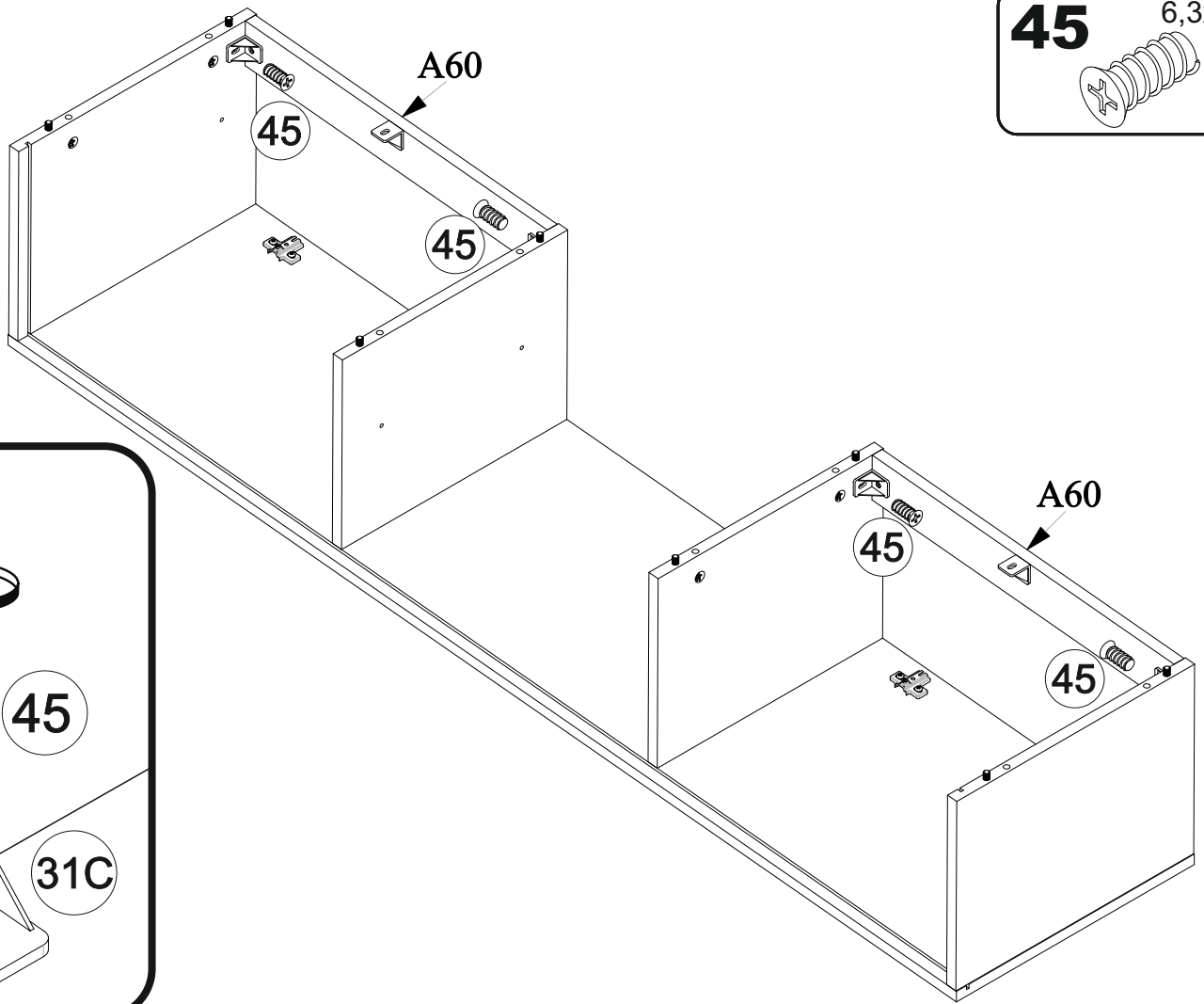


22  x8

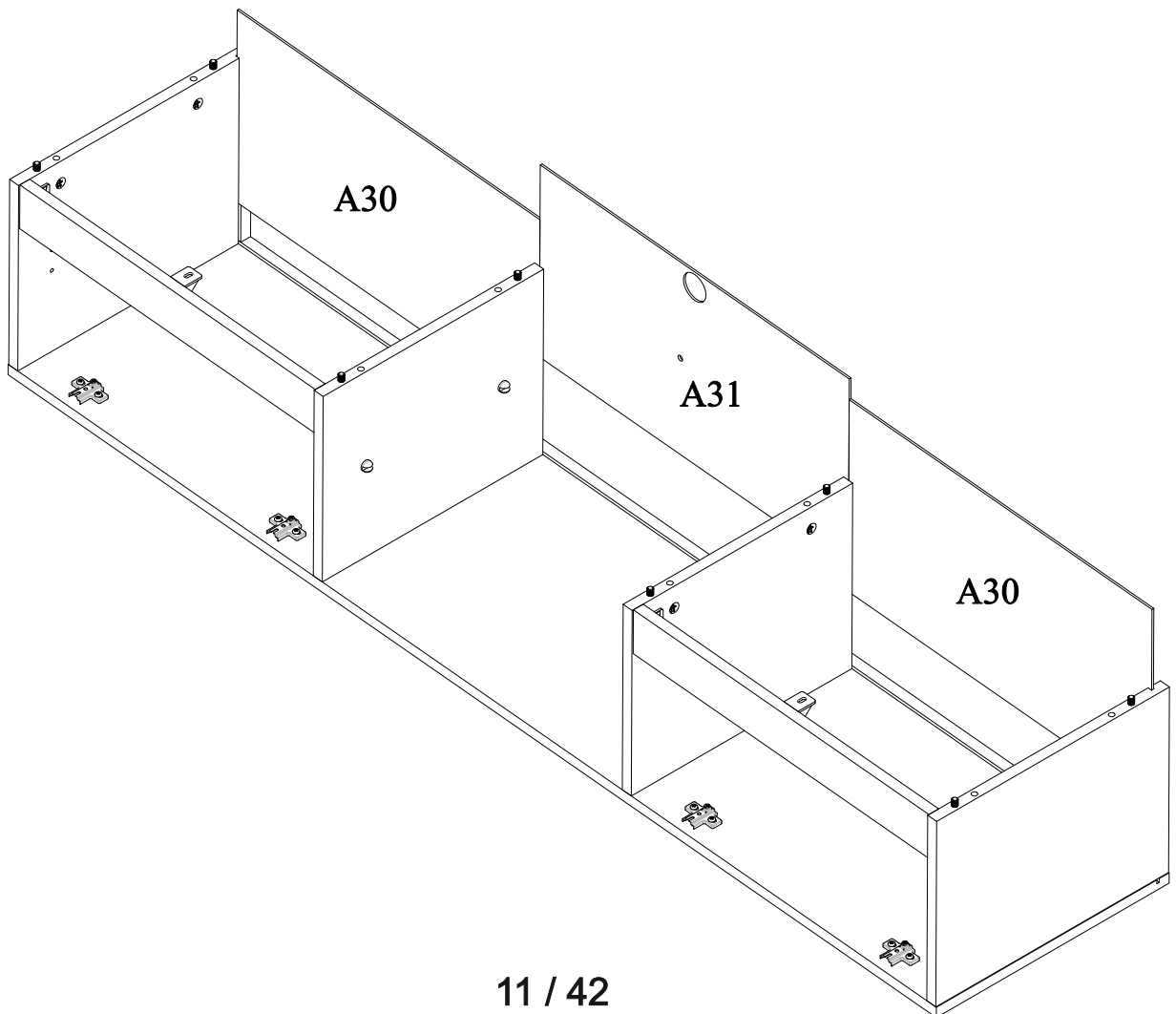
22A  x8



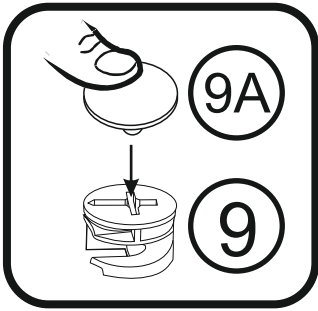
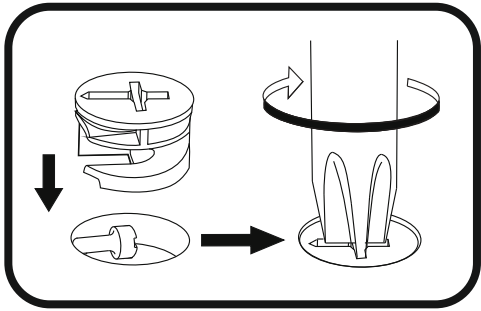
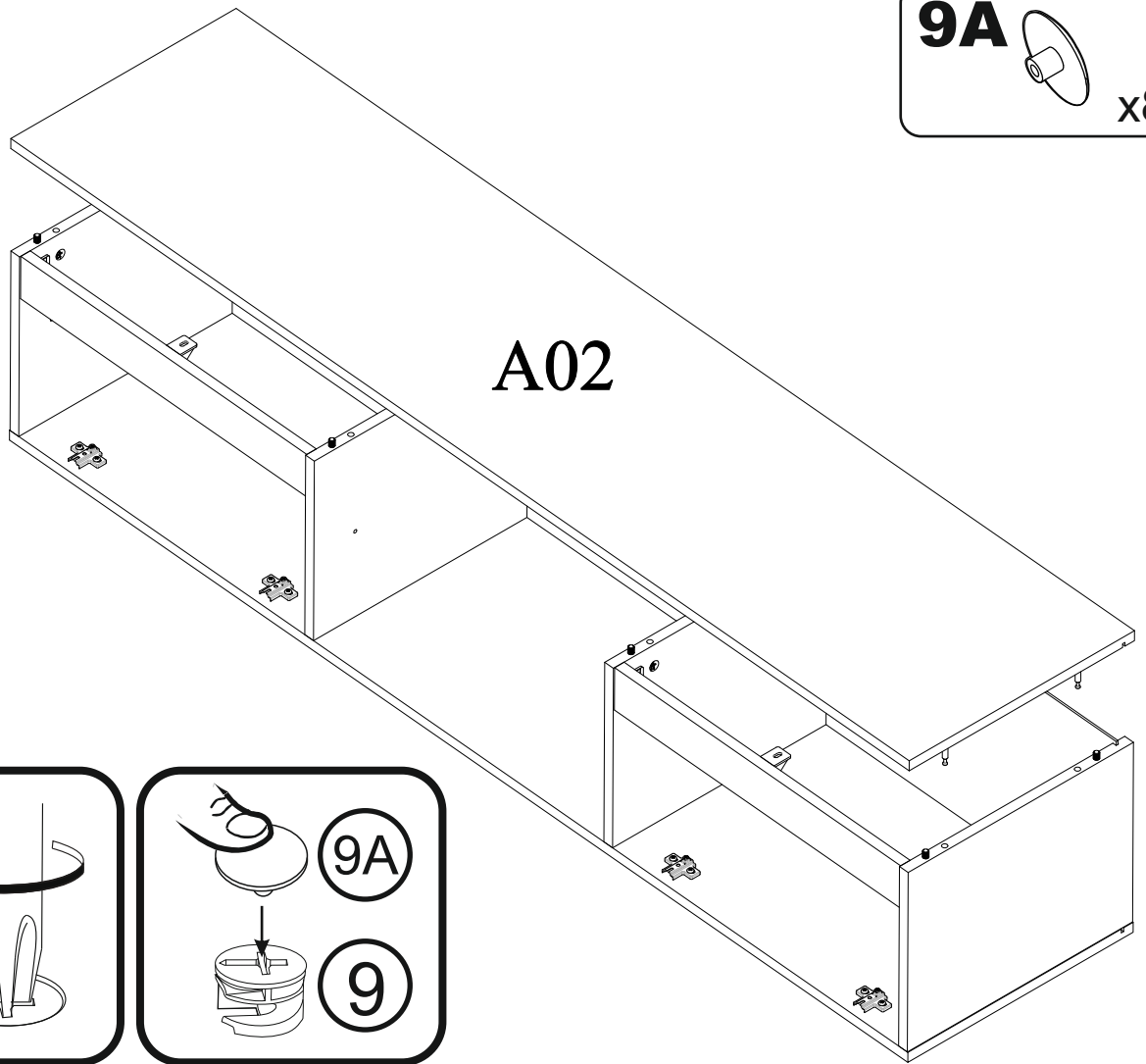
13



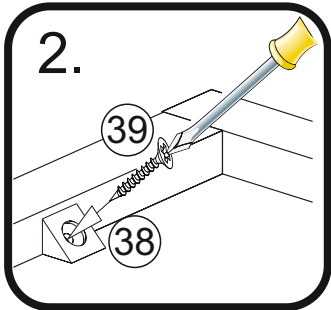
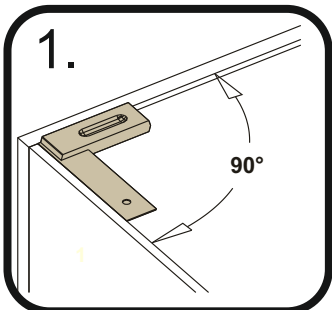
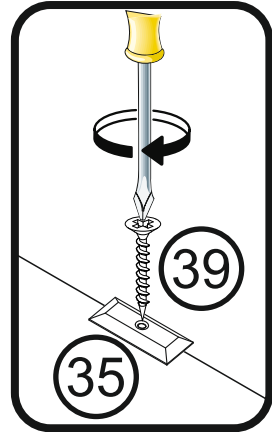
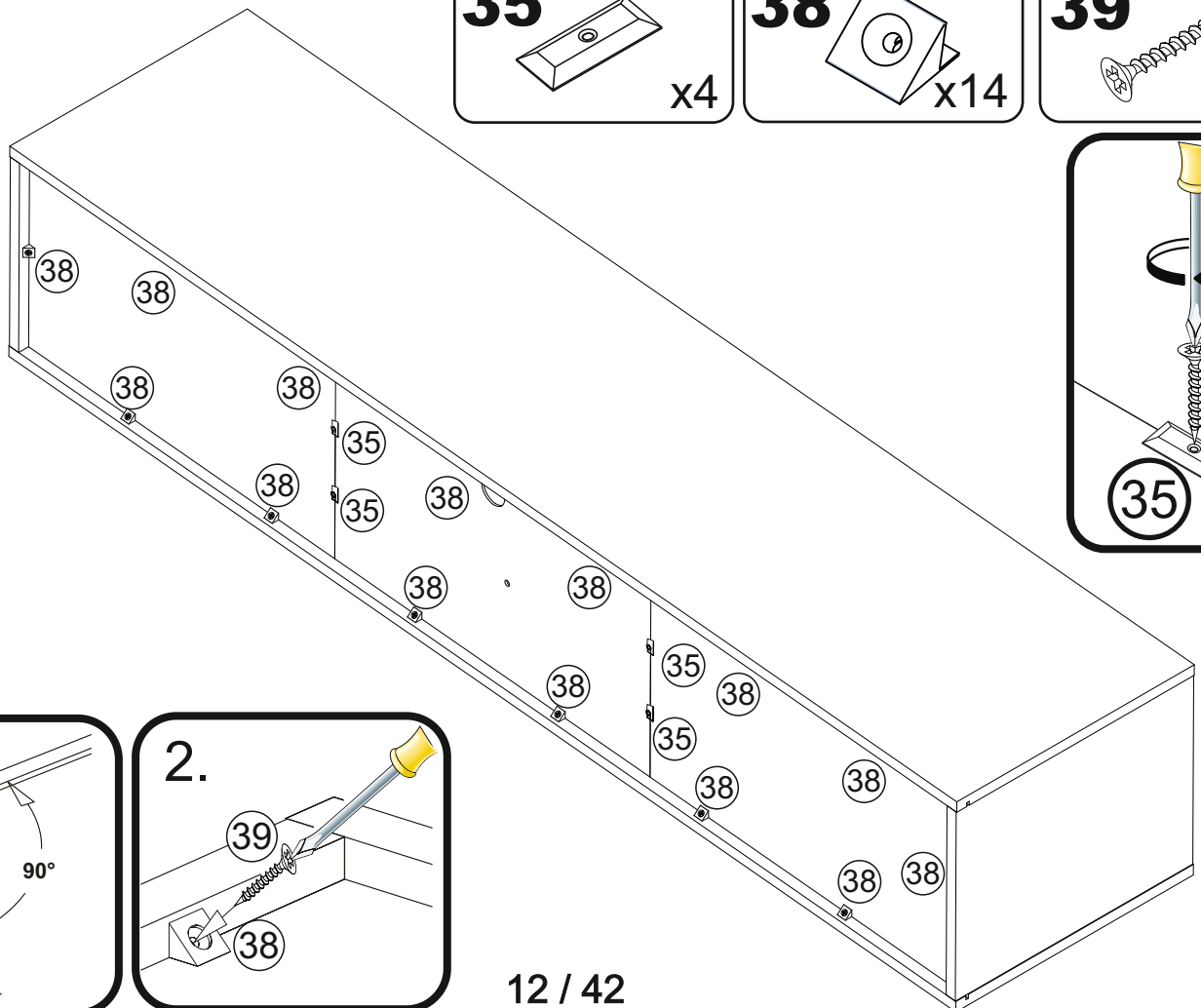
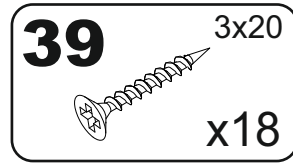
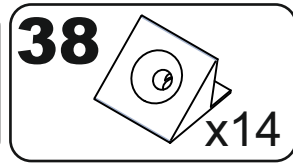
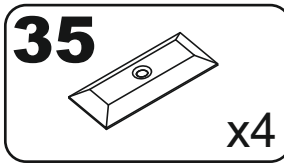
14



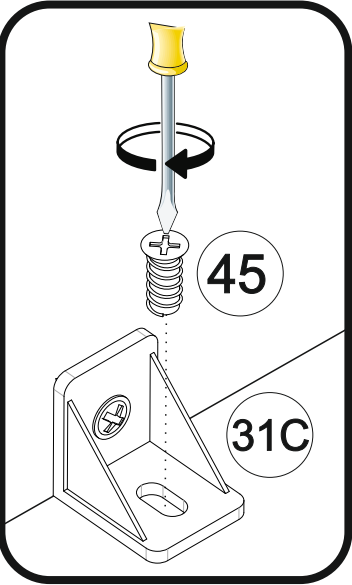
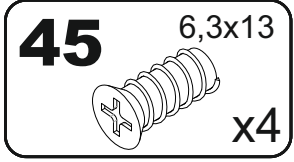
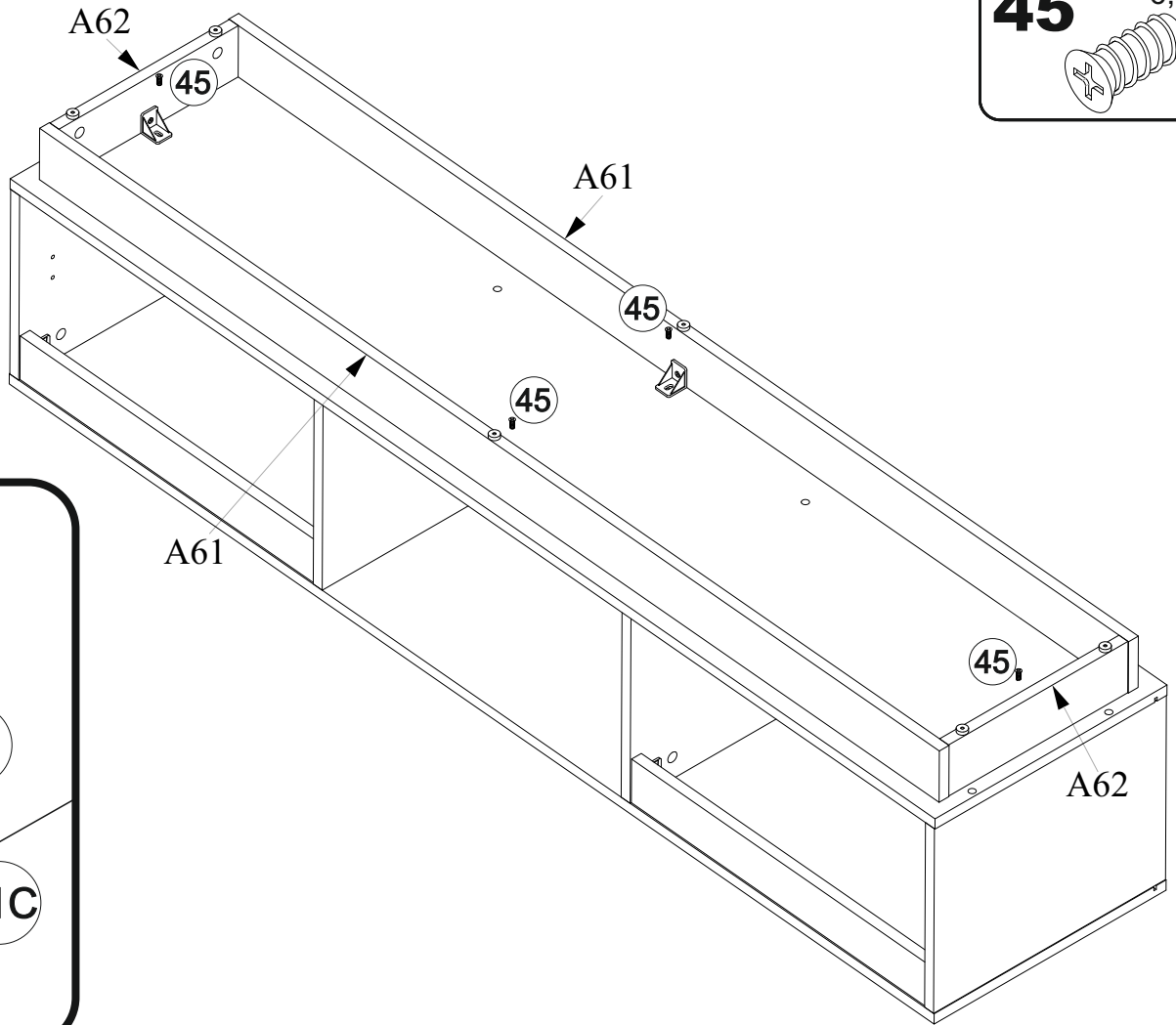
15



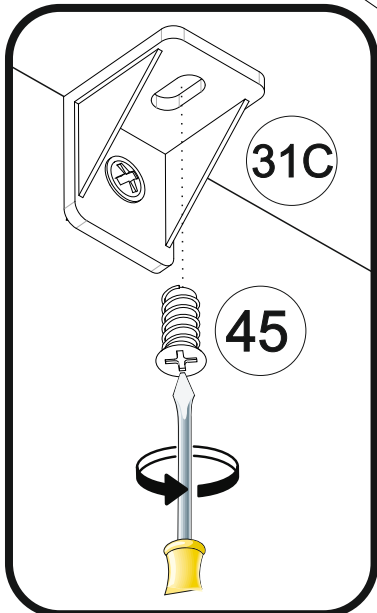
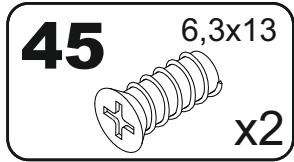
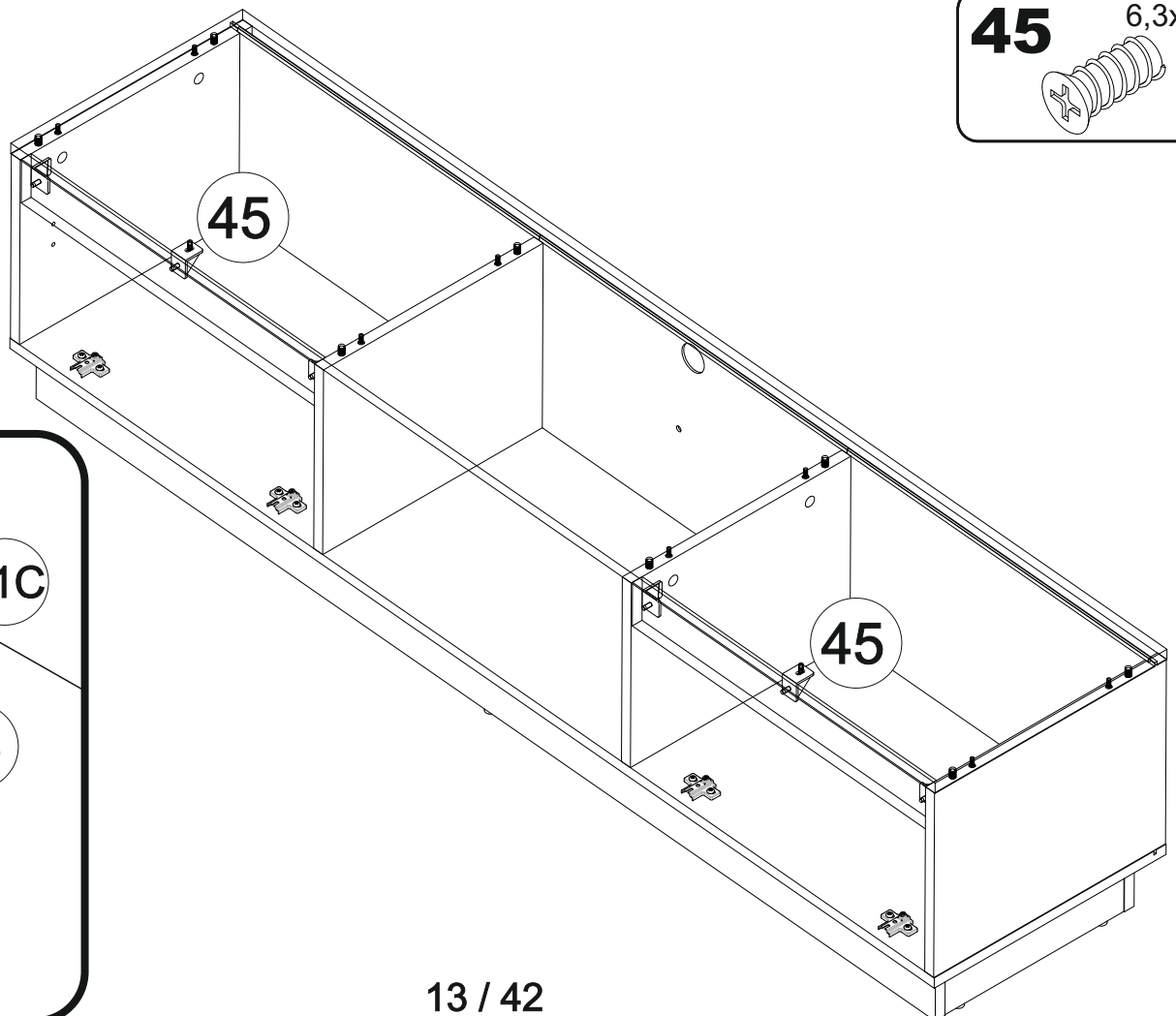
16



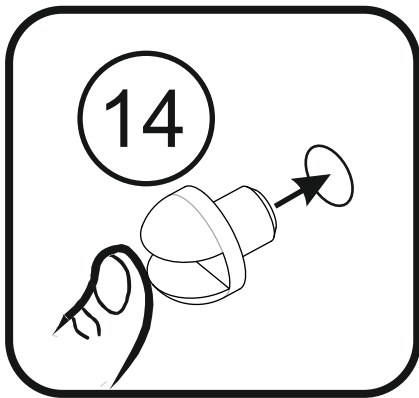
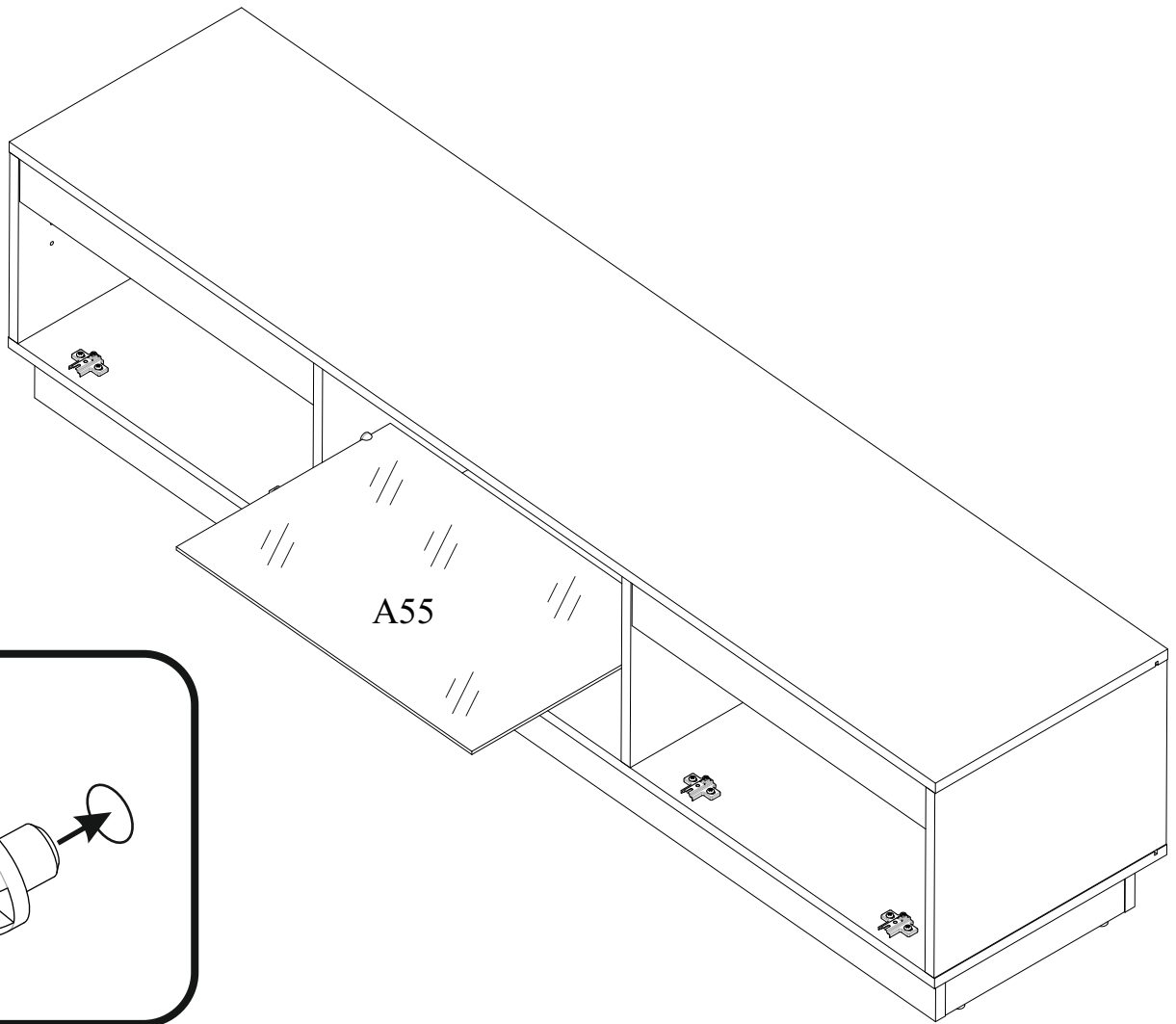
17



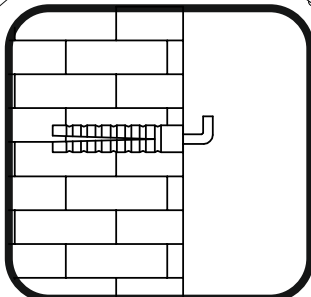
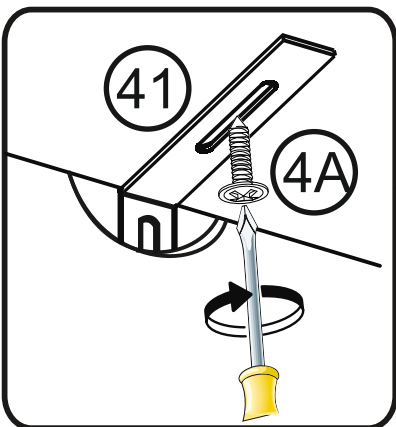
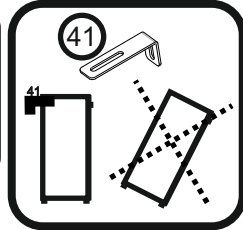
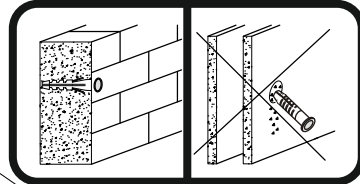
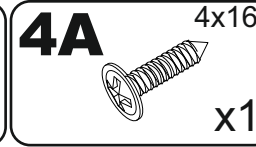
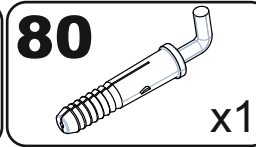
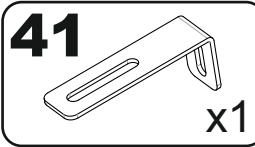
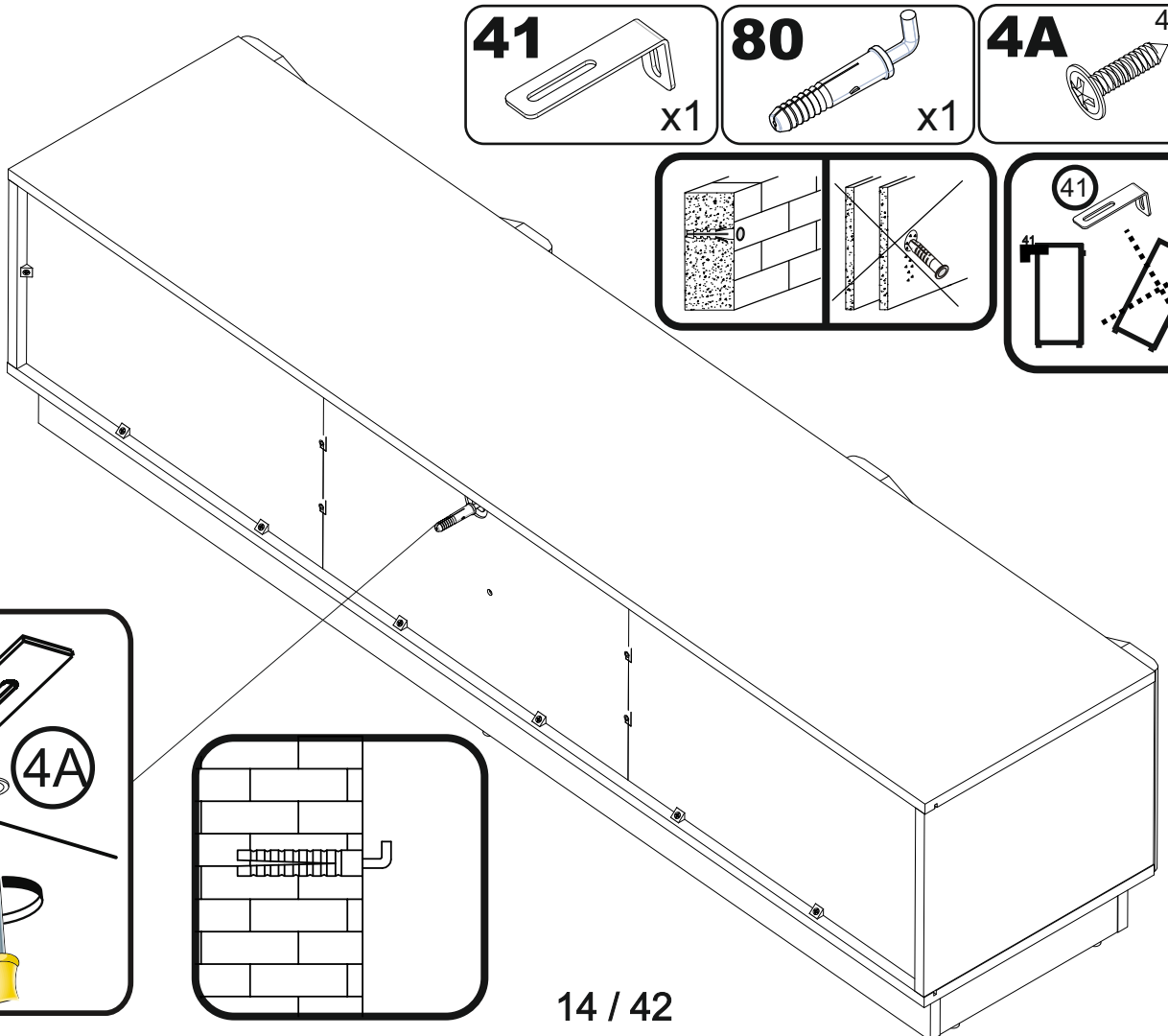
18



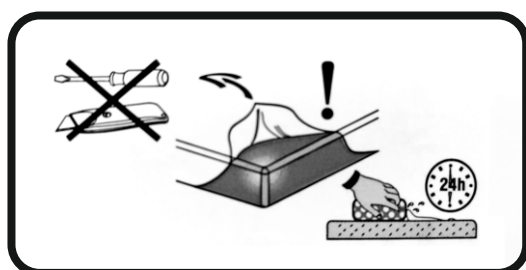
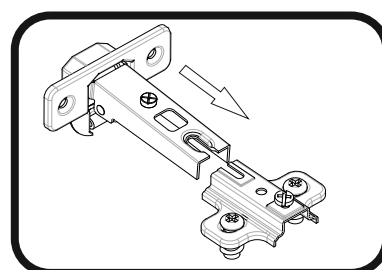
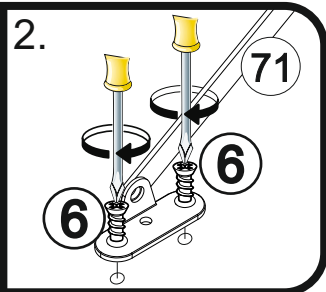
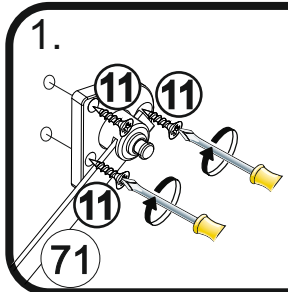
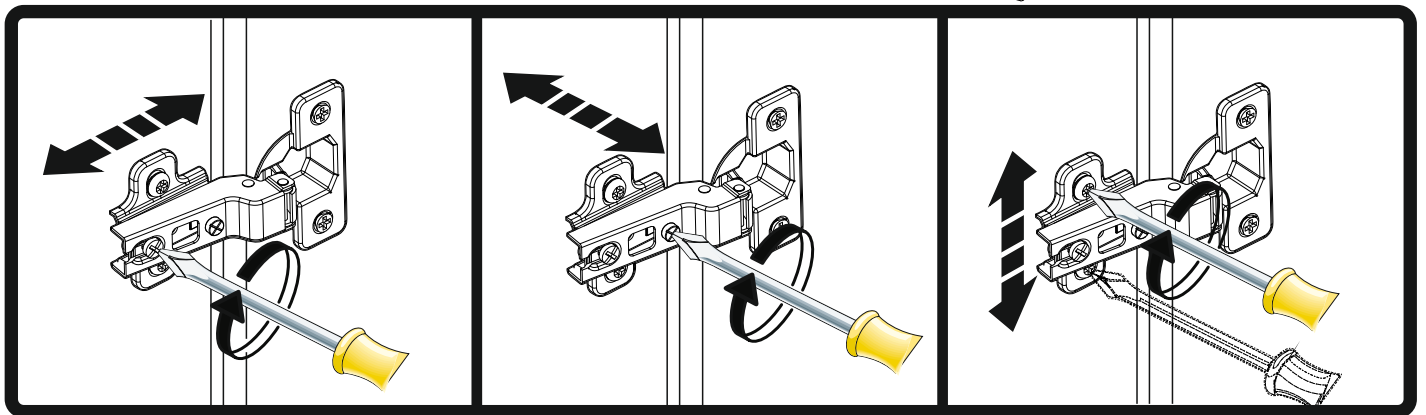
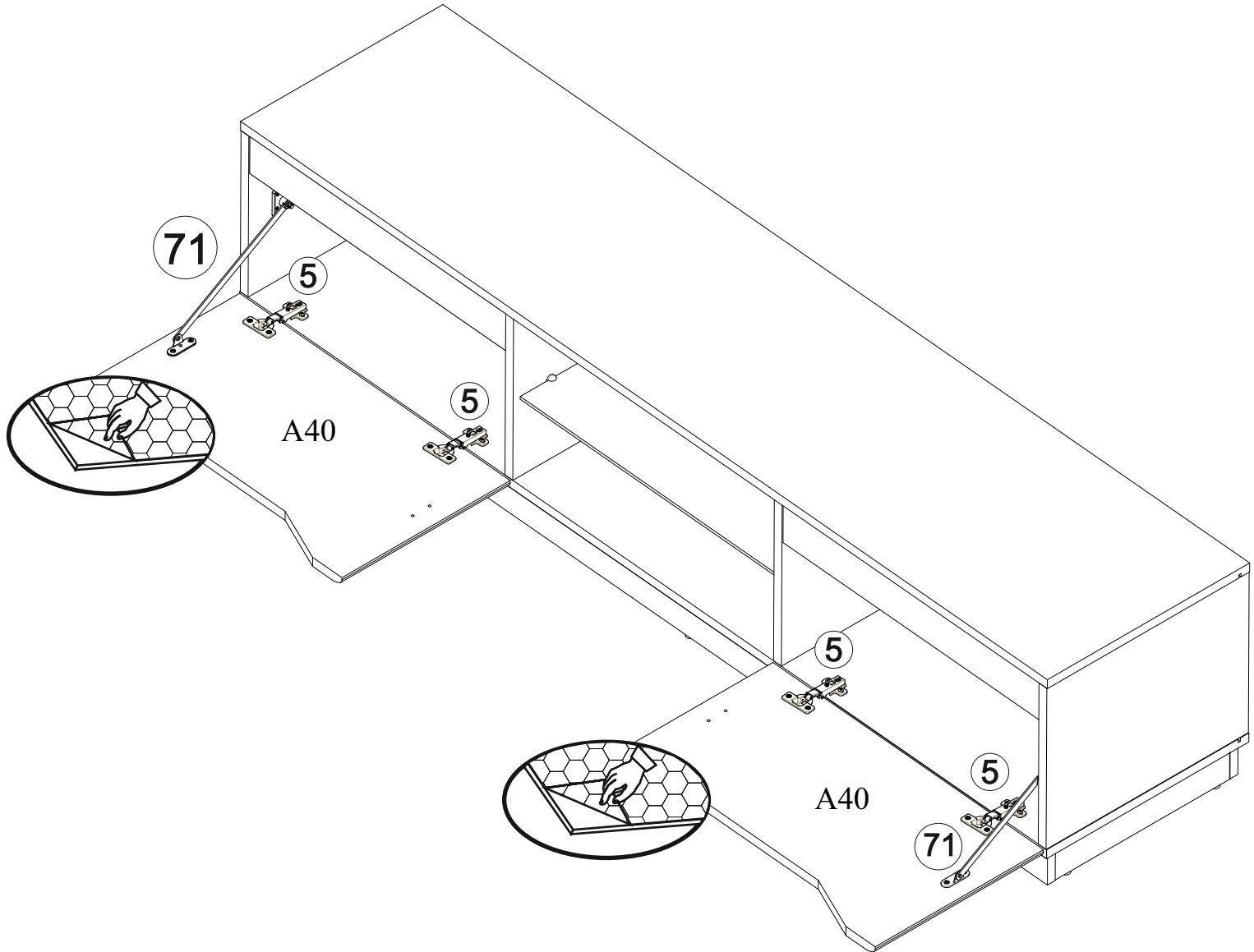
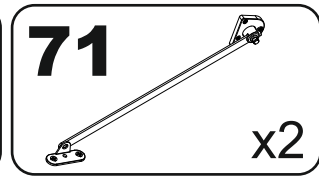
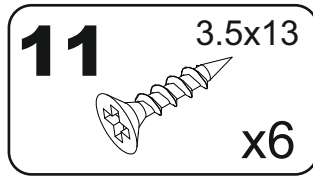
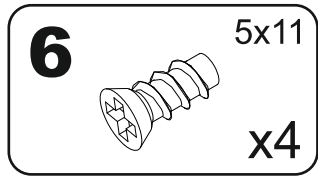
19

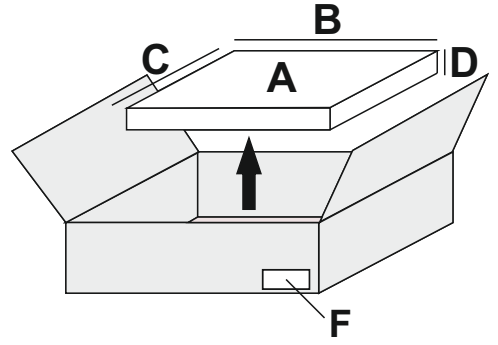
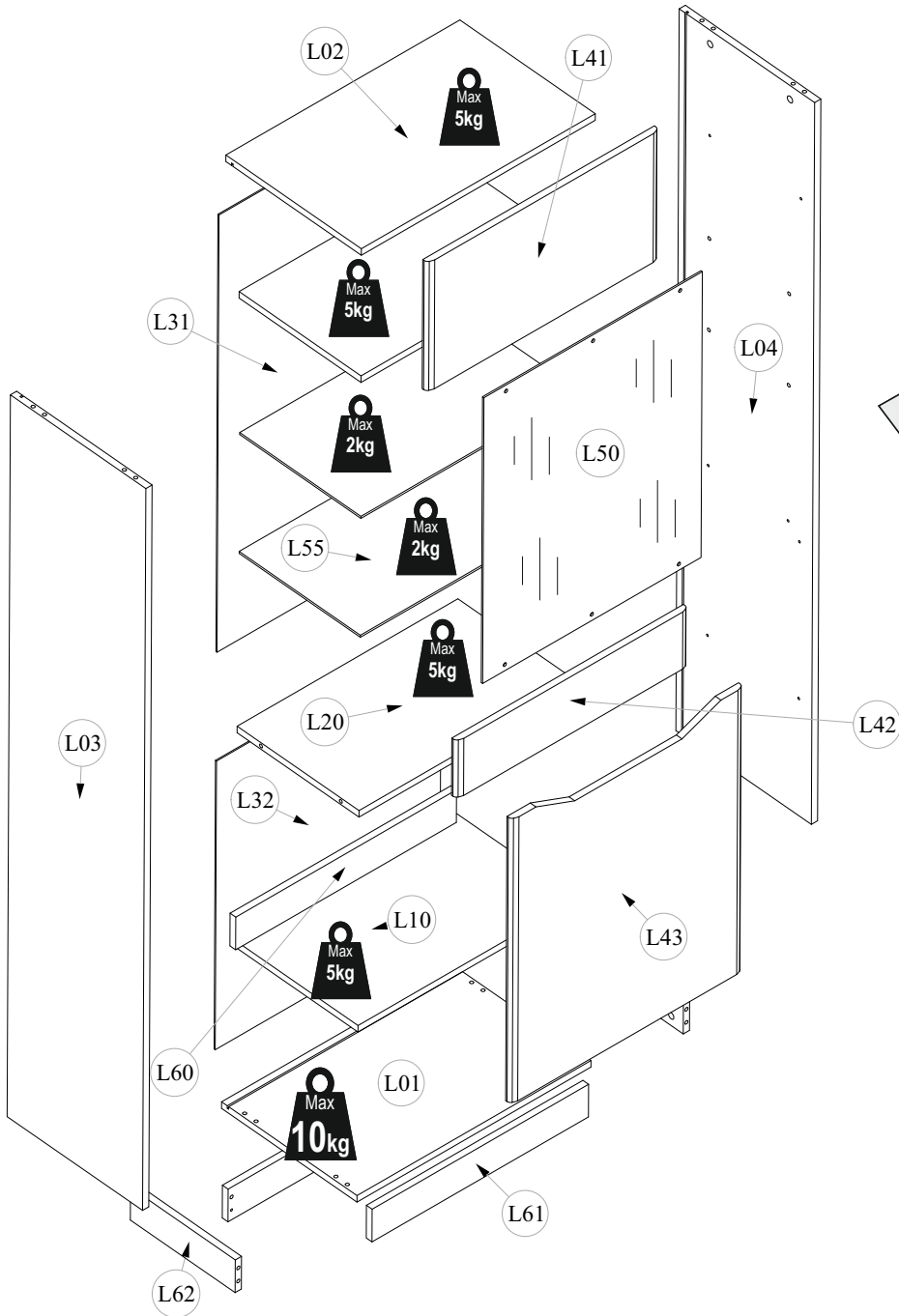
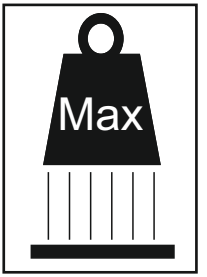
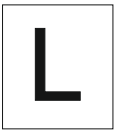


20



21



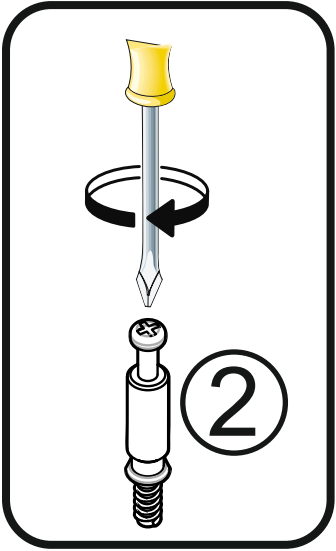
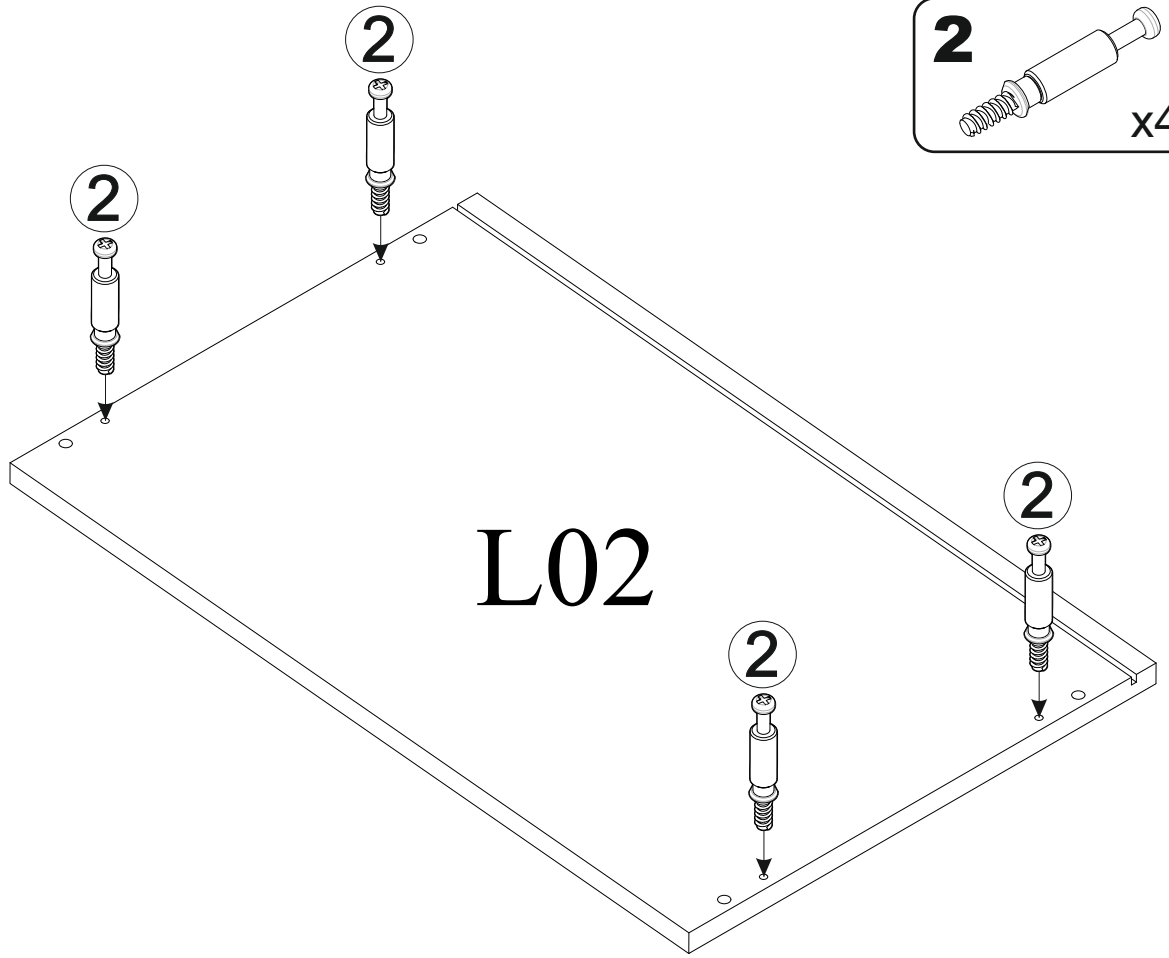


	A	B_(mm)	C_(mm)	D_(mm)	E	F
L01		602	380	16	1	3 5
L02		602	380	16	1	3 5
L03		1768	380	16	1	3 5
L04		1768	380	16	1	3 5
L10		568	342	16	2	4 5
L20		568	342	16	1	3 5
L31		1071	578	3	1	4 5
L32		707	578	3	1	4 5
L41		596	316	16	1	4 5
L42		596	140	16	1	4 5
L43		696	596	16	1	4 5
L50		562	700	4	1	4 5
L55		561	340	5	2	3 5
L60		568	80	16	1	4 5
L61		557	80	16	2	4 5
L62		294	80	16	2	4 5

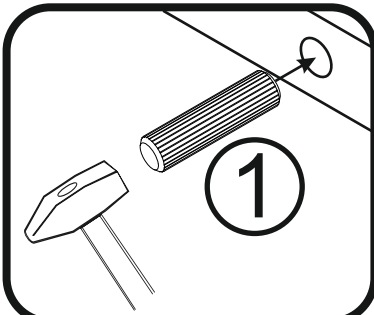
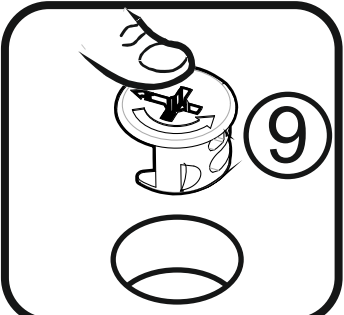
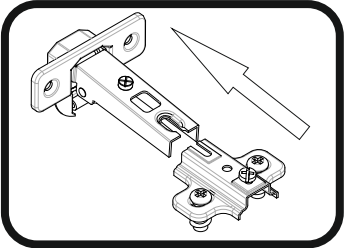
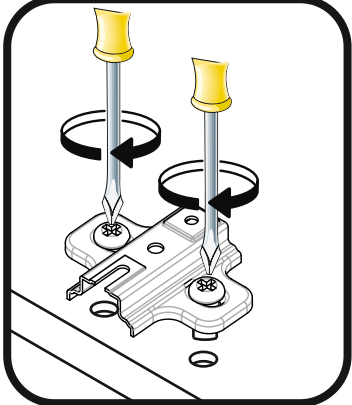
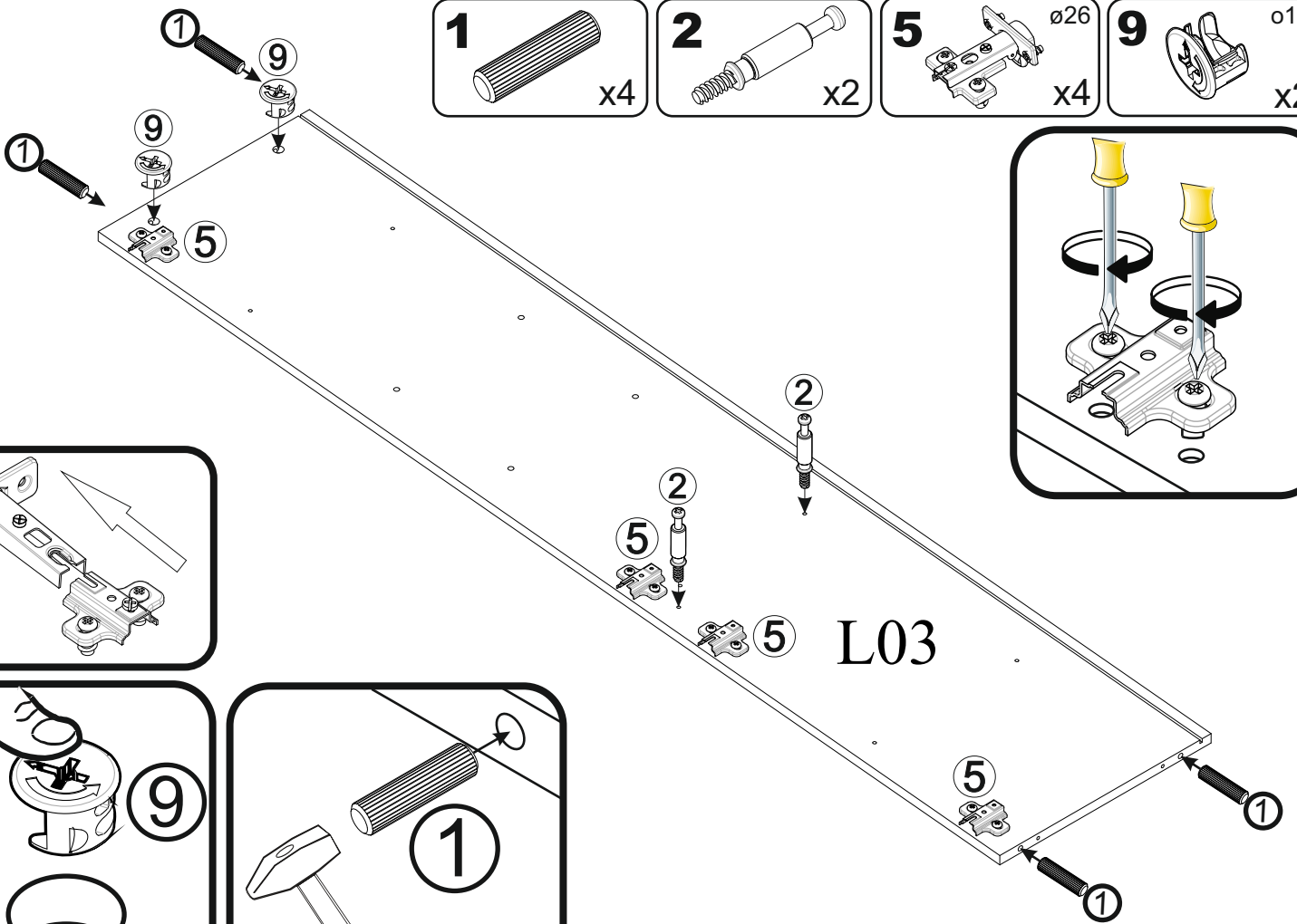
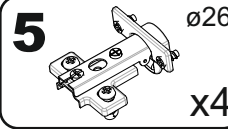
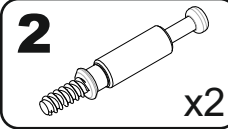
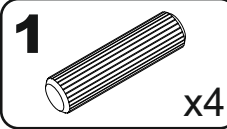
1

2

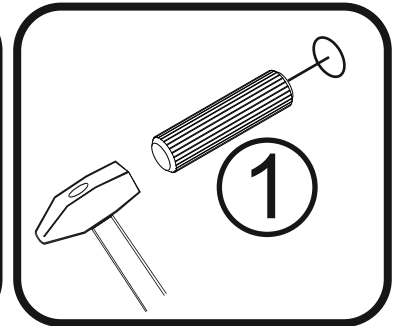
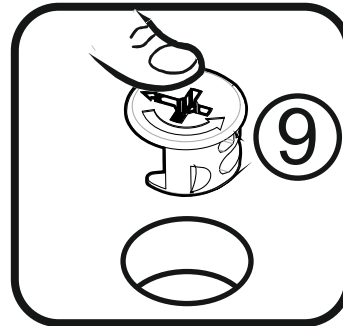
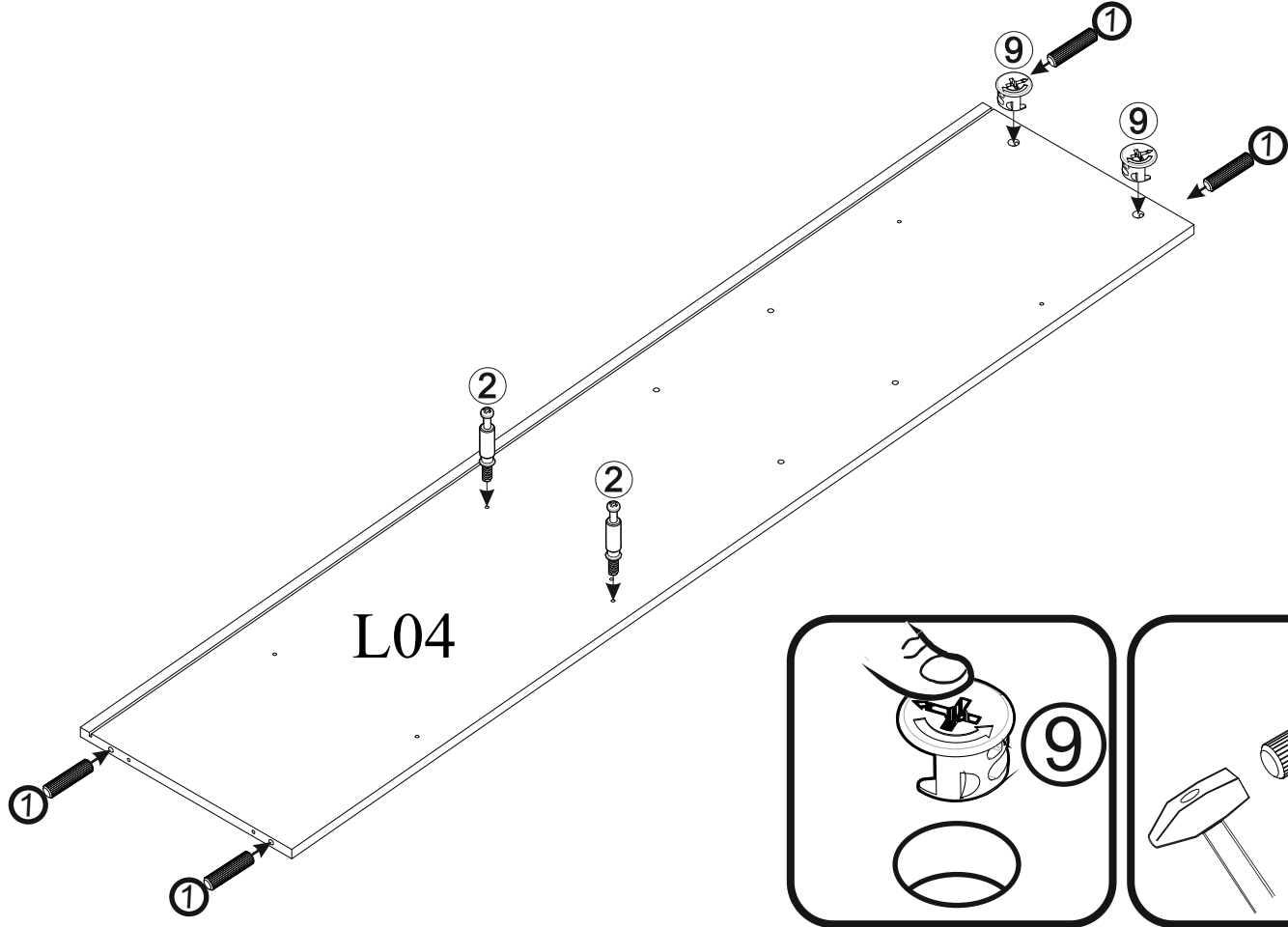
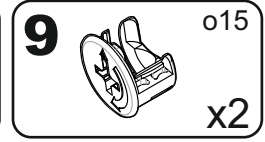
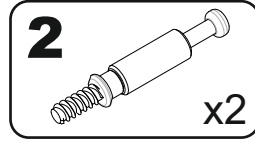
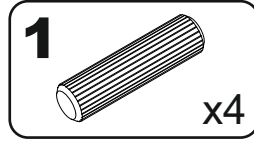
x4



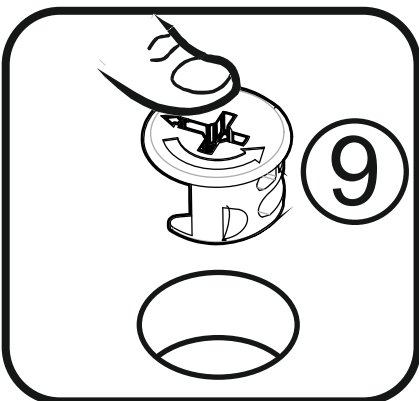
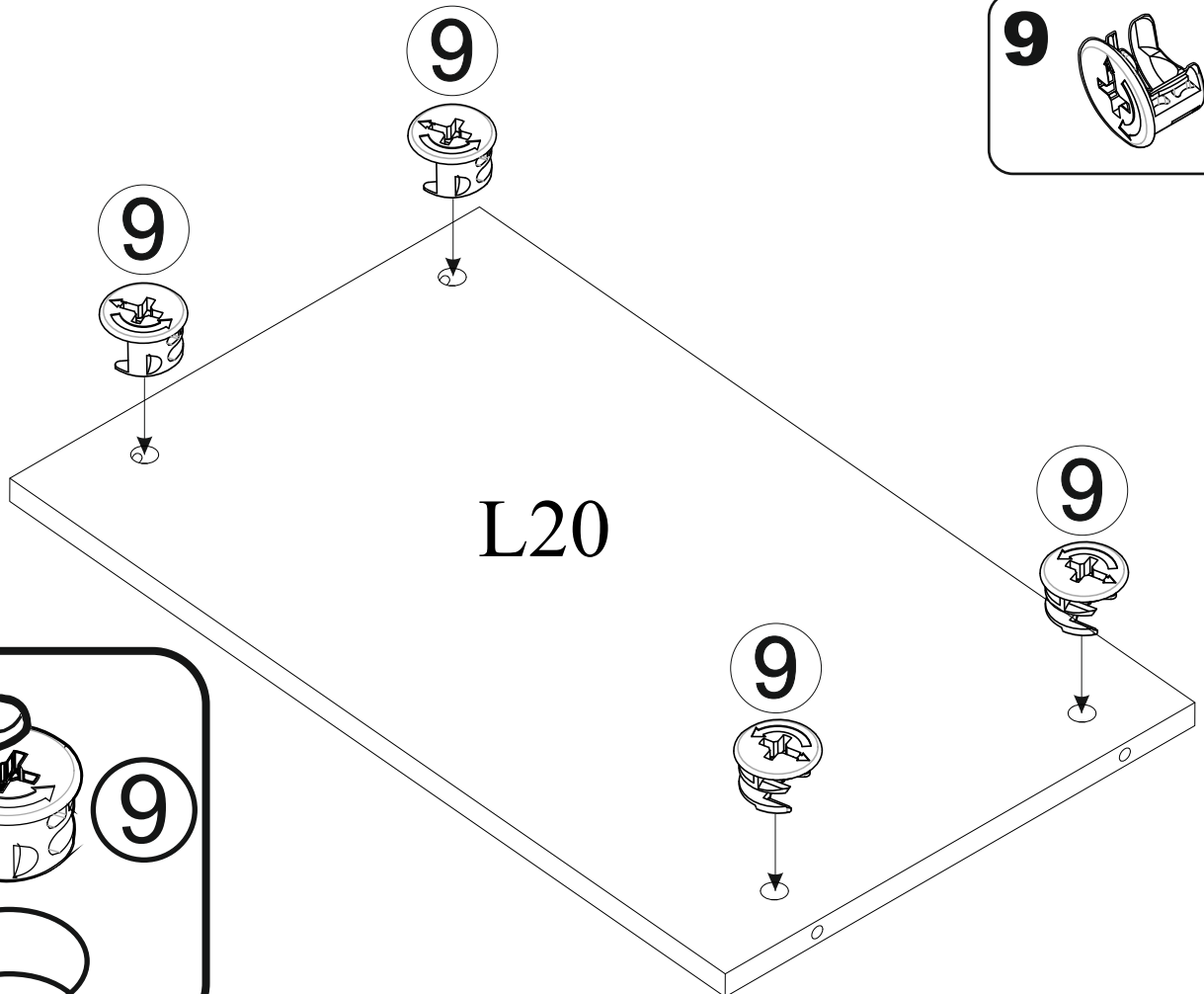
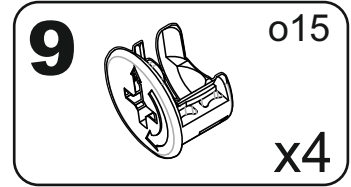
2



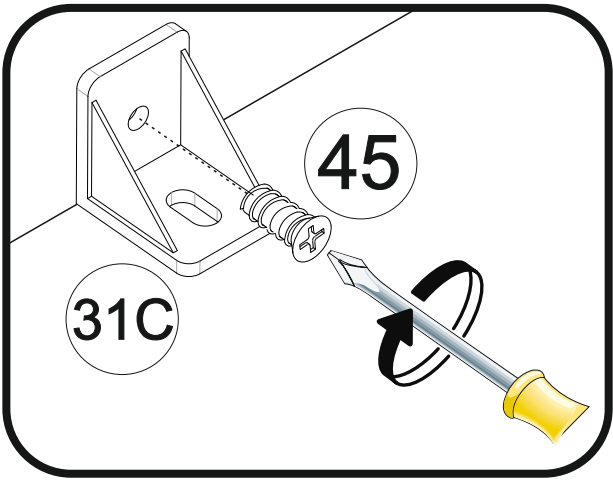
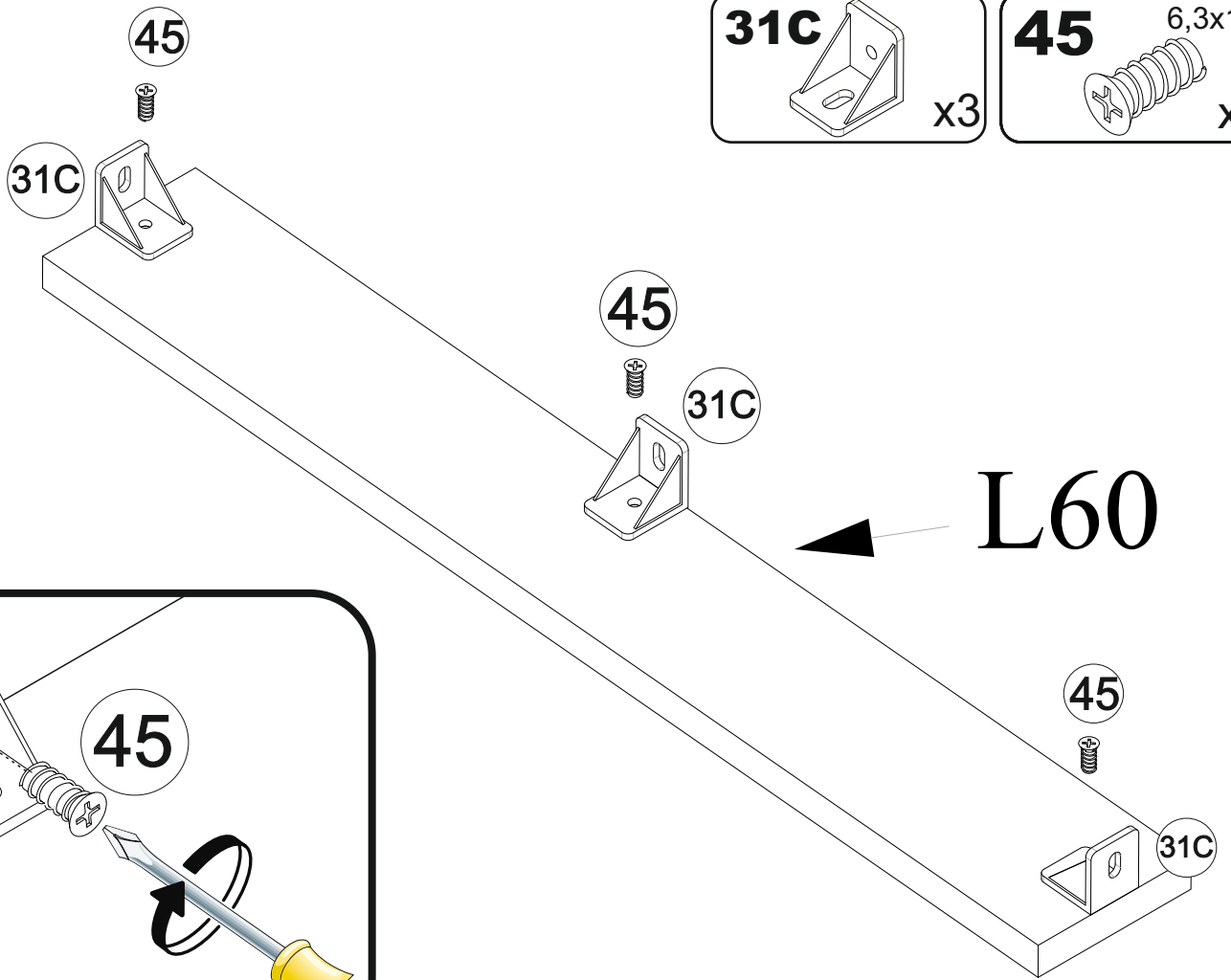
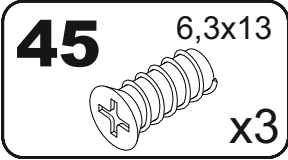
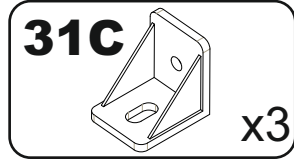
3



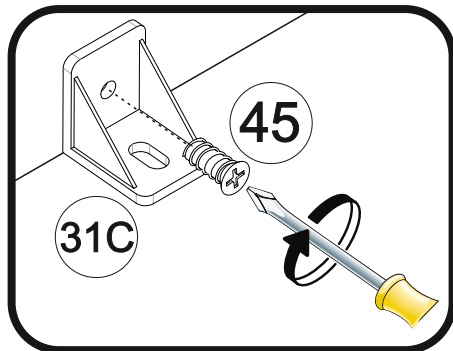
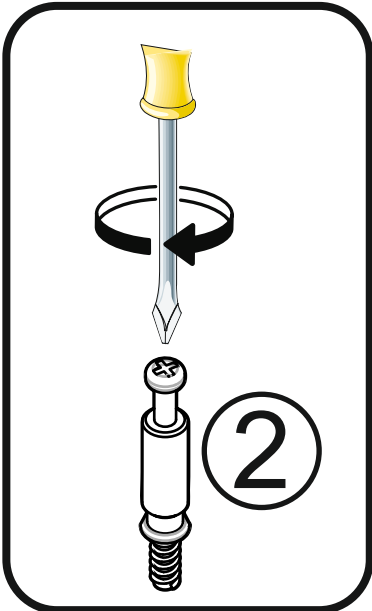
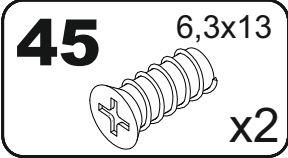
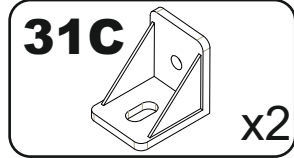
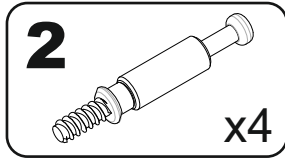
4



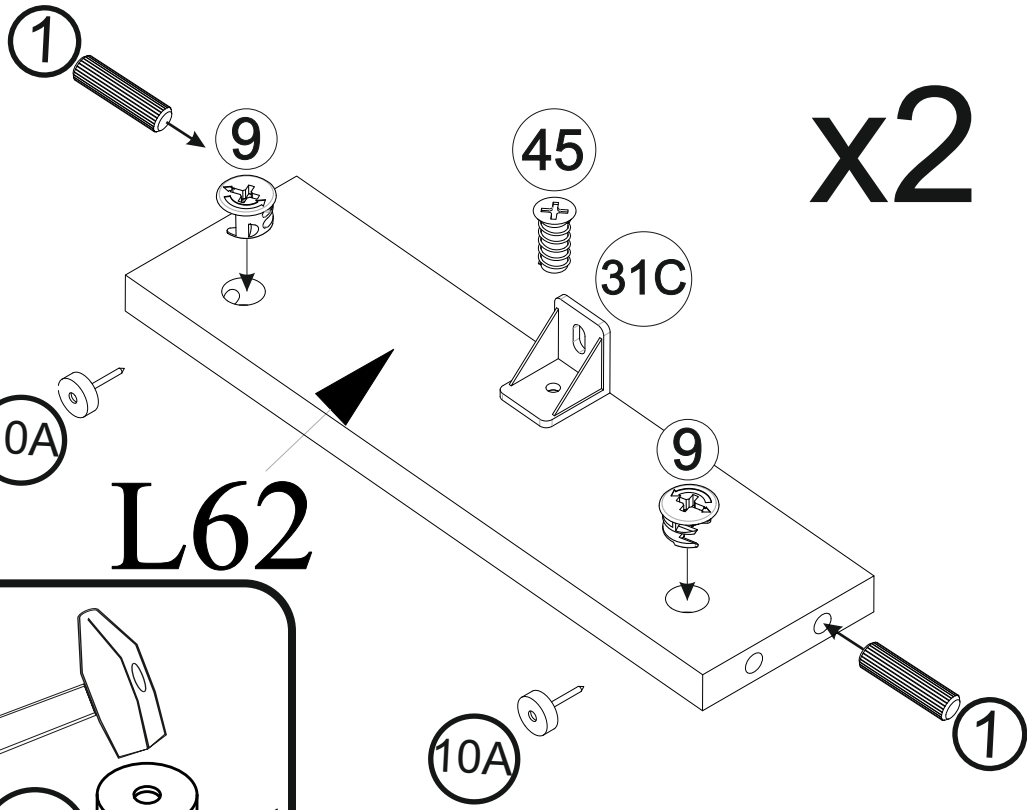
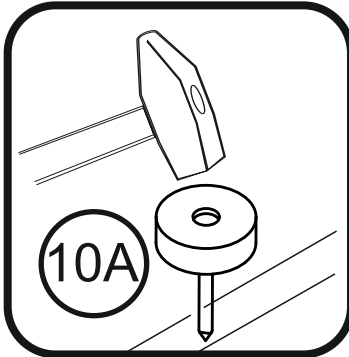
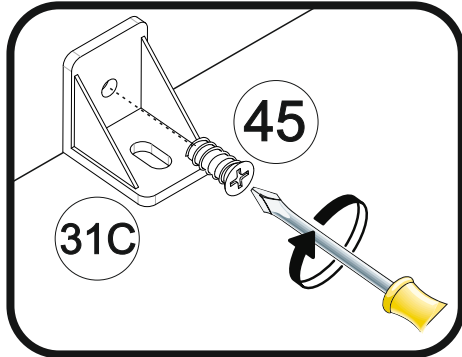
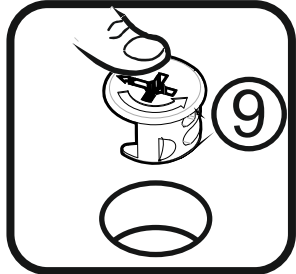
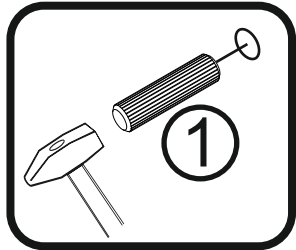
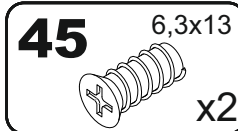
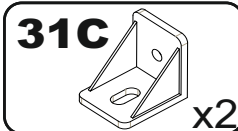
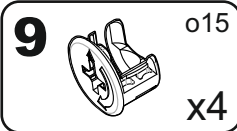
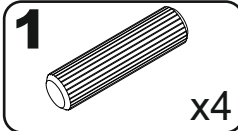
5



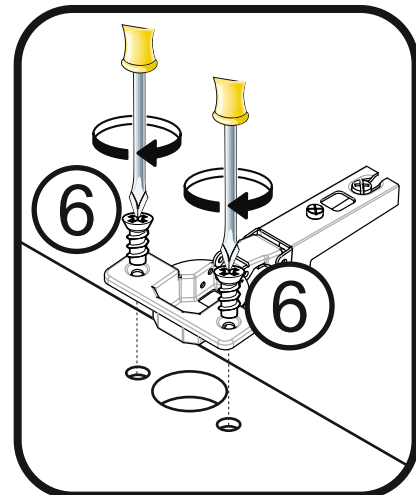
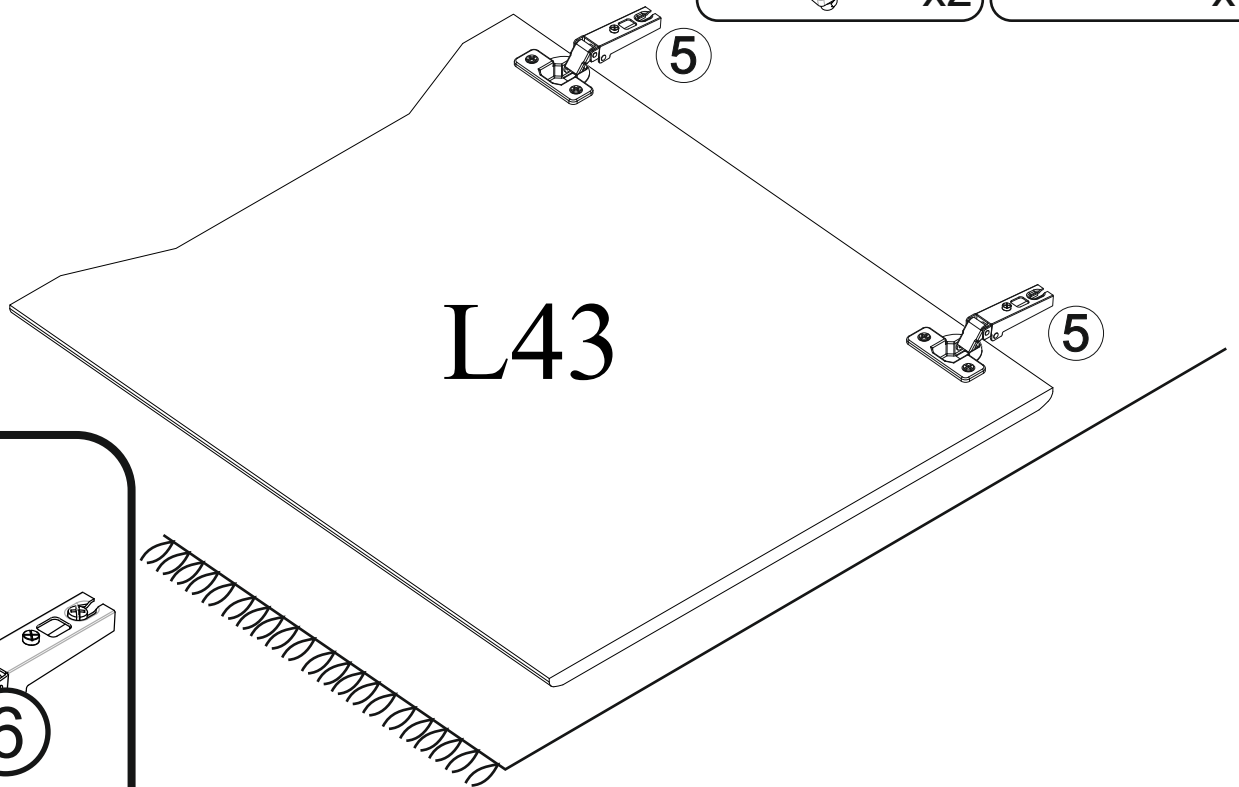
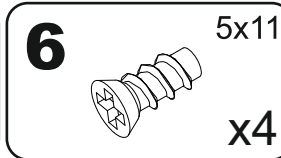
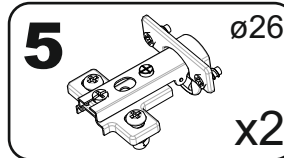
6



7

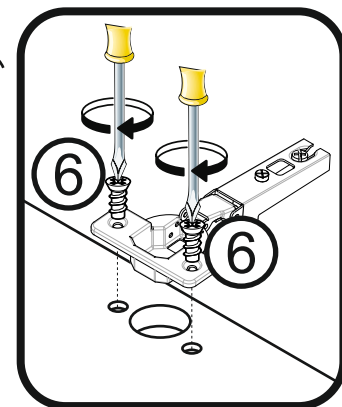
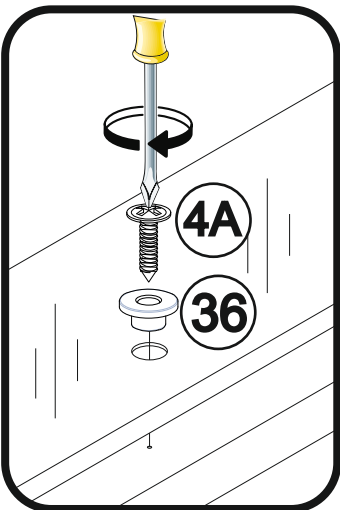
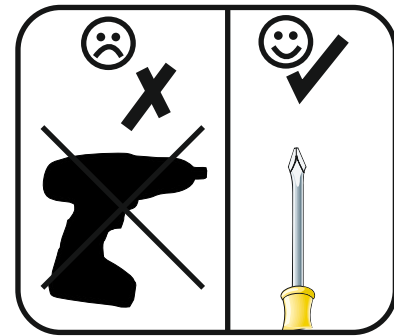
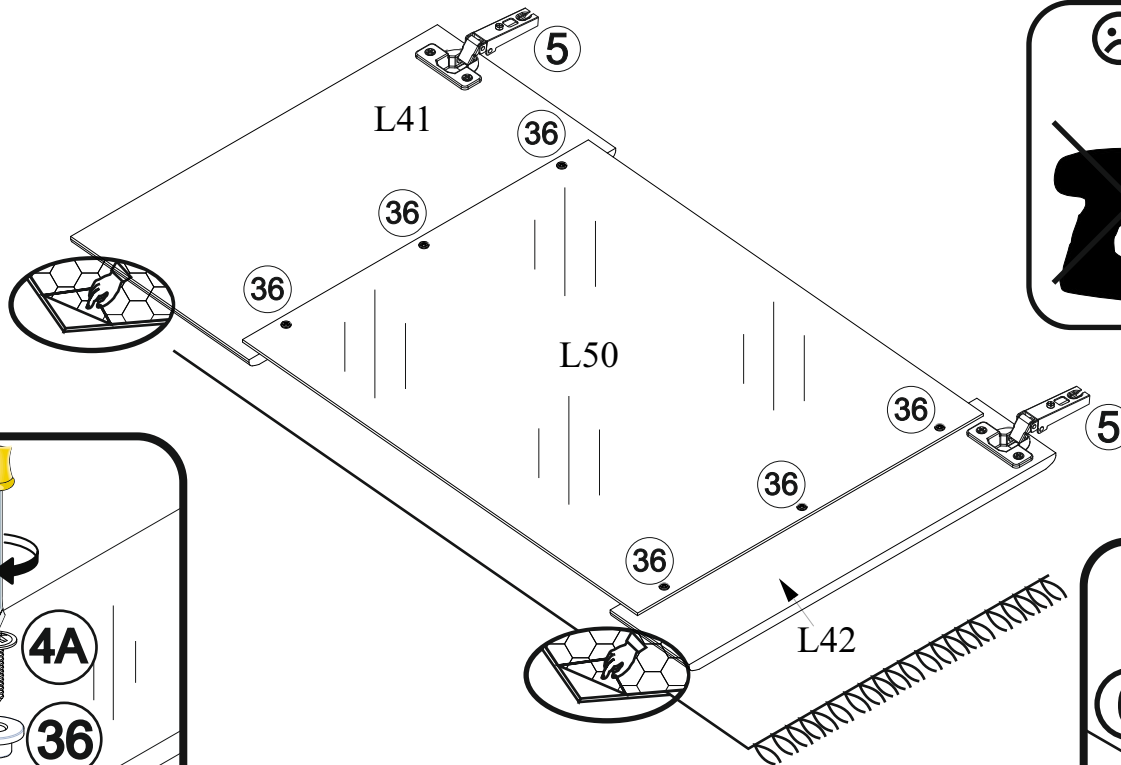


8

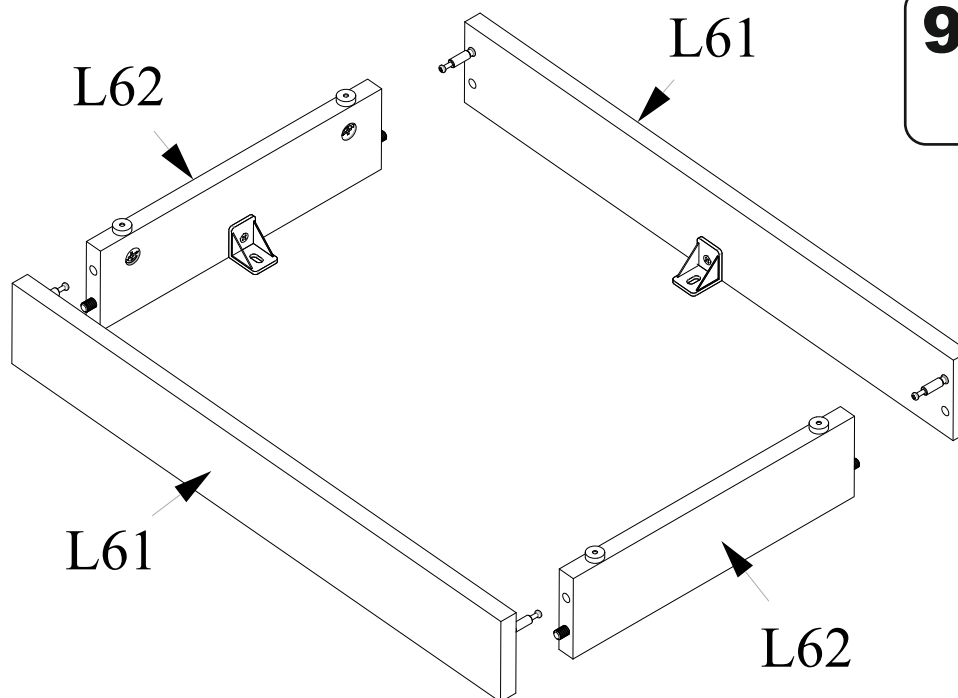


9

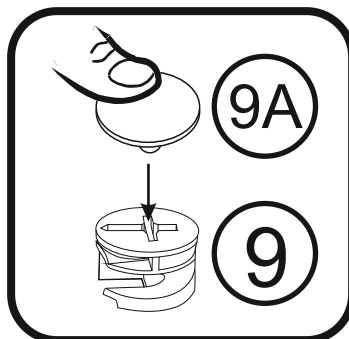
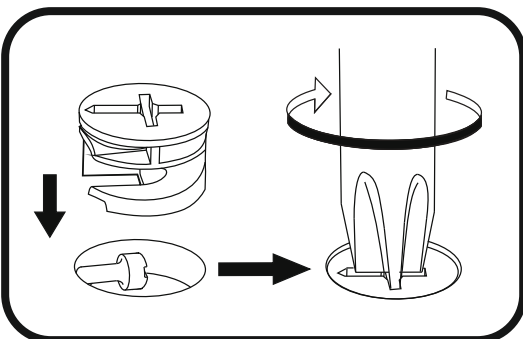
- 4A** 4x16 x6
- 5** ø26 x2
- 6** 5x11 x4
- 36** x6



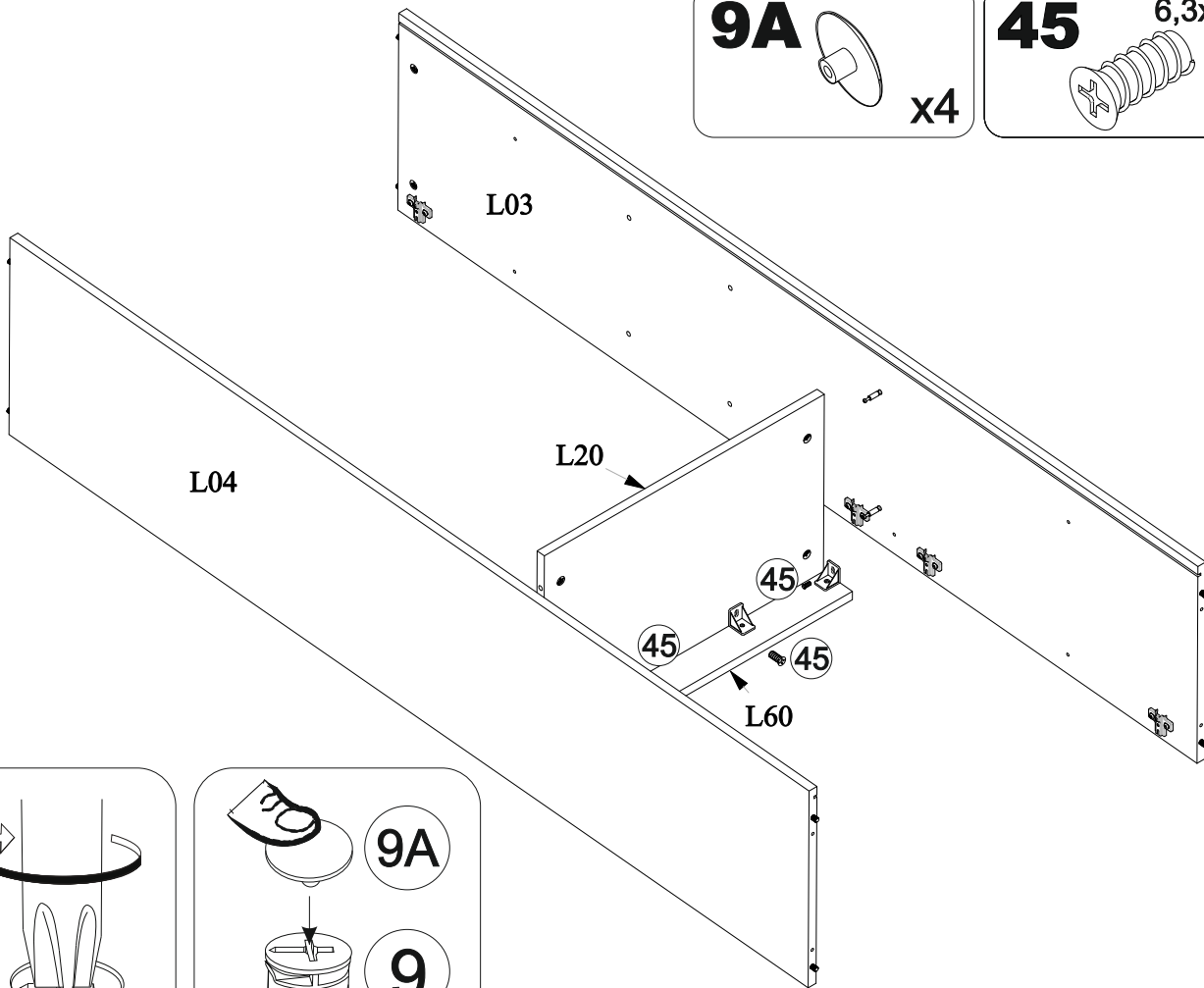
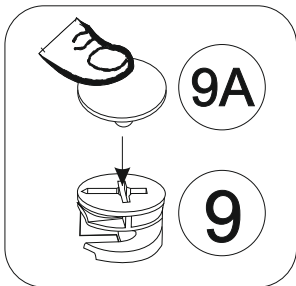
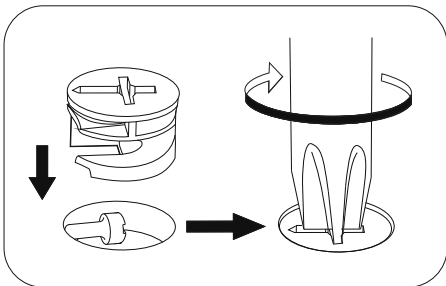
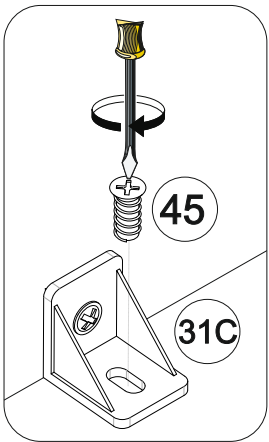
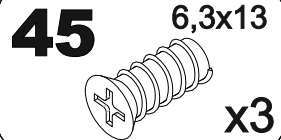
10



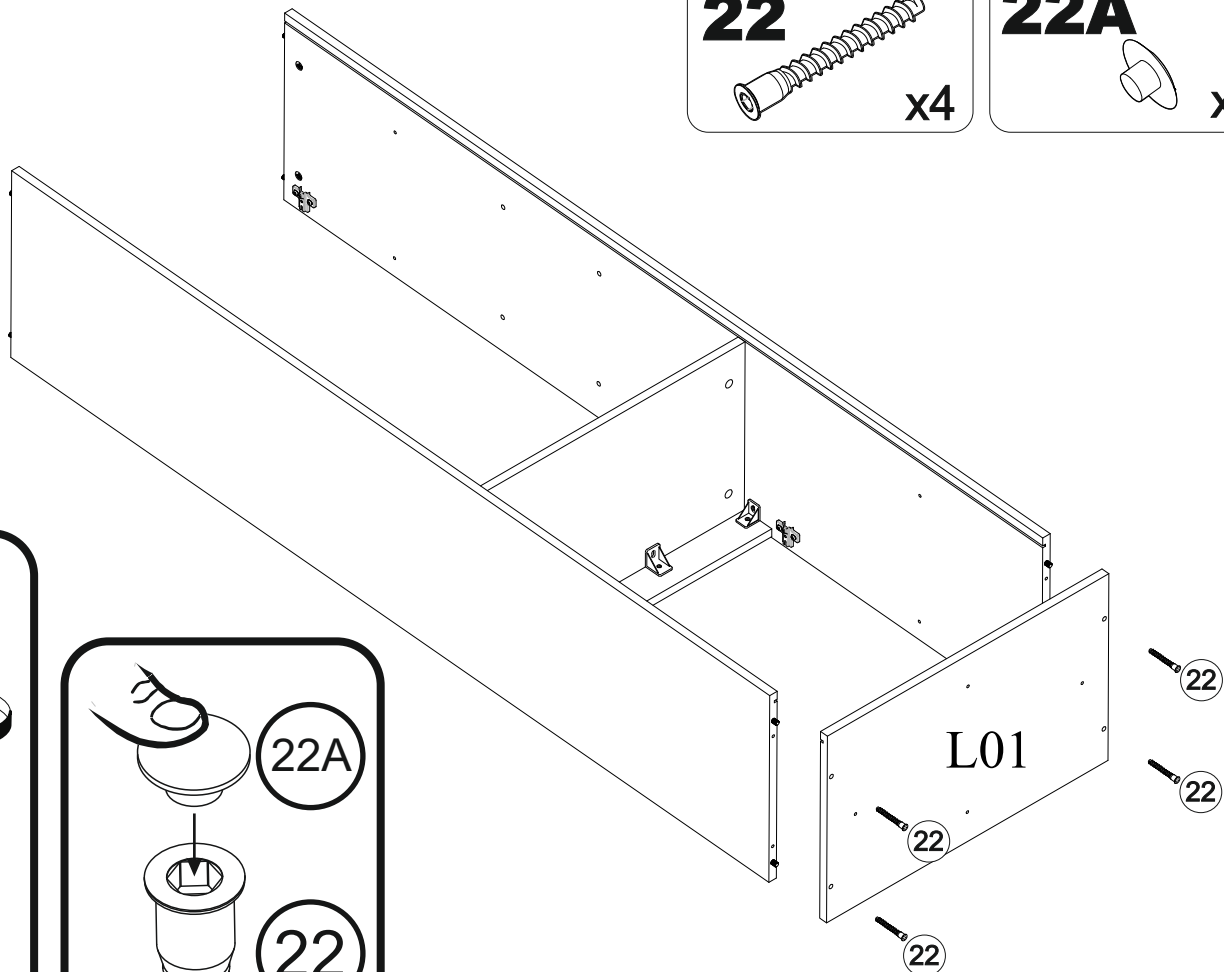
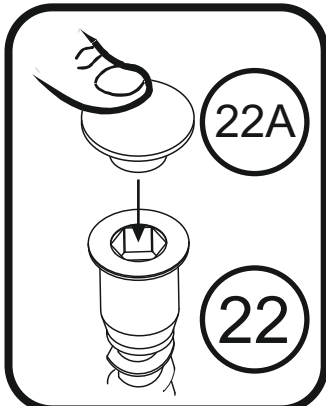
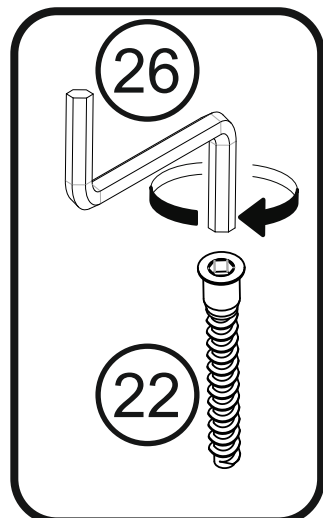
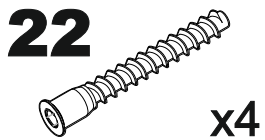
- 9A** x4



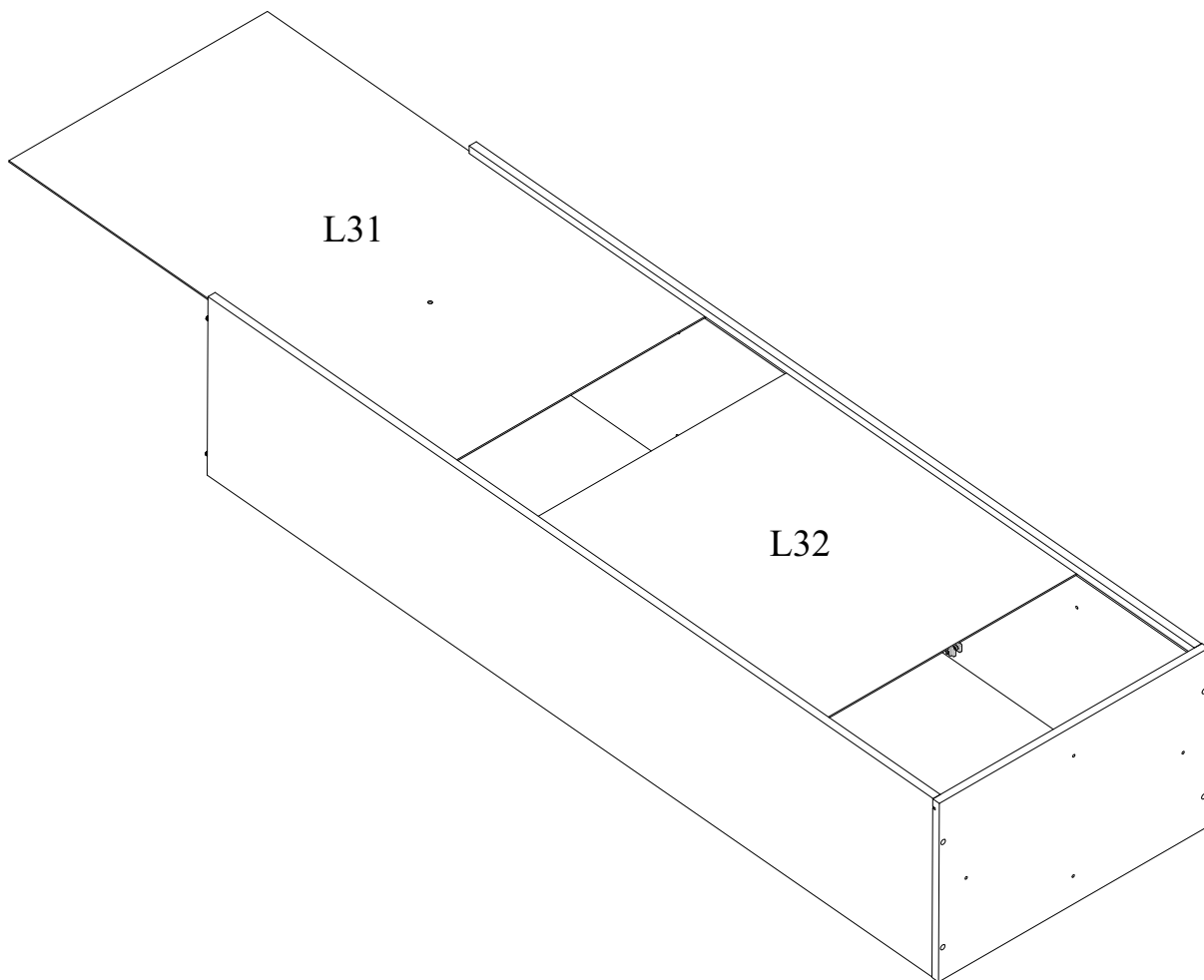
11



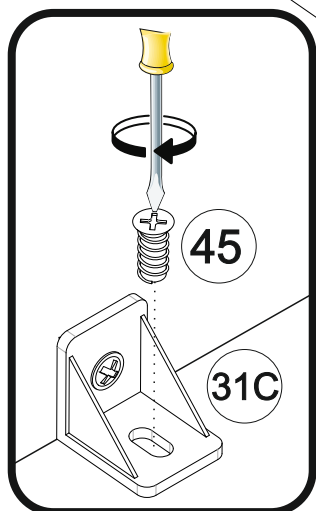
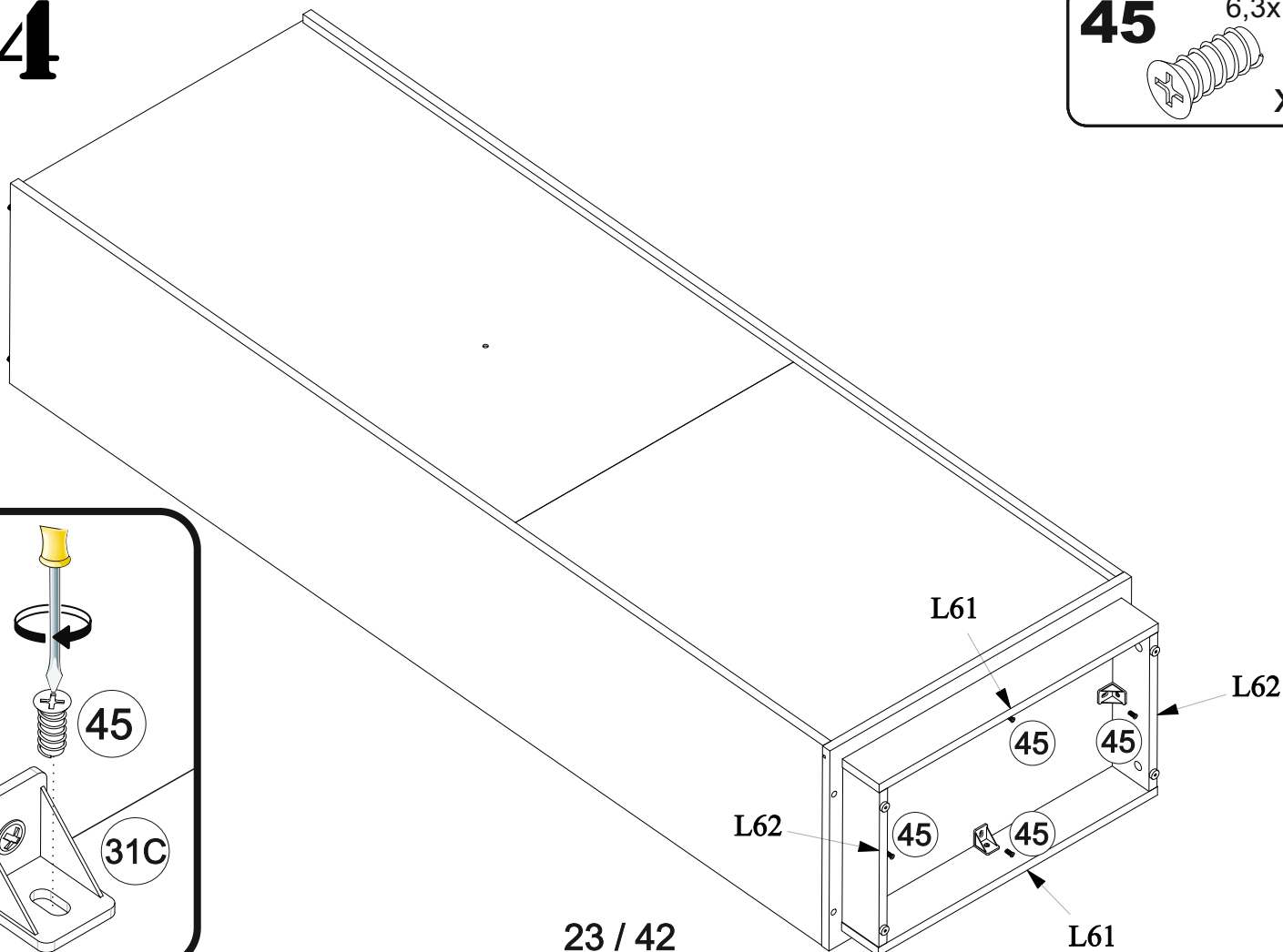
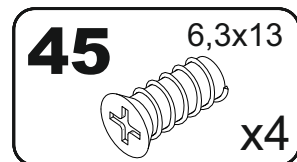
12



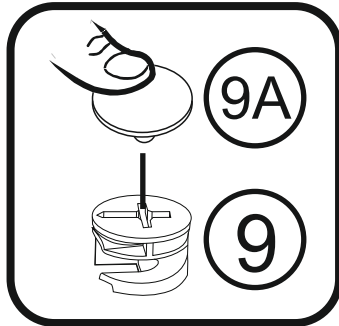
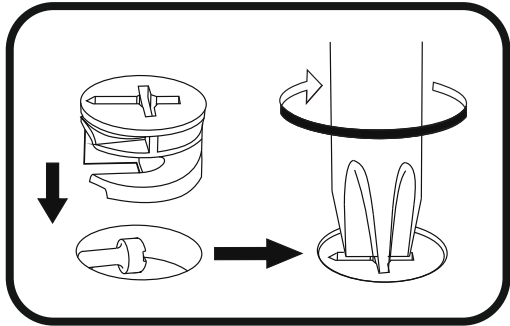
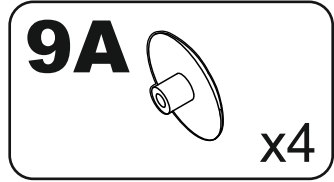
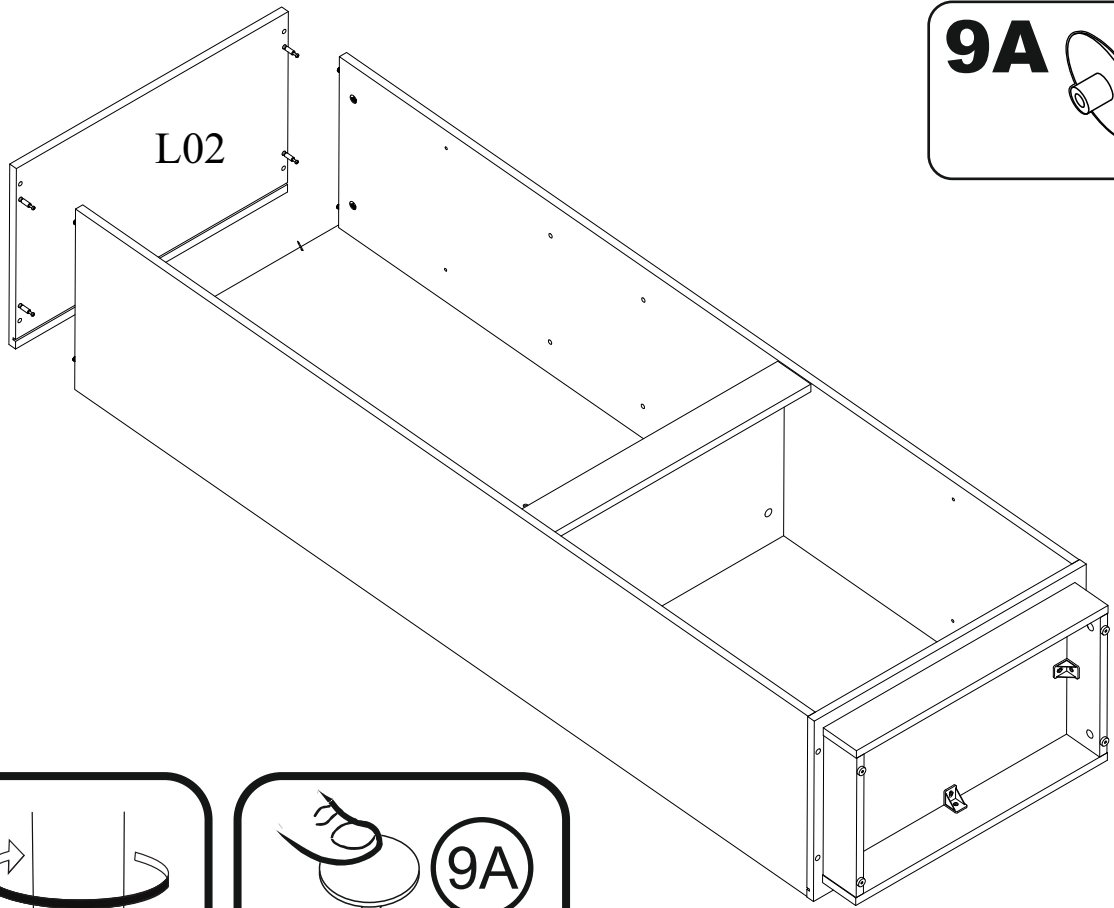
13



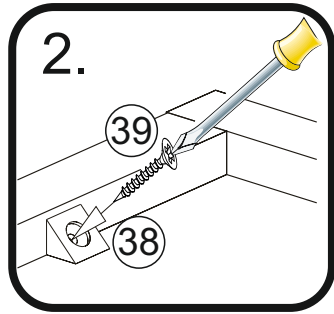
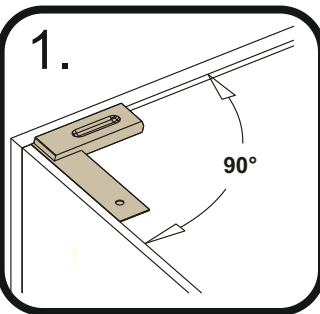
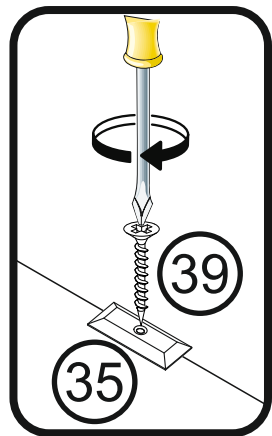
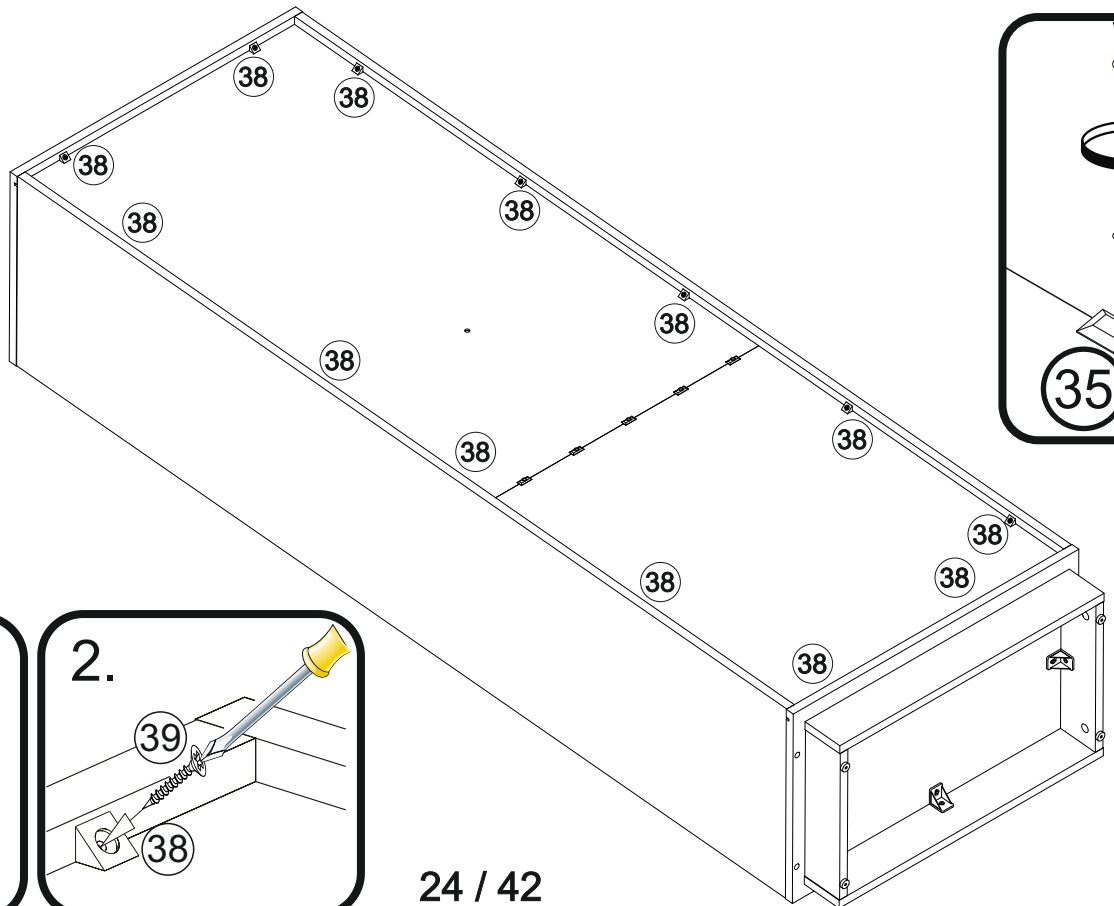
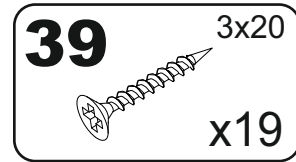
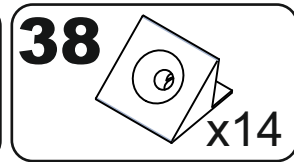
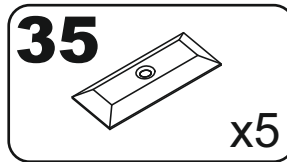
14



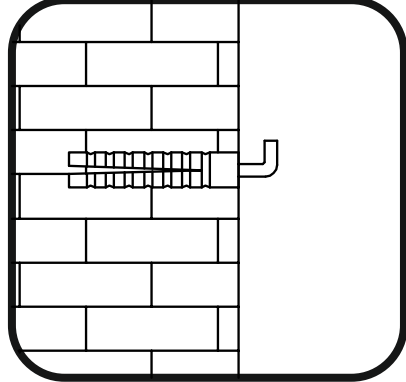
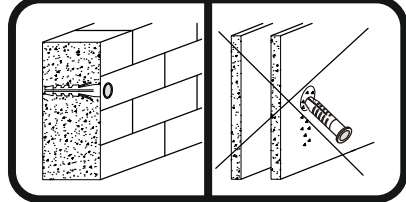
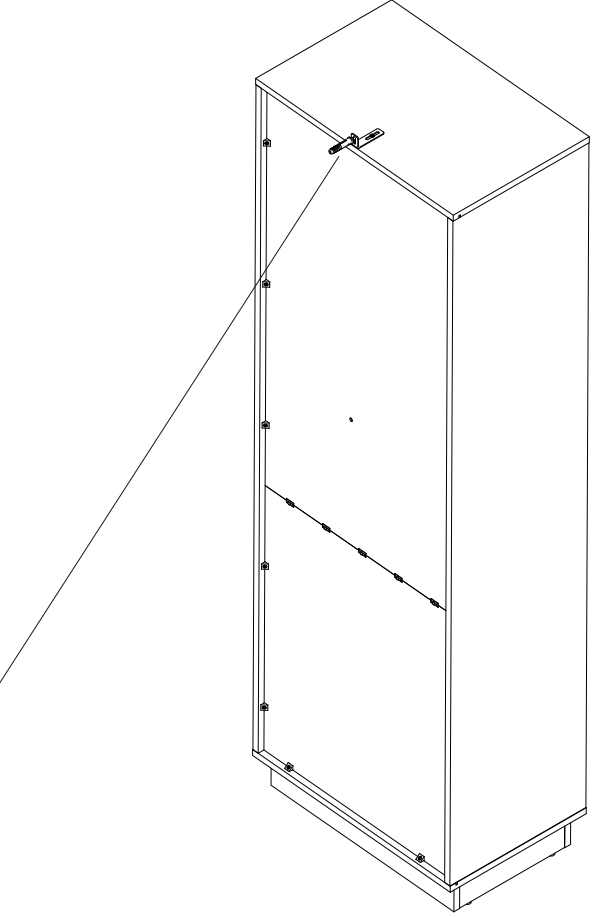
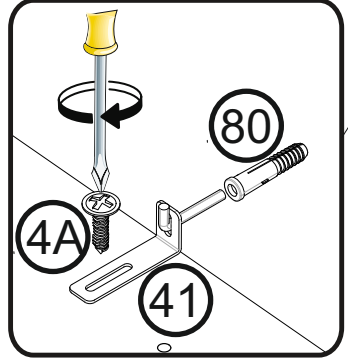
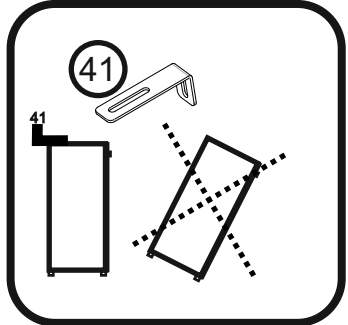
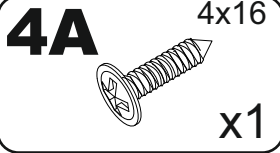
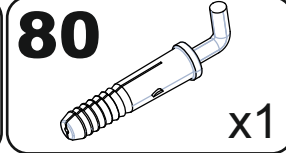
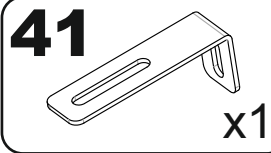
15



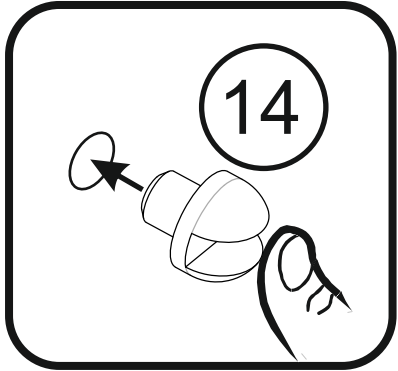
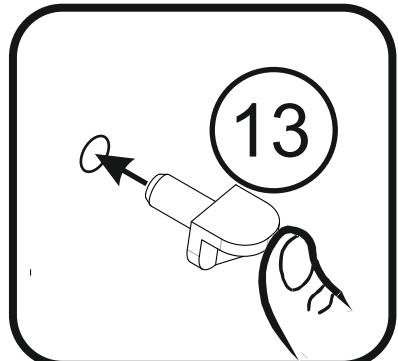
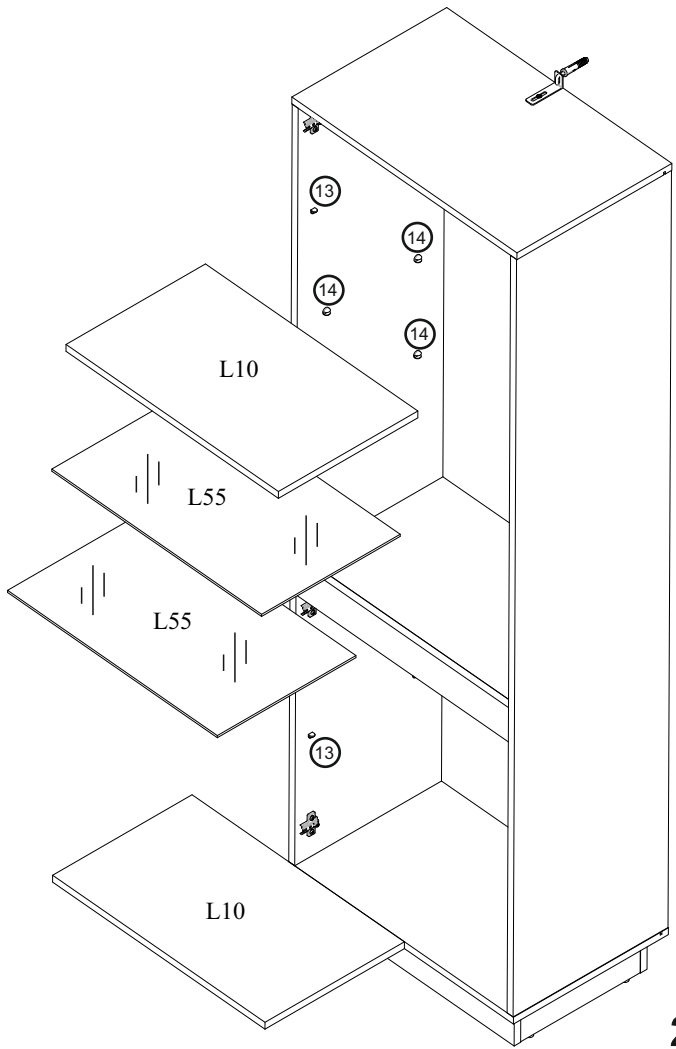
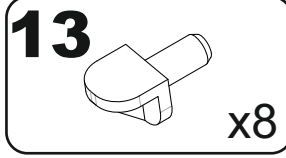
16



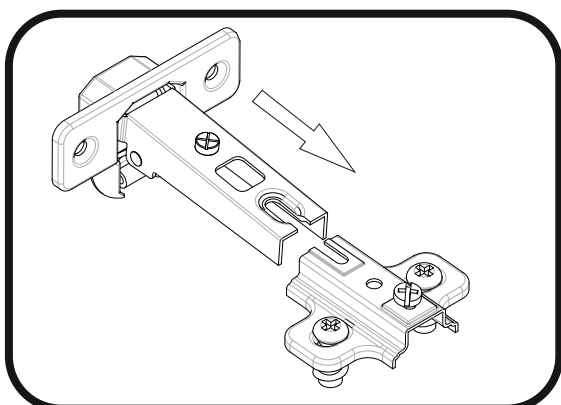
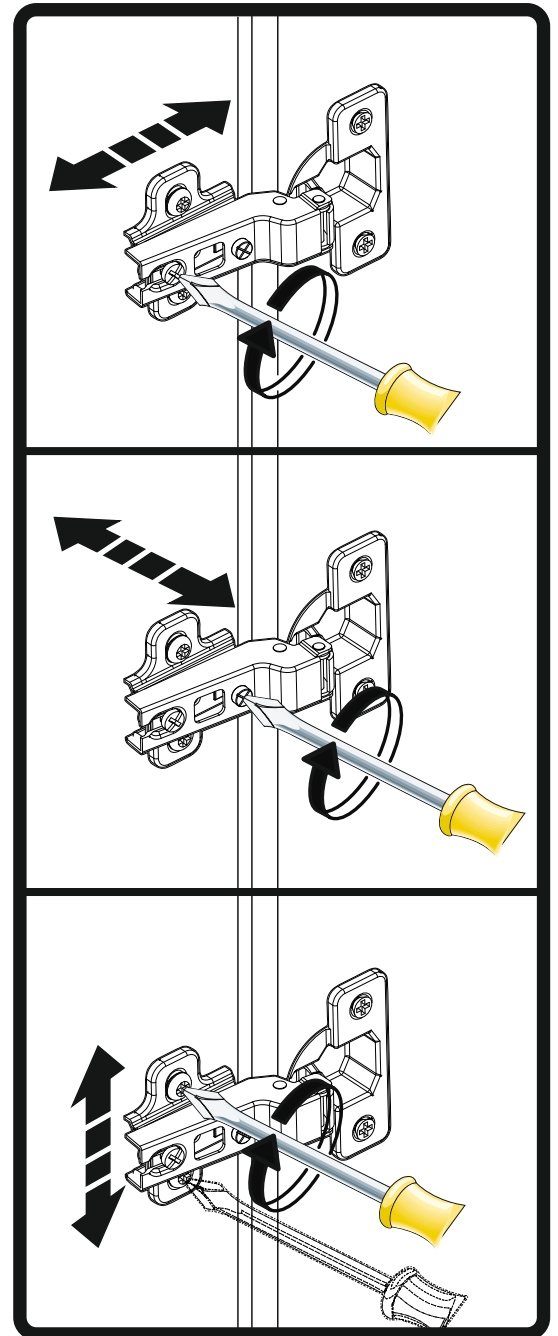
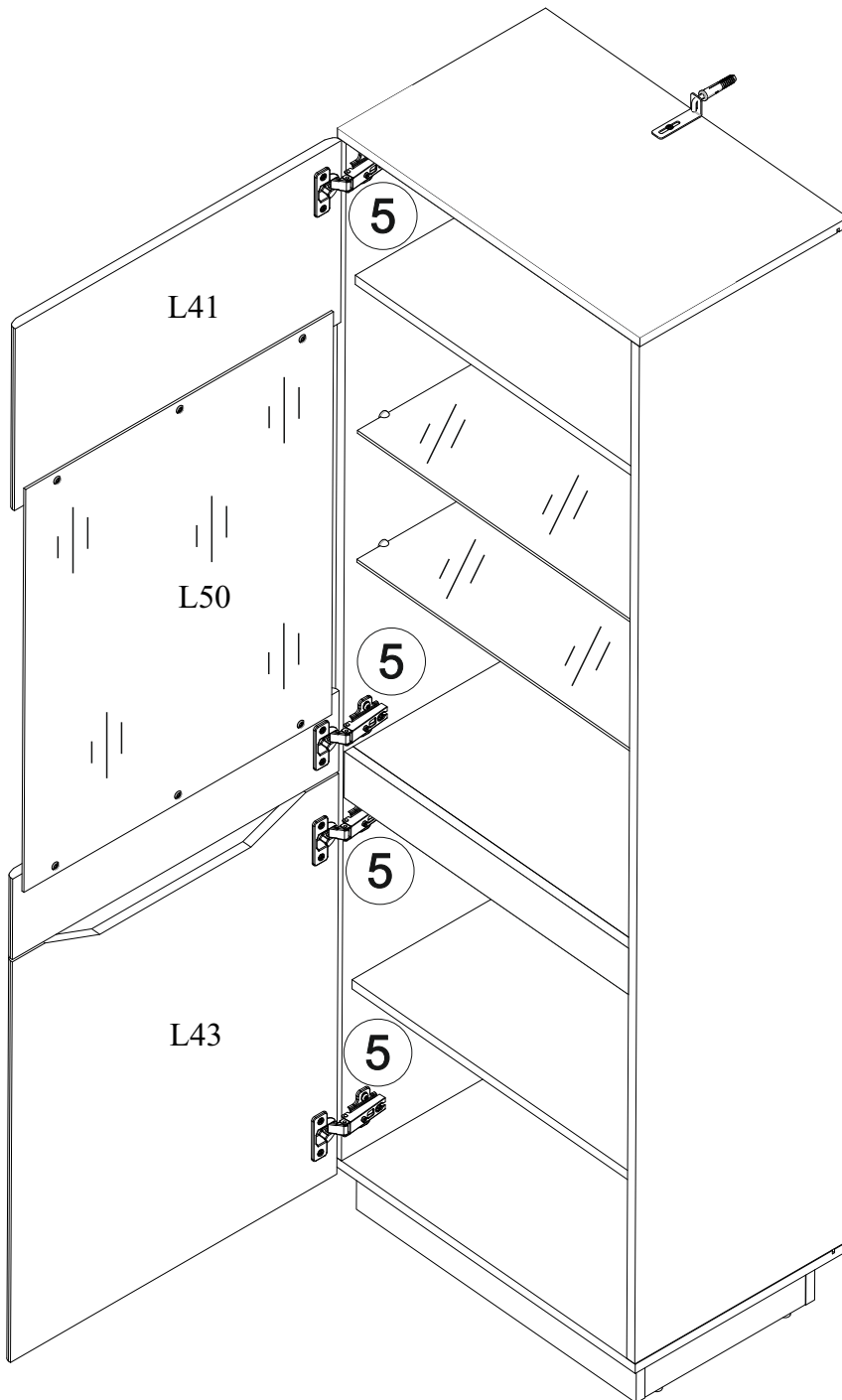
17



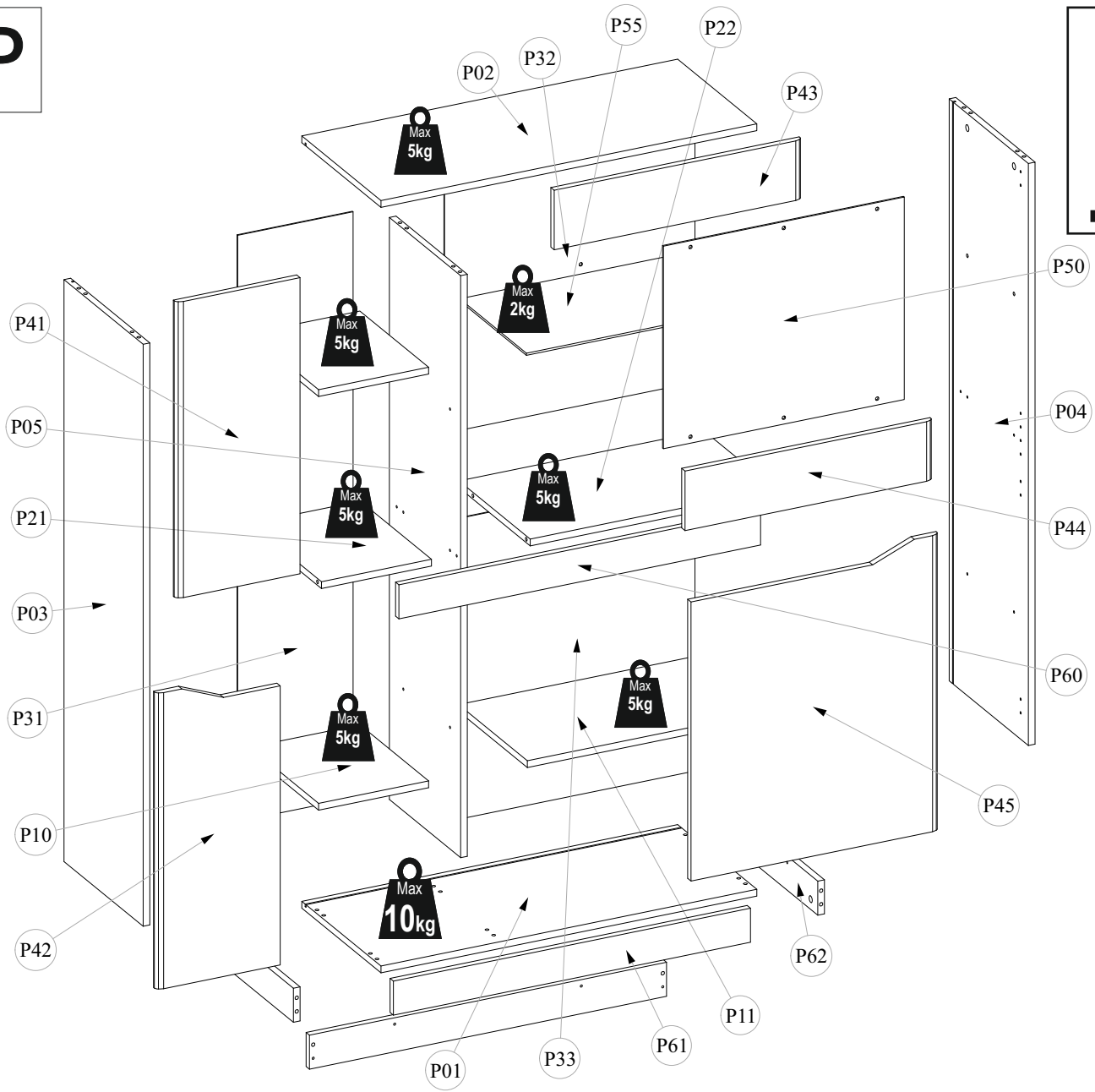
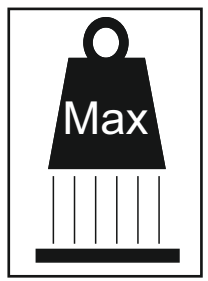
18



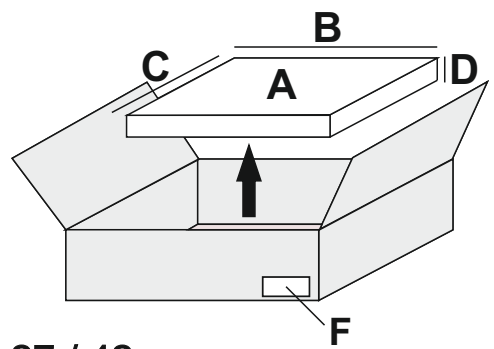
19



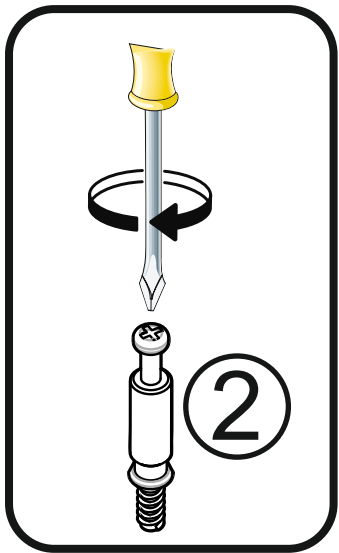
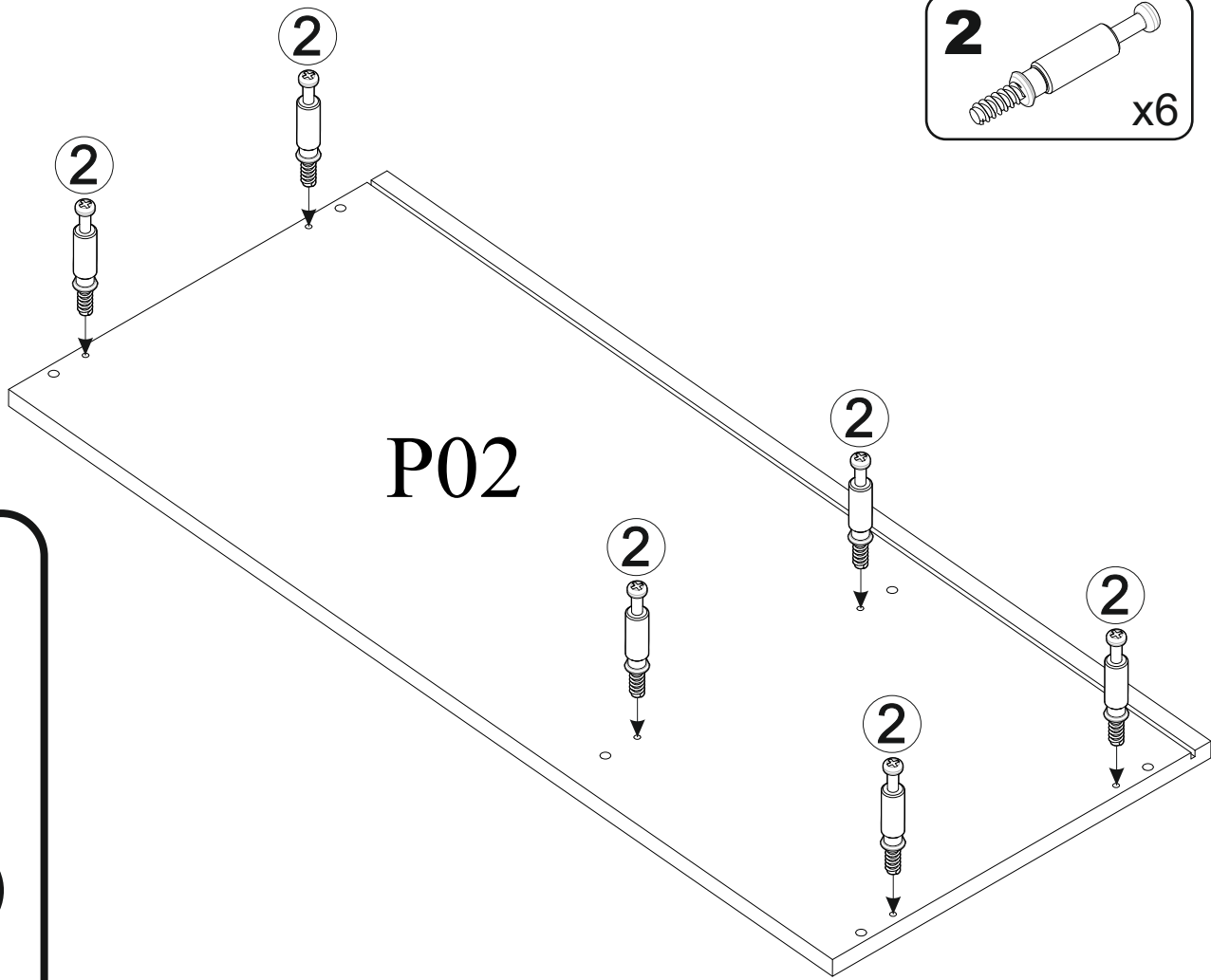
P



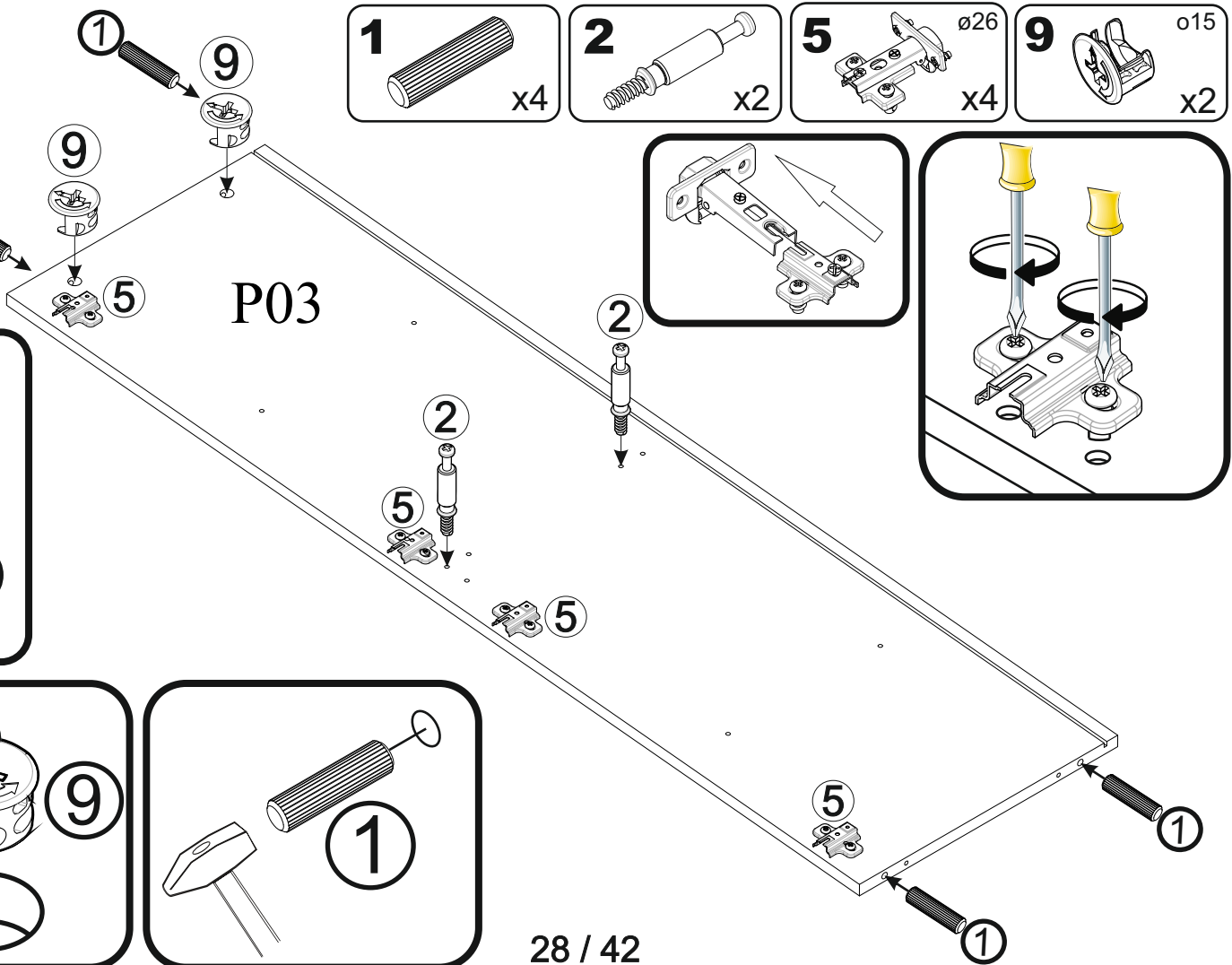
A	B (mm)	C (mm)	D (mm)	E	F
P01	902	380	16	1	2 5
P02	902	380	16	1	2 5
P03	1368	380	16	1	2 5
P04	1368	380	16	1	2 5
P05	1368	342	16	1	2 5
P10	264	330	16	2	2 5
P11	588	330	16	1	1 5
P21	264	342	16	1	2 5
P22	588	342	16	1	1 5
P31	1378	277	3	1	2 5
P32	671	601	3	1	1 5
P33	707	601	3	1	1 5
P41	696	296	16	1	1 5
P42	696	296	16	1	1 5
P43	596	140	16	1	1 5
P44	596	140	16	1	1 5
P45	696	596	16	1	1 5
P50	578	476	4	1	1 5
P55	581	320	5	1	1 5
P60	868	80	16	1	2 5
P61	857	80	16	2	2 5
P62	294	80	16	2	2 5



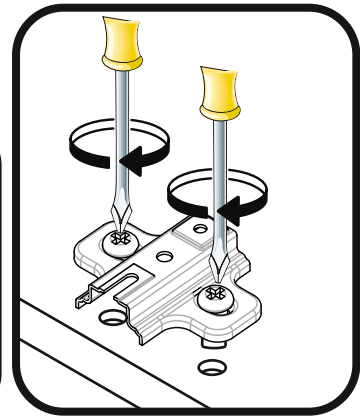
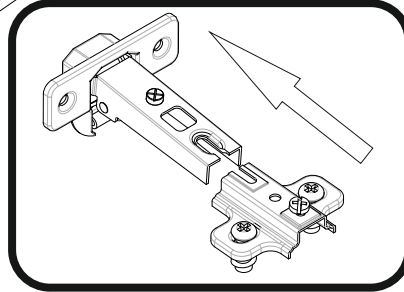
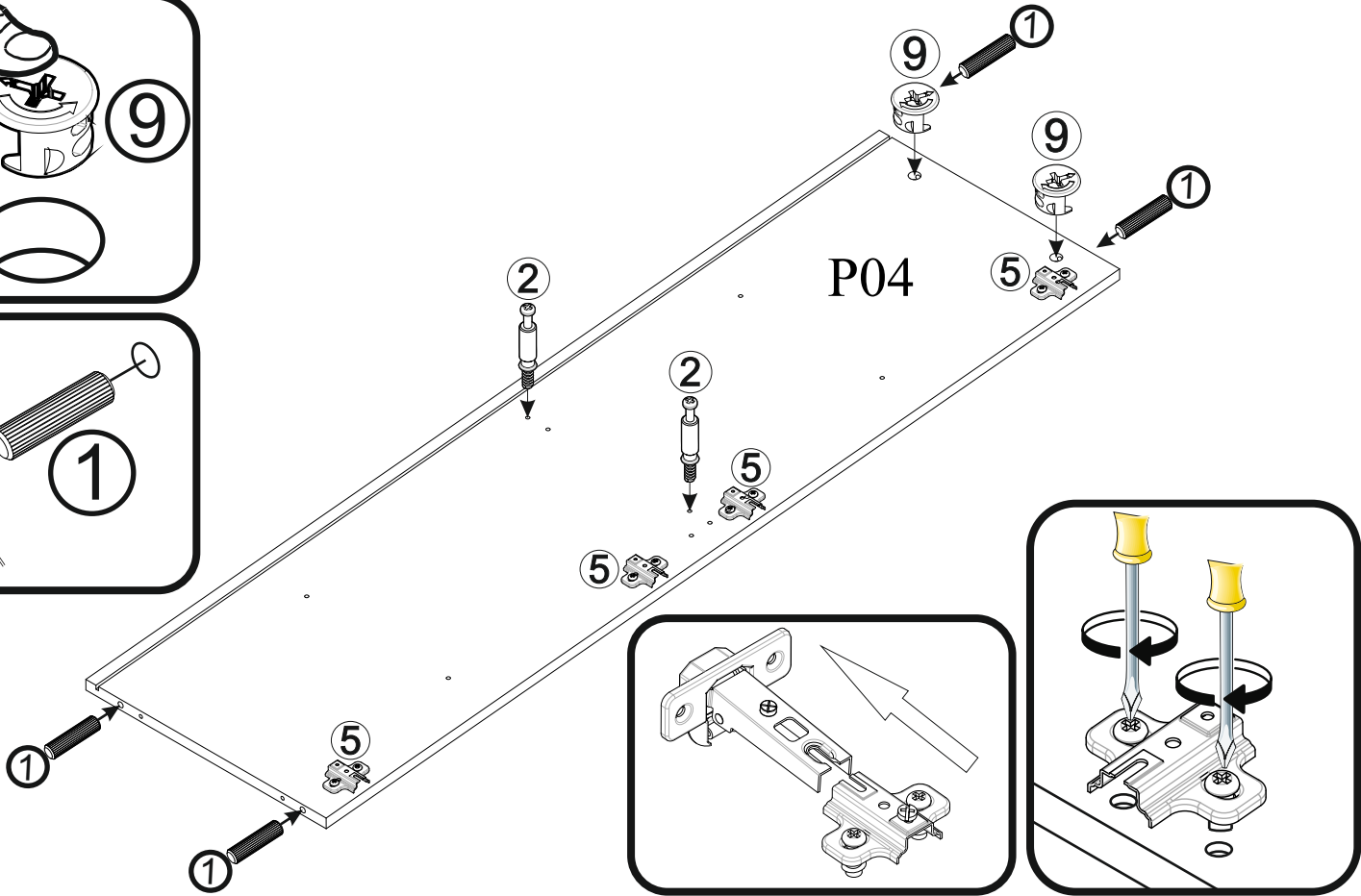
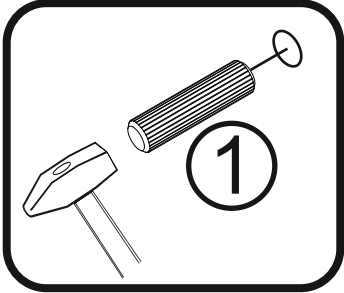
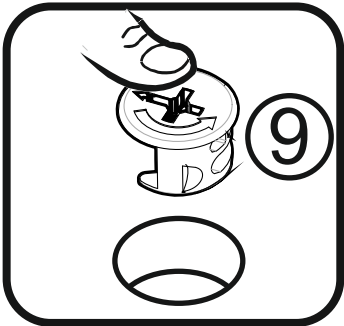
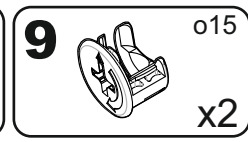
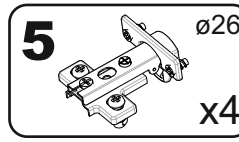
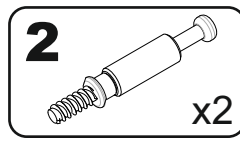
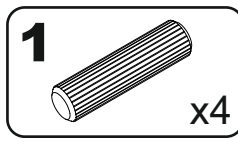
1



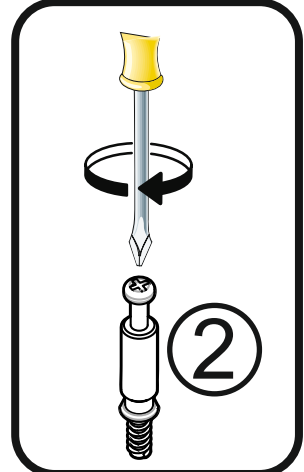
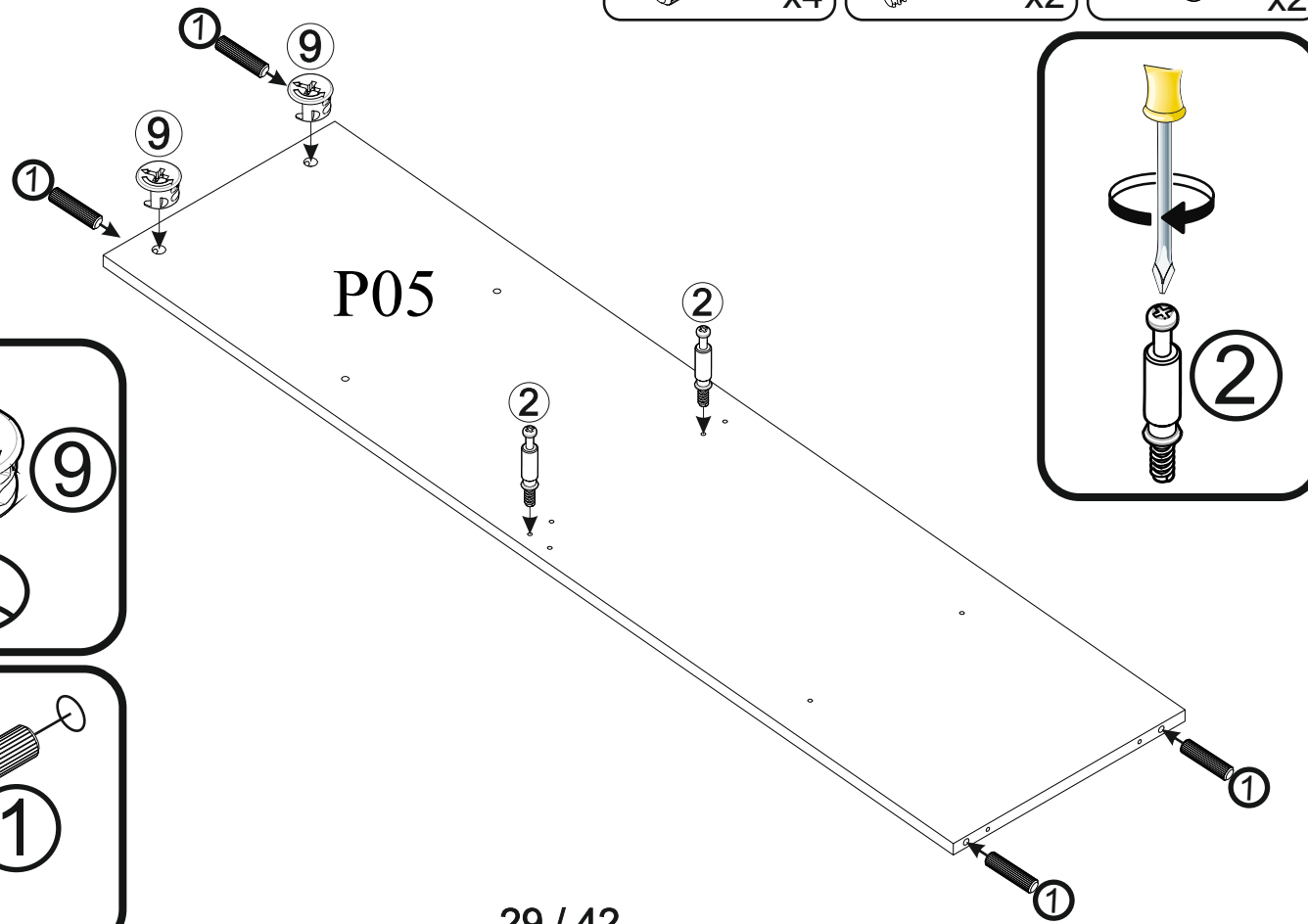
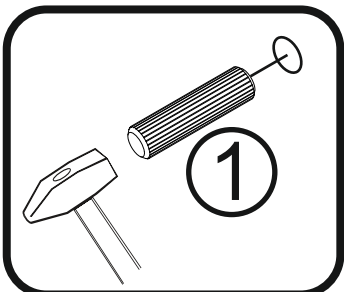
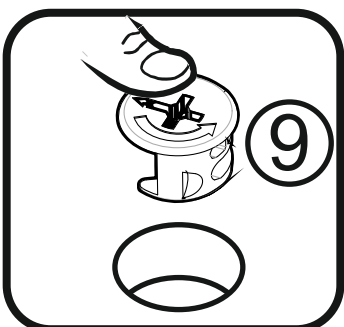
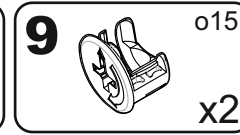
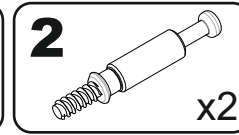
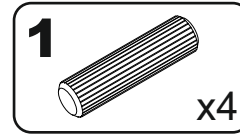
2



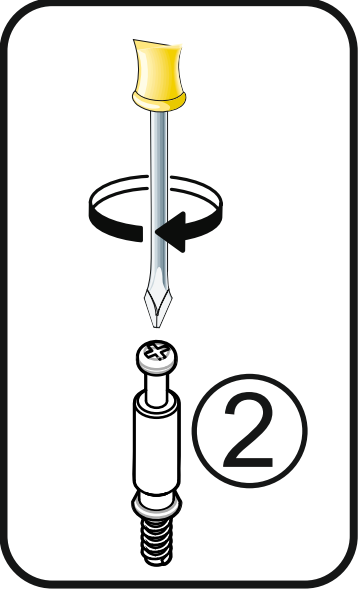
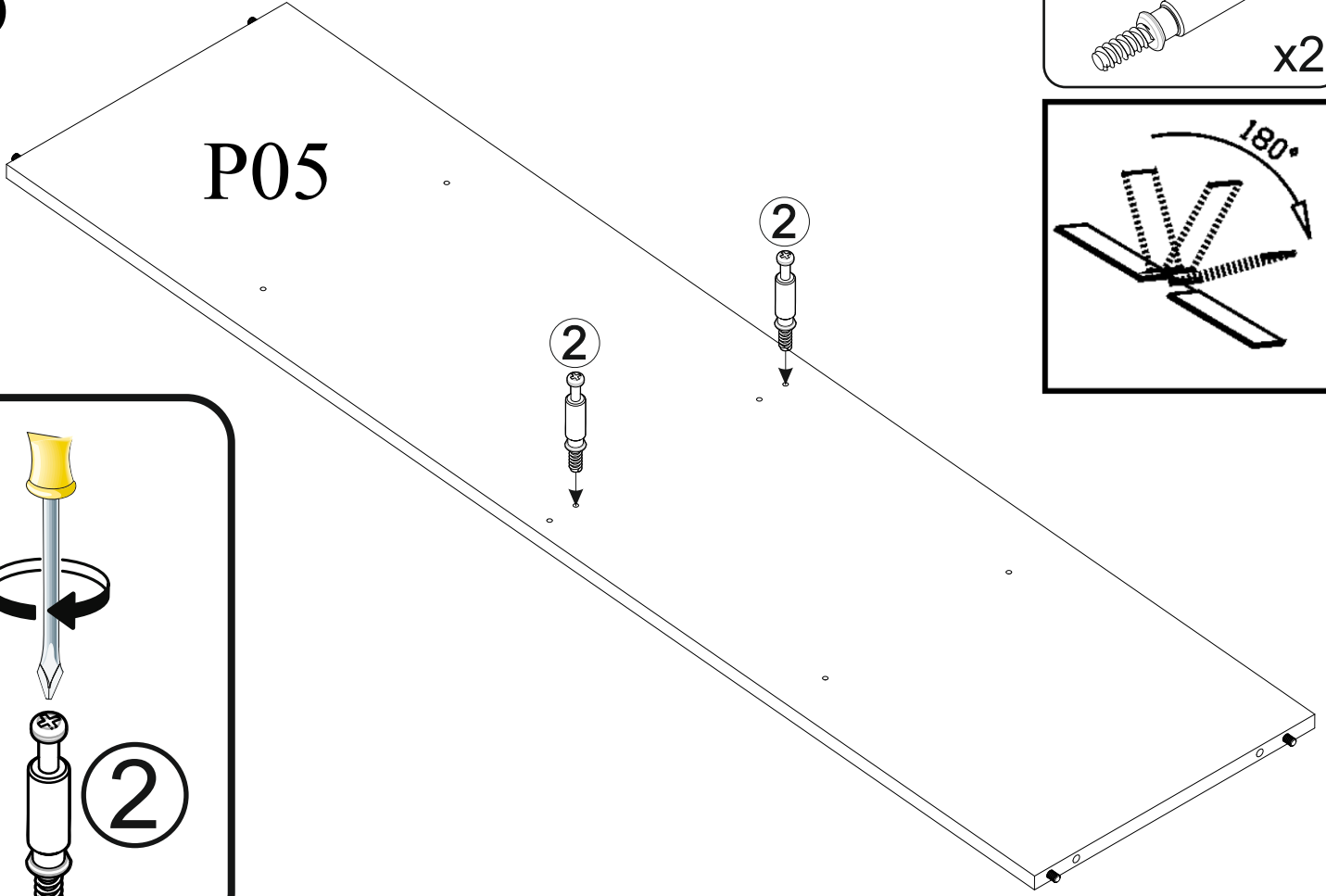
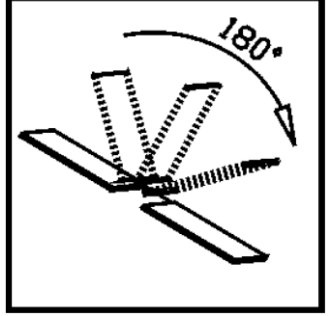
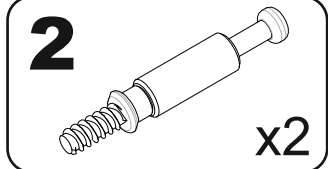
3



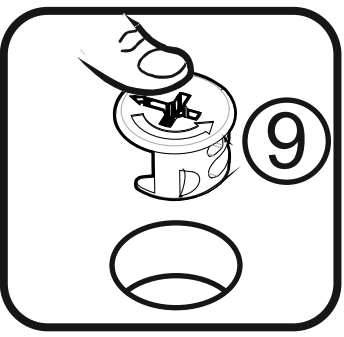
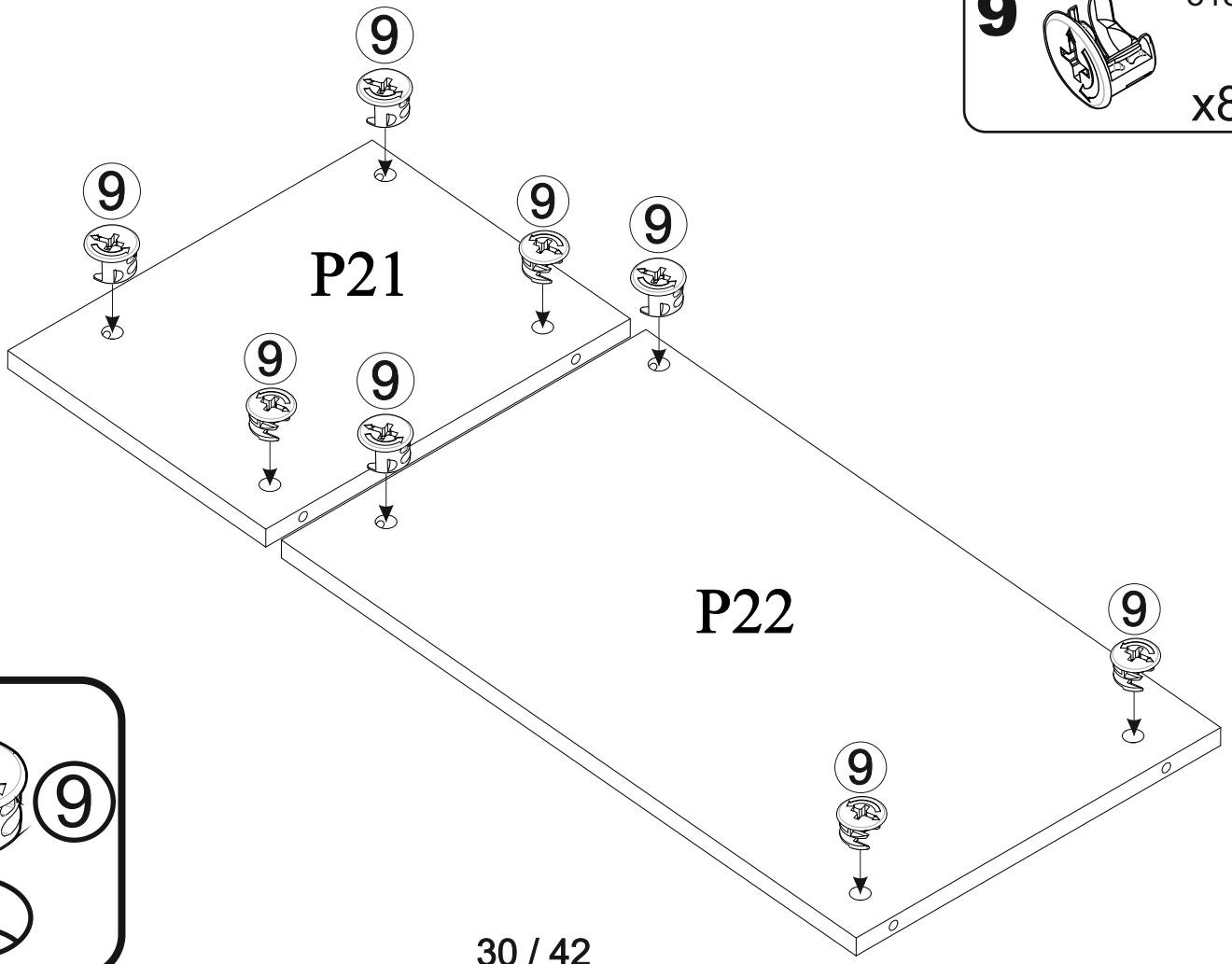
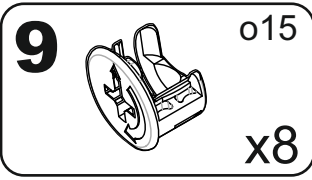
4



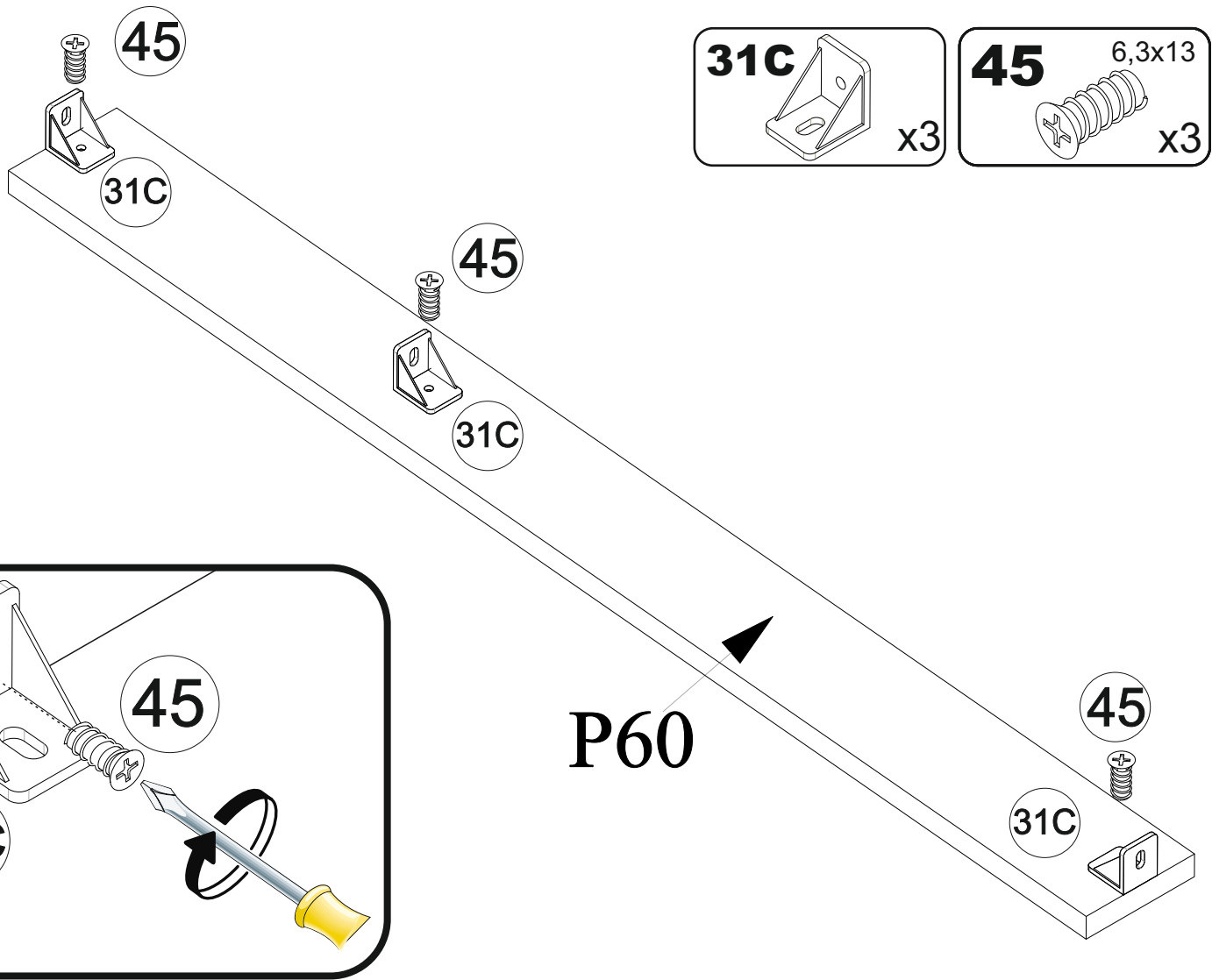
5



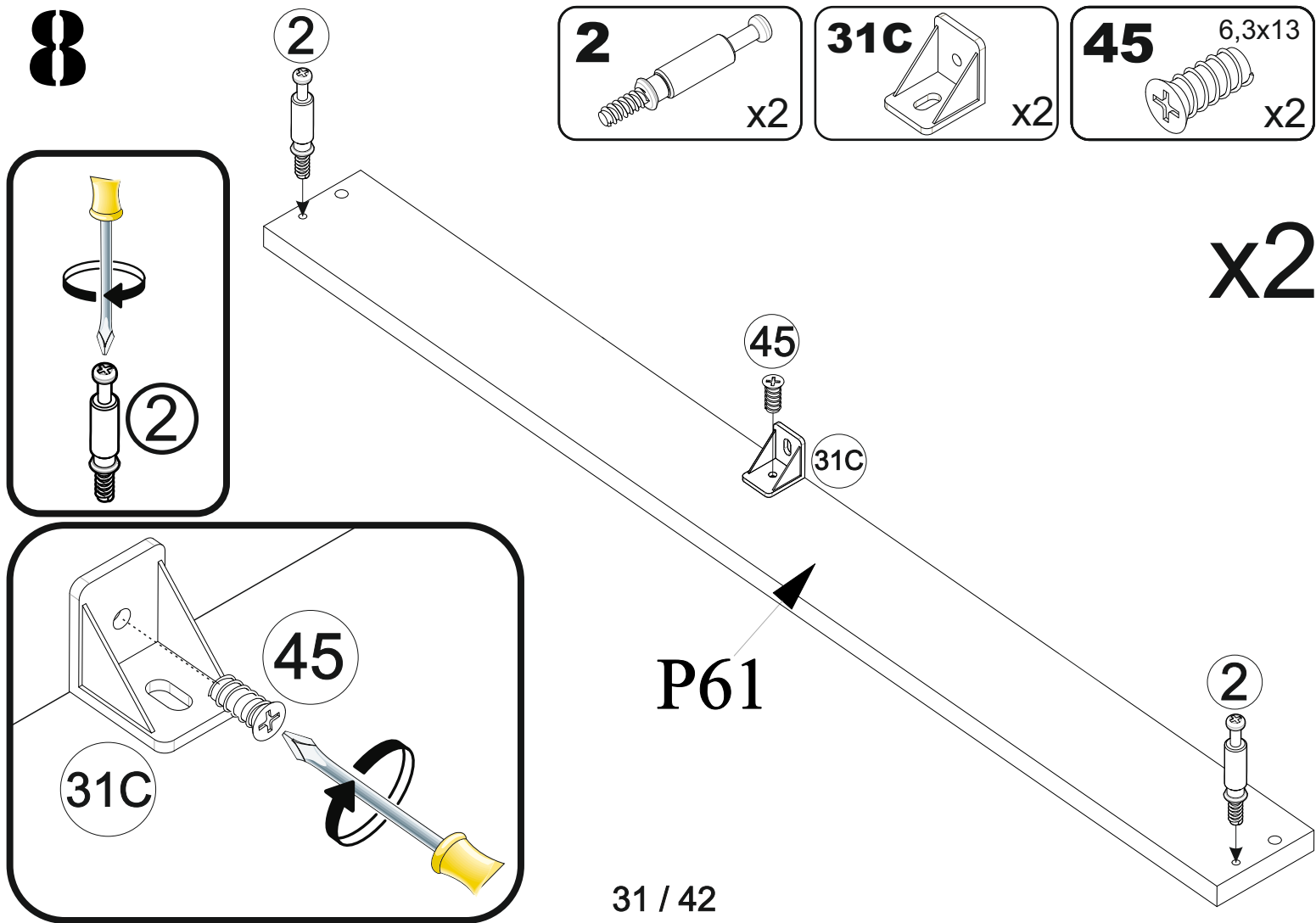
6



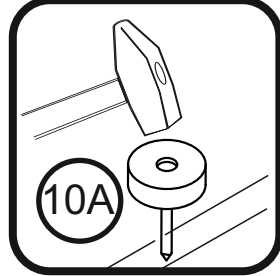
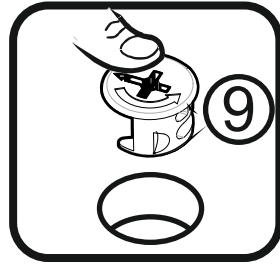
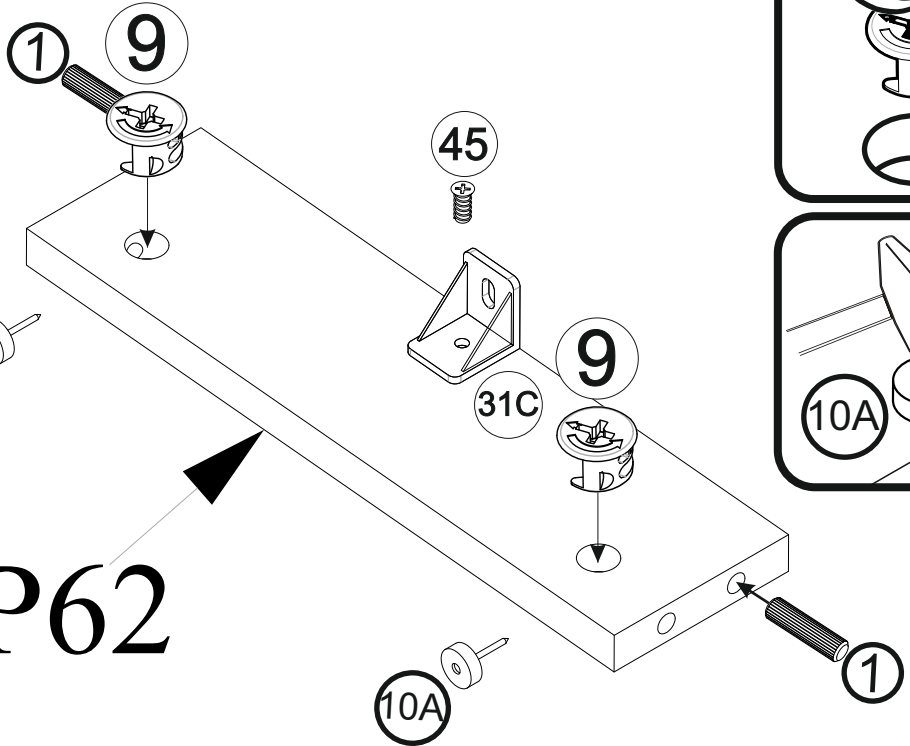
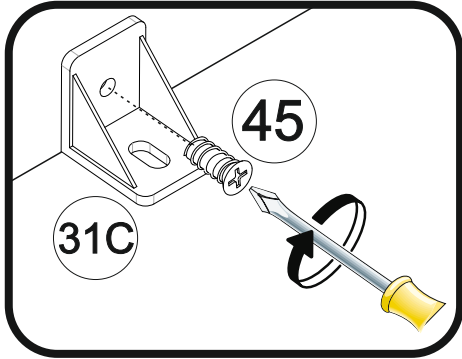
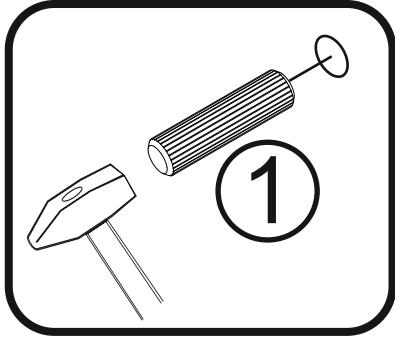
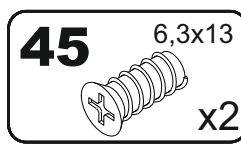
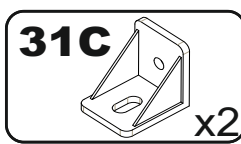
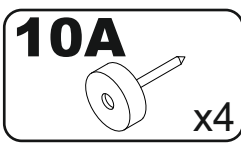
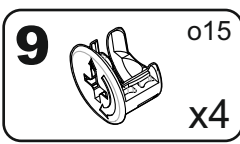
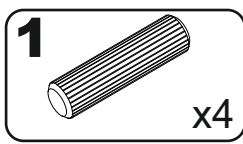
7



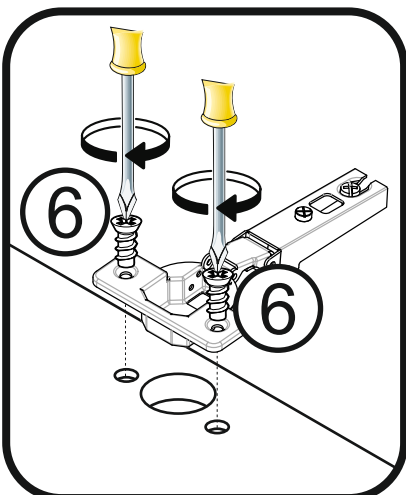
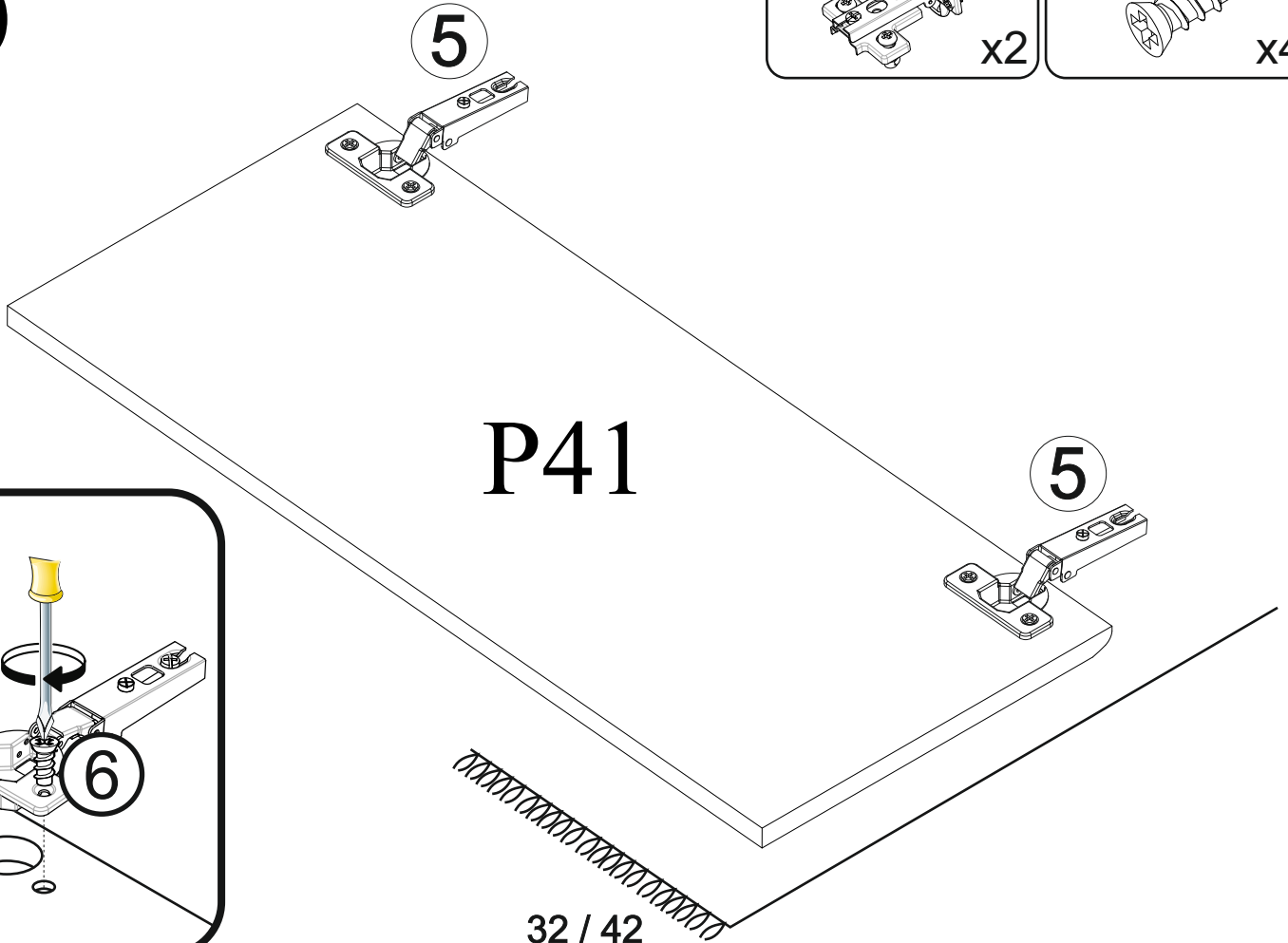
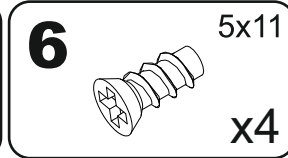
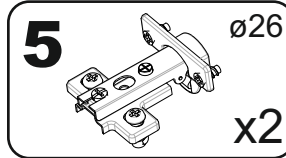
8



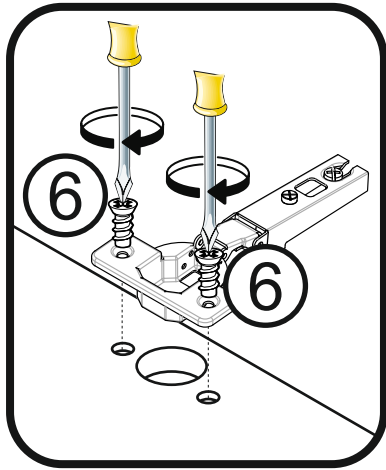
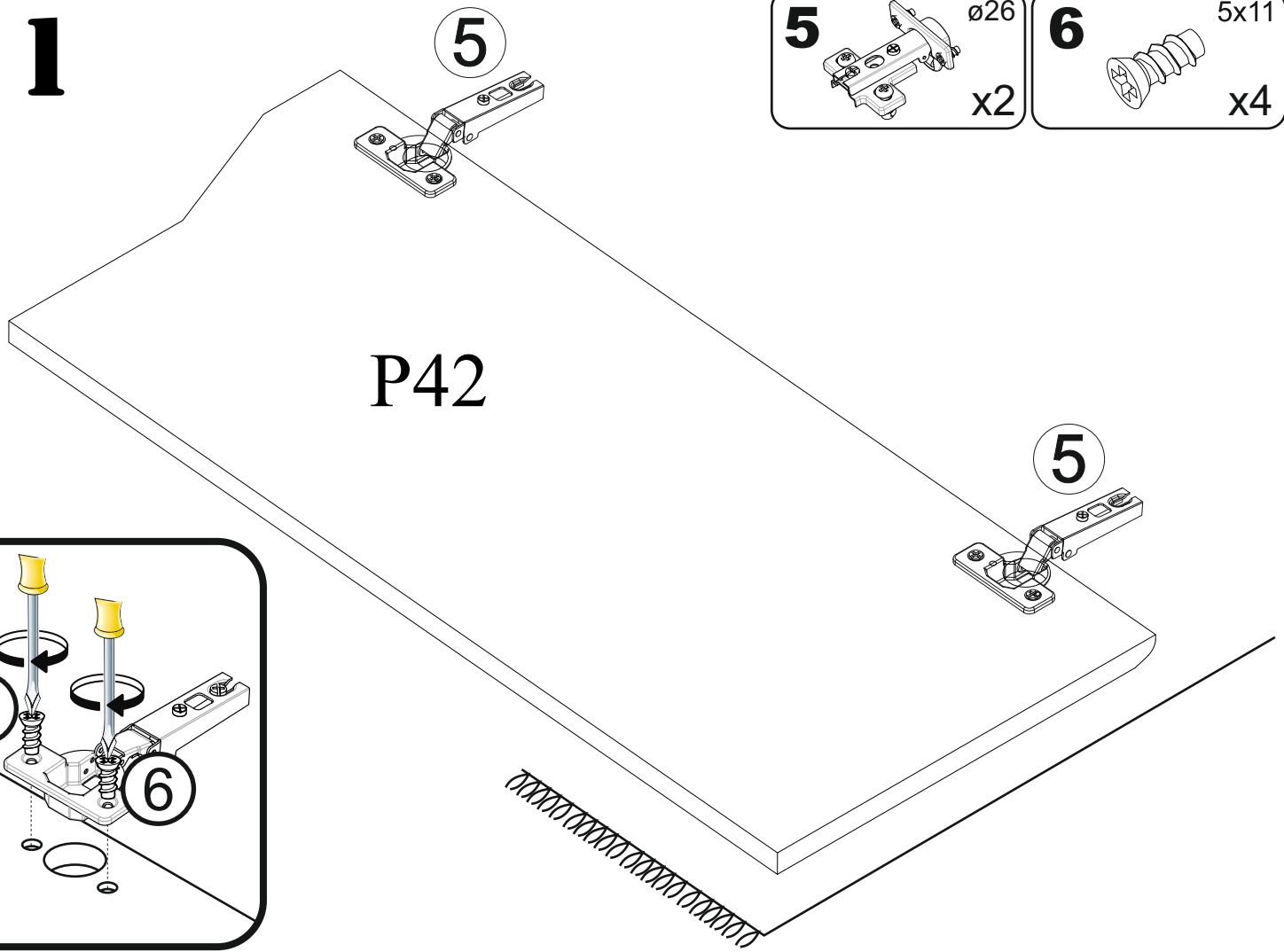
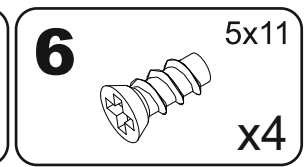
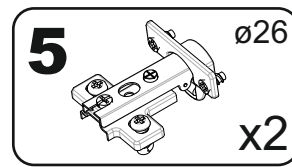
9



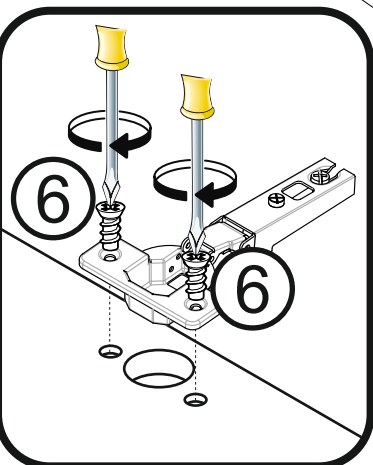
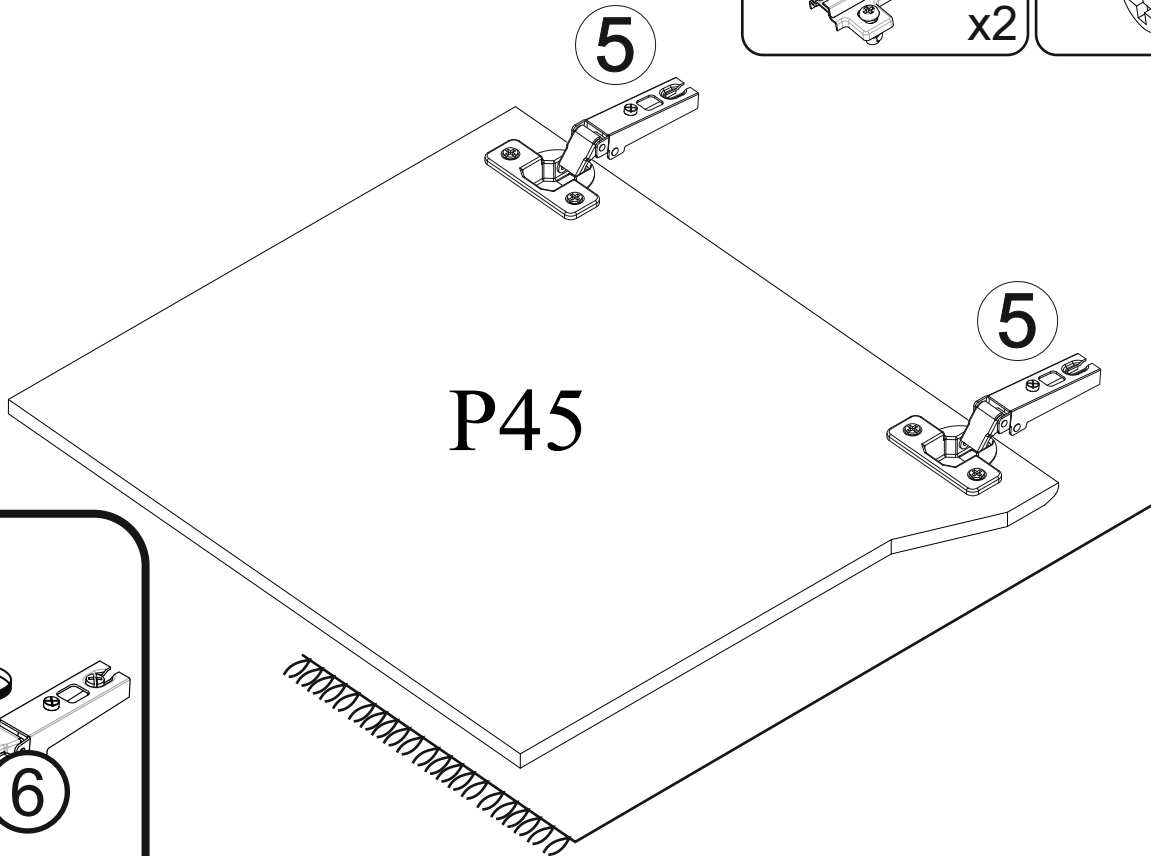
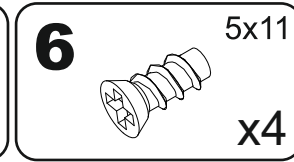
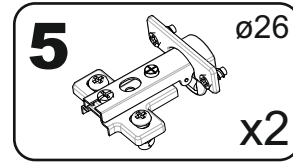
10



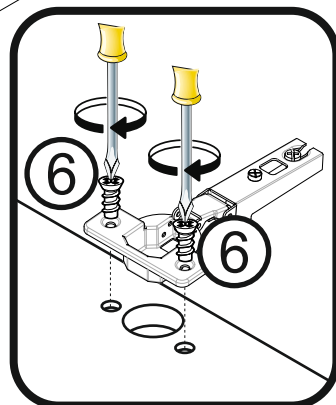
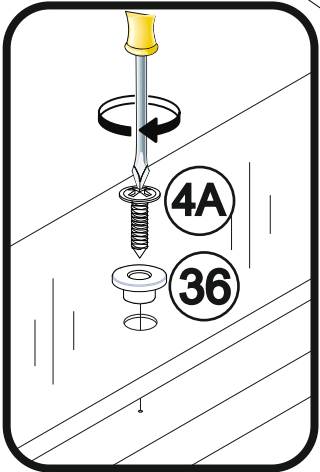
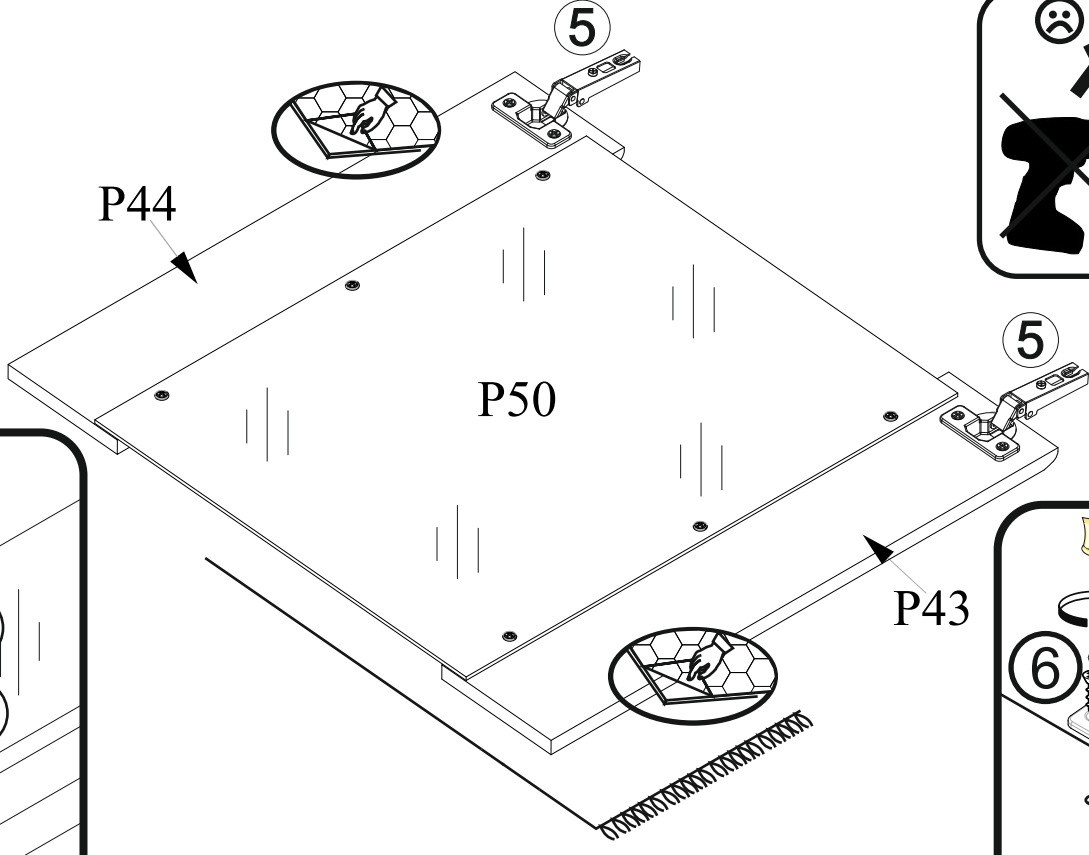
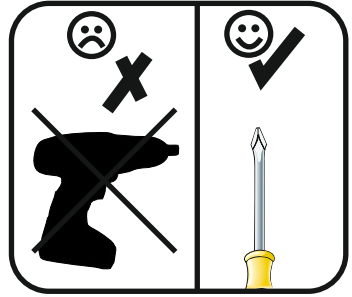
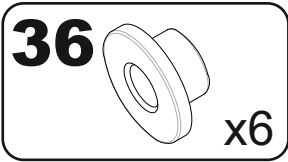
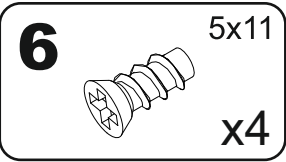
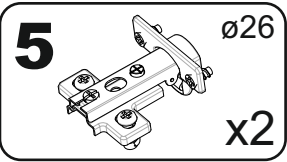
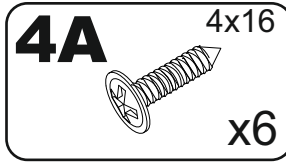
11



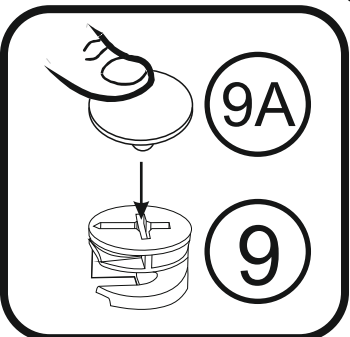
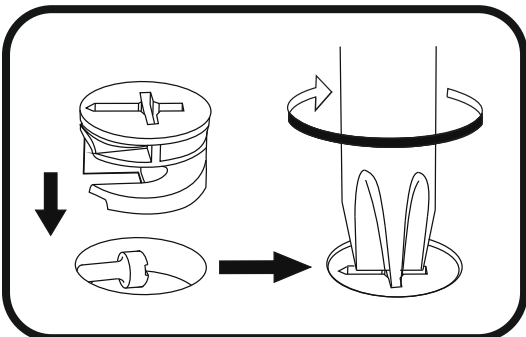
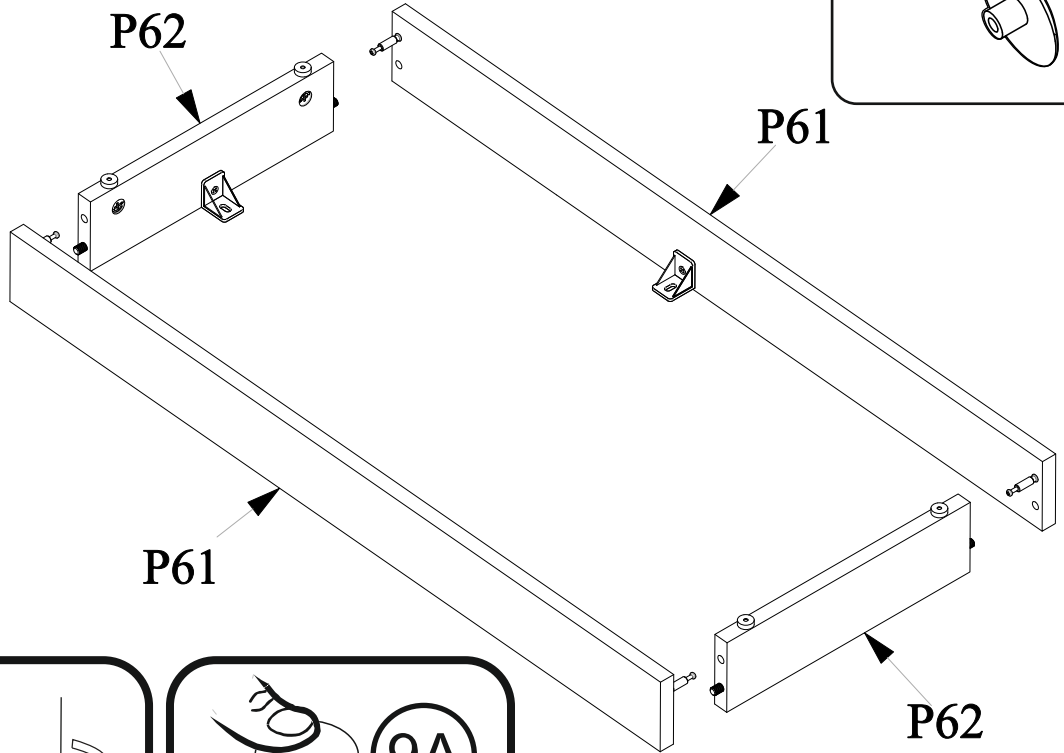
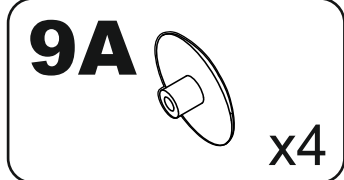
12



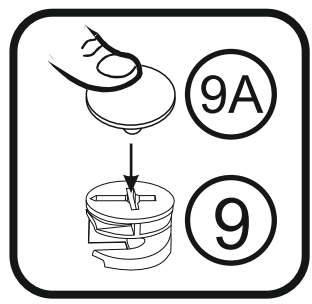
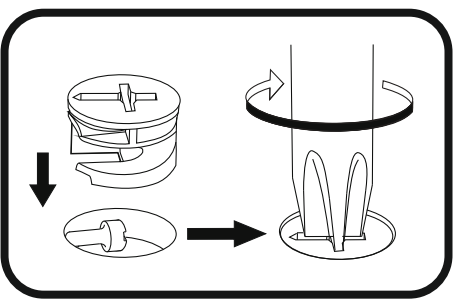
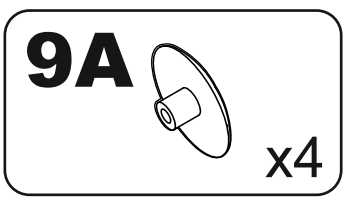
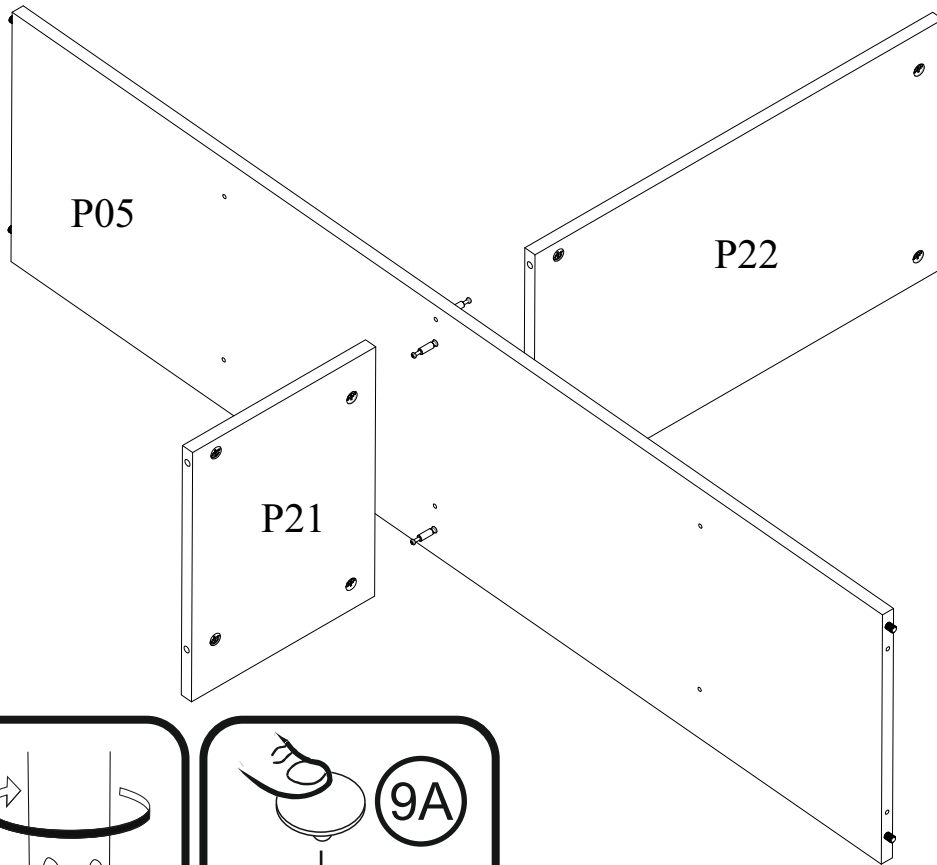
13



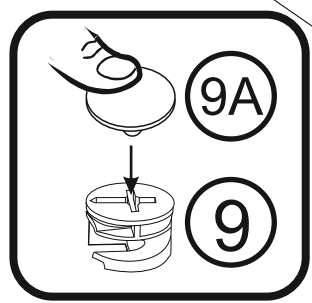
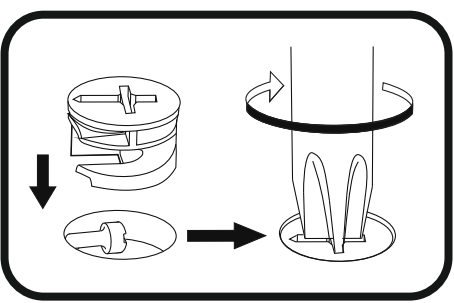
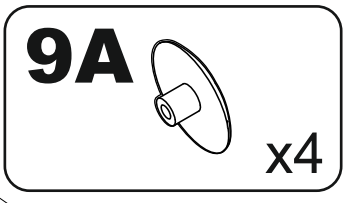
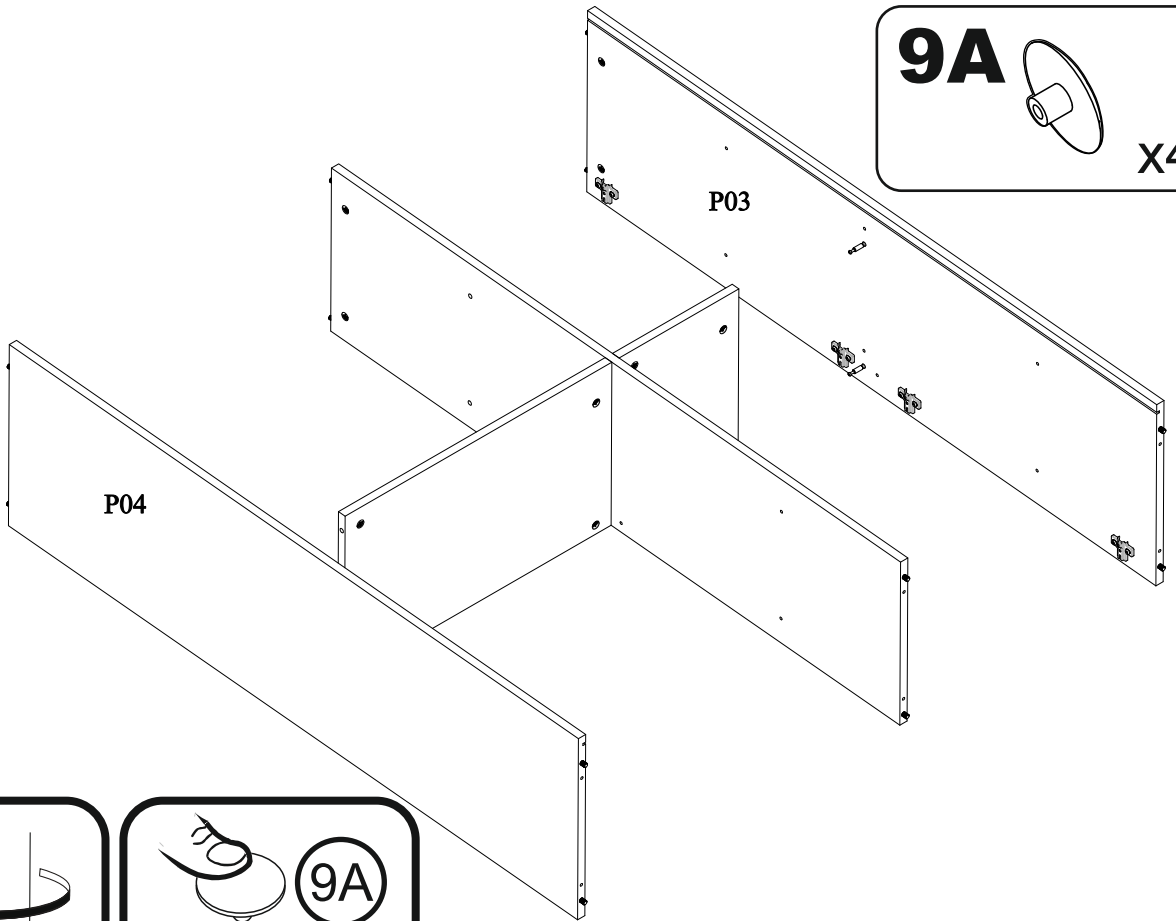
14



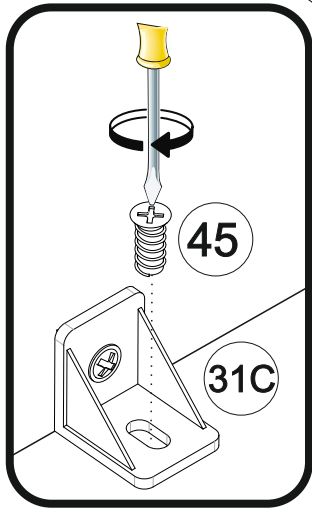
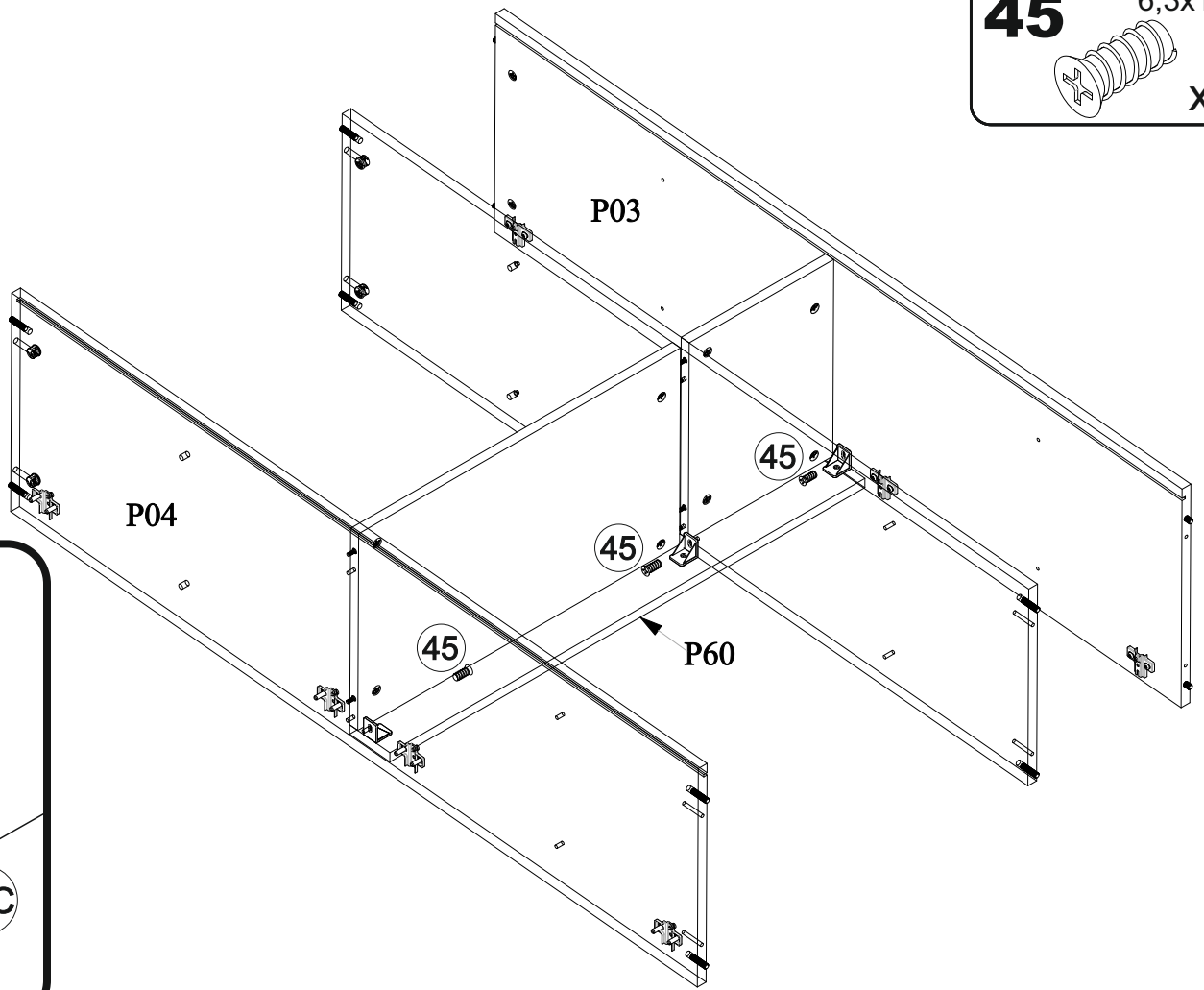
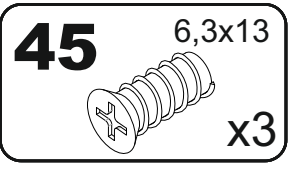
15



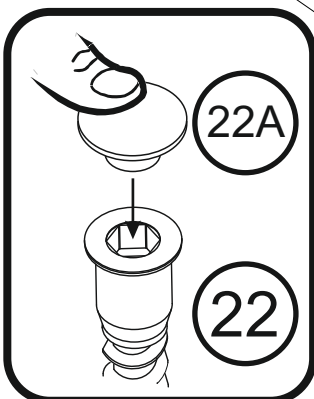
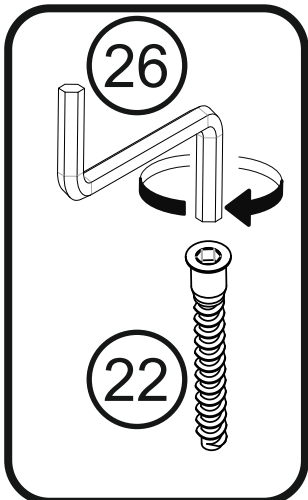
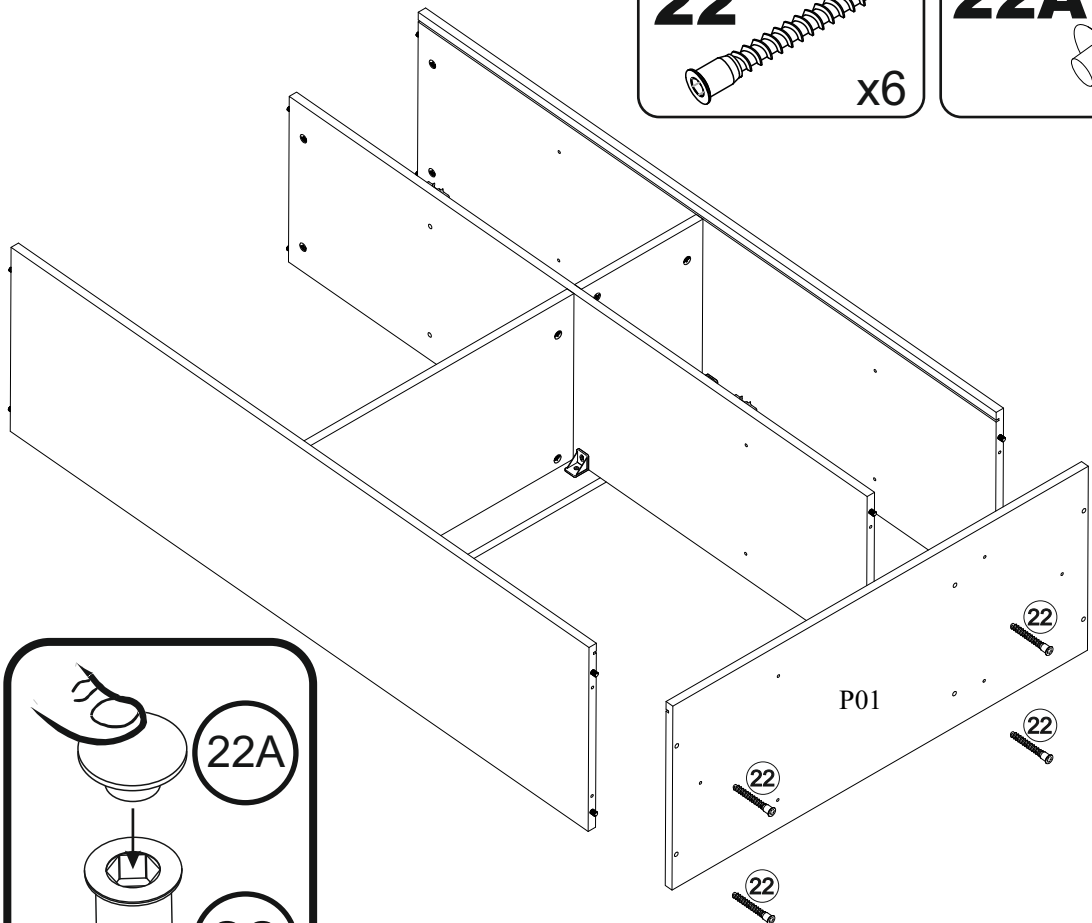
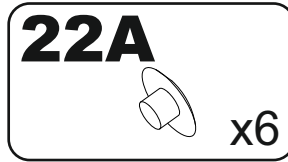
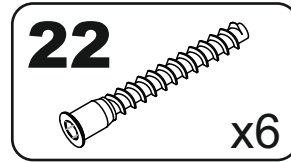
16



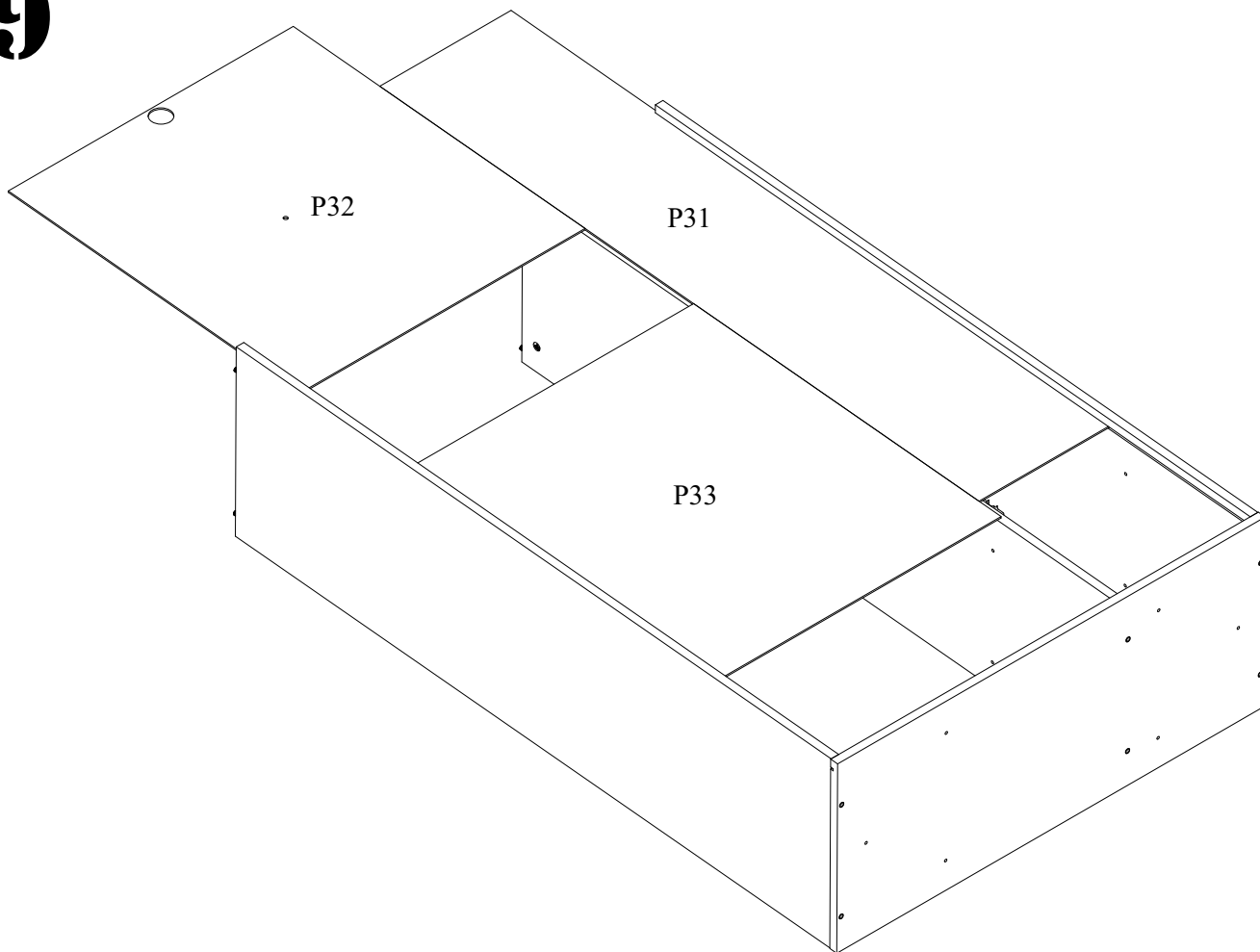
17



18

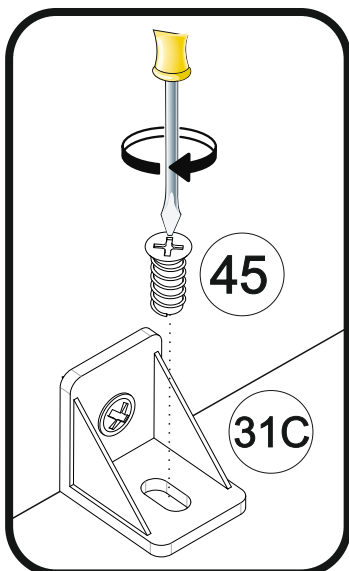
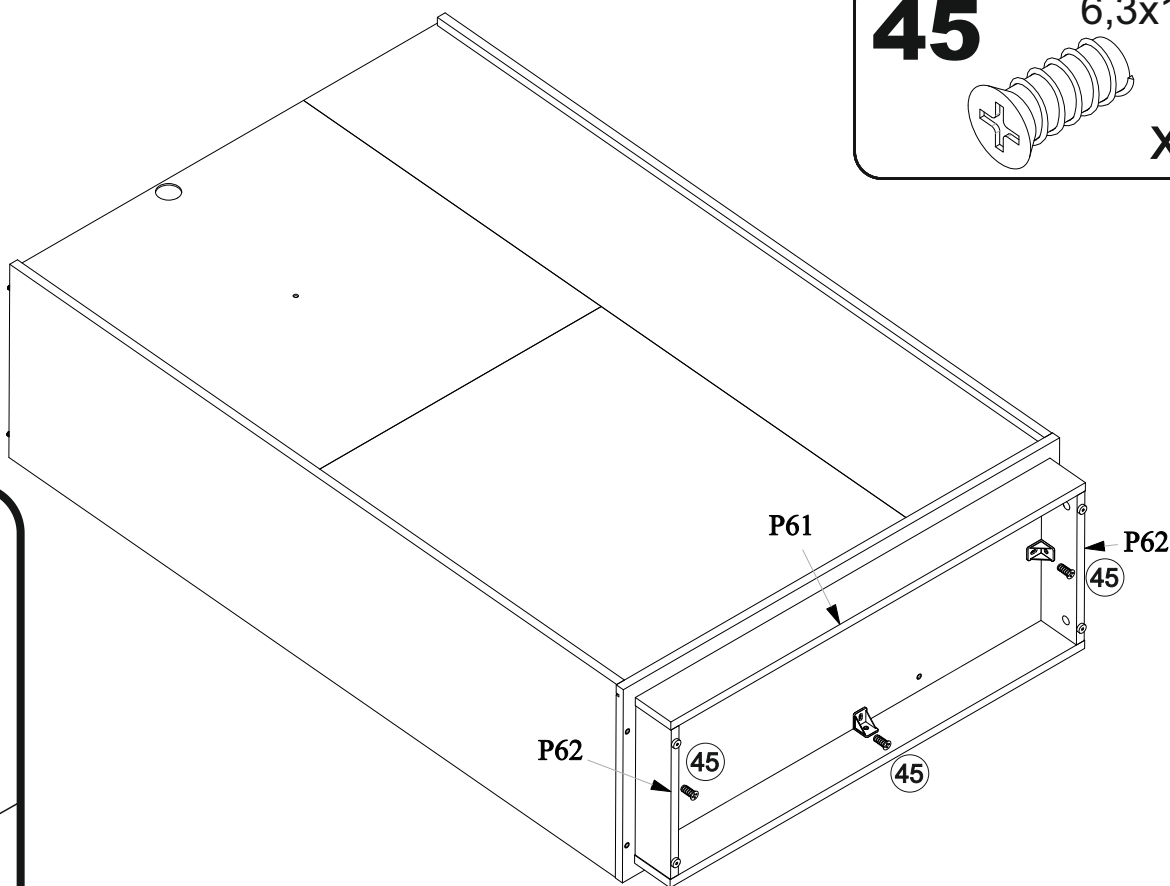
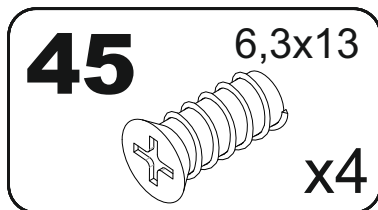


19




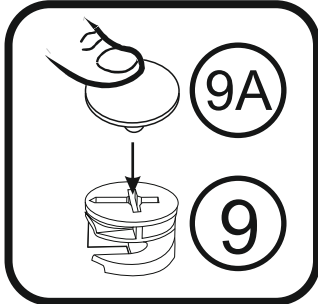
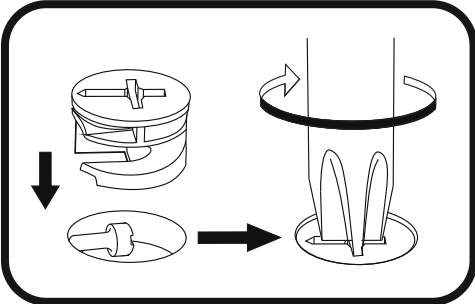
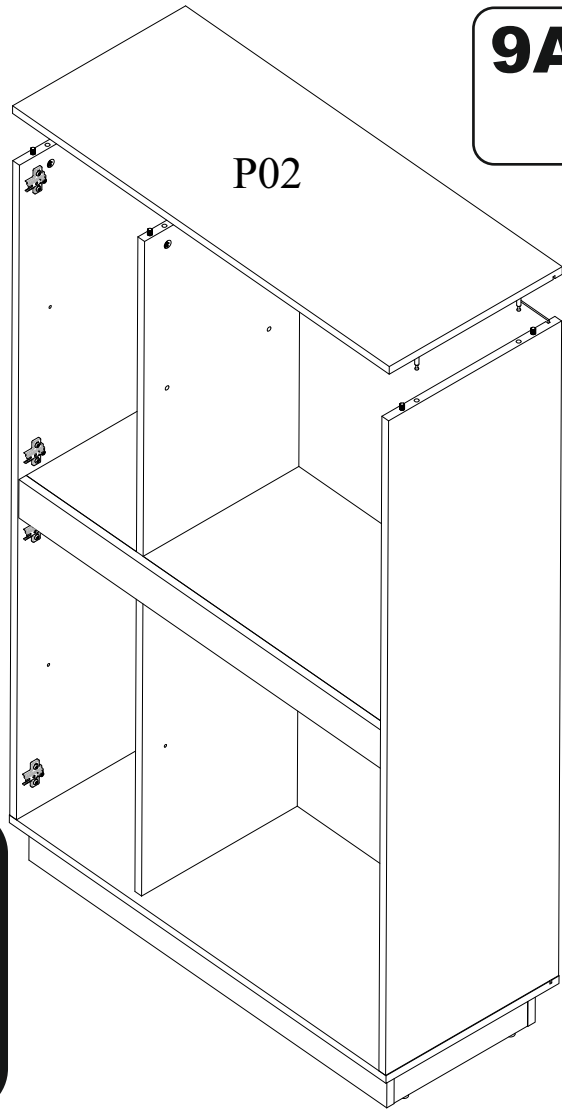
0,00057 pkt

20

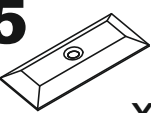


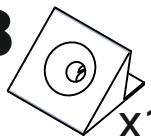
21

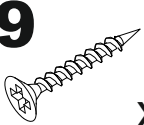
9A  x6

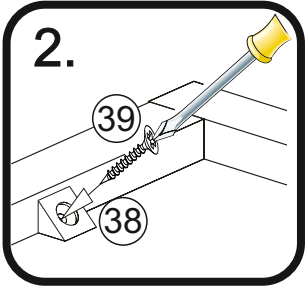
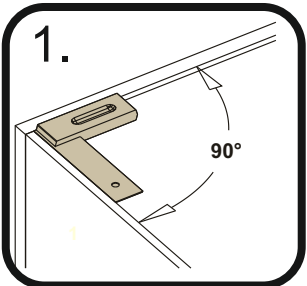
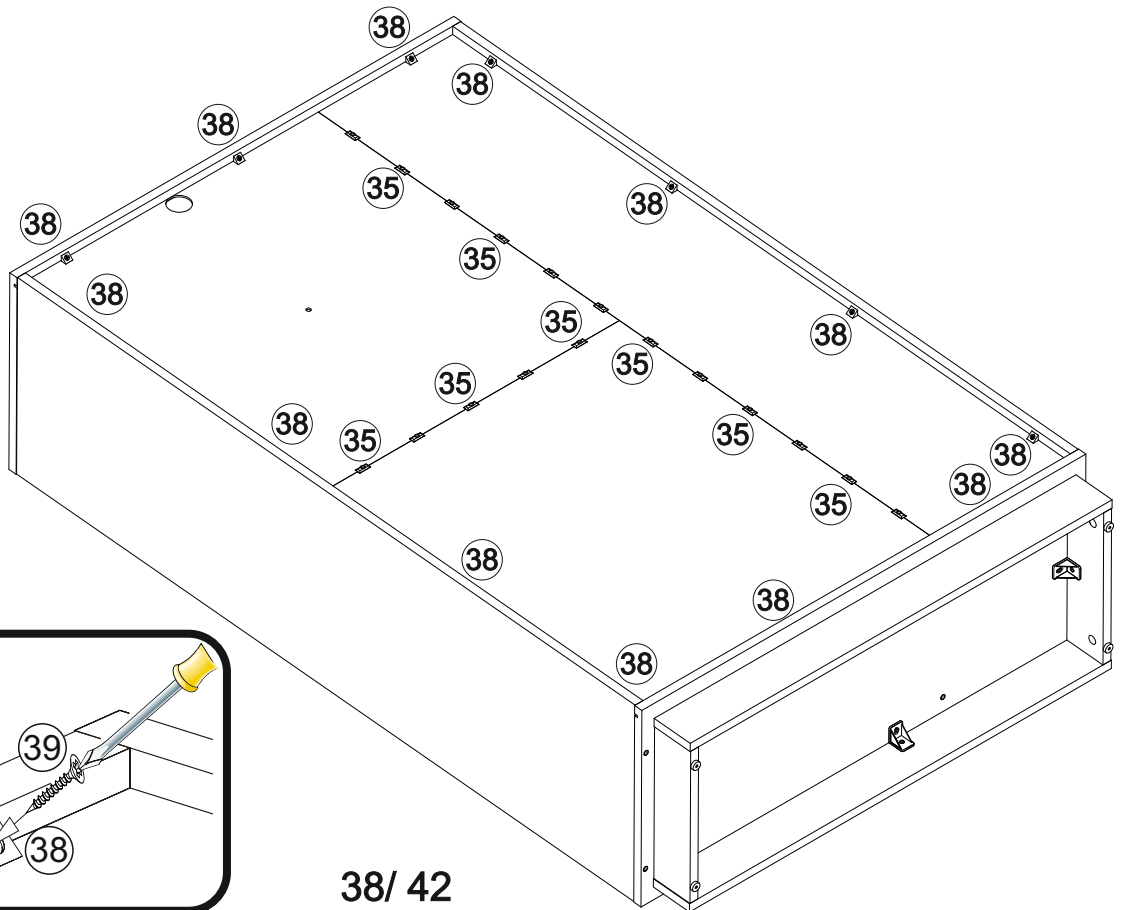
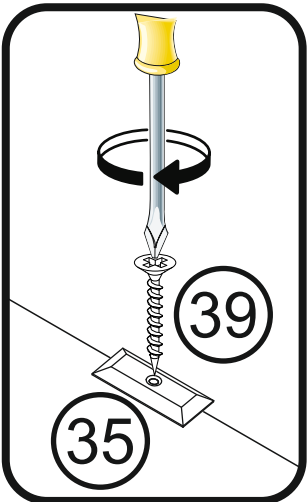


22

35  x17

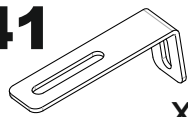
38  x14

39  3x20 x31



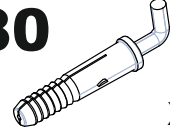
23

41



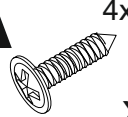
x1

80



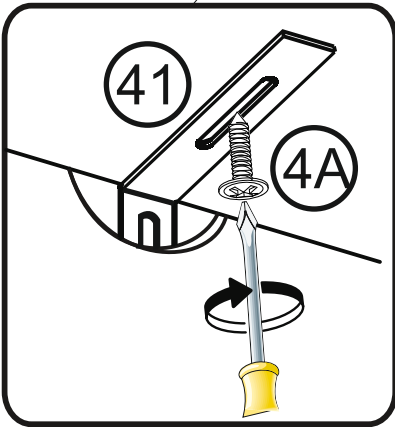
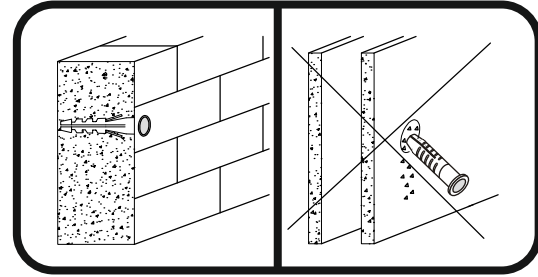
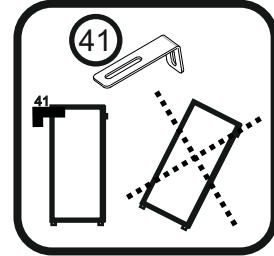
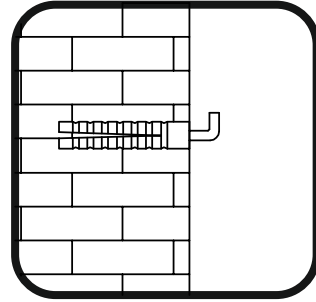
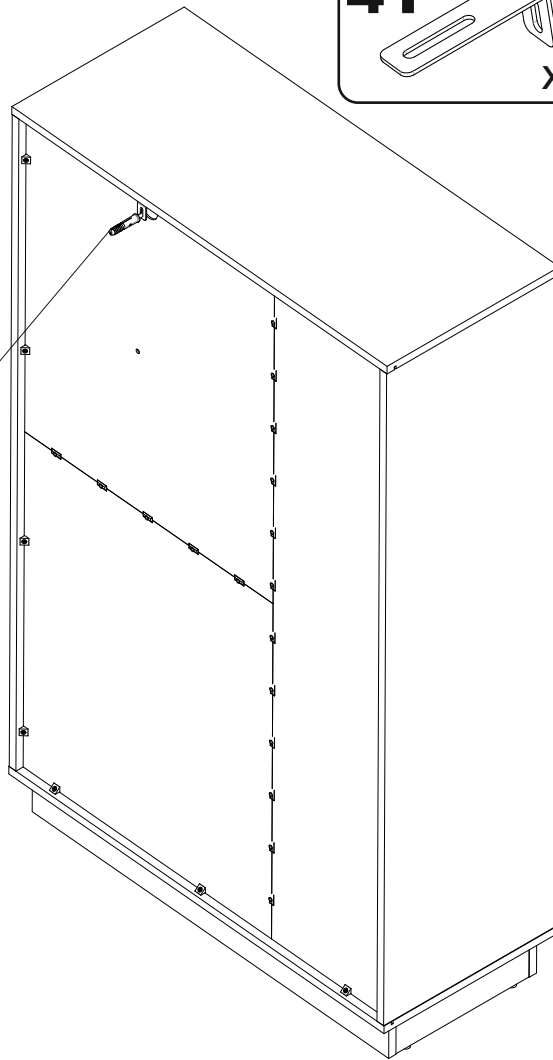
x1

4A



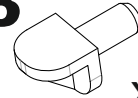
x1

4x16



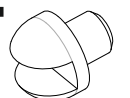
24

13

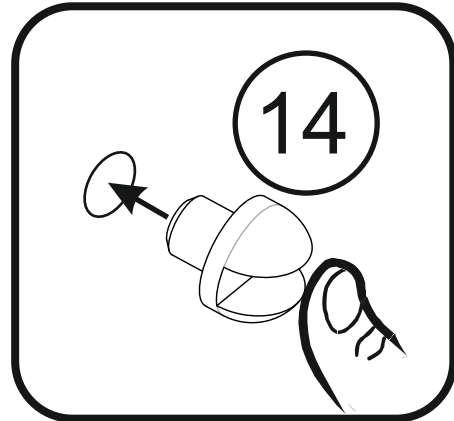
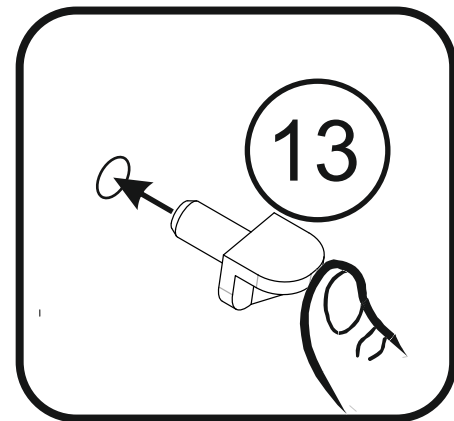
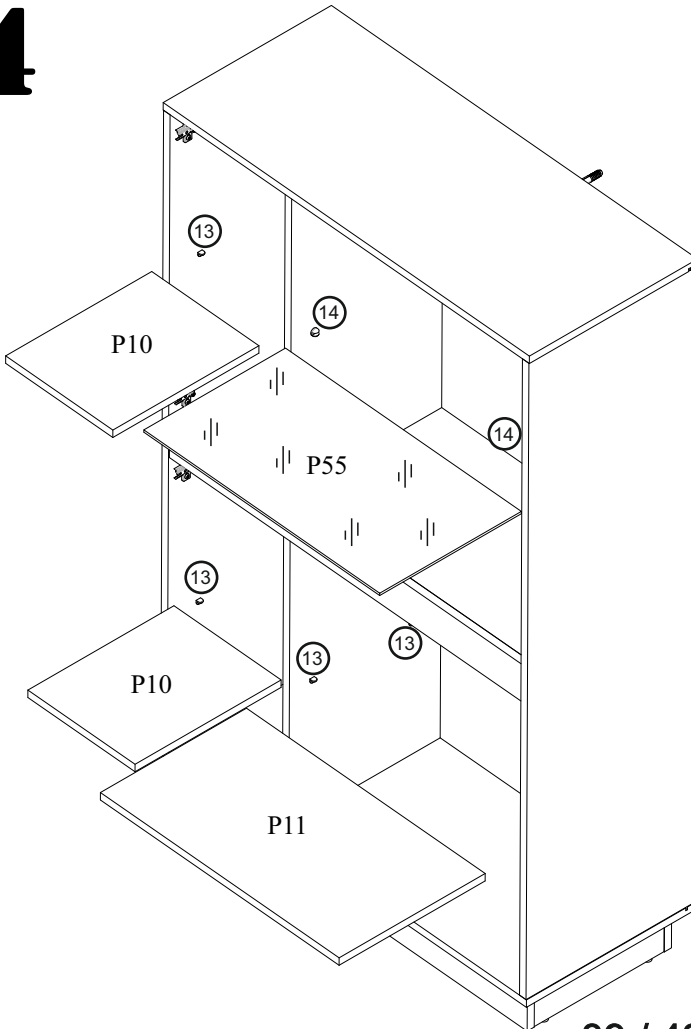


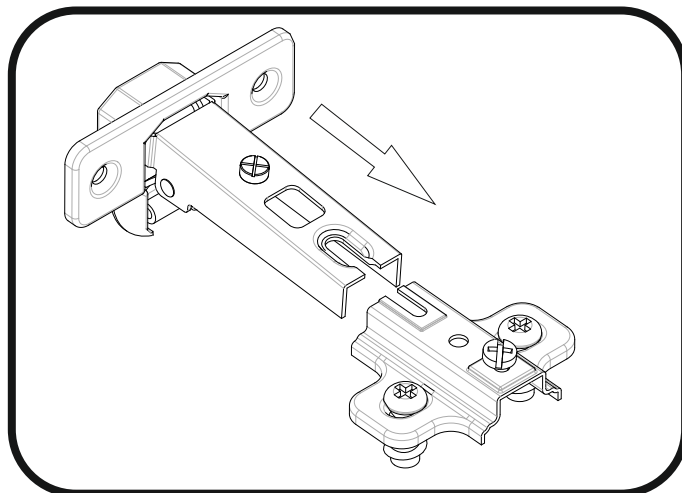
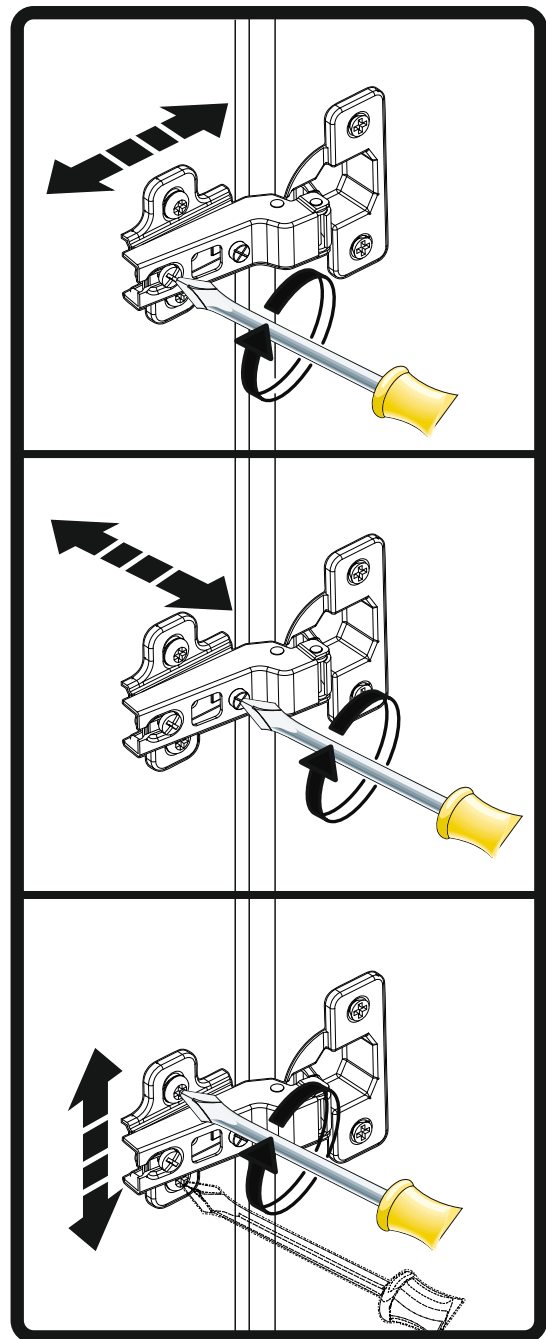
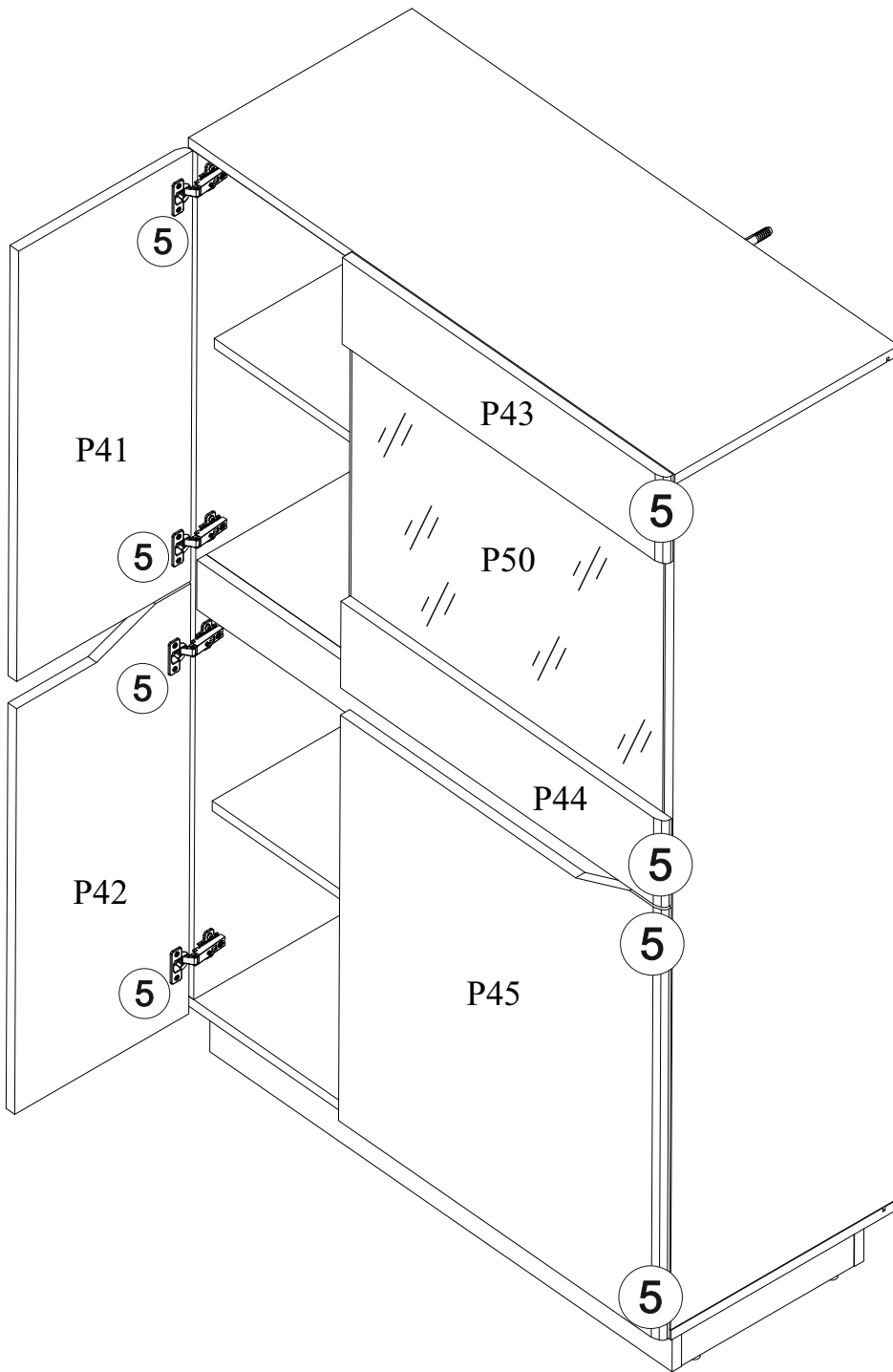
x12

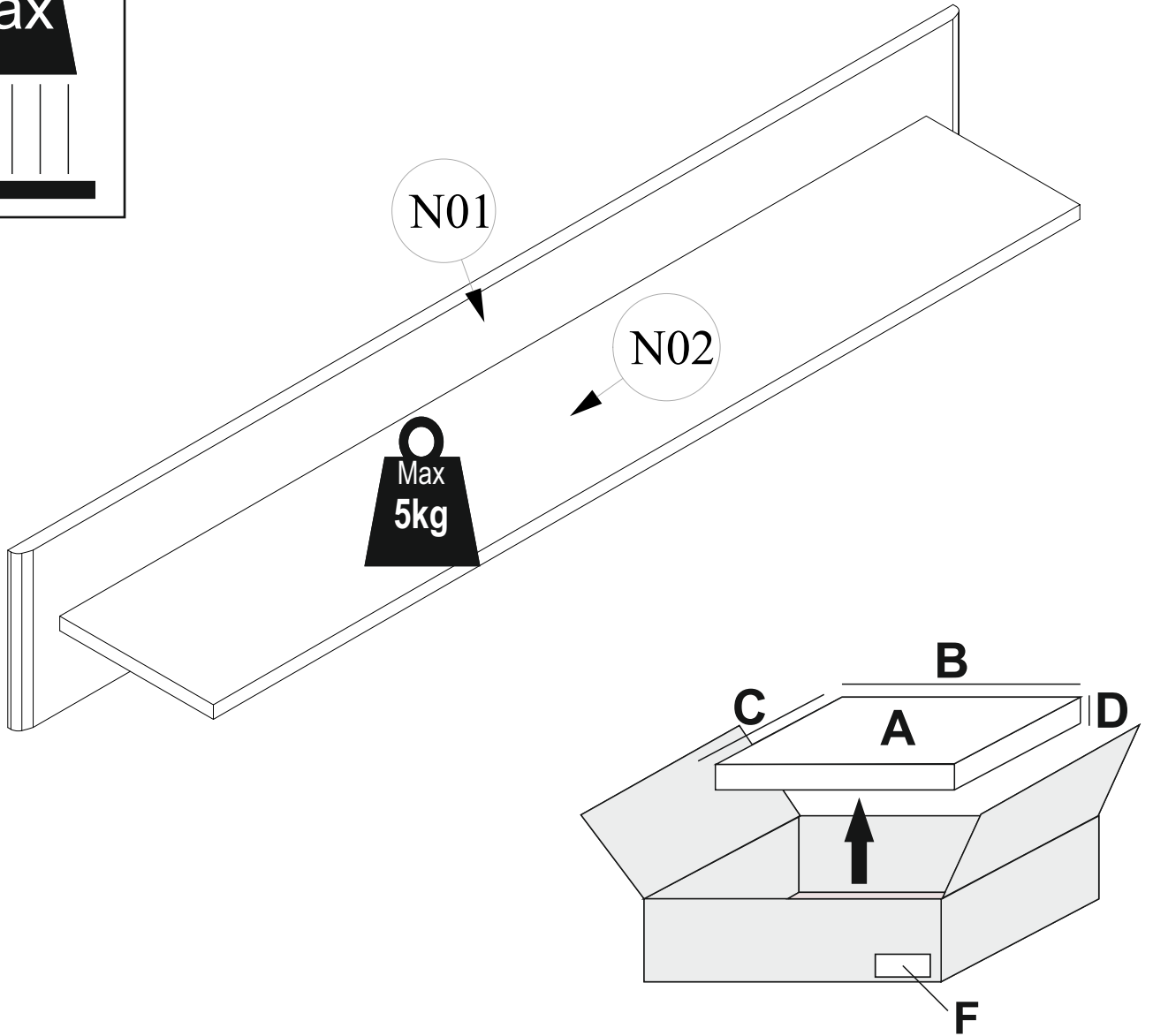
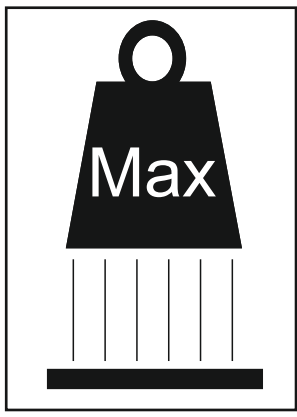
14



x4

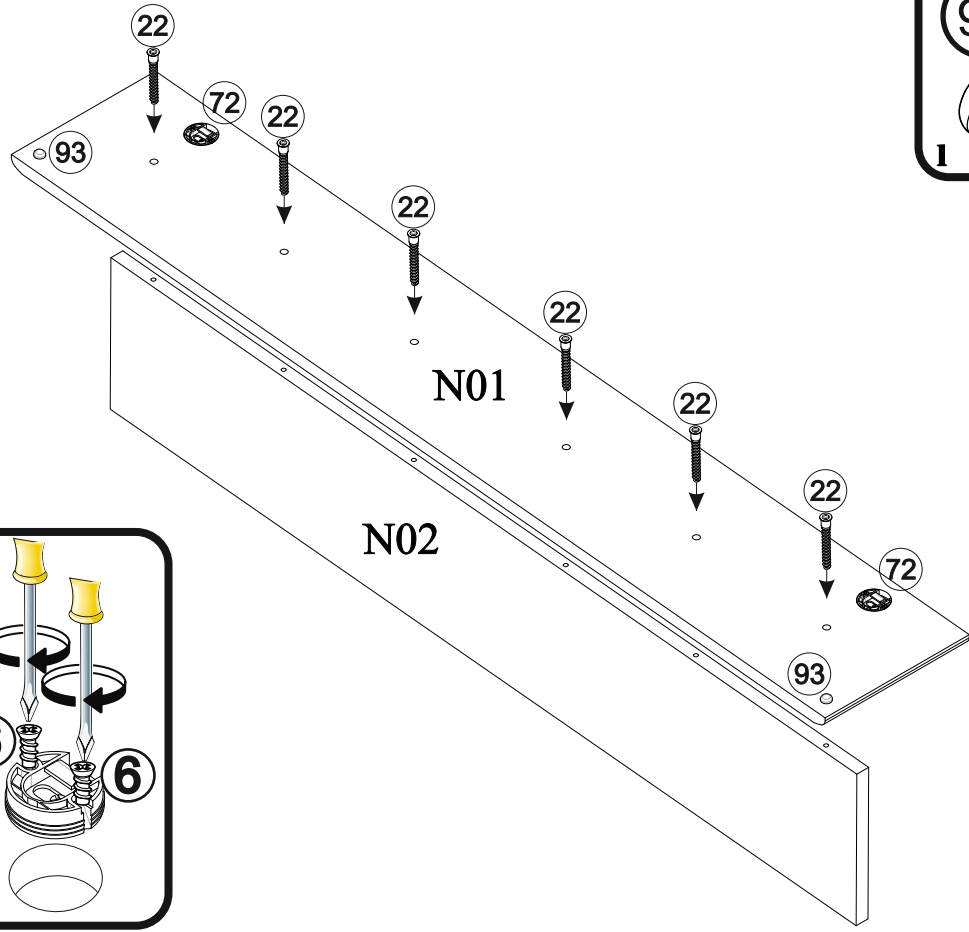
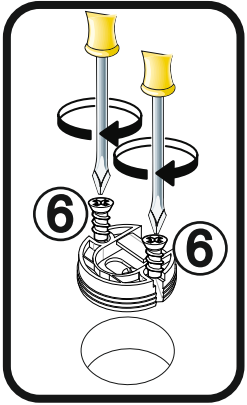
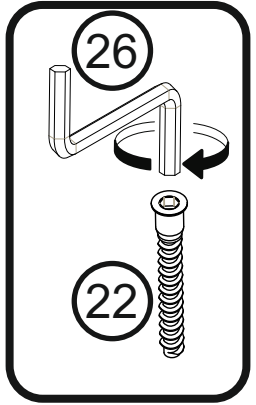
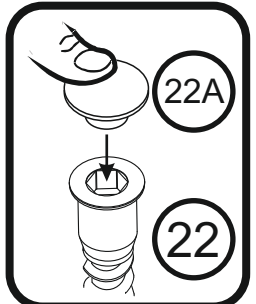
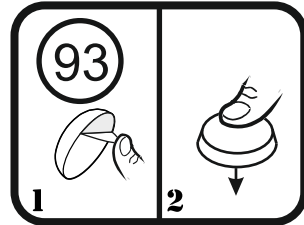
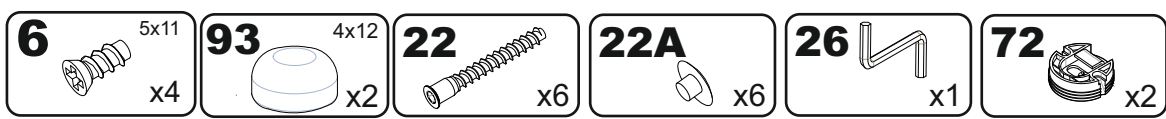






A	B_(mm)	C_(mm)	D_(mm)	E	F
N01	1200	195	16	1	4 5
N02	1100	195	16	1	4 5

1



2

