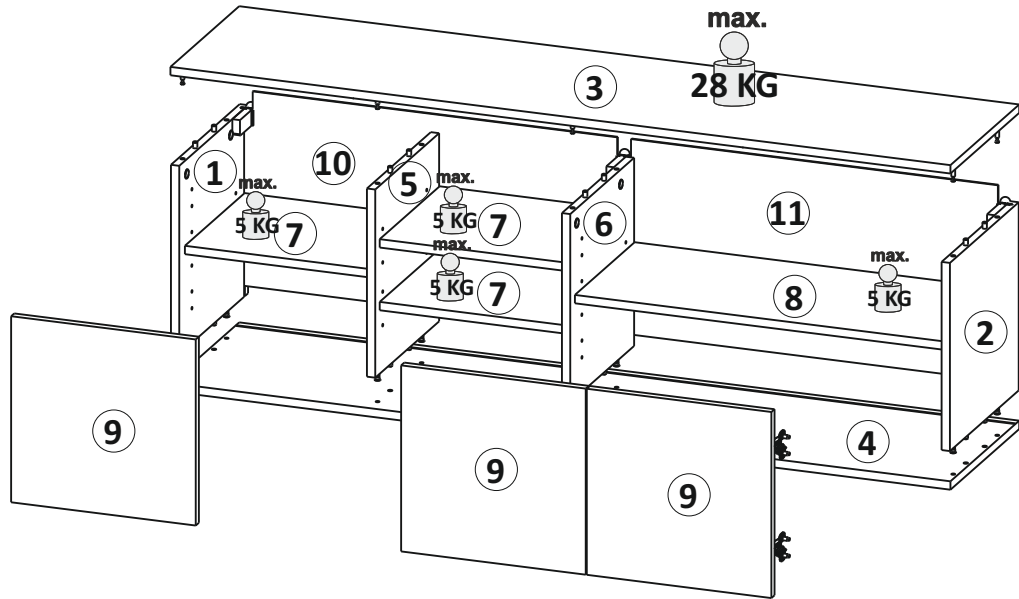
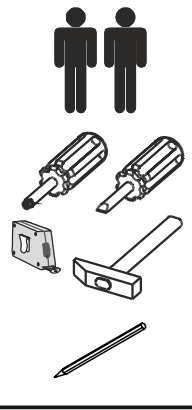
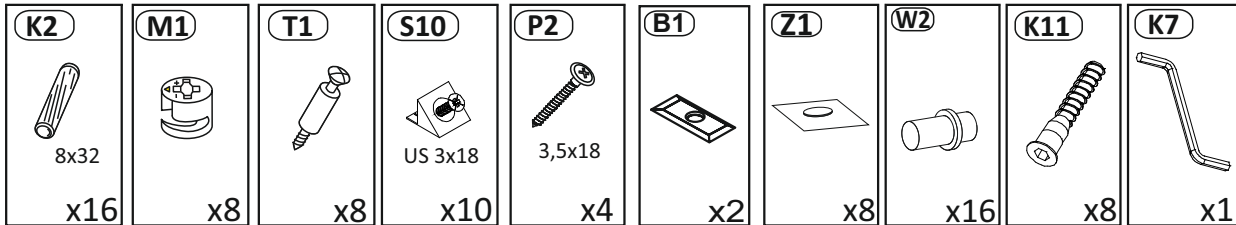


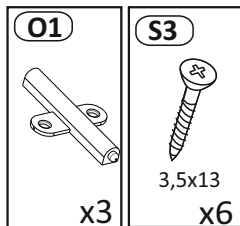
Use the following for assembly:



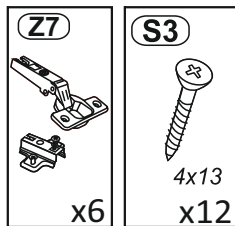
BAG 1



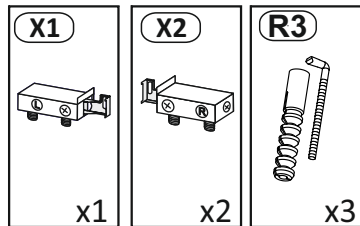
BAG 2



BAG 3



BAG 4

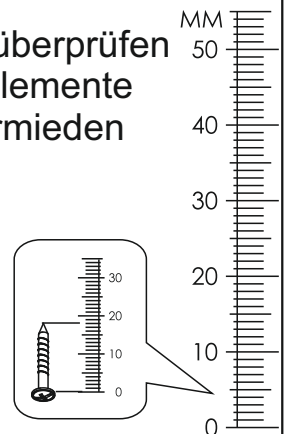
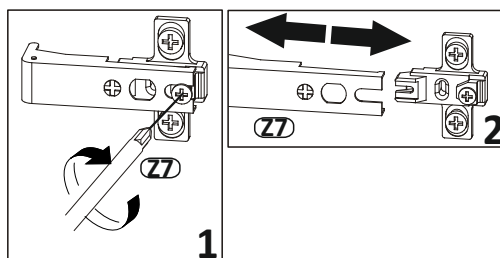


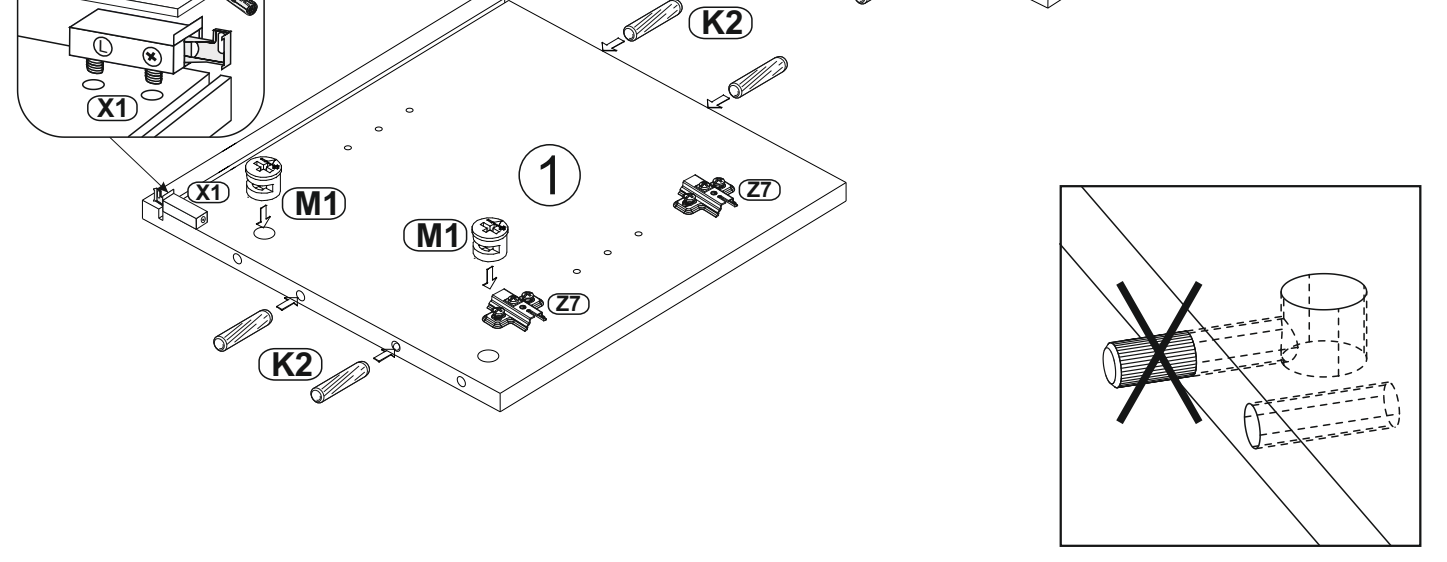
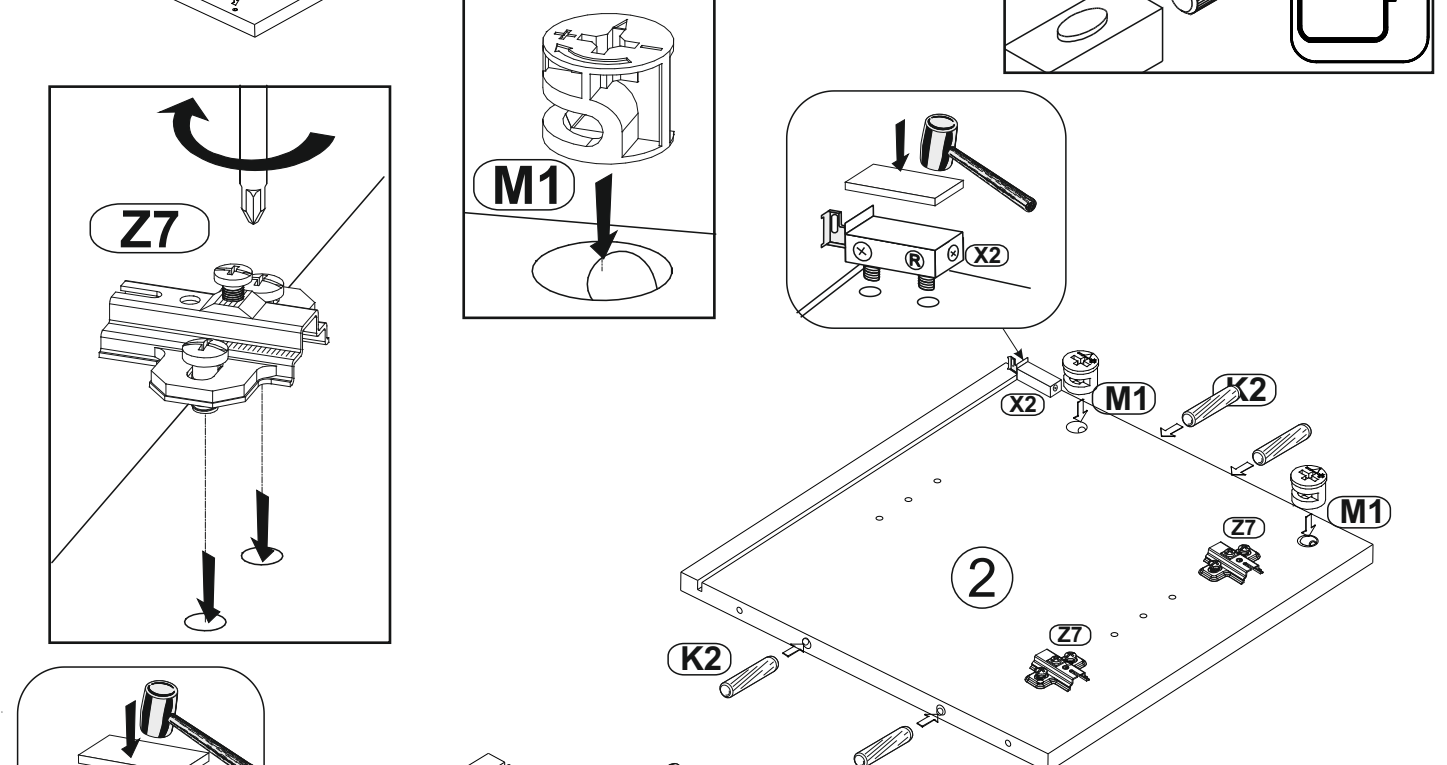
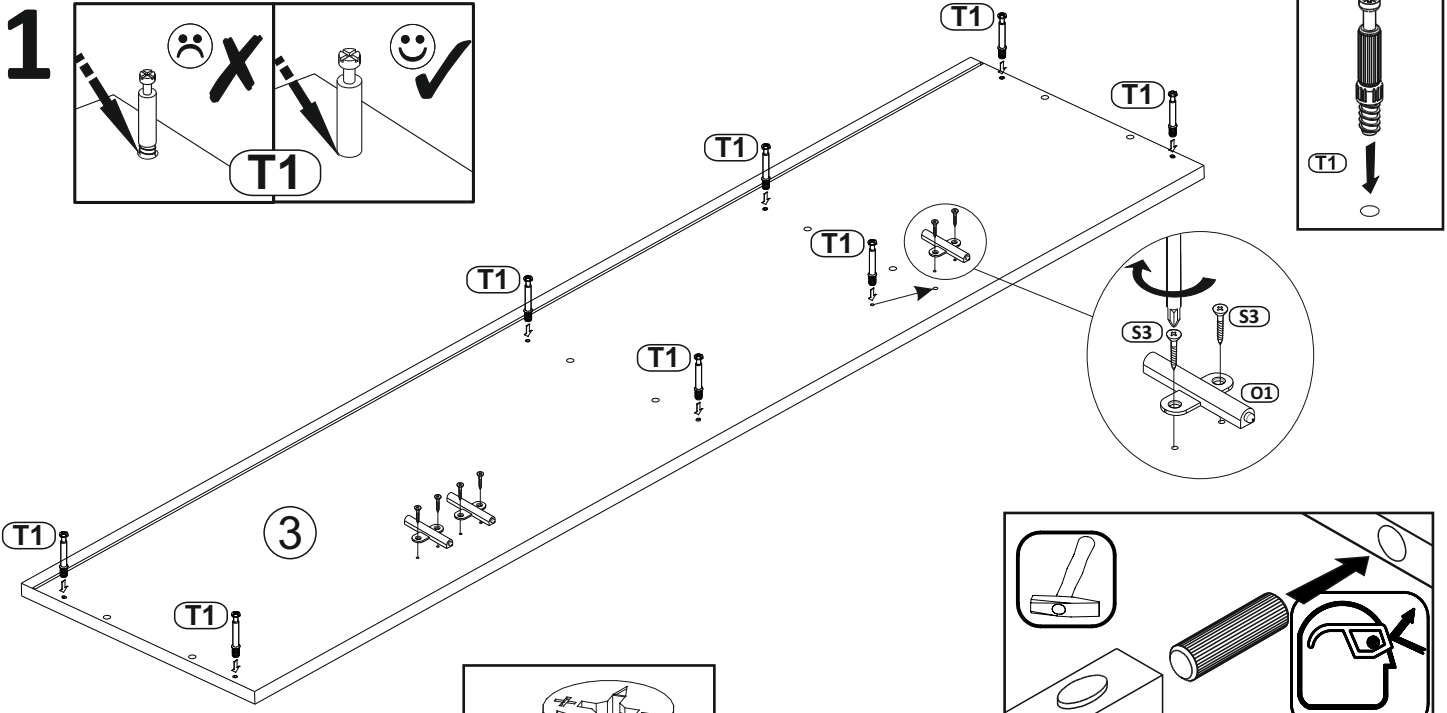
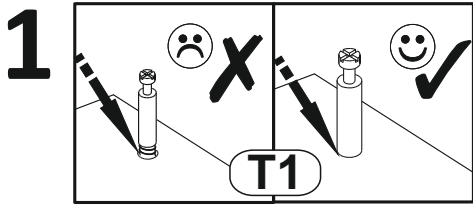
wymiary w mm				
1	1	359	350	16
2	1	359	350	16
3	1	1500	350	16
4	1	1500	350	16
5	1	359	325	16
6	1	359	325	16
7	3	357	304	16
8	1	714	304	16
9	3	355	355	16
10	1	373	747	16
11	1	373	733	16

Przed rozpoczęciem montażu proszę sprawdzić wymiary głównych elementów mebla. Pozwoli to na uniknięcie pomyłek i ułatwi cały proces.

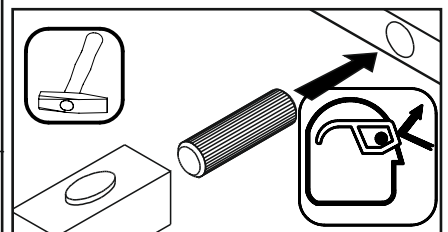
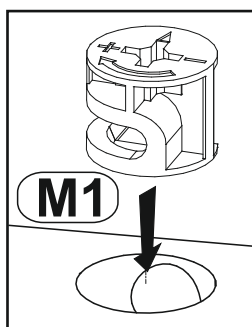
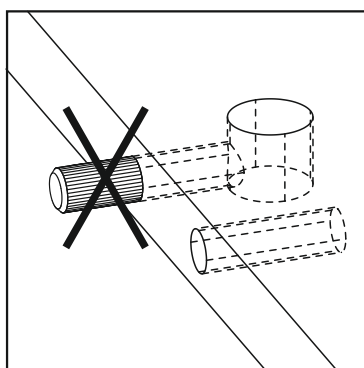
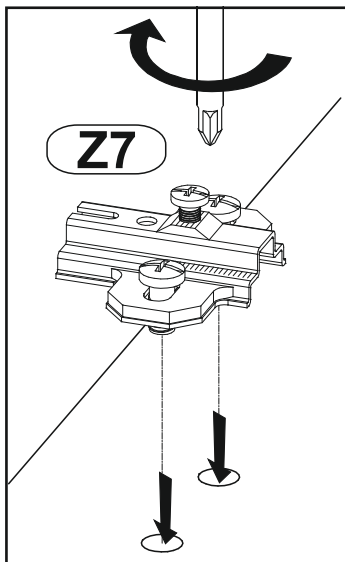
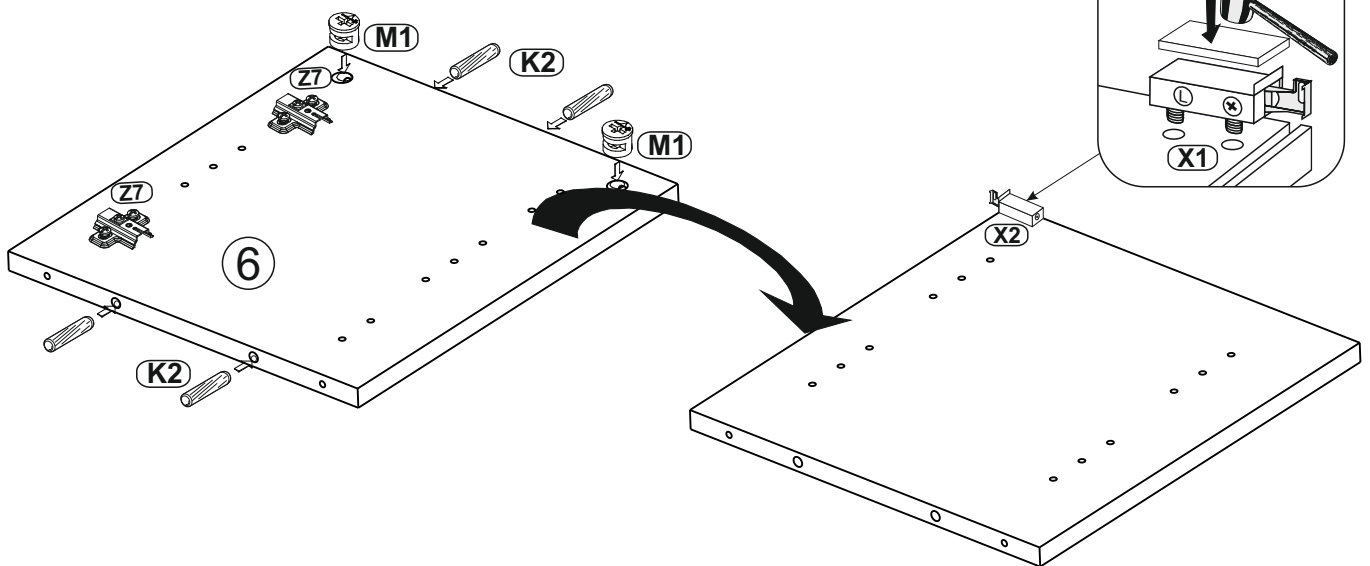
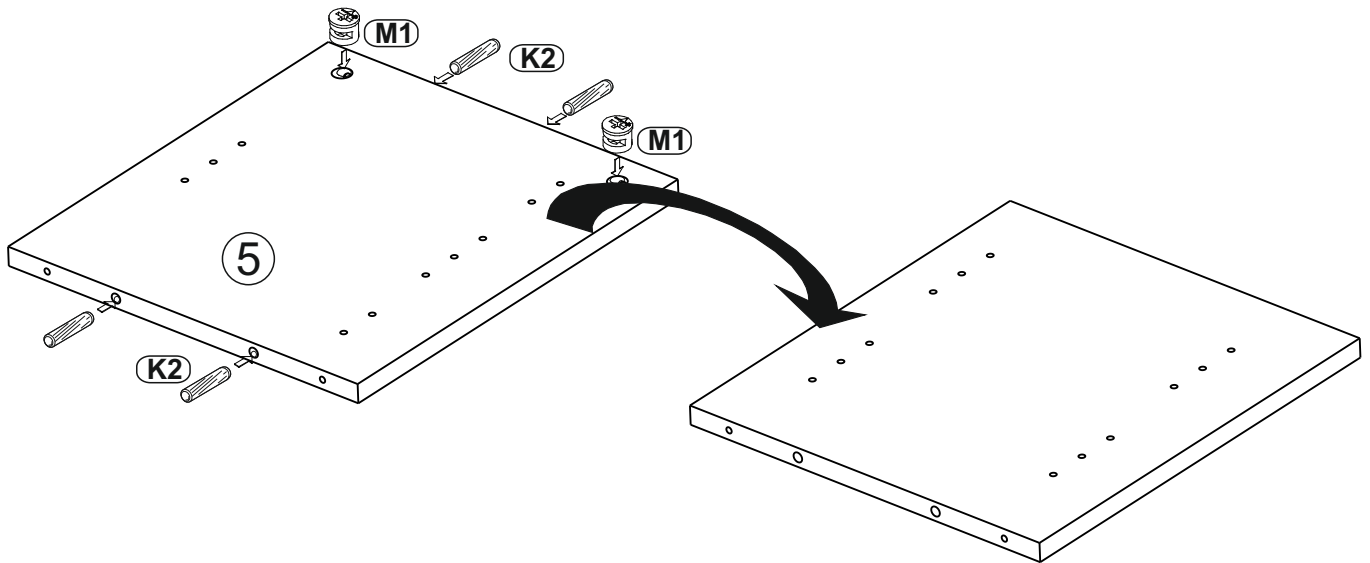
Before starting the assembly, please check the dimensions of the main elements of the unit. This will avoid mistakes and make the whole process convenience.

Bevor Sie mit der Montage beginnen, überprüfen Sie bitte die Abmessungen der Hauptelemente der Möbel. Dadurch werden Fehler vermieden und der gesamte Prozess vereinfacht

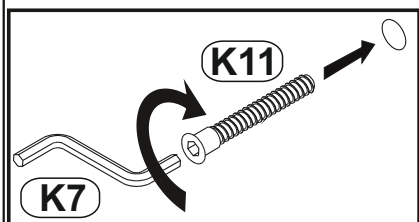
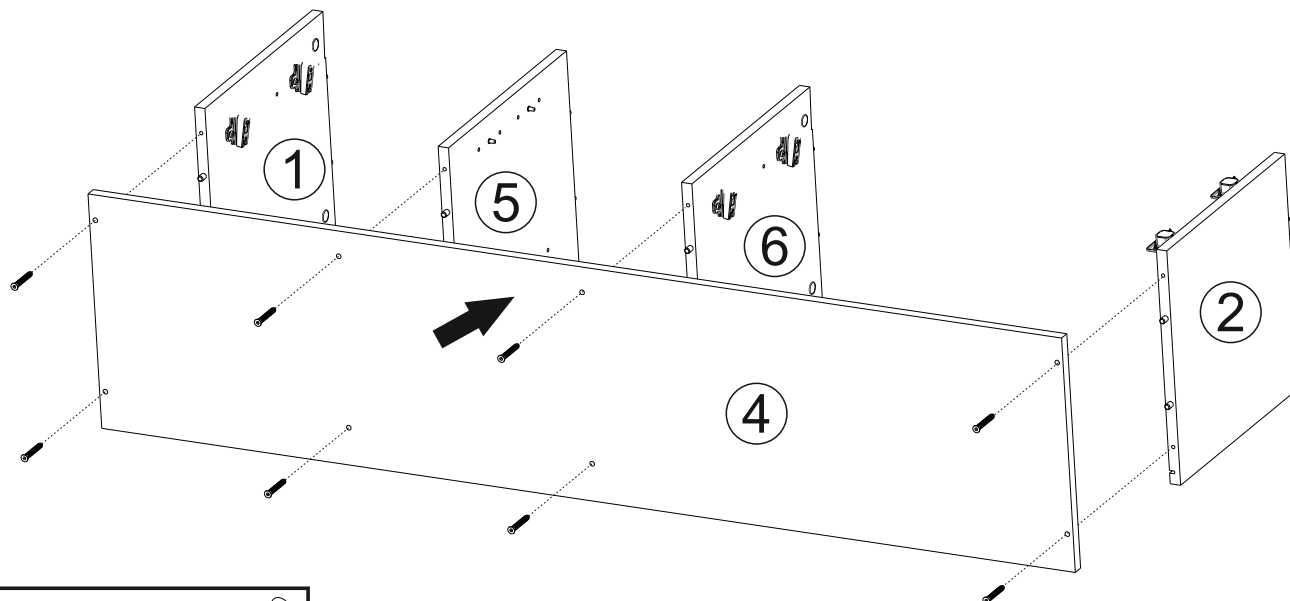




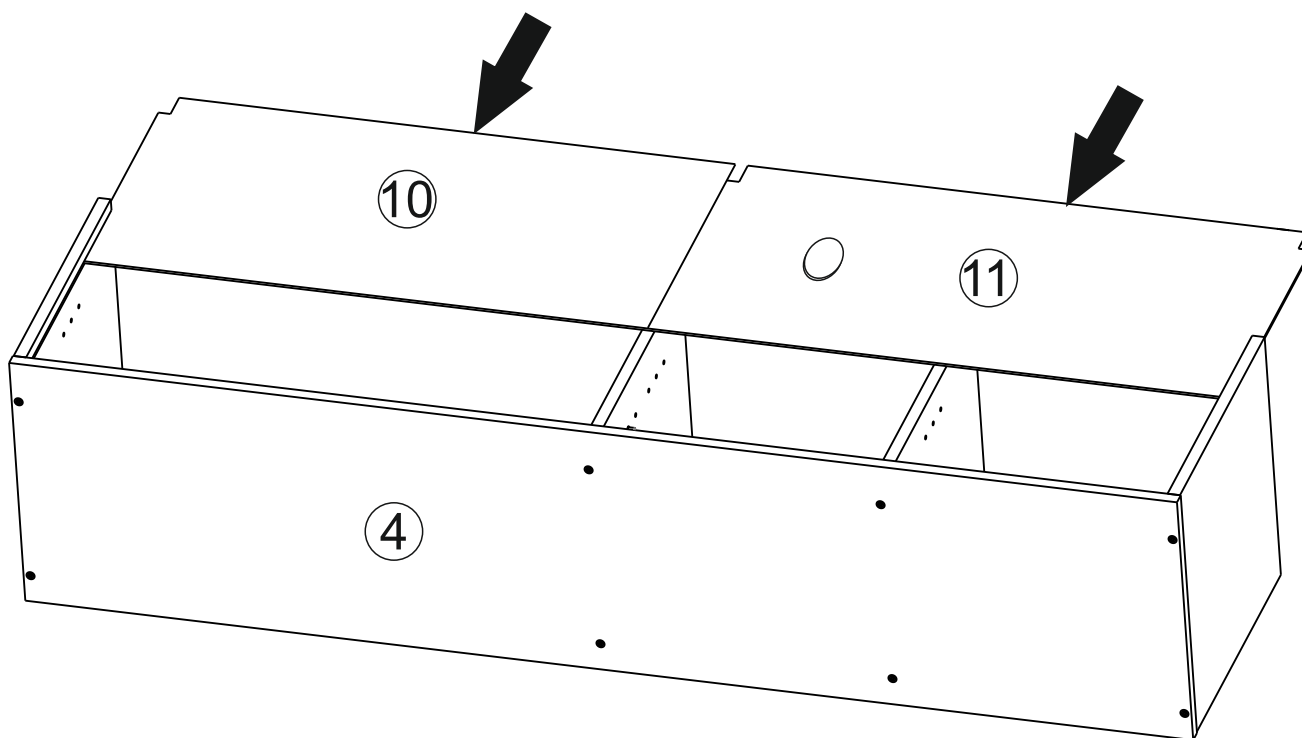
2



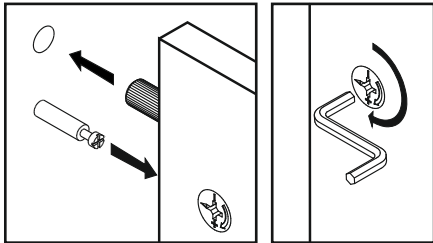
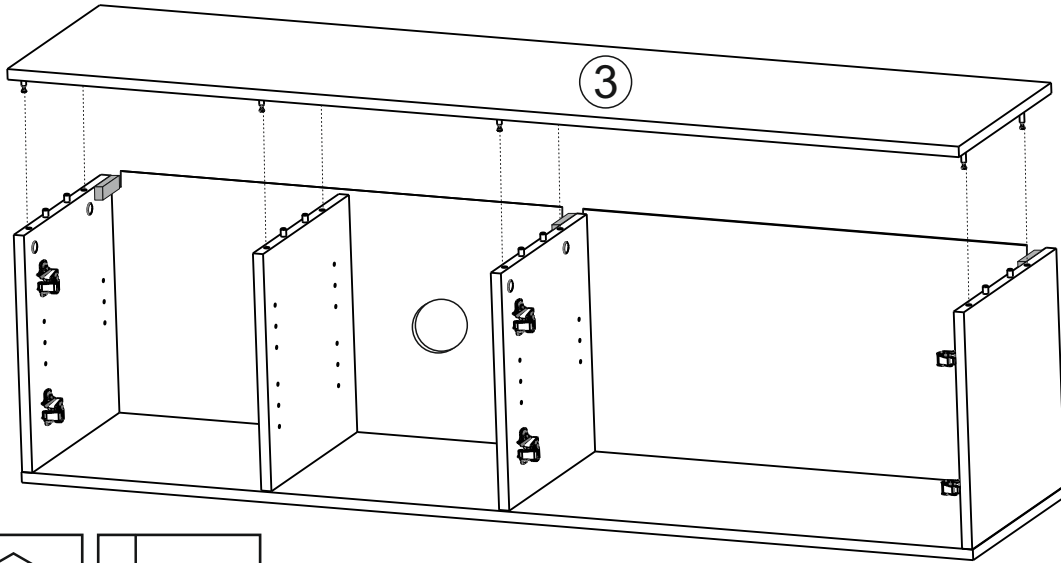
3



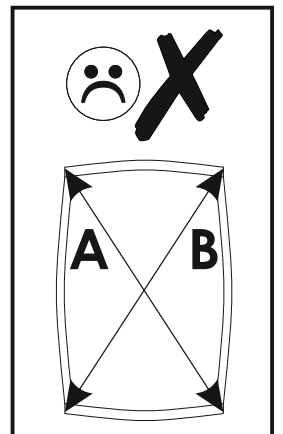
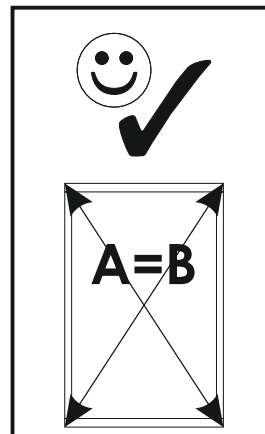
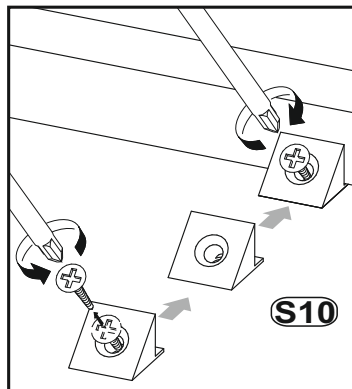
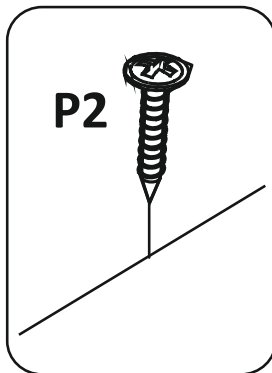
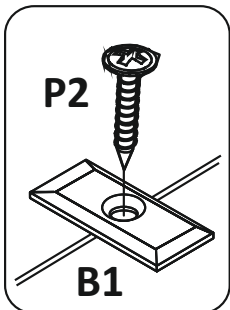
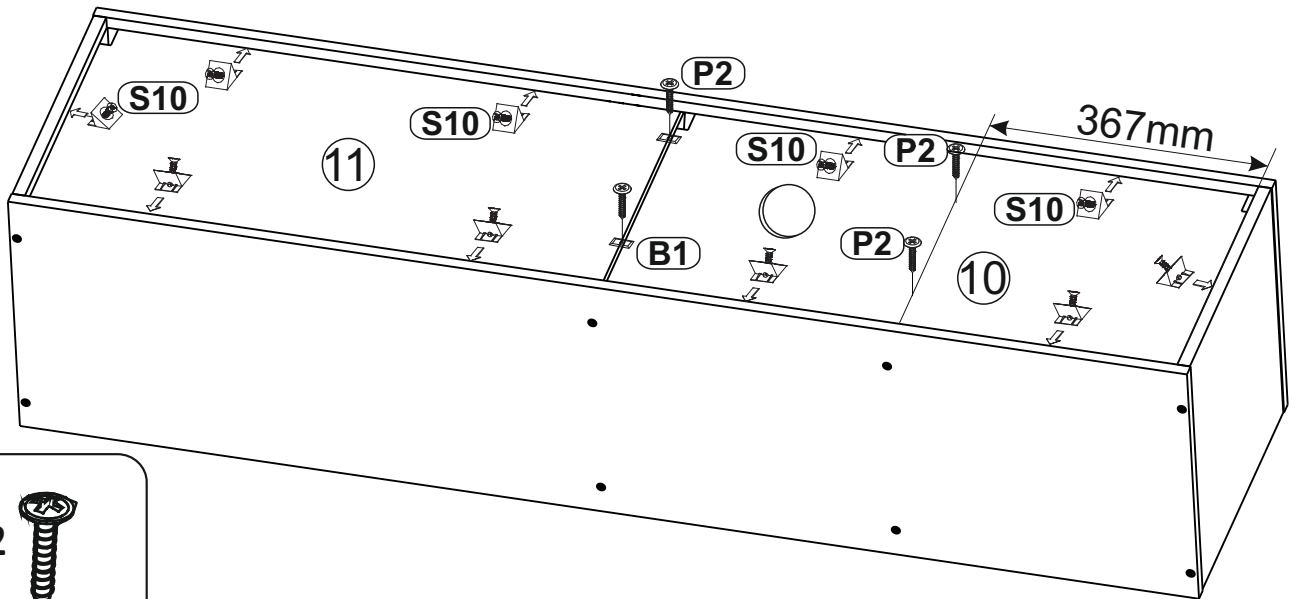
4



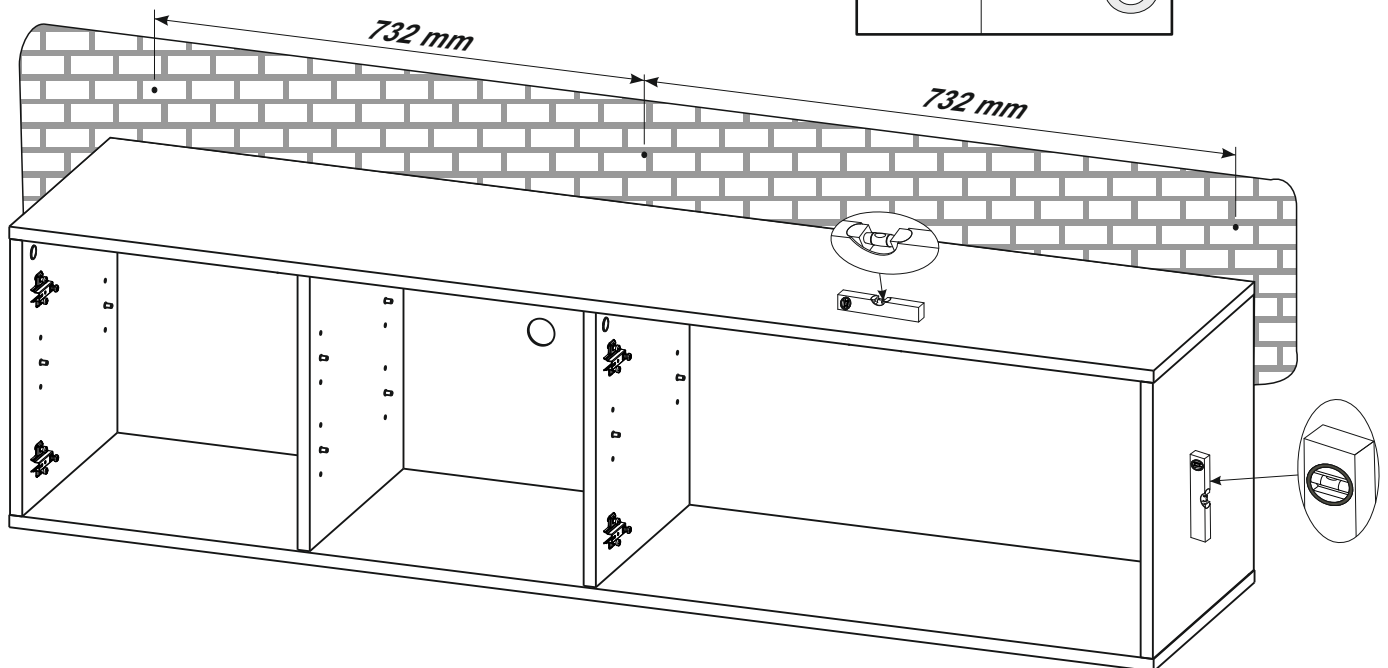
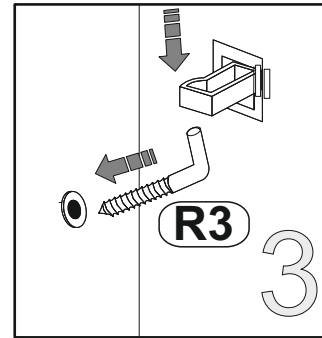
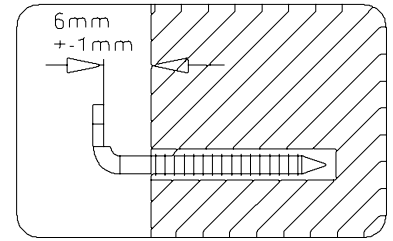
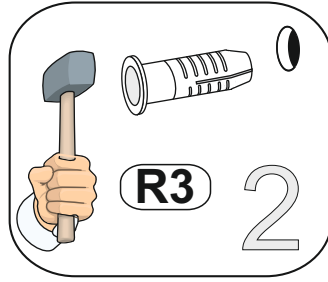
5



6



7



Dołączone haki proszę stosować tylko do cegieł i ścian pełnych.

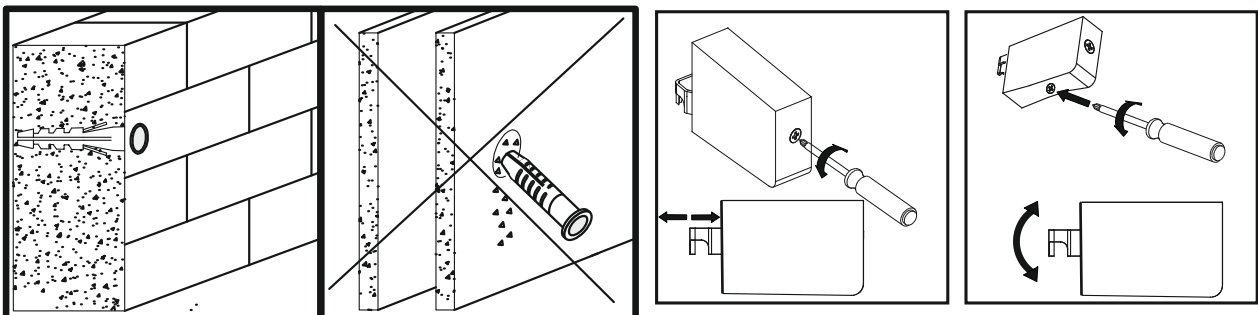
Do płyt gipsowo-kartonowych i innych ścian należy użyć innych odpowiednich haków..

Included hooks please use only for brick and solid walls.

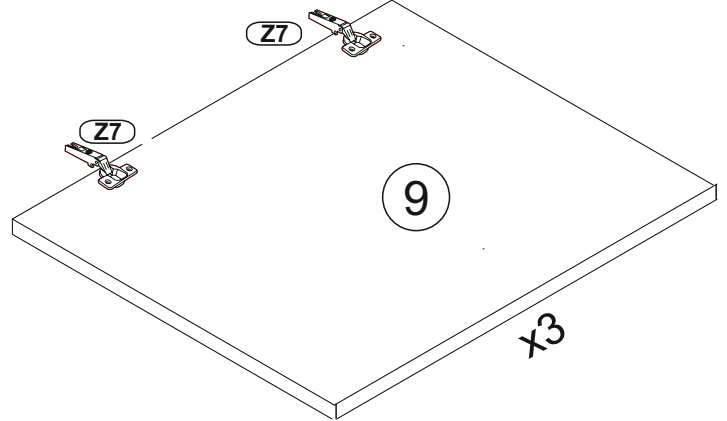
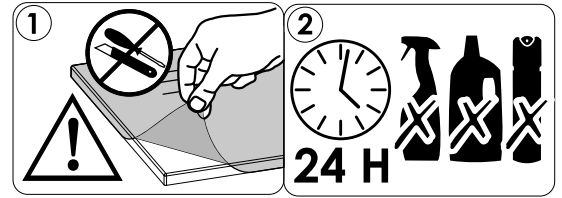
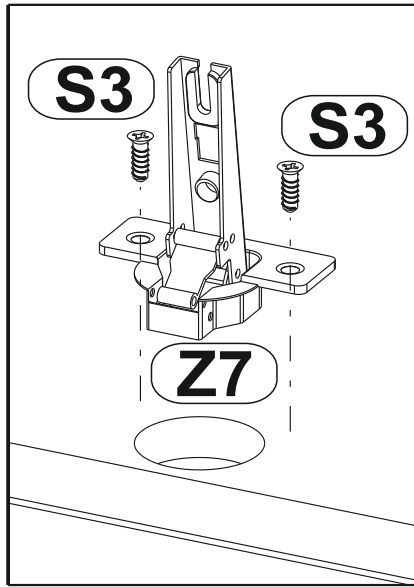
For plasterboard and other walls please use different appropriate hooks.

Mitgelieferte Haken bitte nur für Ziegel- und Massivwände verwenden.

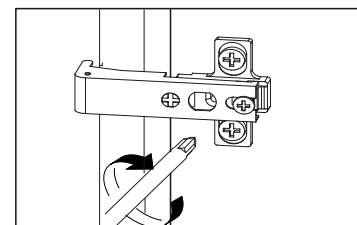
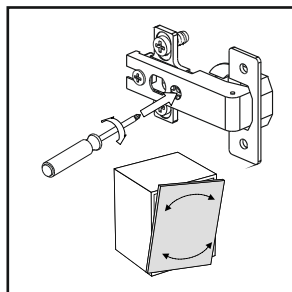
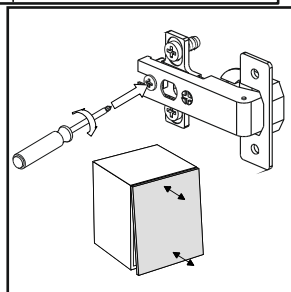
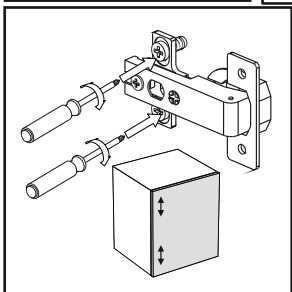
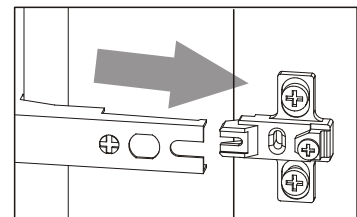
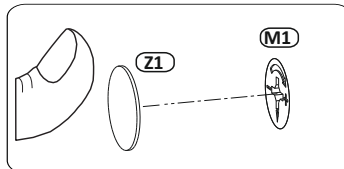
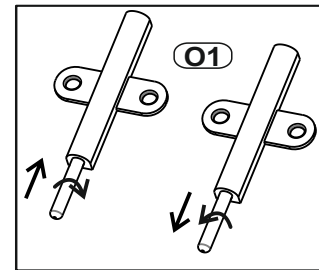
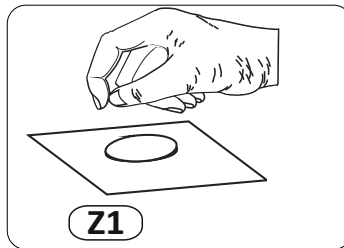
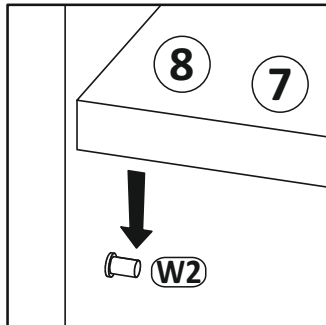
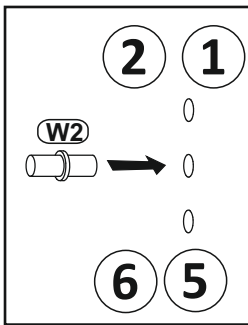
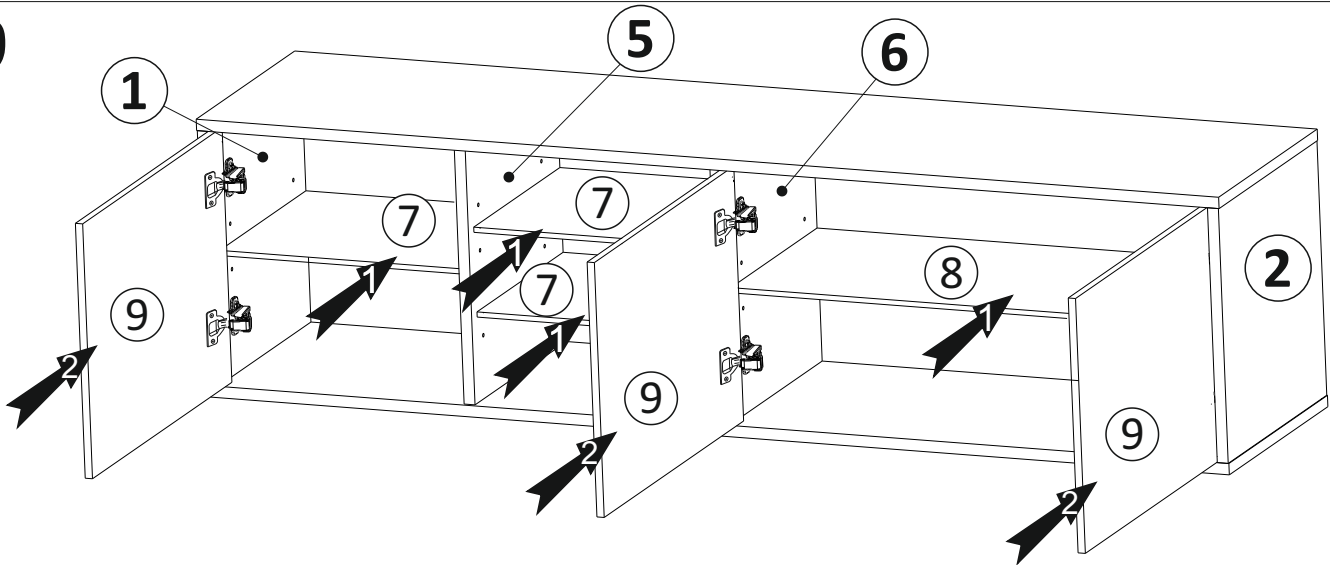
Für Gipskartonplatten und andere Wände verwenden Sie bitte andere geeignete Haken.



8



9



Model:
Modell: **APOLLO**

Typ:
Type: **CABINET 3D**

Strona:
Blatt Nr: **8/8**

