

NERO

NERO 03

OP-228,229

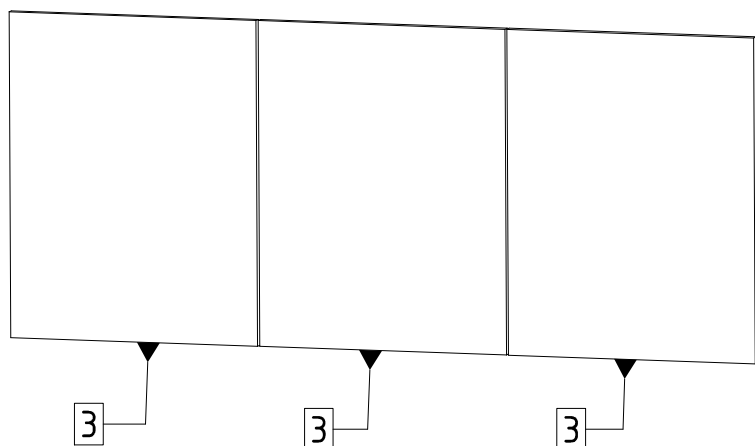
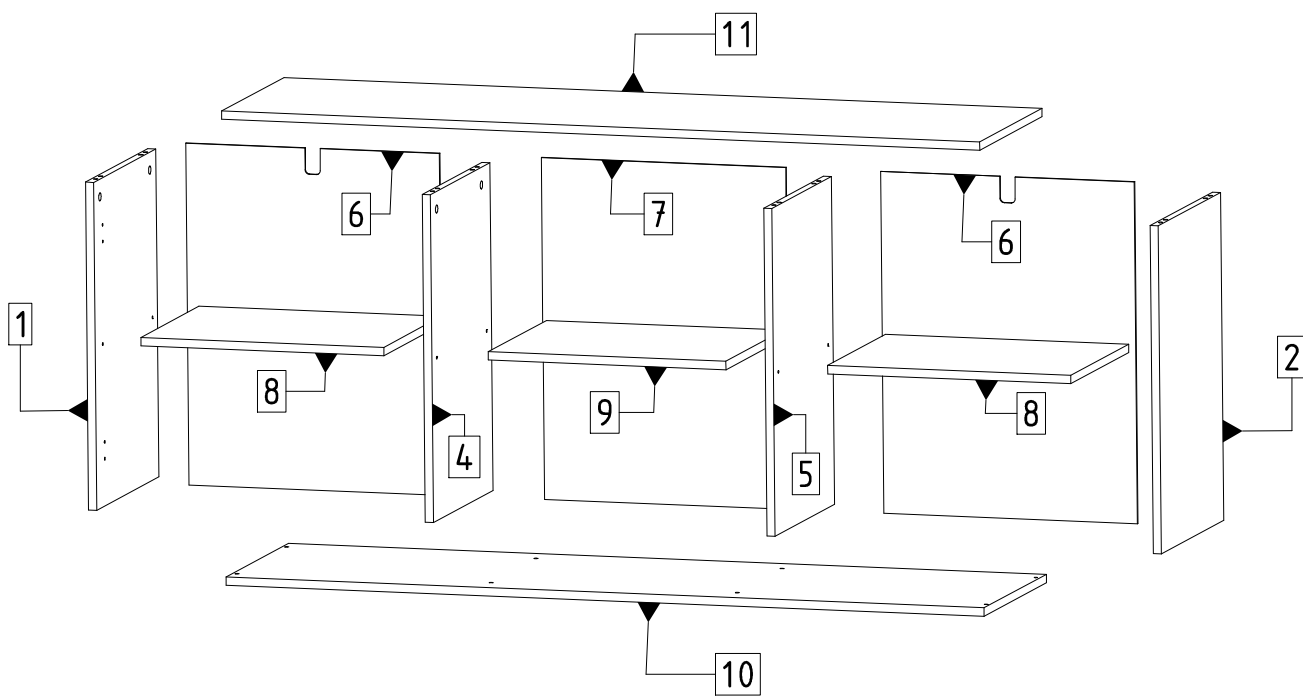
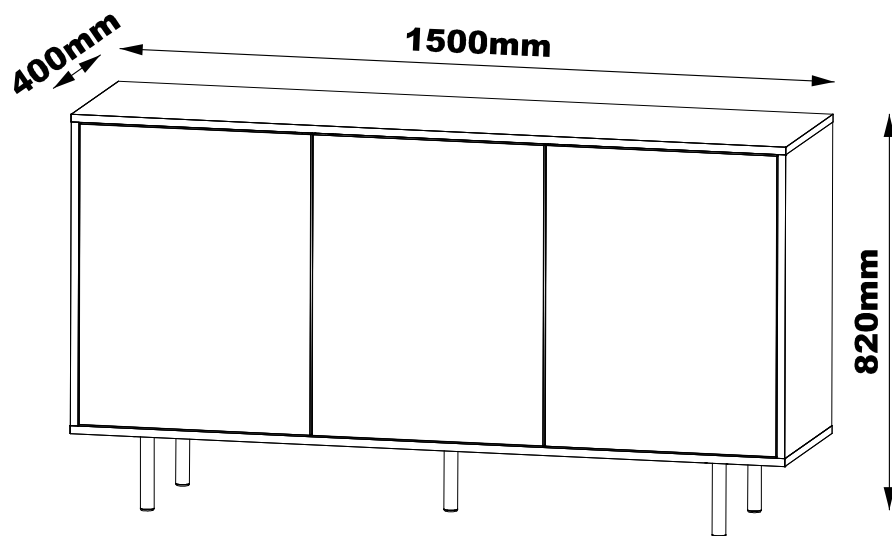
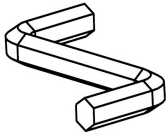
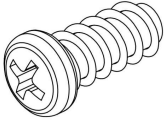
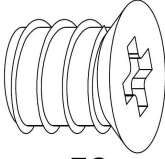
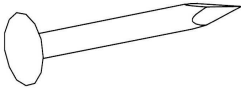
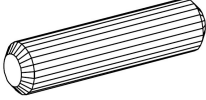
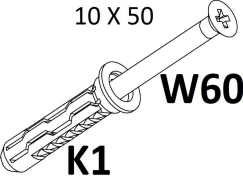

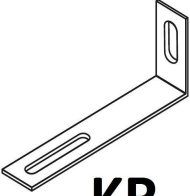

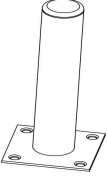
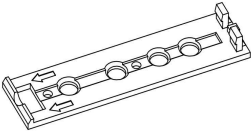
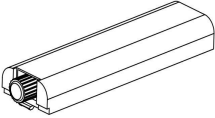
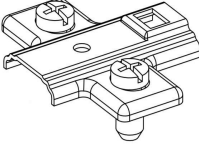
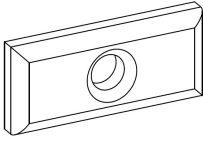
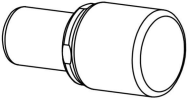
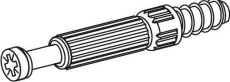
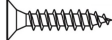
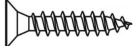
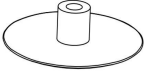
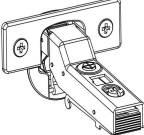
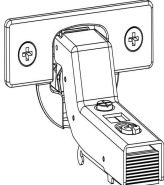
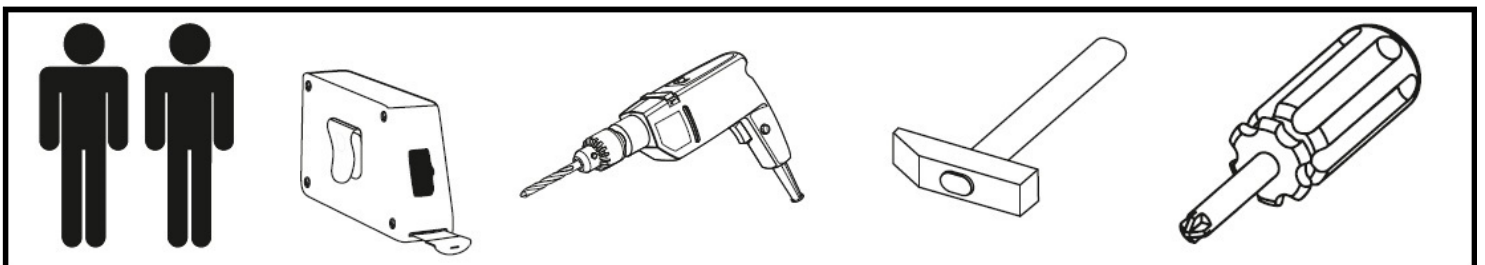


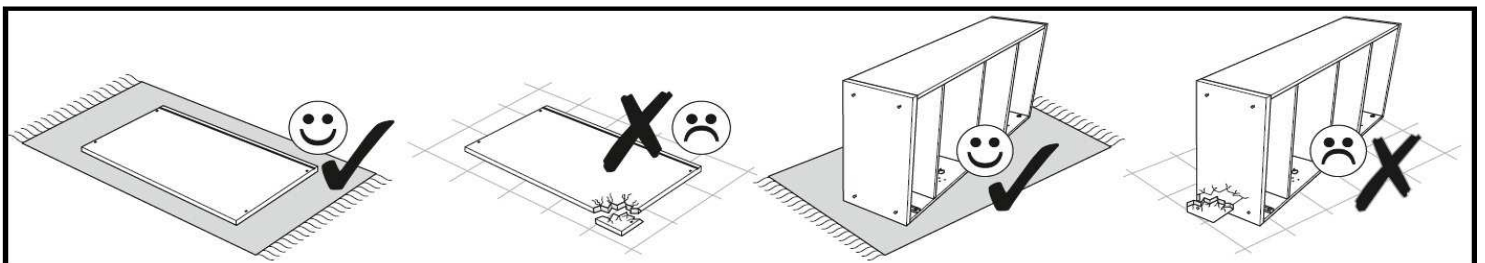
Table accessories

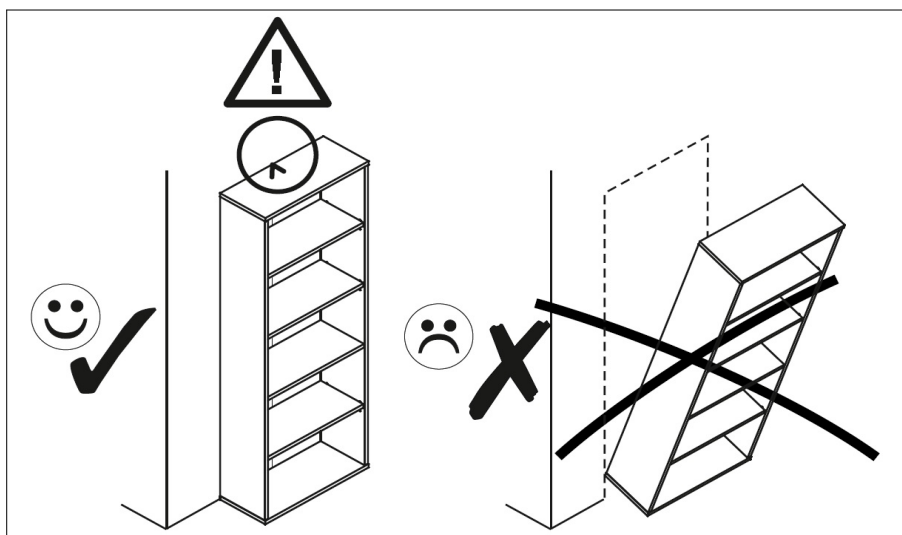
NERO 03

 A1	<p>6,3 X 13</p>  E13	<p>6,3x9mm</p>  E3	 G	<p>8 x 30</p>  K
<p>10 X 50</p>  K1	 KN	 KR	<p>15 x 12</p>  M	 NP=160mm
 OB	 OB2	 PE	 PL	 PP3
<p>6 x 34 mm</p>  T	<p>4 x 16</p>  W16	<p>3 x 16mm</p>  W3	 Z	 ZPPH
 ZPWH				



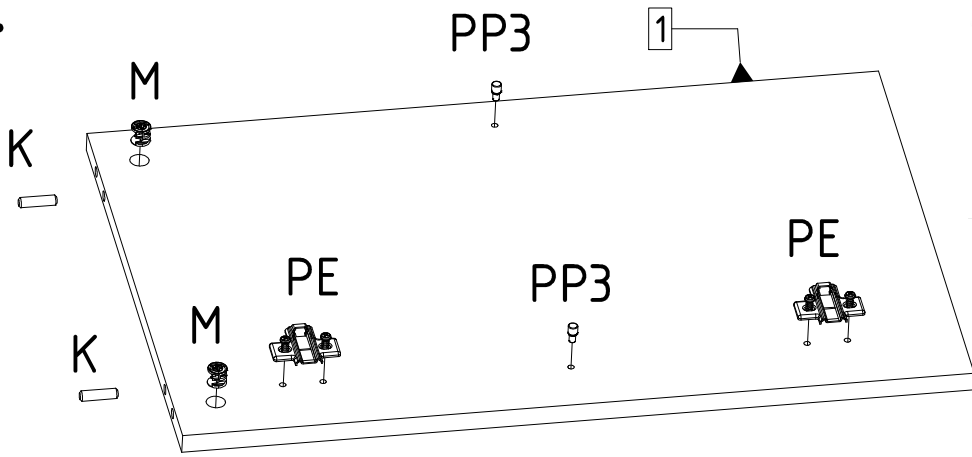
Elements				Accessories	
SYMBOL	LENGTH	WIDTH	QUANTITY	SYMBOL	QUANTITY
BL [1]	628	400	1	A1	1
BP [2]	628	400	1	E13	20
FT [3]	622	485	3	E3	6
P1 [4]	628	383	1	G	28
P2 [5]	628	383	1	K	8
PC1 [6]	655	502	2	K1	2
PC2 [7]	655	484	1	KN	8
PK1 [8]	373	481	2	KR	2
PK2 [9]	373	470	1	M	8
WD [10]	1500	400	1	NP=160	5
WG [11]	1500	400	1	OB	3
				OB2	3
				PE	6
				PL	12
				PP3	12
				T	8
				W16	16
				W3	12
				W60	2
				Z	8
				ZPPH	2
				ZPWH	4



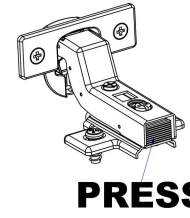


<p>PL UWAGA! Mebel trzeba trwale zamocować do ściany, aby uniknąć przewrócenia się mebla. W paczce są akcesoria przystosowane wyłącznie do ścian betonowych i z pełnej cegły. Jeśli nie jesteś pewien co do budowy ściany, skonsultuj się ze specjalistą.</p>	<p>EN ATTENTION! The furniture must be permanently attach to the wall, to avoid falling over furniture. There are accessories in the package adapted only to the walls concrete and solid brick. If you are not sure about the construction walls, consult expert.</p>	<p>IT NOTA! I mobili devono essere permanenti attaccare al muro, per evitare di cadere mobili. Ci sono accessori nel pacchetto adattato solo alle pareti mattone concreto e solido. se non sei sicuro della costruzione muri, consultare specialista.</p>
<p>D ACHTUNG! Die Möbel müssen dauerhaft sein an der Wand befestigen, um nicht umzufallen Möbel. Es gibt Zubehör in der Verpackung nur an die Wände angepasst Beton und Vollziegel. wenn Sie sind sich nicht sicher über die Konstruktion Wände konsultieren Spezialist.</p>	<p>ES NOTA! La pieza necesita ser permanentemente pegar a la pared, para evitar caerse muebles. Estan en el paquete accesorios adaptados solo para paredes Hormigón y ladrillo macizo. si no estás seguro de la construcción Paredes, consultar a un especialista.</p>	<p>FR REMARQUE! La pièce doit être en permanence attacher au mur, pour éviter de tomber meubles. Ils sont dans le paquet accessoires adaptés seulement pour les murs béton et brique pleine. si vous n'êtes pas sûr de la construction murs, consultez un spécialiste.</p>
<p>CZ POZOR! Kus musí být natrvalo připevnit ke zdi, aby se zabránilo pádu nábytek. Jsou v balení příslušenství přizpůsobené pouze pro stěny betonové a pevné cihly. pokud Nejste si jisti stavbou konzultovat odborníka.</p>	<p>SLO POZOR! Kus musí být natrvalo pripojiti k stene, aby sa zabránilo pádu nábytok. Sú v balení príslušenstvo prispôsobené len pre steny betón a pevné tehly. ak Nie ste si istý stavbou konzultujte s odborníkom.</p>	

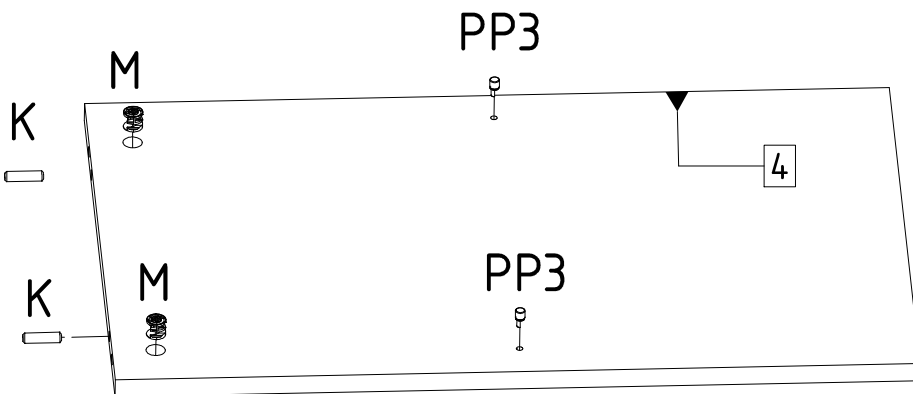
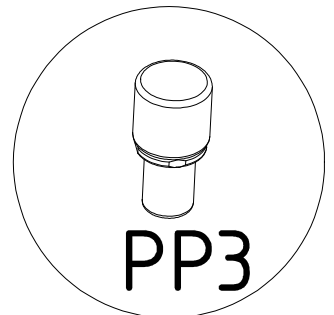
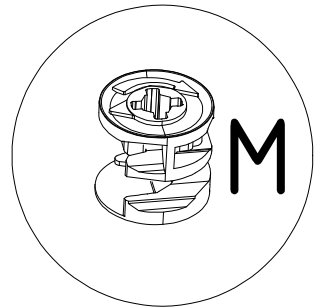
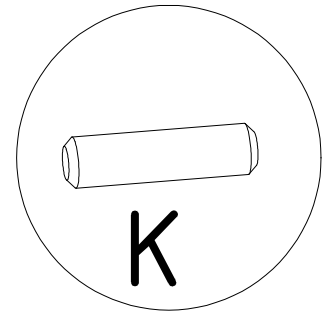
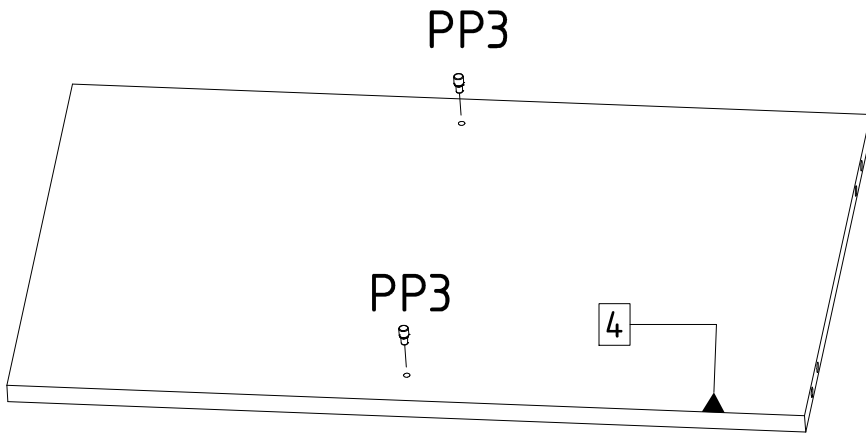
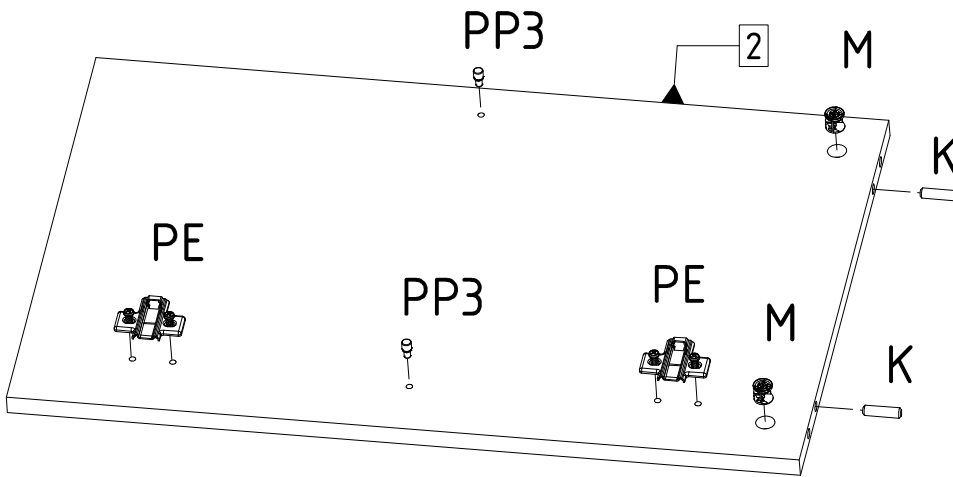
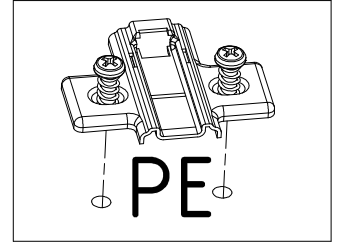
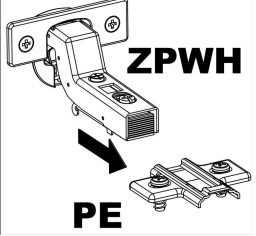
1.

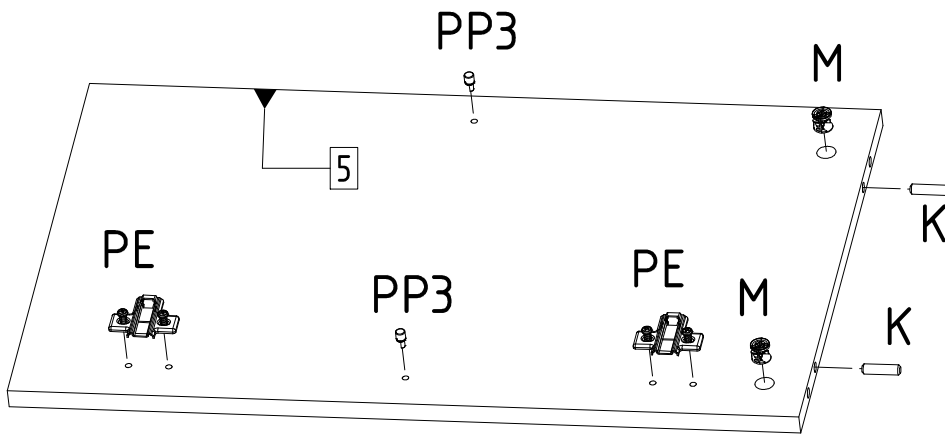
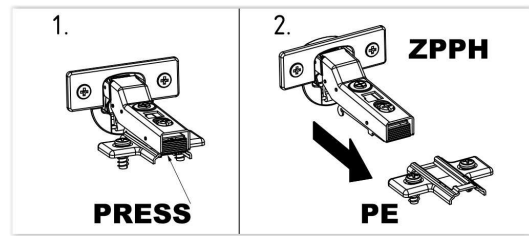
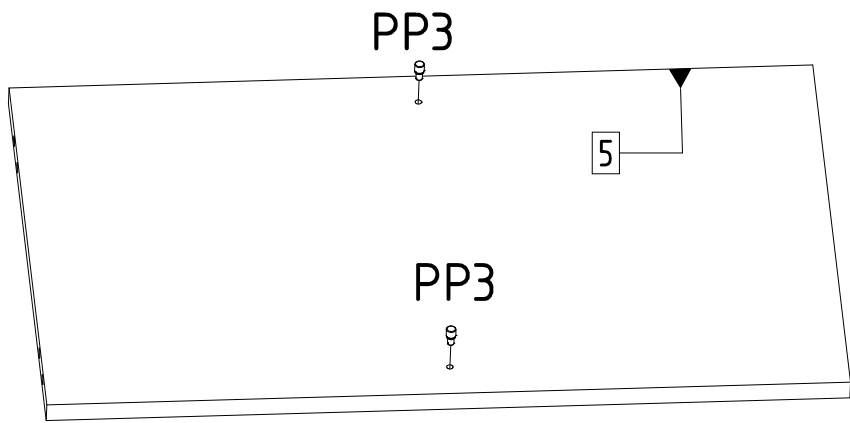


1.

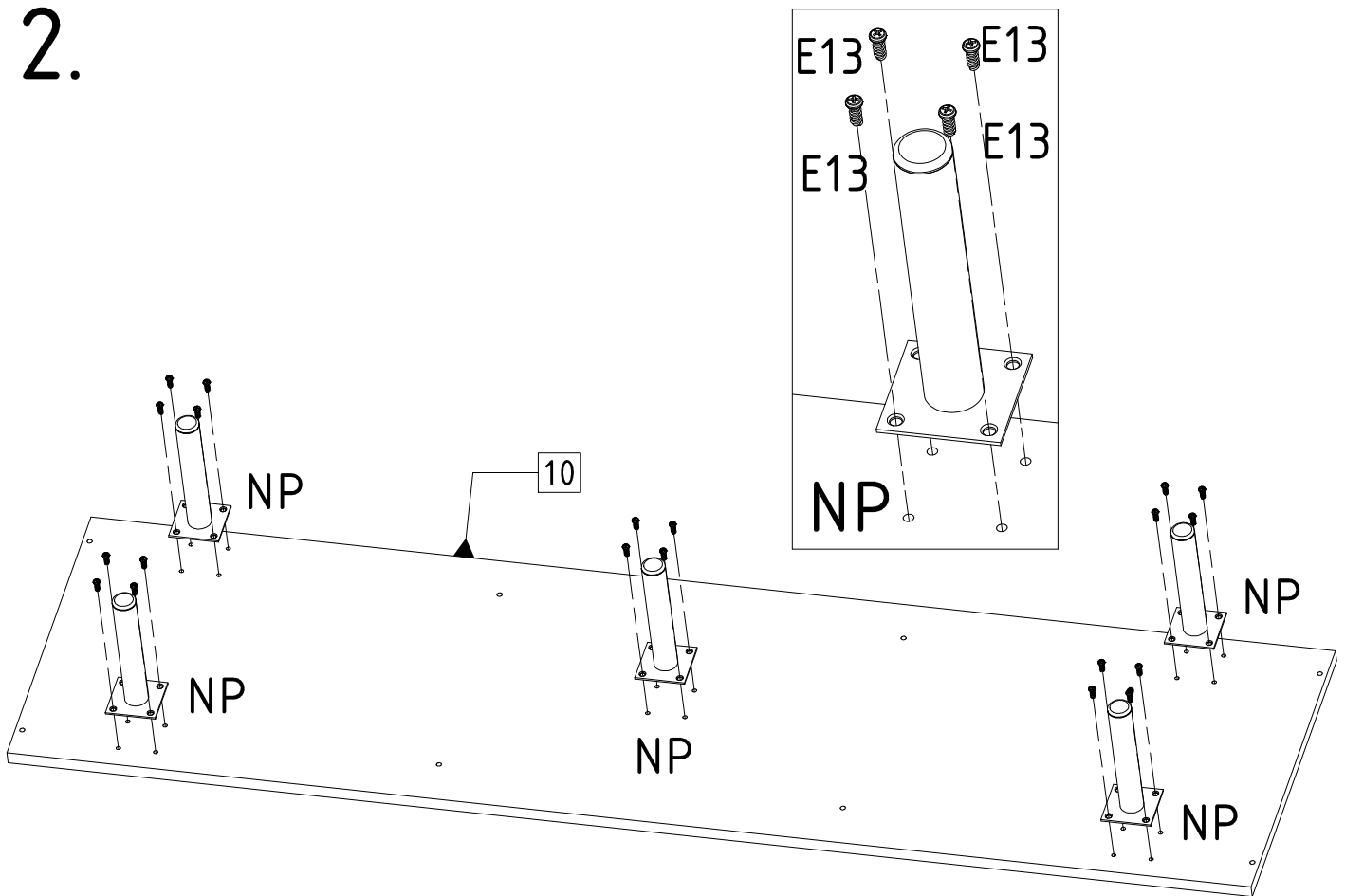


2.

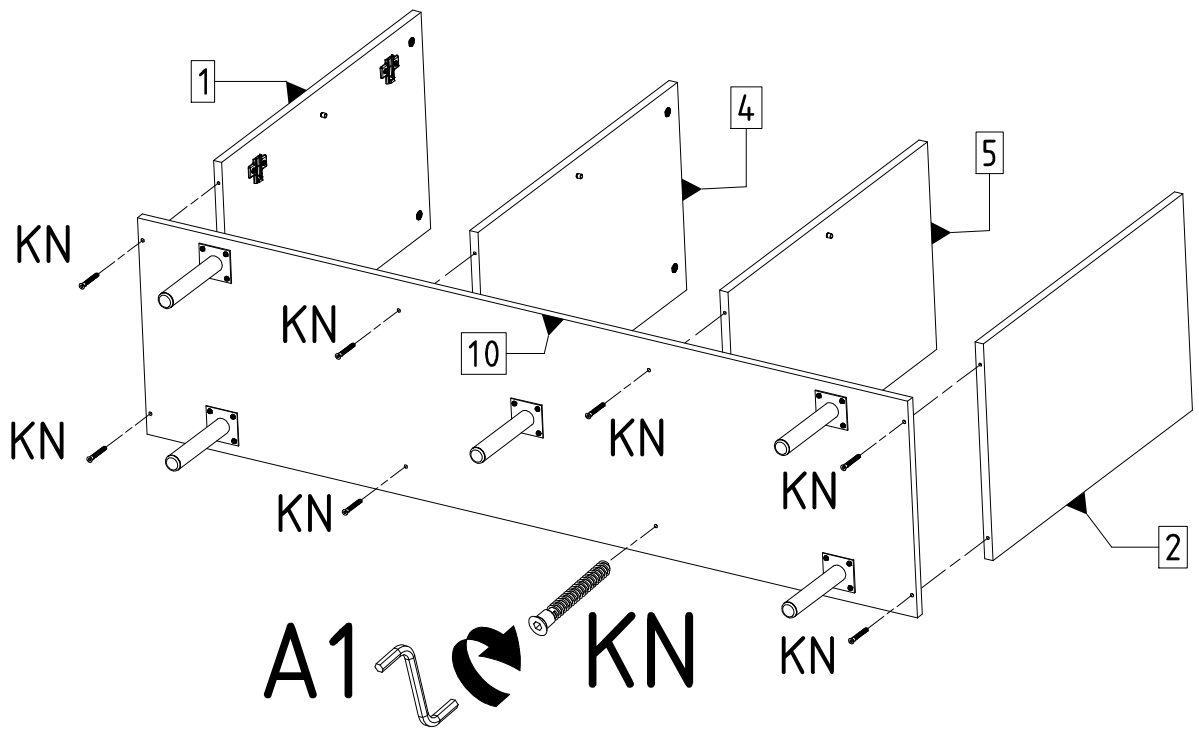




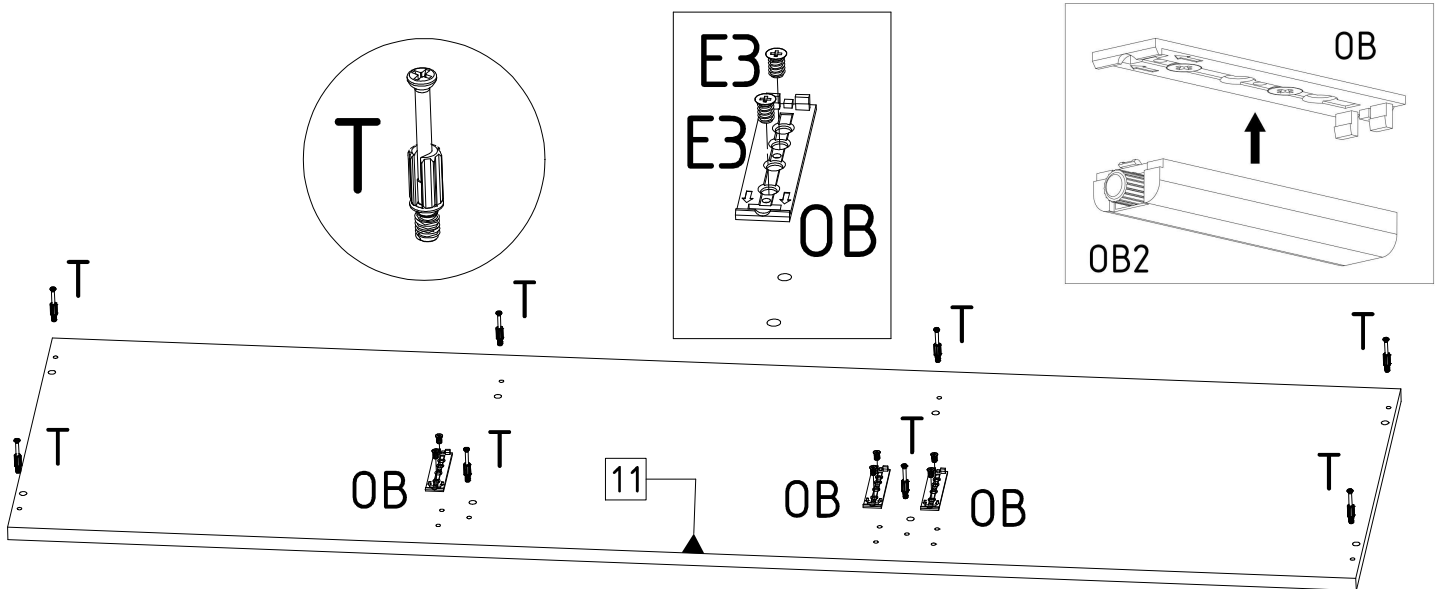
2.



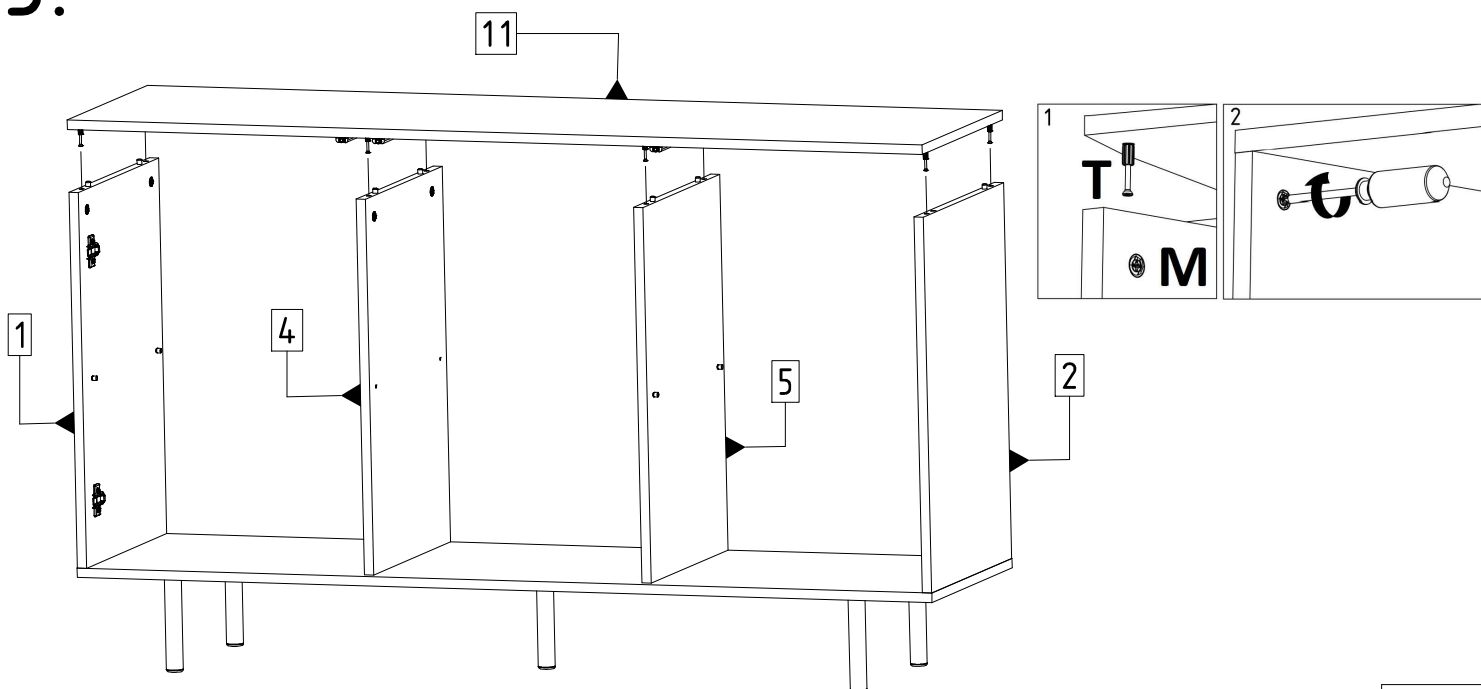
3.



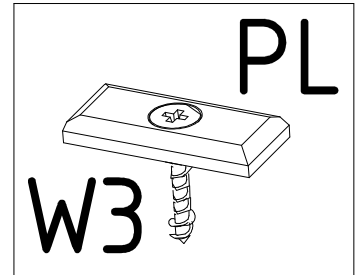
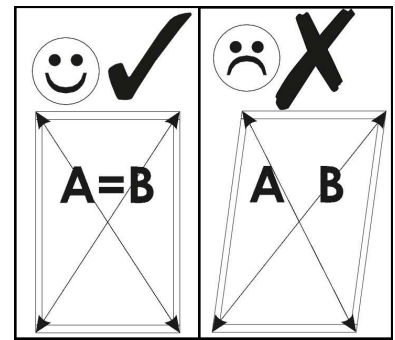
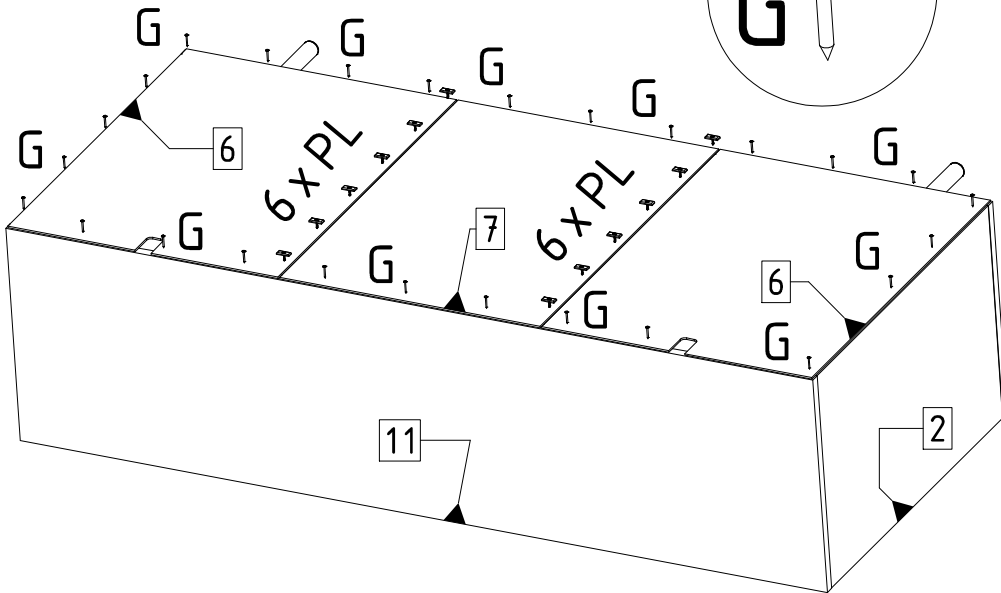
4.



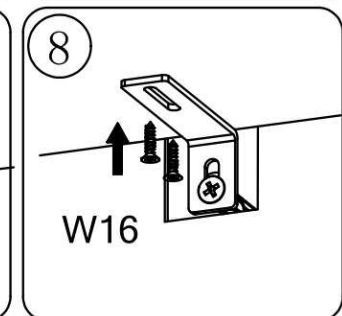
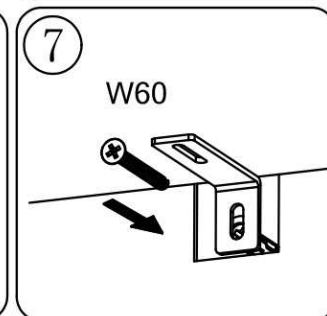
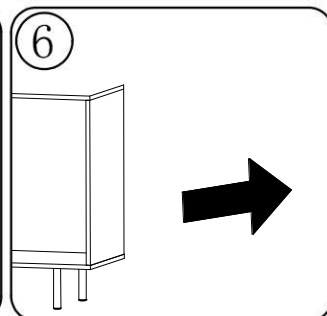
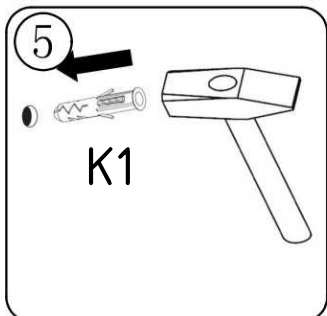
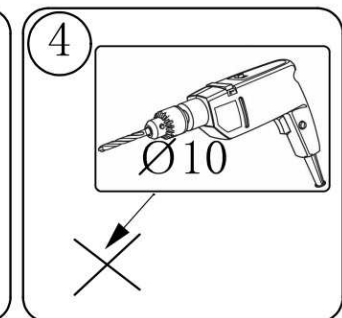
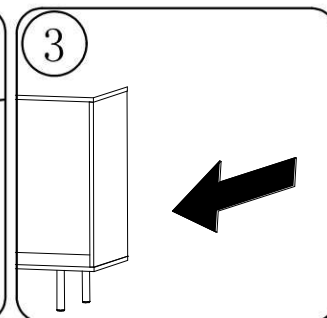
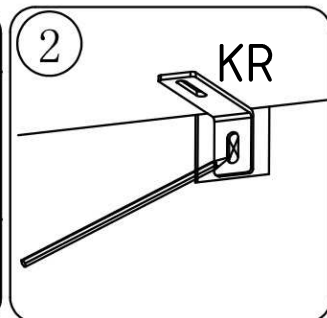
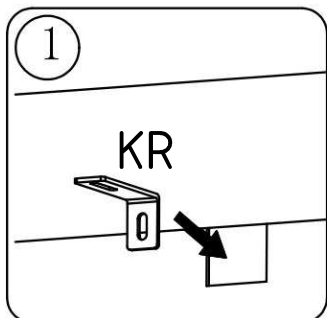
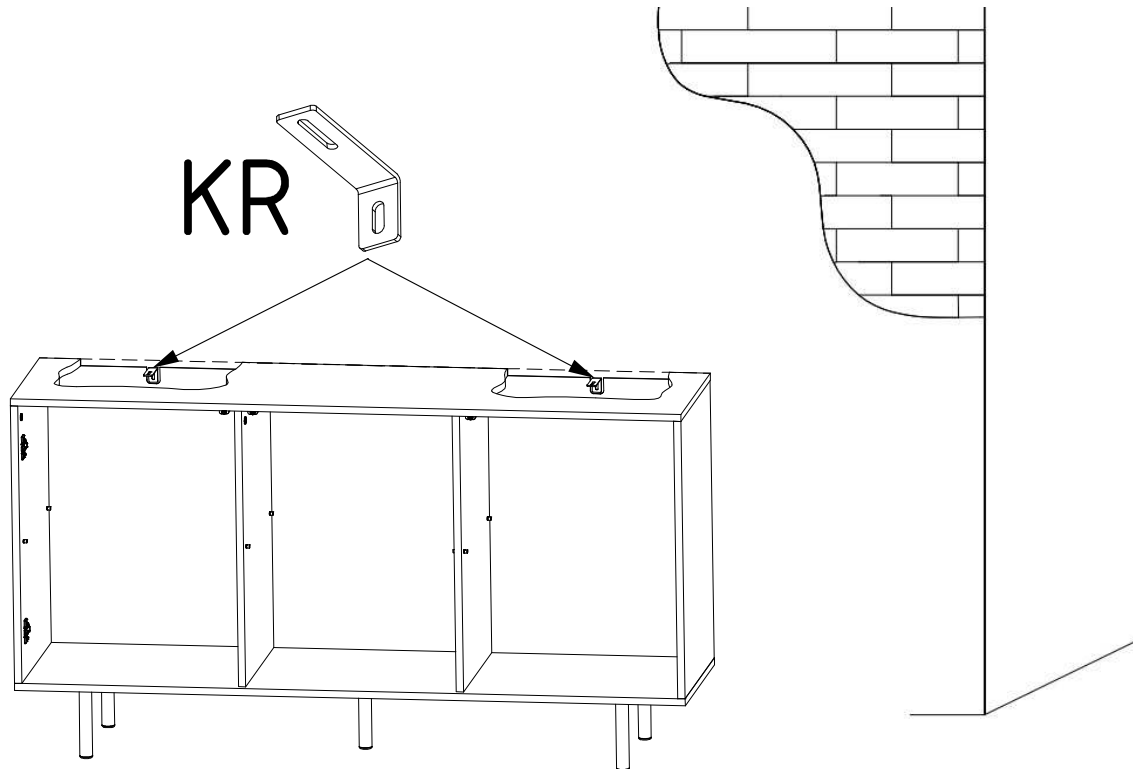
5.



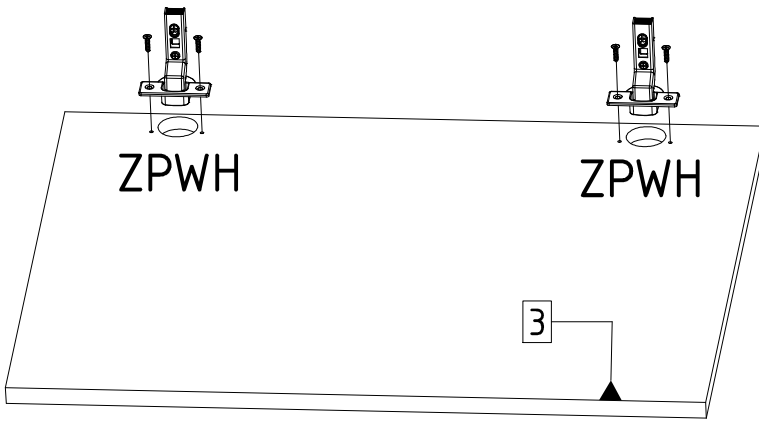
6.



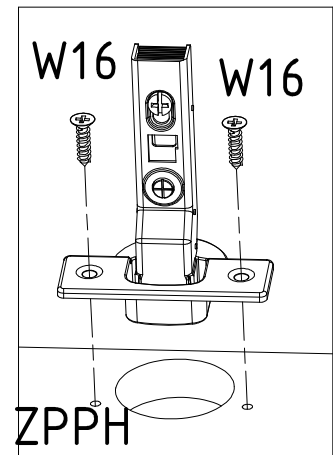
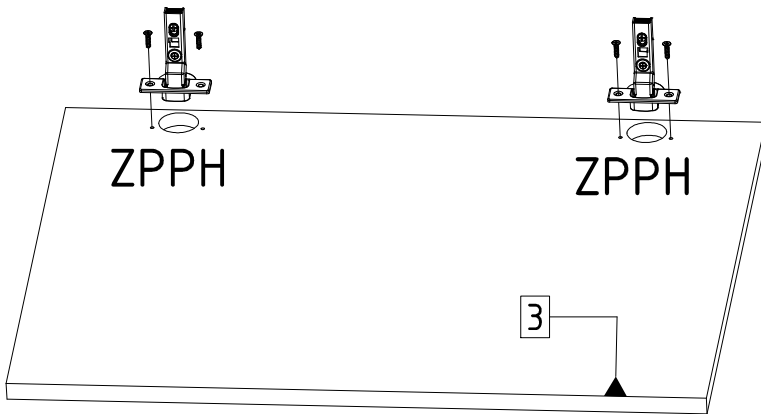
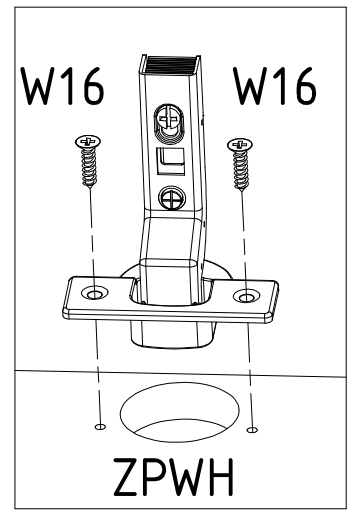
7.



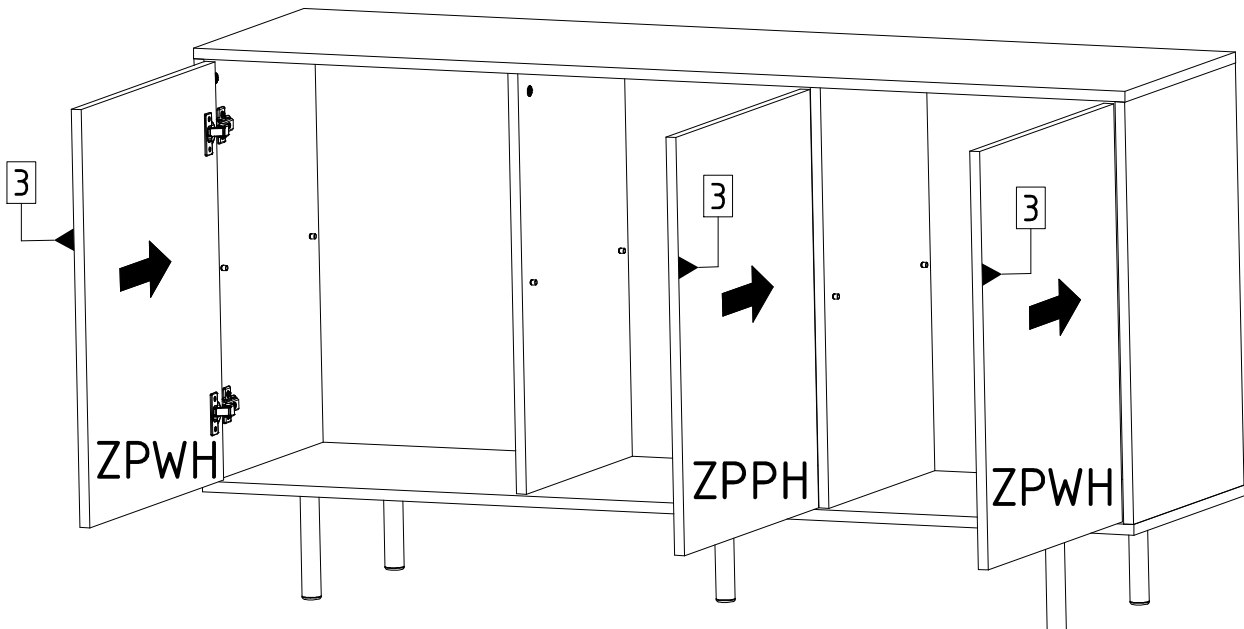
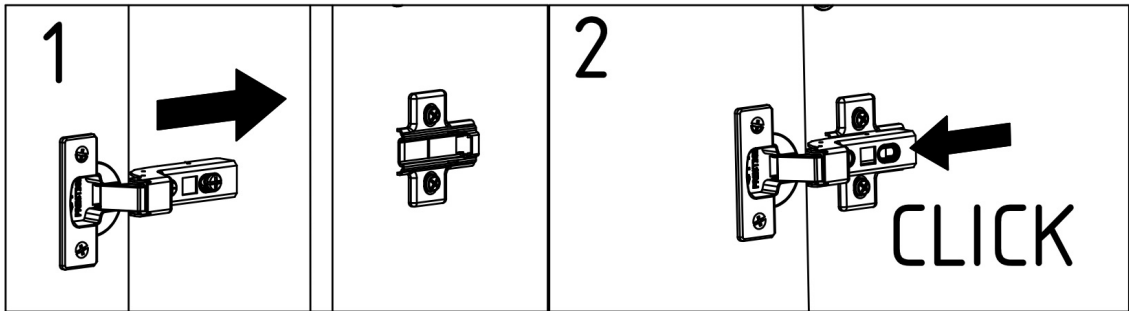
8.



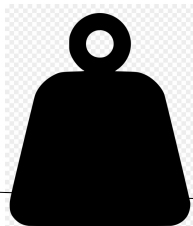
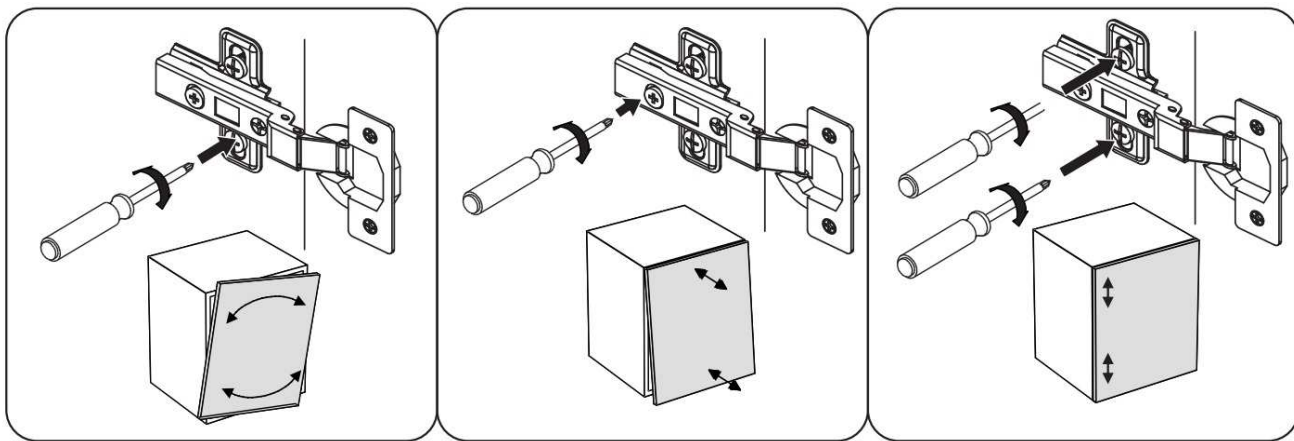
x2



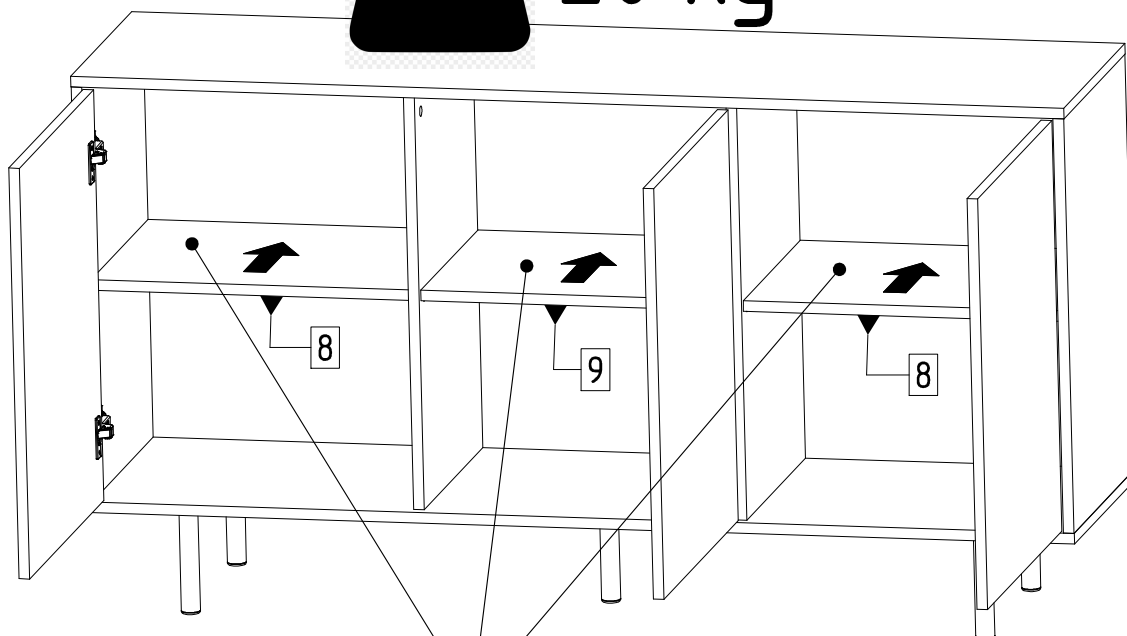
9.



10.



max.
20 kg



max.
5 kg

