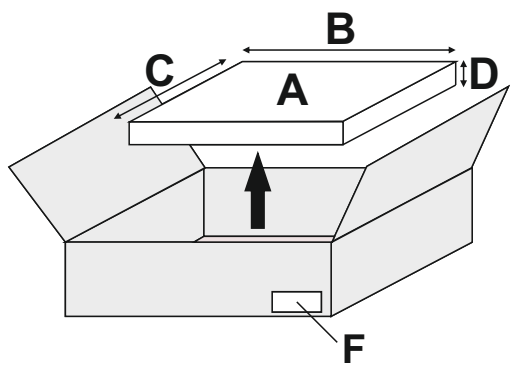
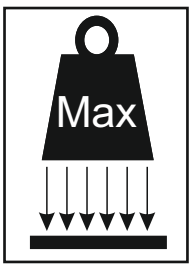
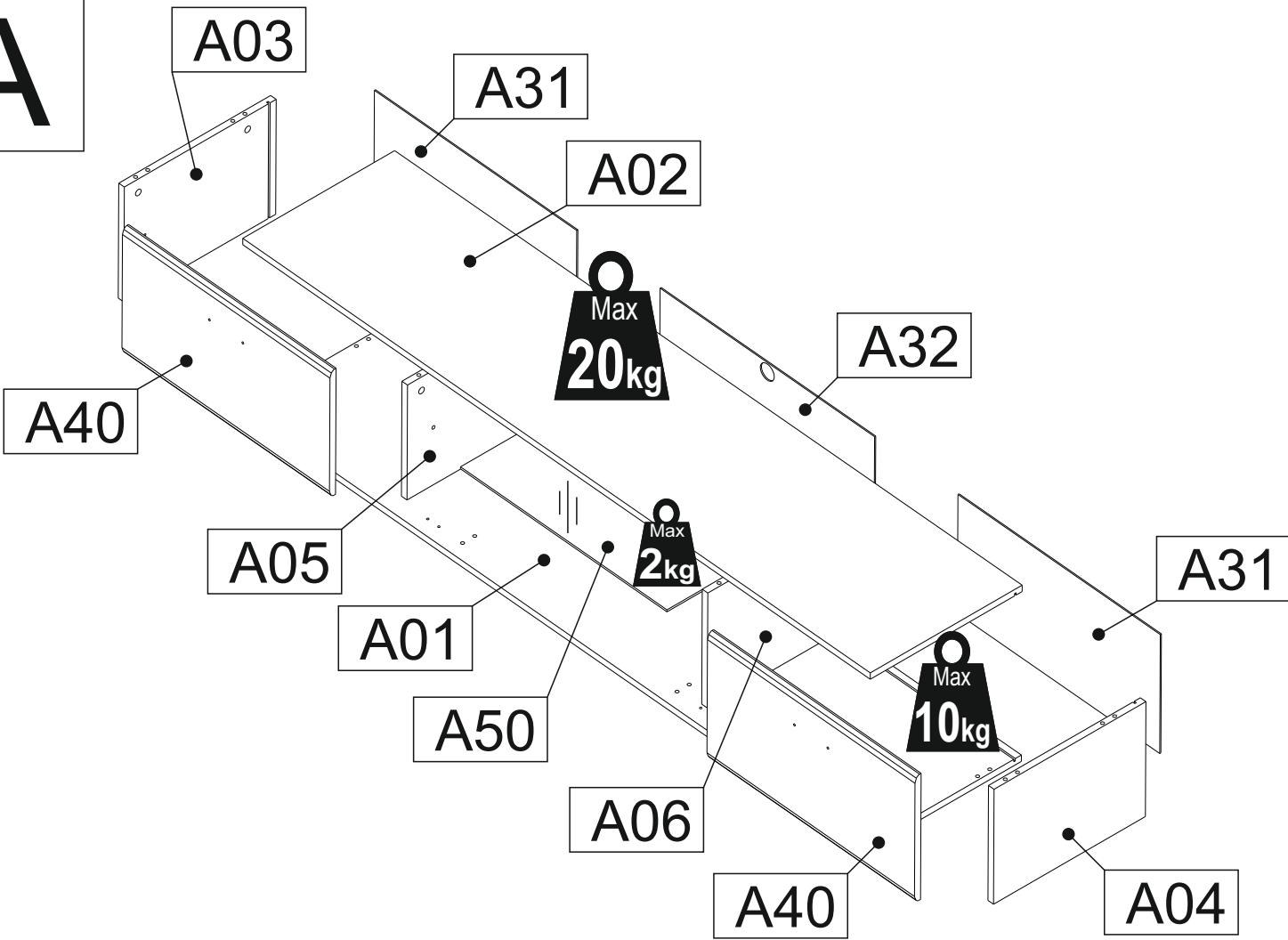
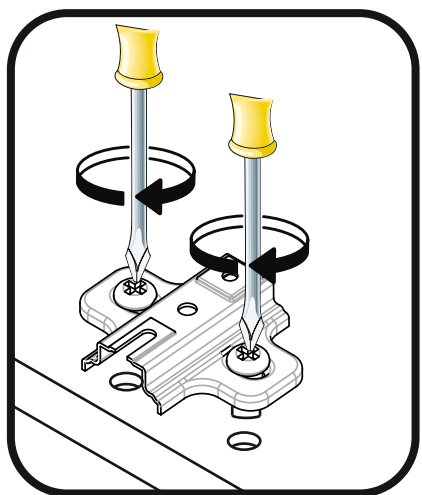
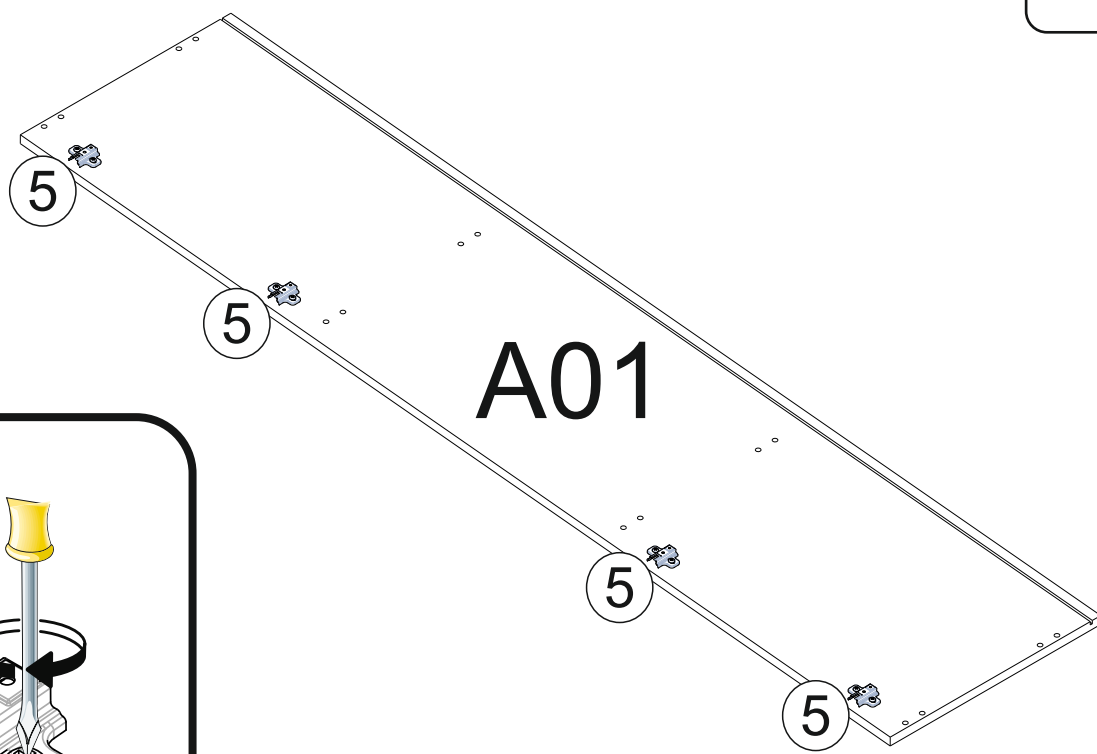
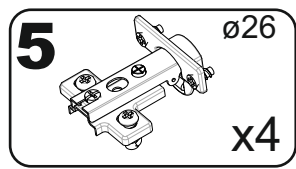


A

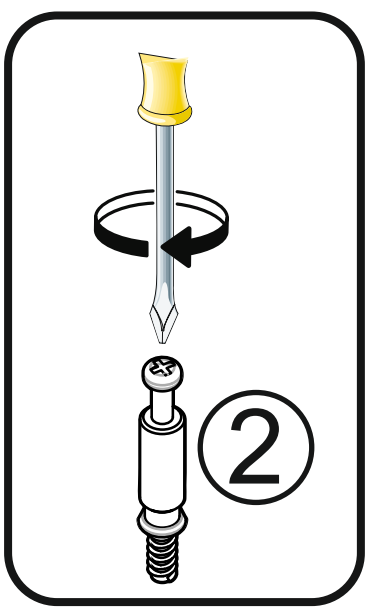
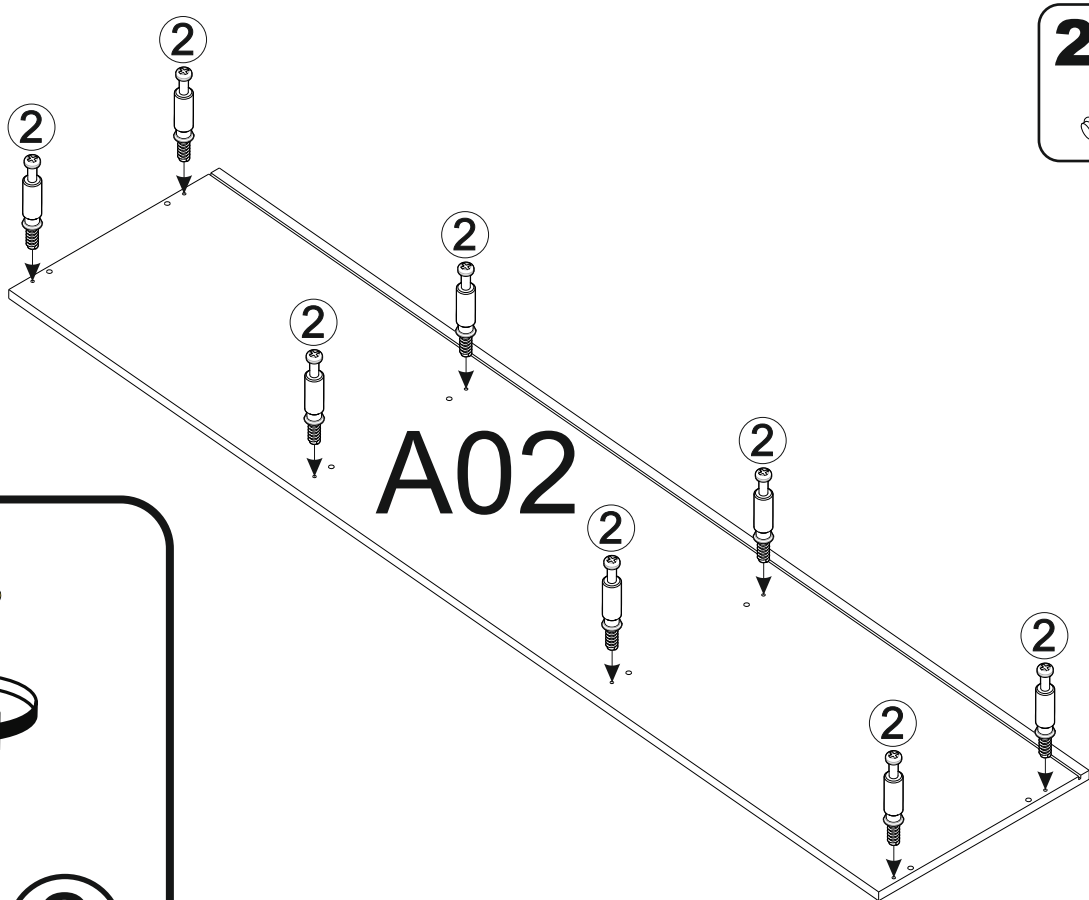
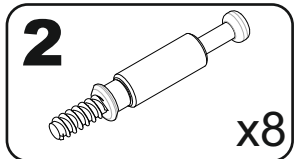


A	B (mm)	C (mm)	D (mm)	E	F
A01	1802	400	16	1	3 3
A02	1802	400	16	1	3 3
A03	288	400	16	1	3 3
A04	288	400	16	1	3 3
A05	288	380	16	1	3 3
A06	288	380	16	1	3 3
A31	298	581	3	2	3 3
A32	298	616	3	1	3 3
A40	316	596	16	2	3 3
A50	593	360	5	1	3 3

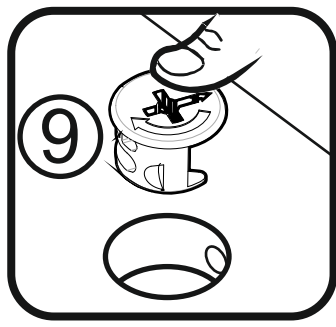
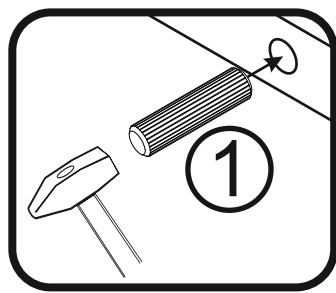
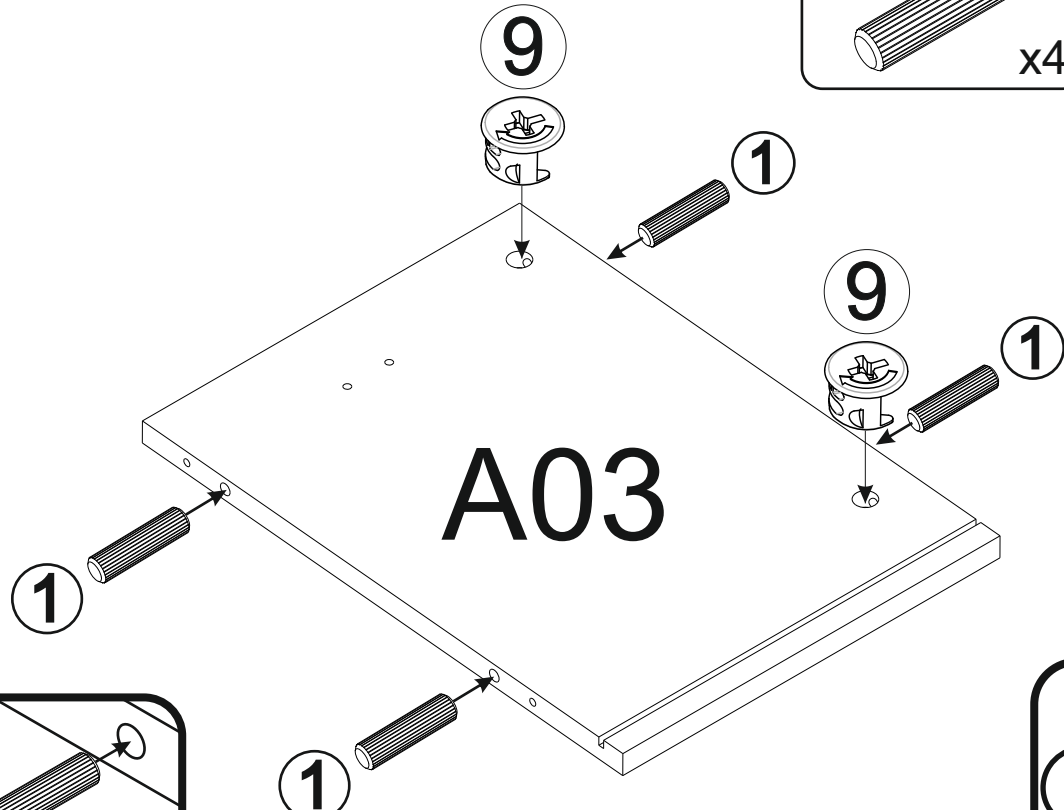
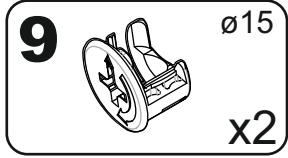
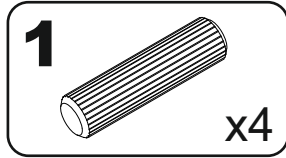
1



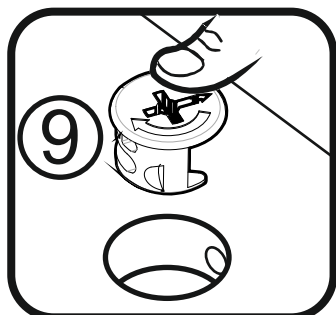
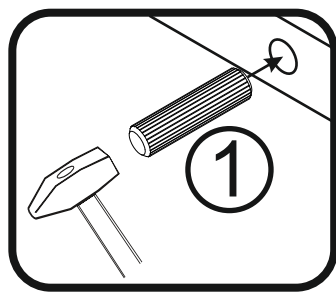
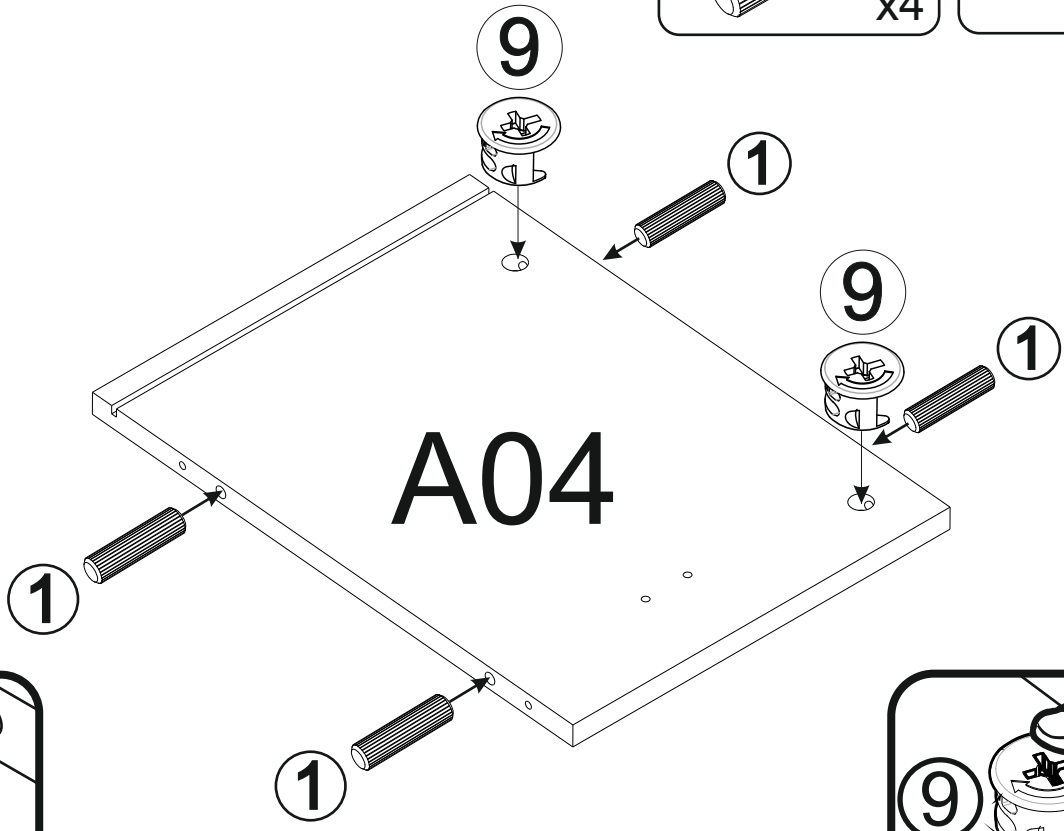
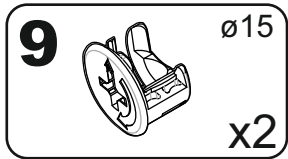
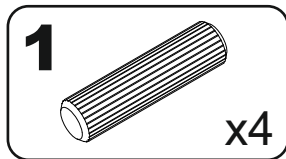
2



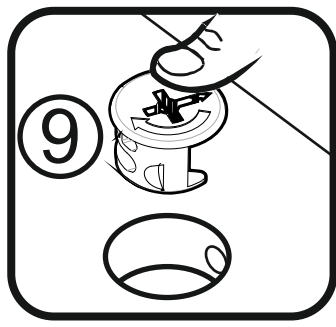
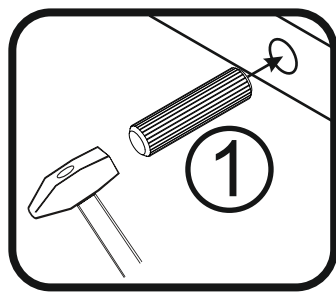
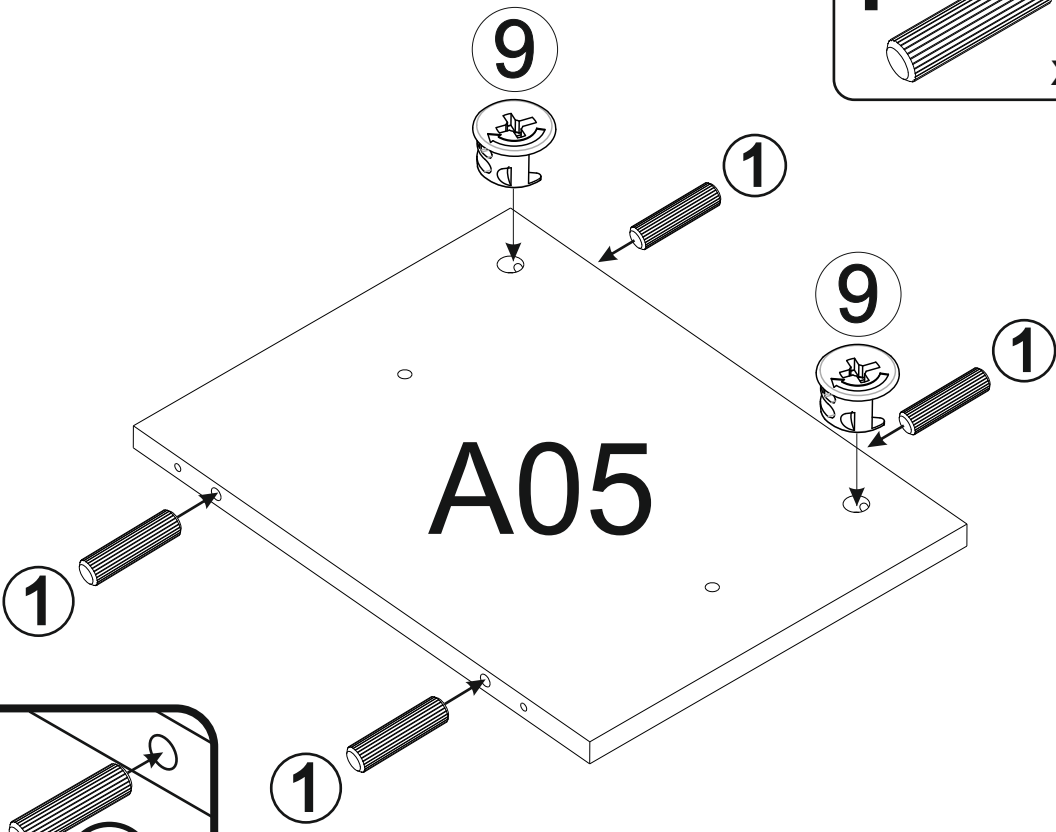
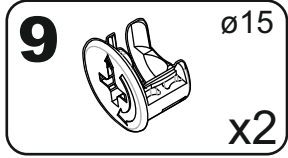
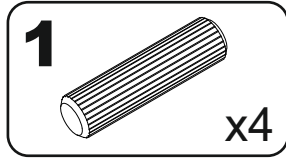
3



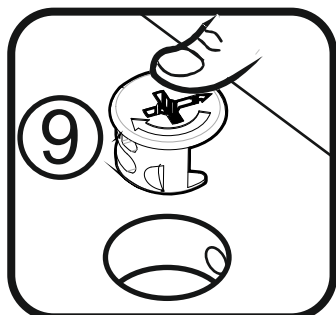
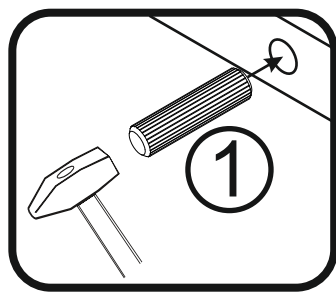
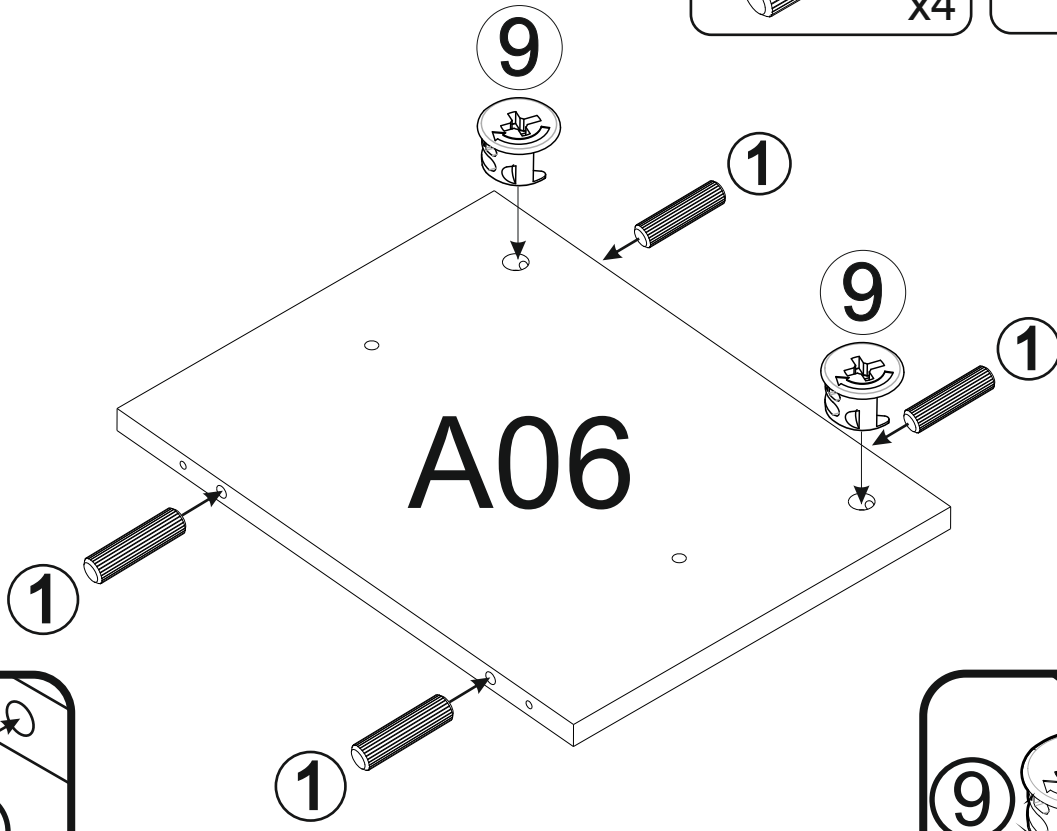
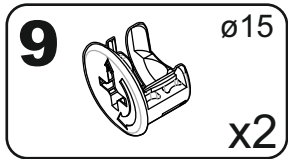
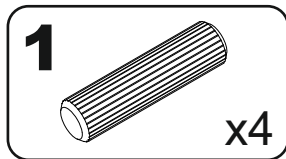
4



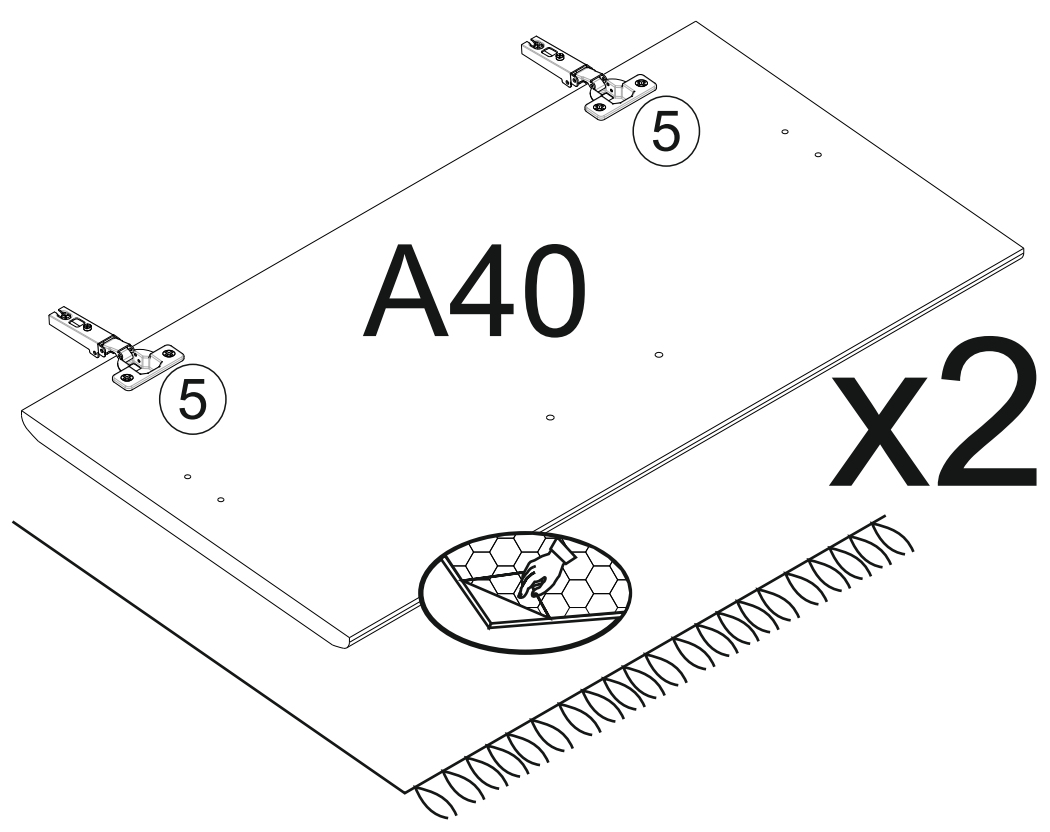
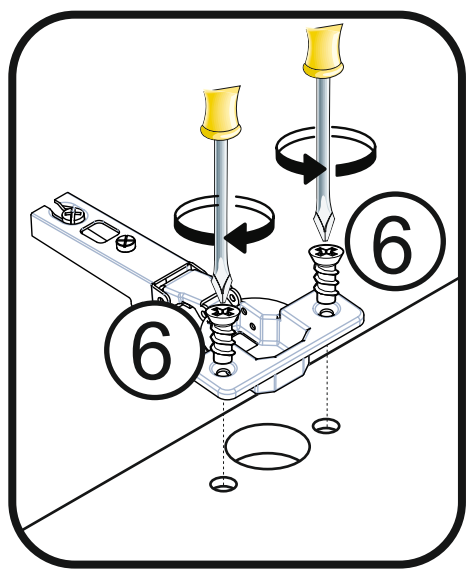
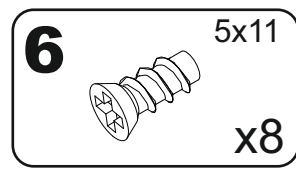
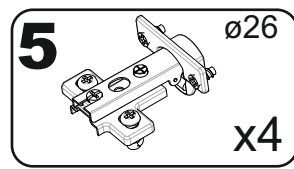
5



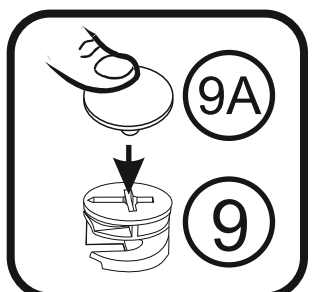
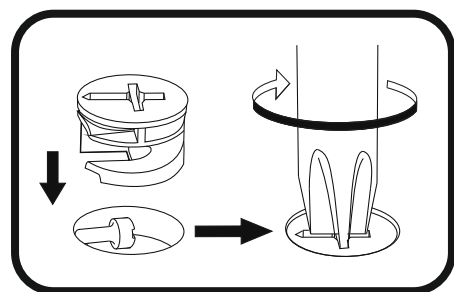
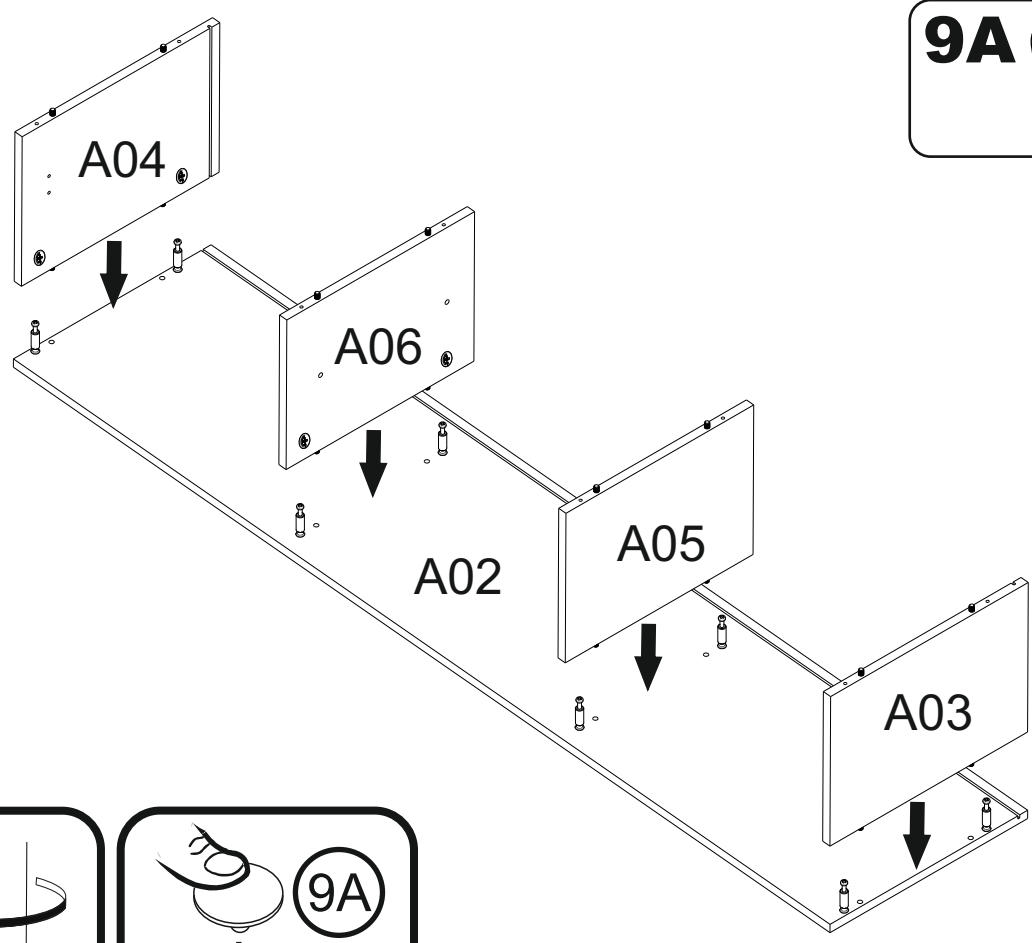
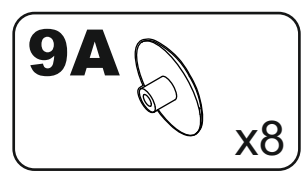
6



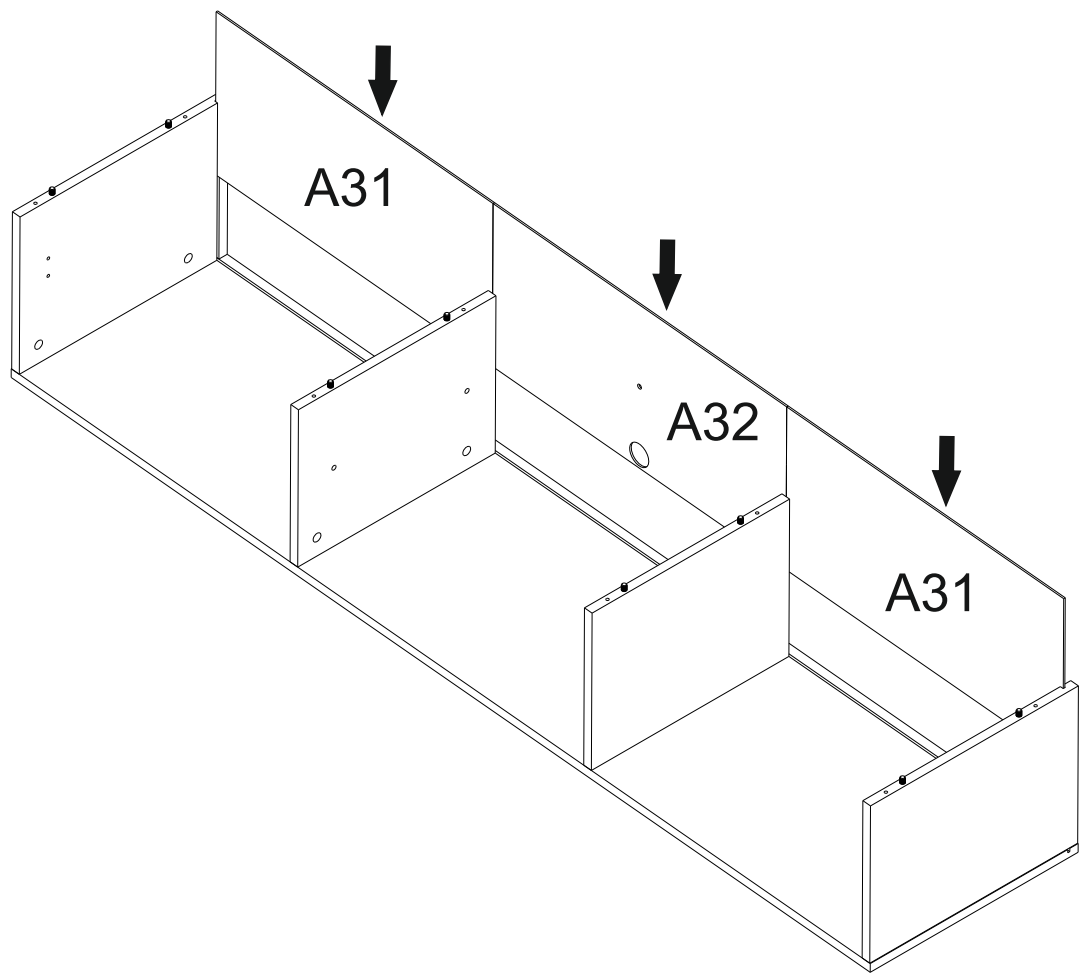
7



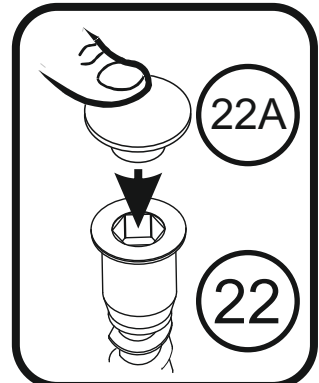
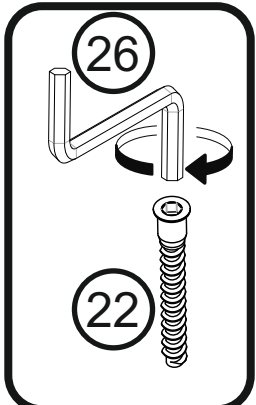
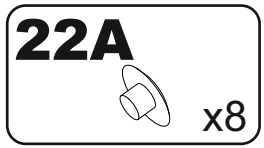
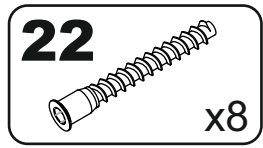
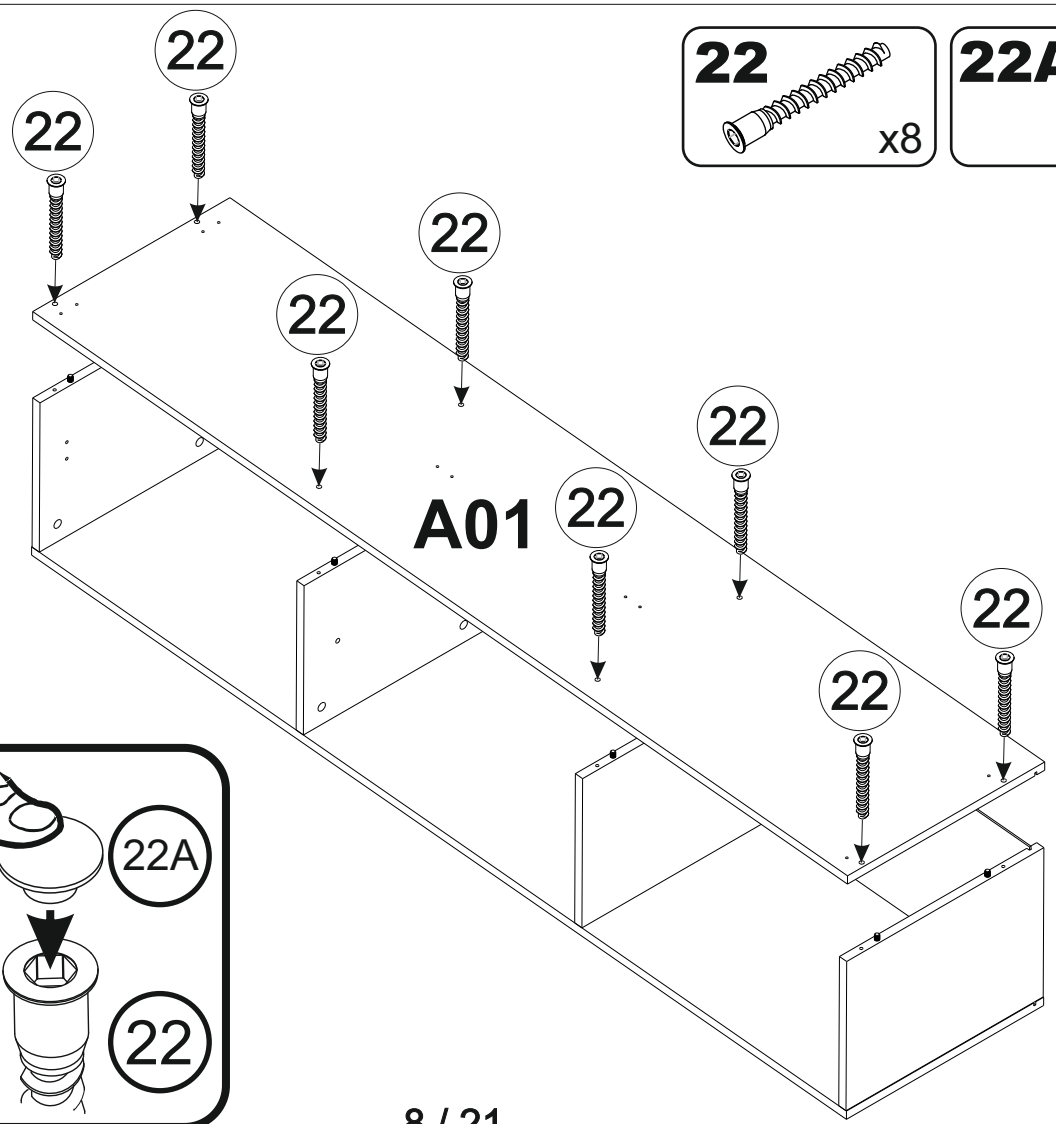
8



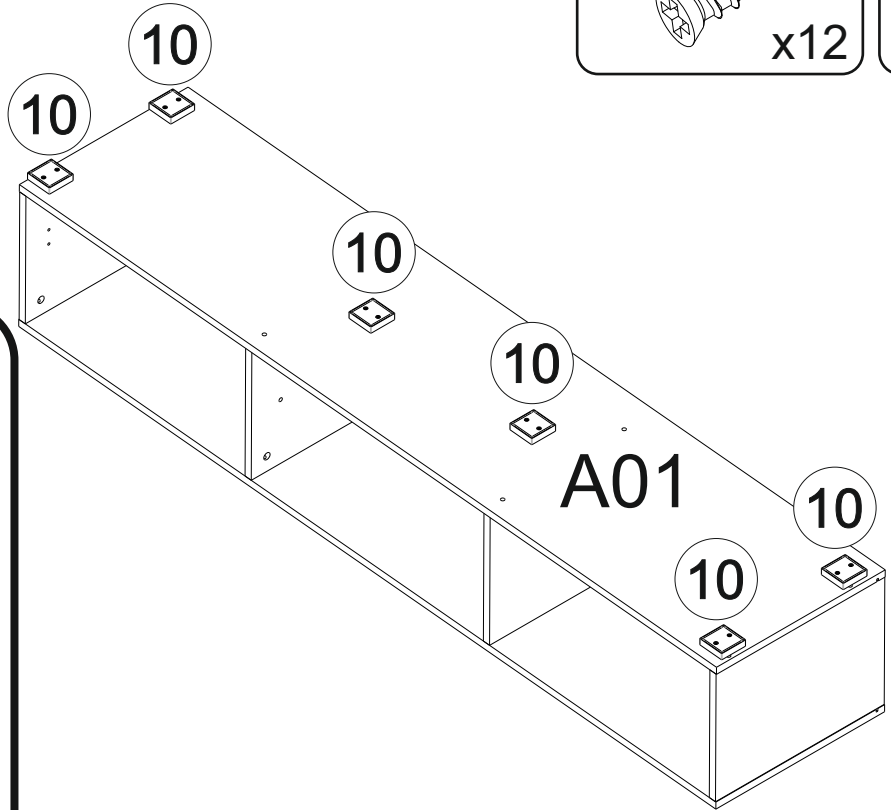
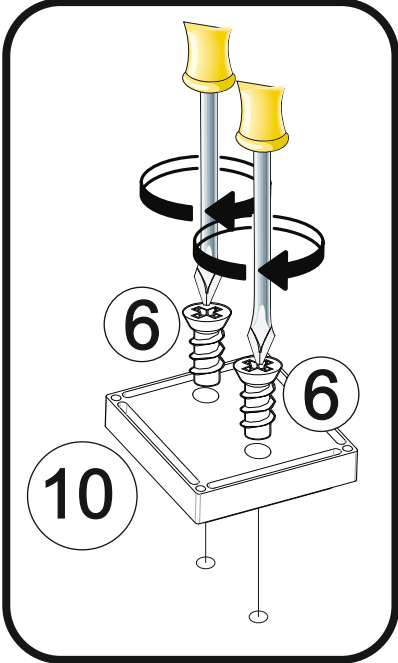
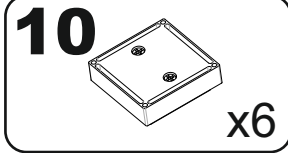
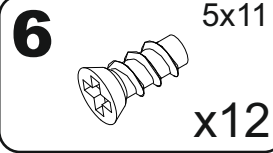
9



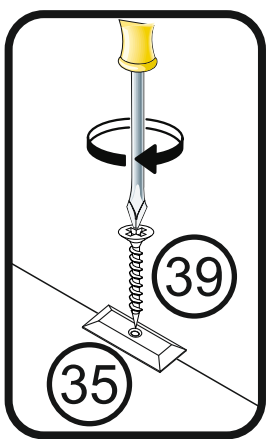
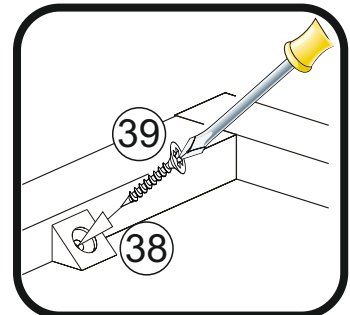
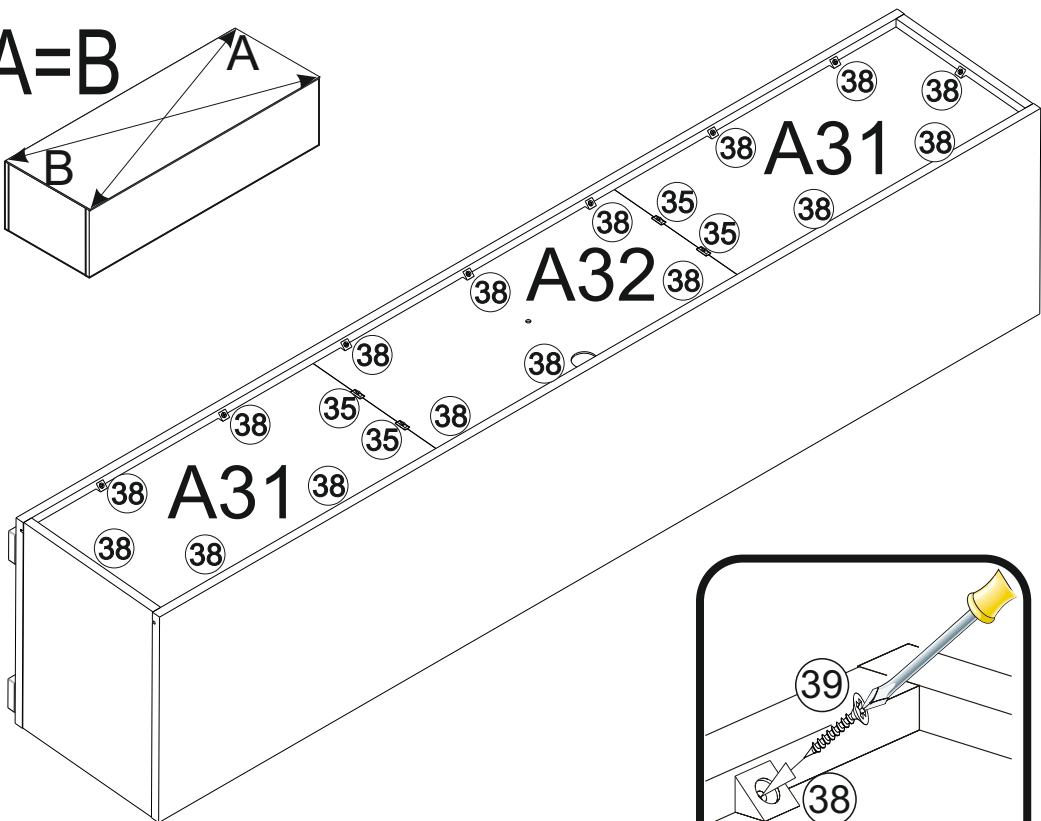
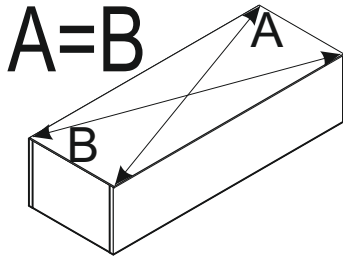
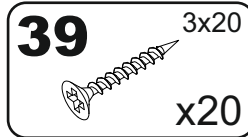
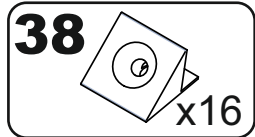
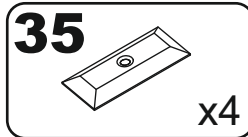
10



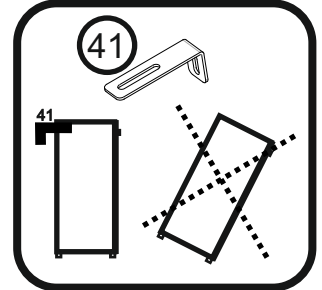
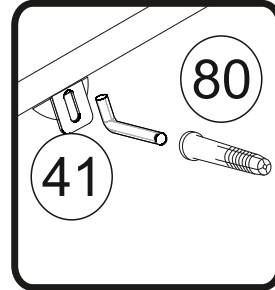
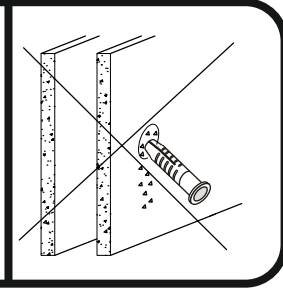
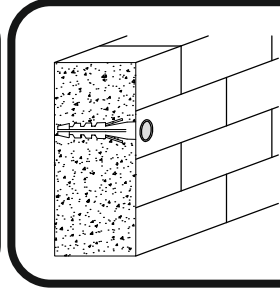
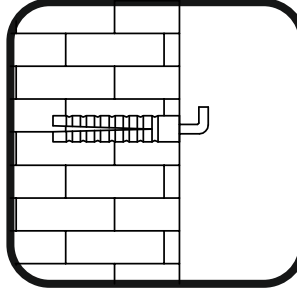
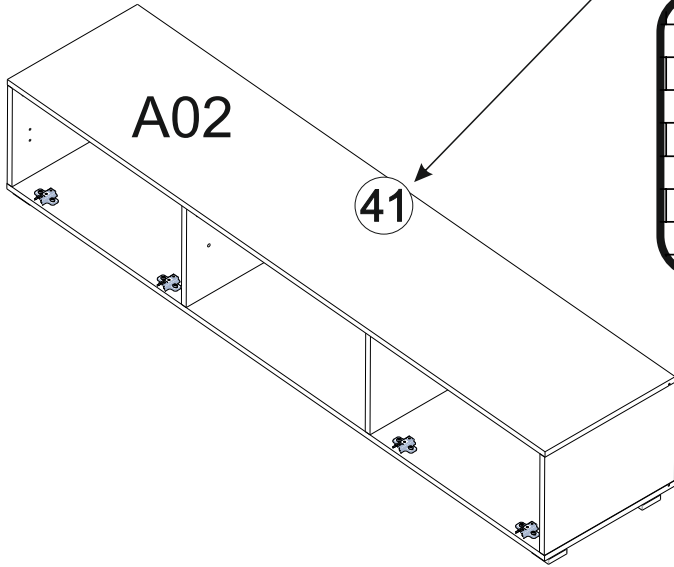
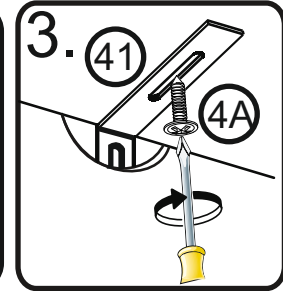
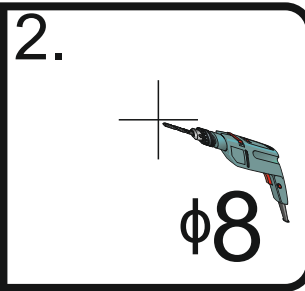
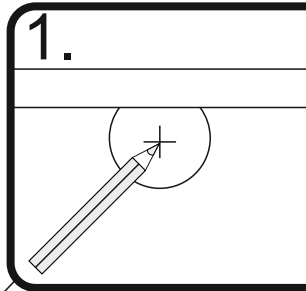
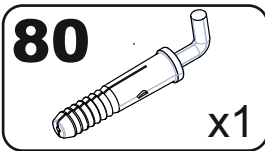
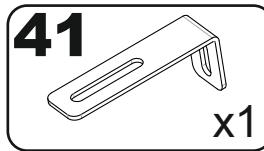
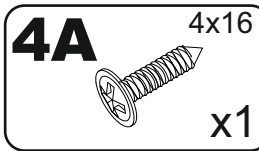
11



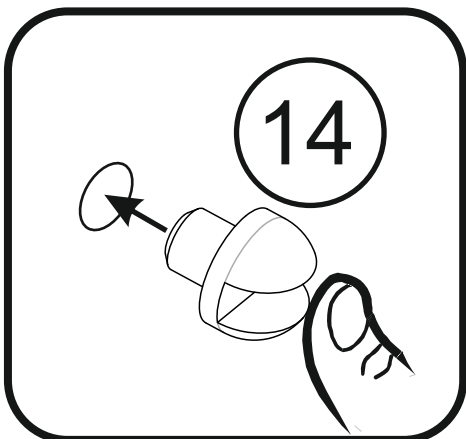
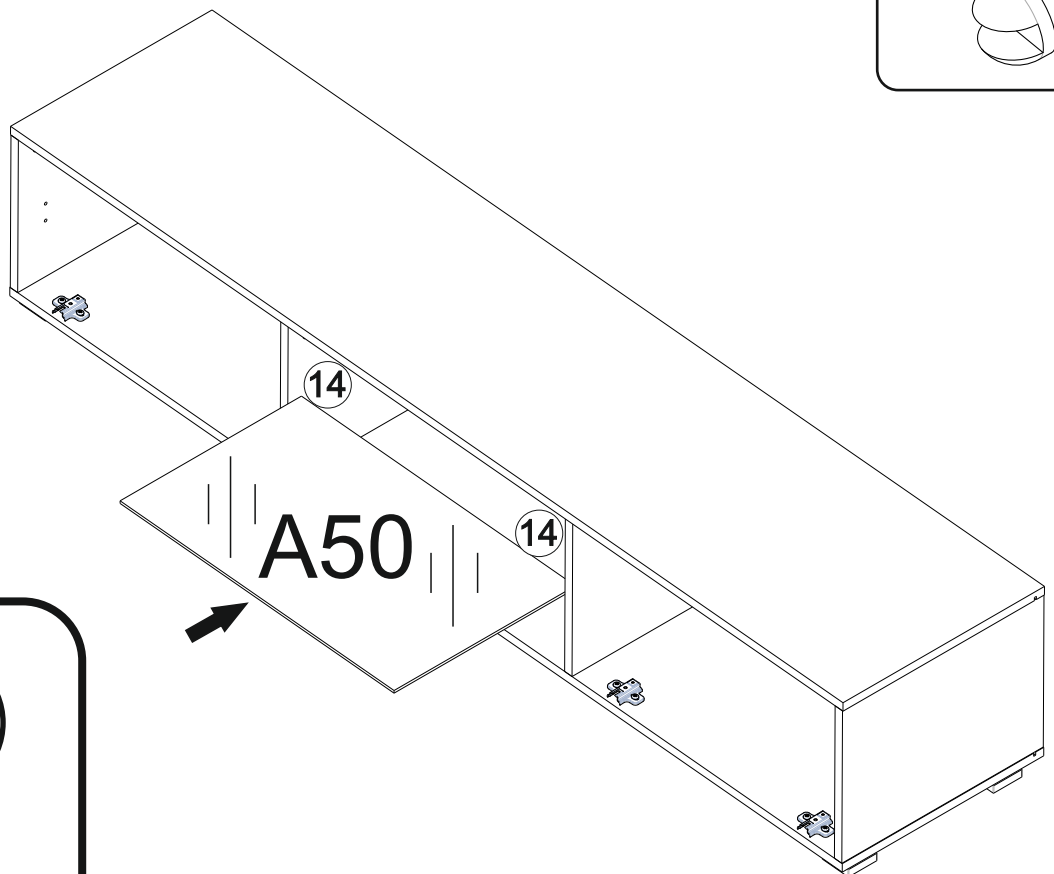
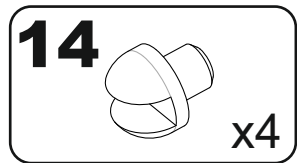
12



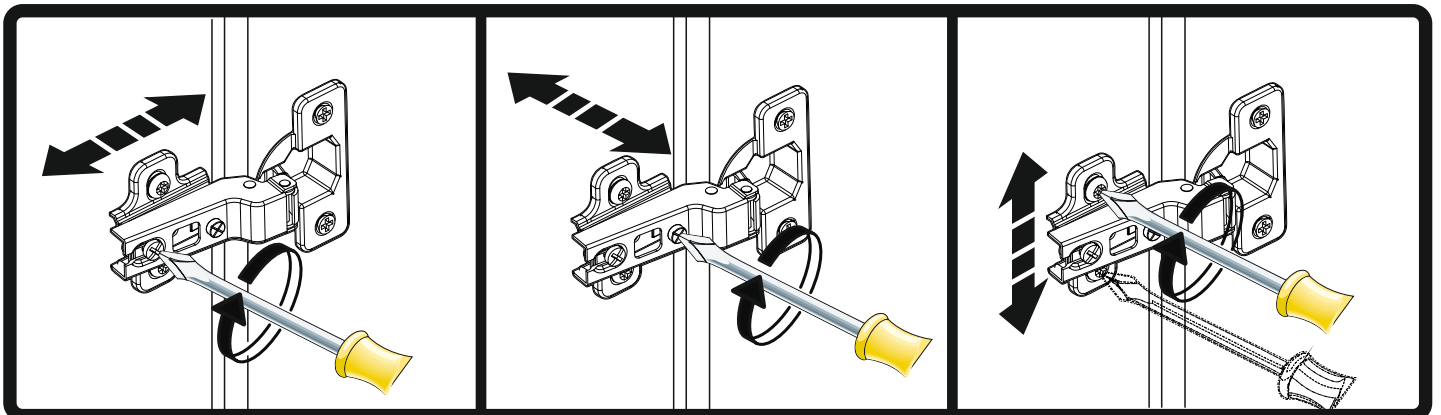
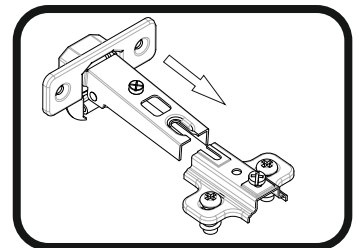
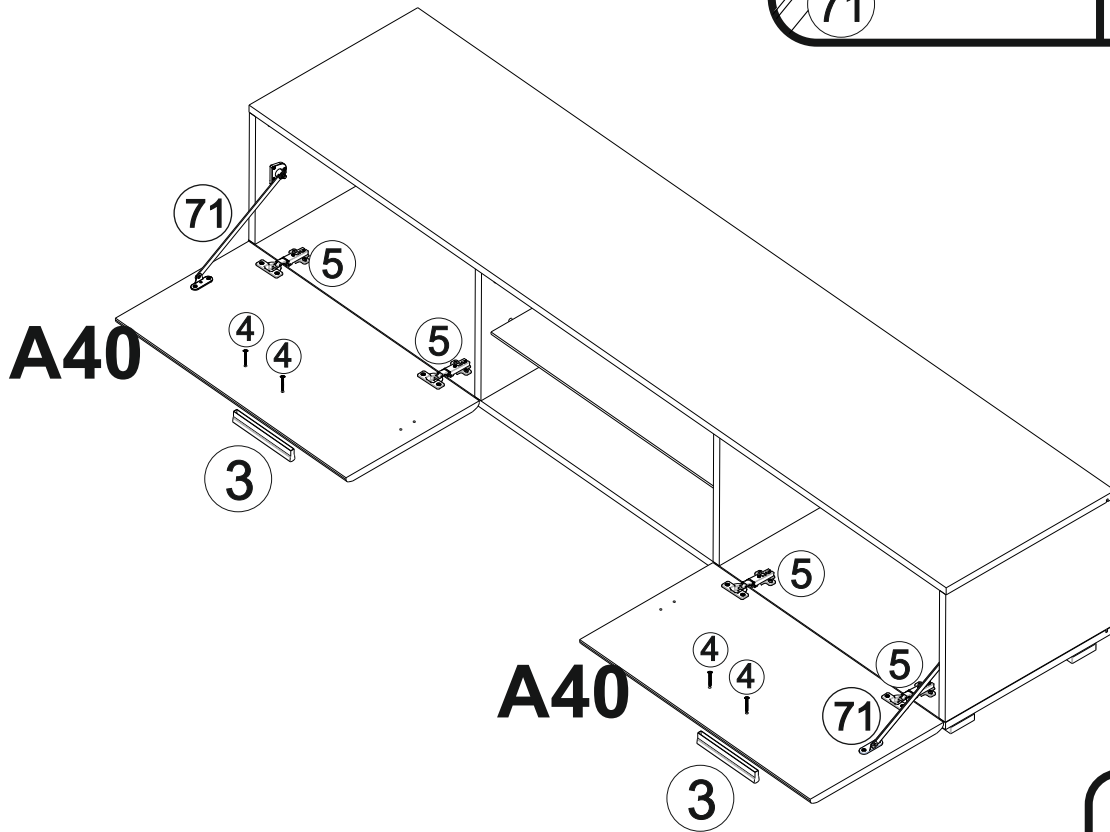
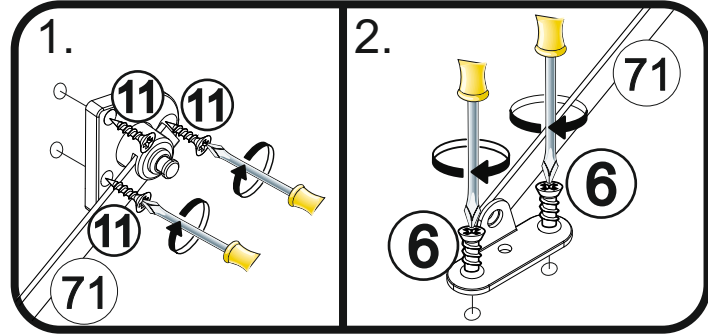
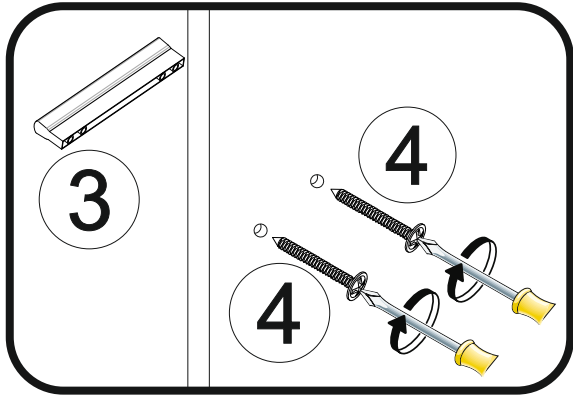
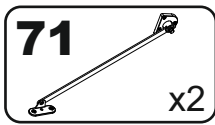
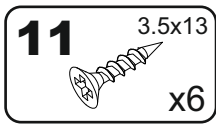
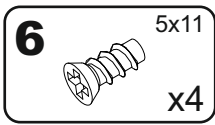
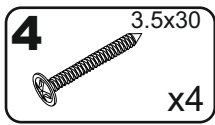
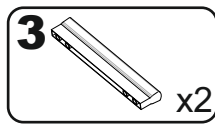
13



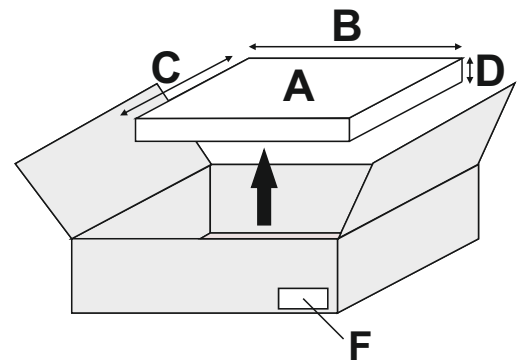
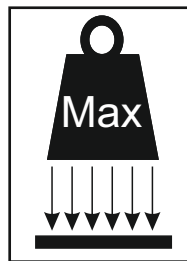
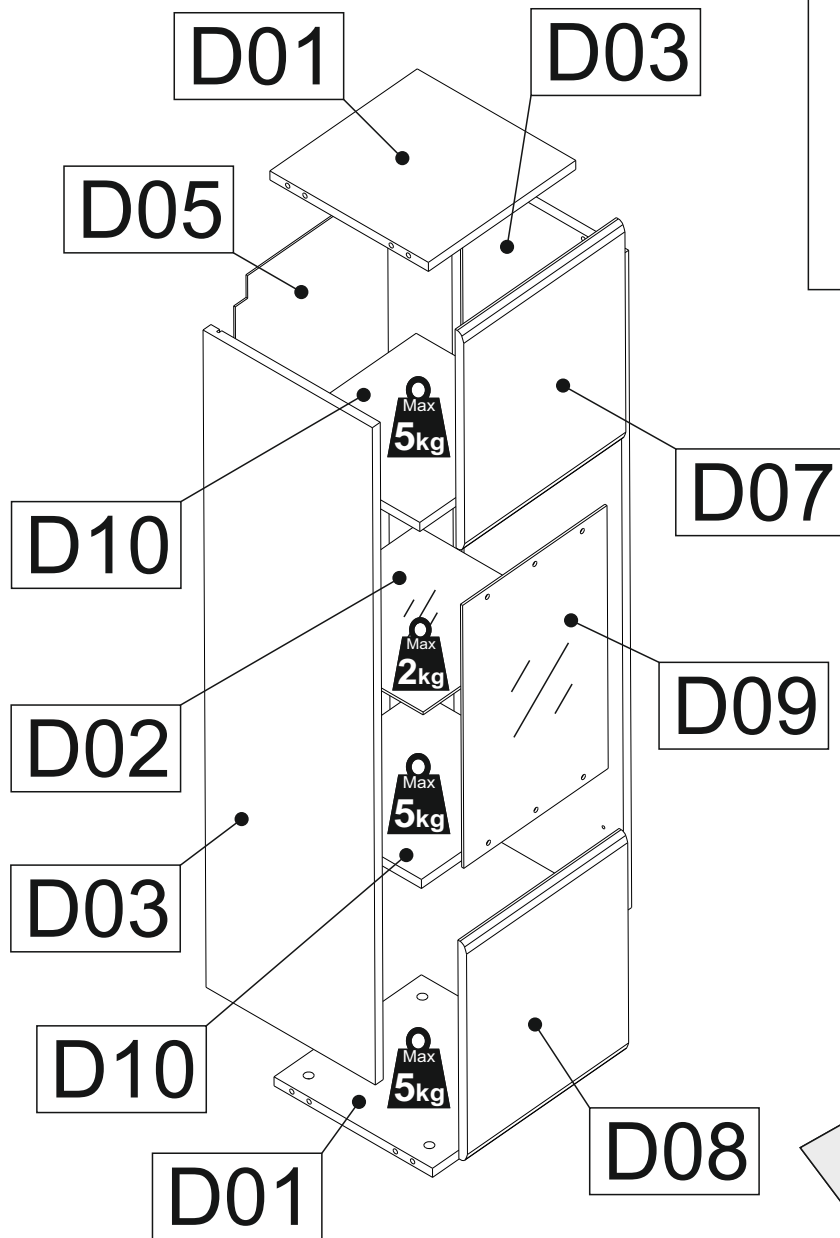
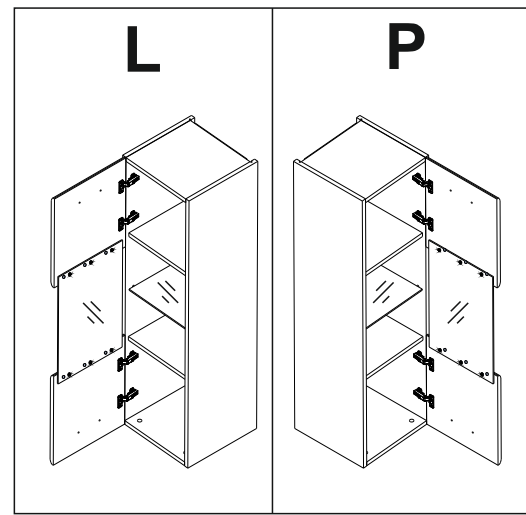
14



15

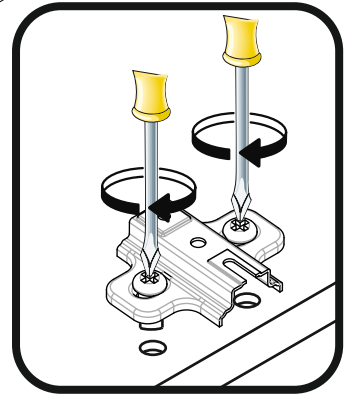
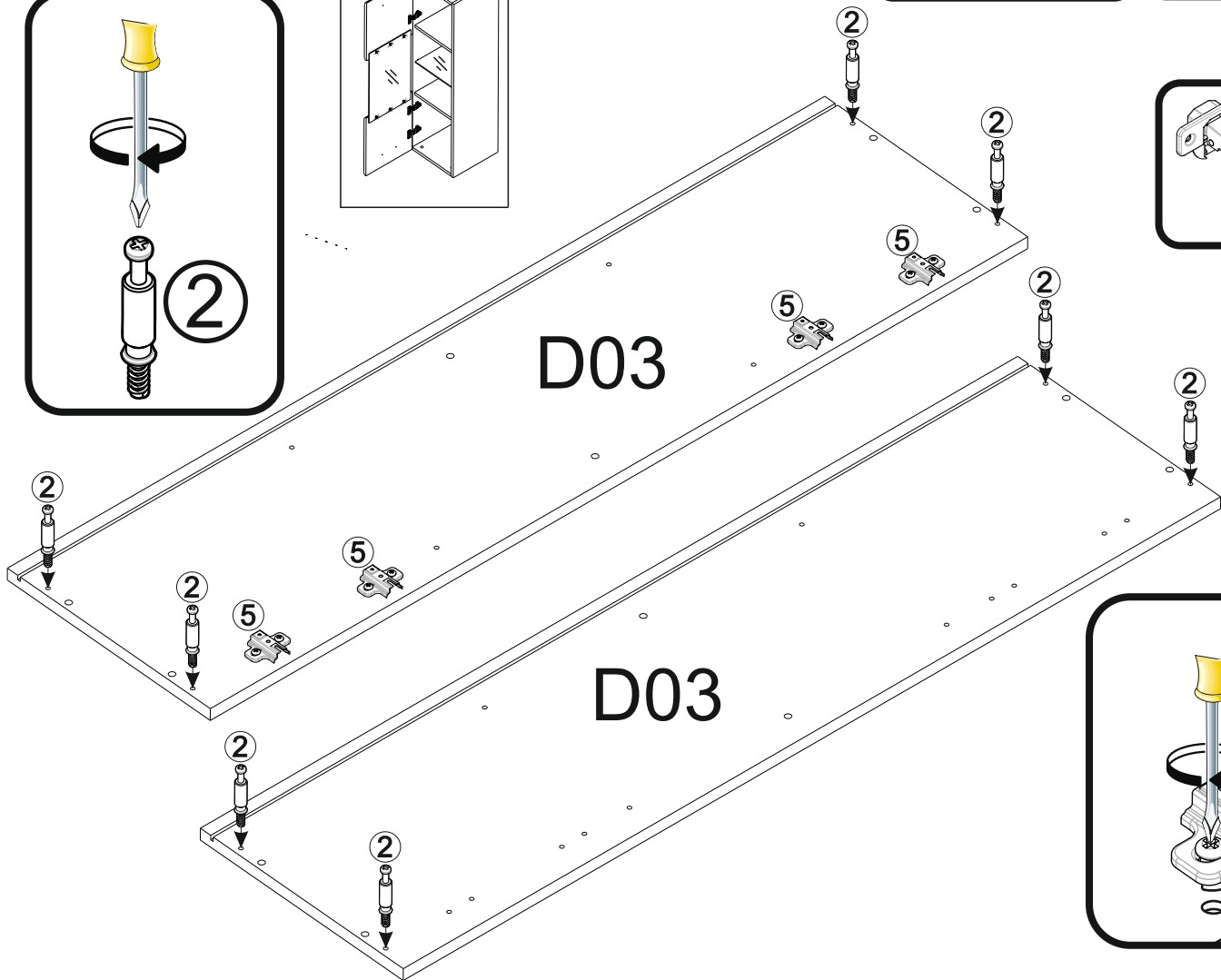
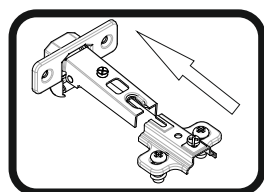
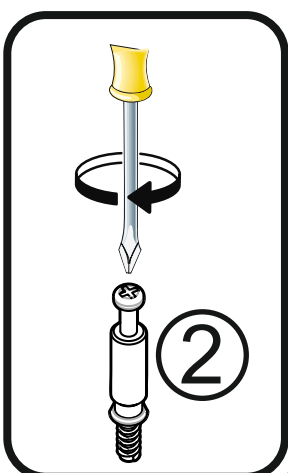
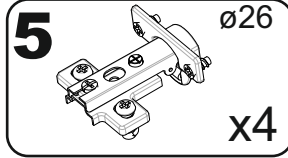
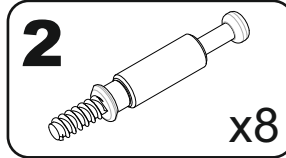
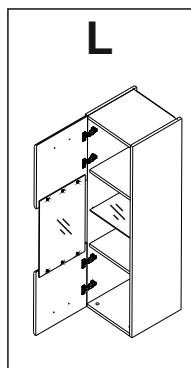


D x2

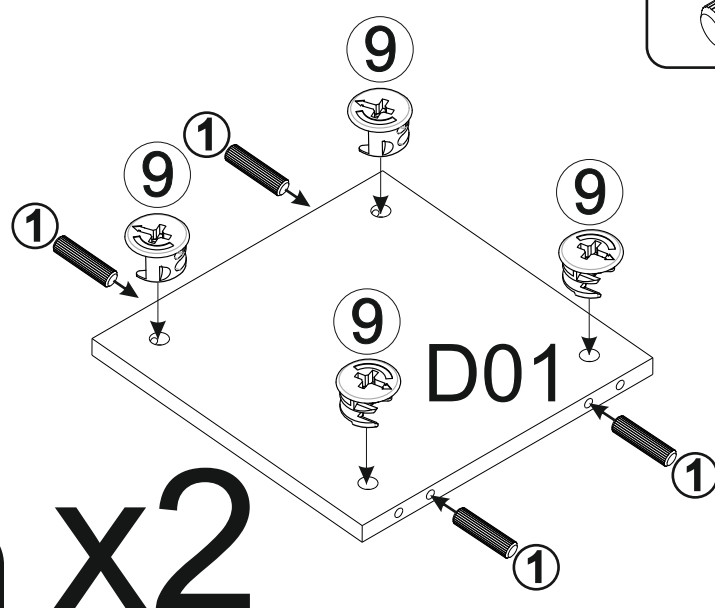
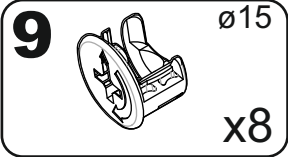
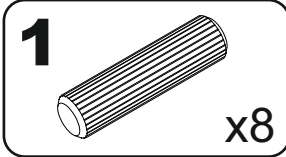


A	B (mm)	C (mm)	D (mm)	E	F
D01	298	294	16	2	2 3
D02	291	280	5	1	2 3
D03	1160	314	16	2	1 3
D05	1154	308	3	1	1 3
D07	386	326	16	1	2 3
D08	386	326	16	1	2 3
D09	464	292	4	1	1 3
D10	298	280	16	2	3 3

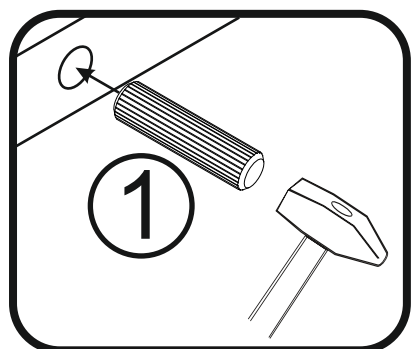
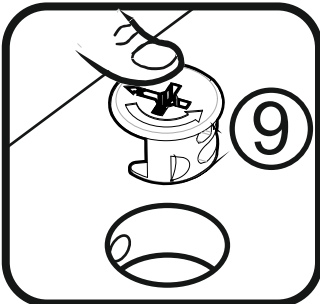
1



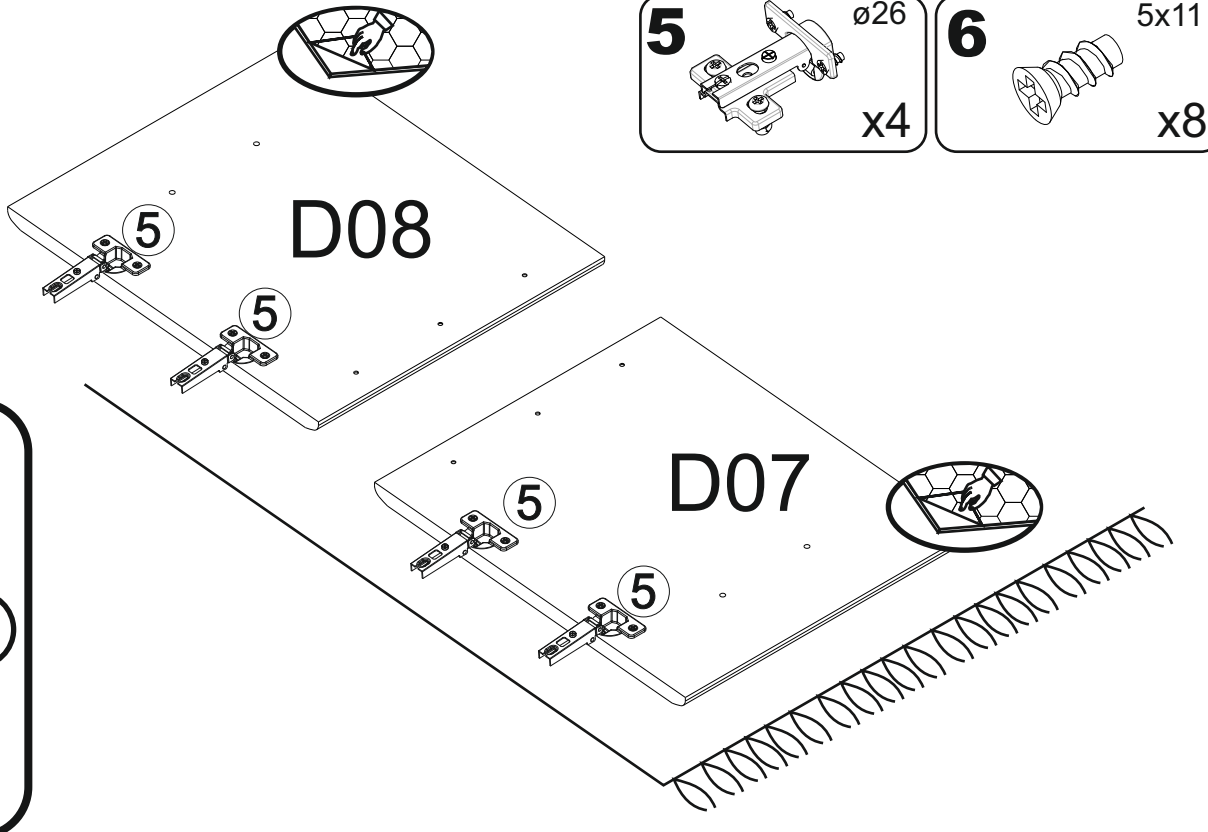
2



x2

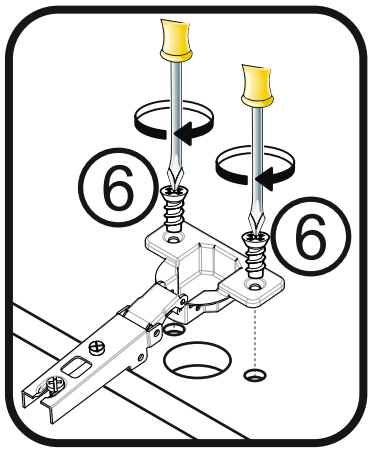


3

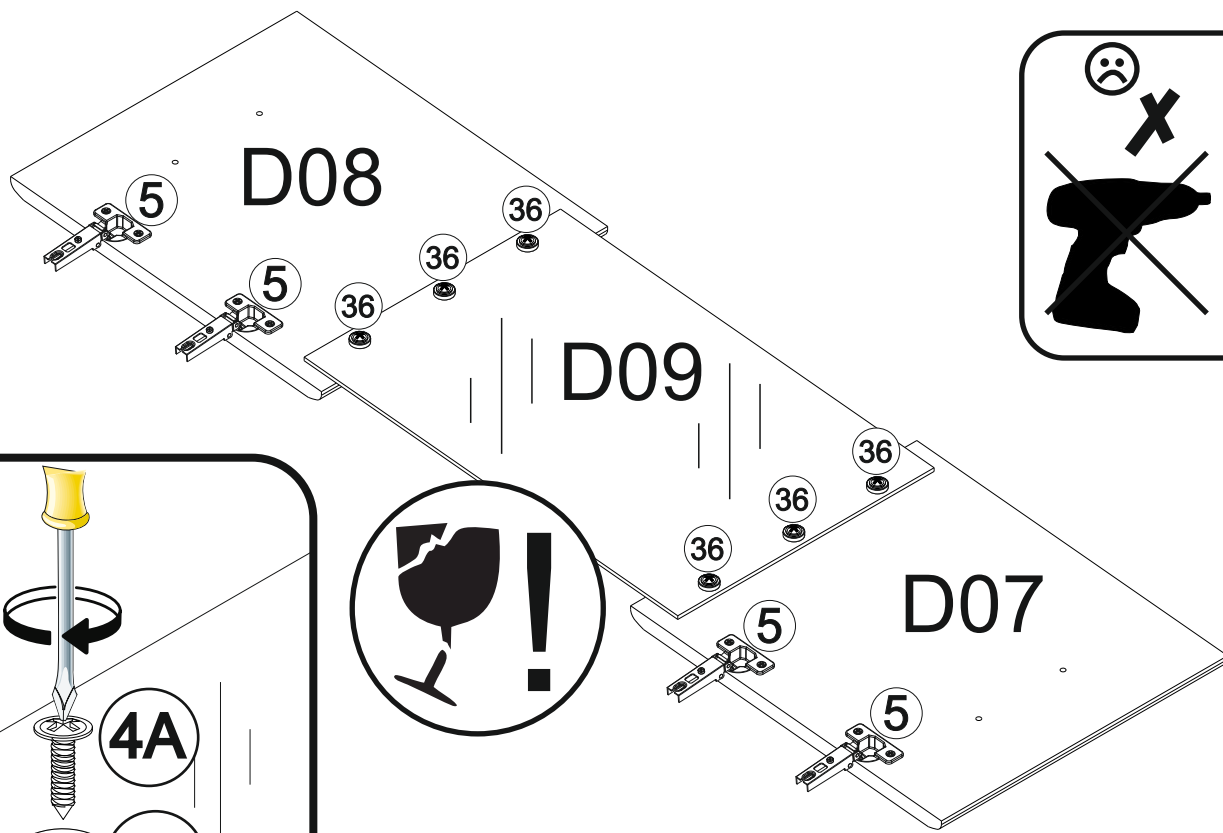


5 $\varnothing 26$
x4

6 5x11
x8

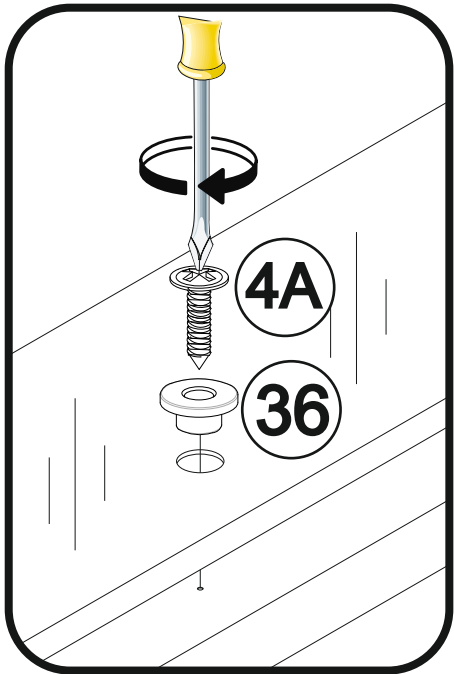
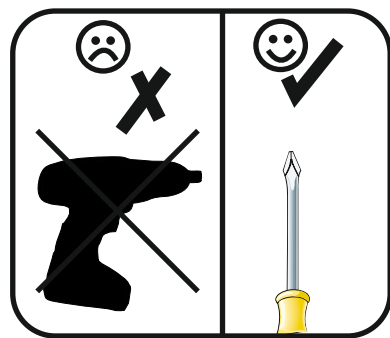


4



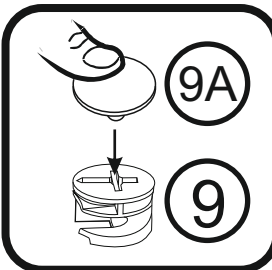
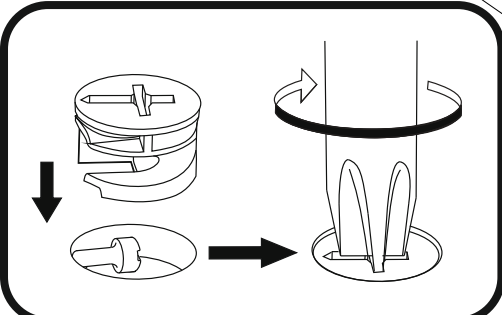
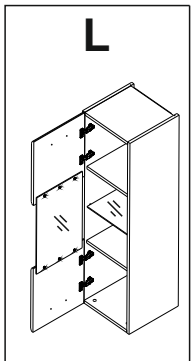
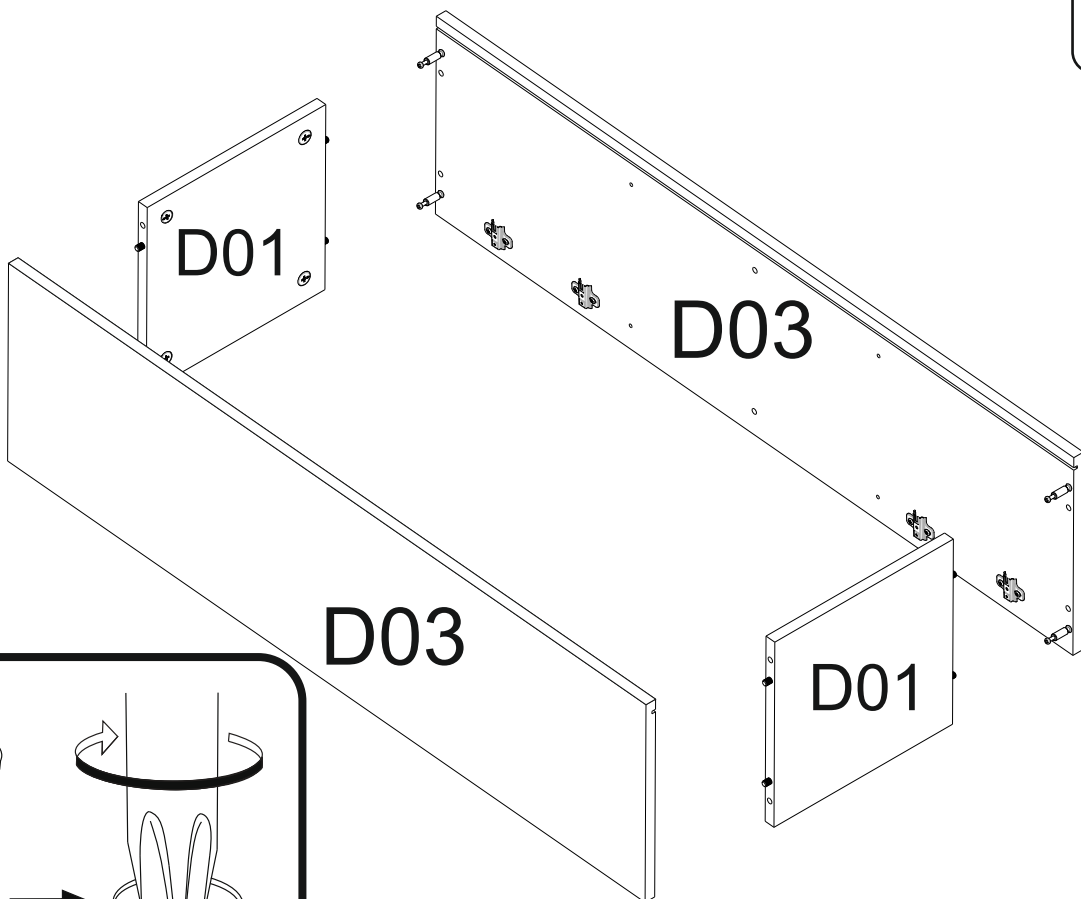
4A 4x16
x6

36
x6

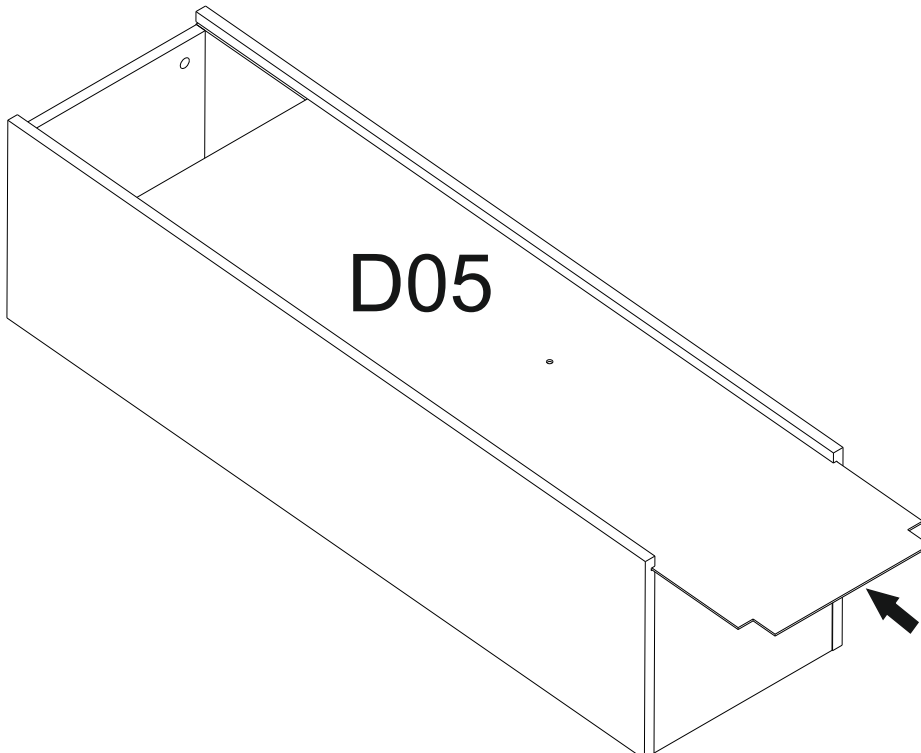


5

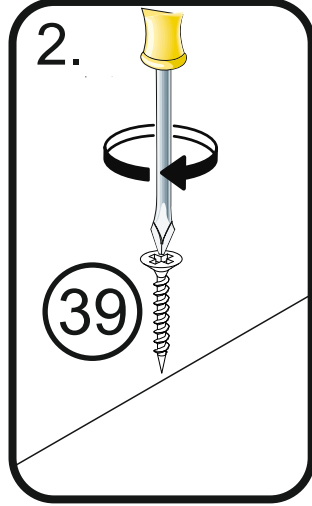
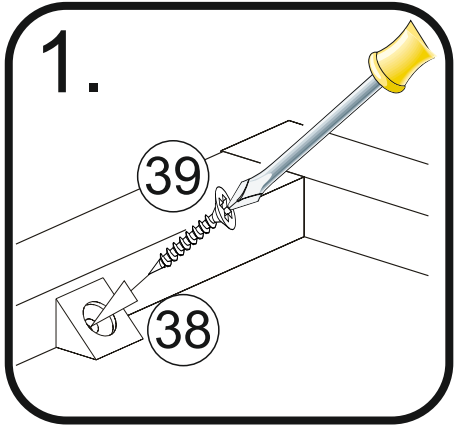
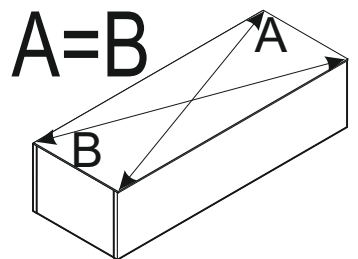
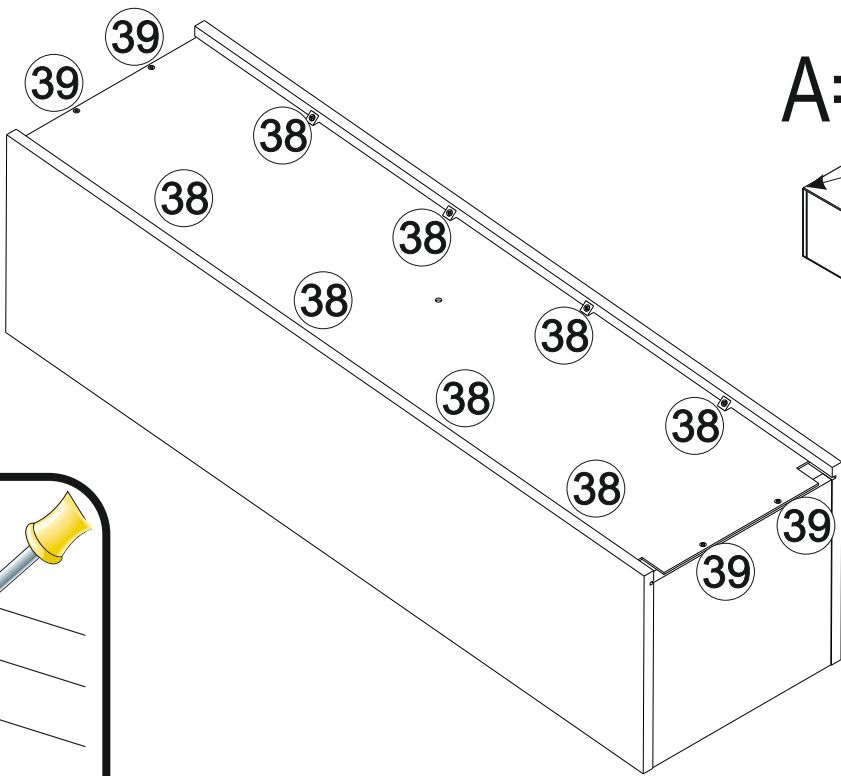
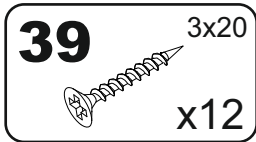
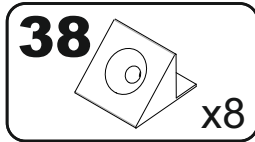
9A x8



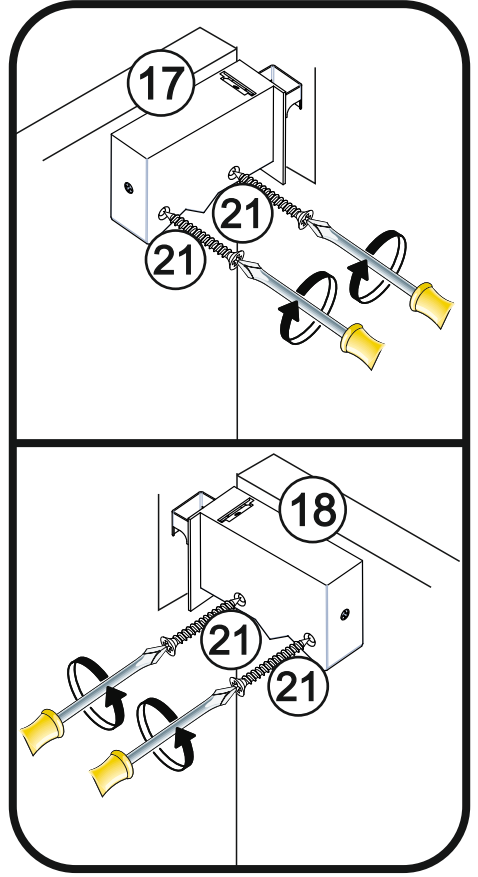
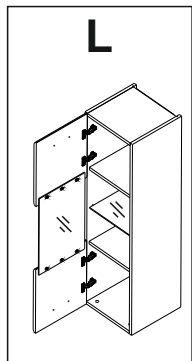
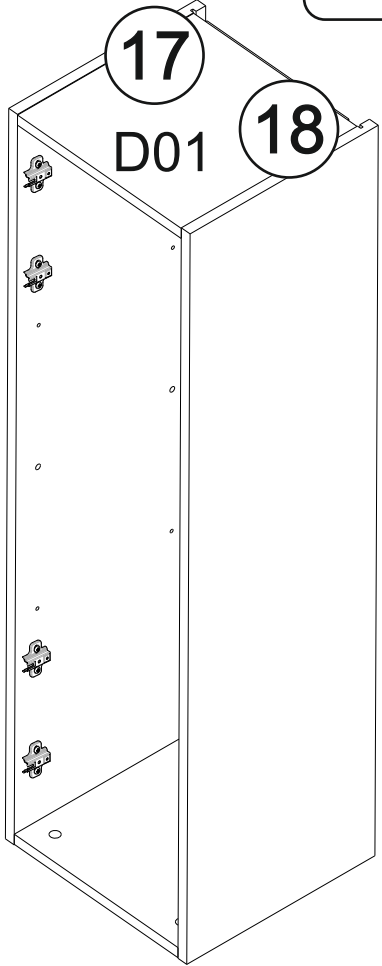
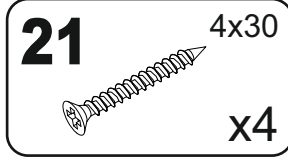
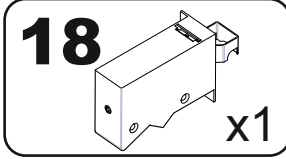
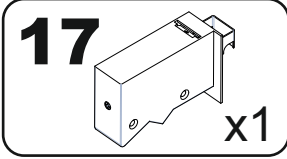
6



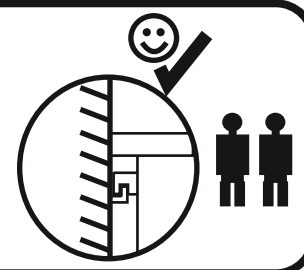
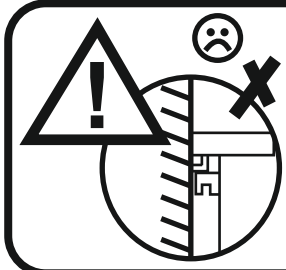
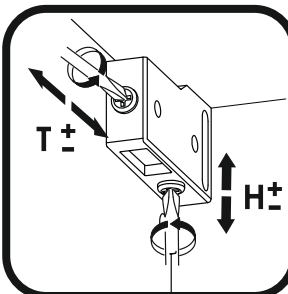
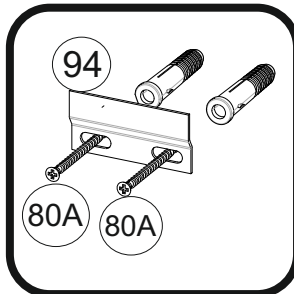
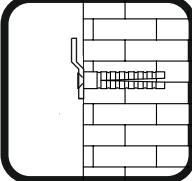
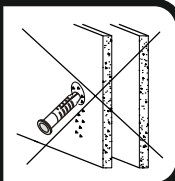
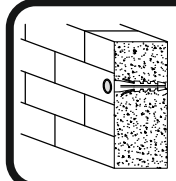
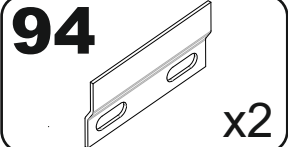
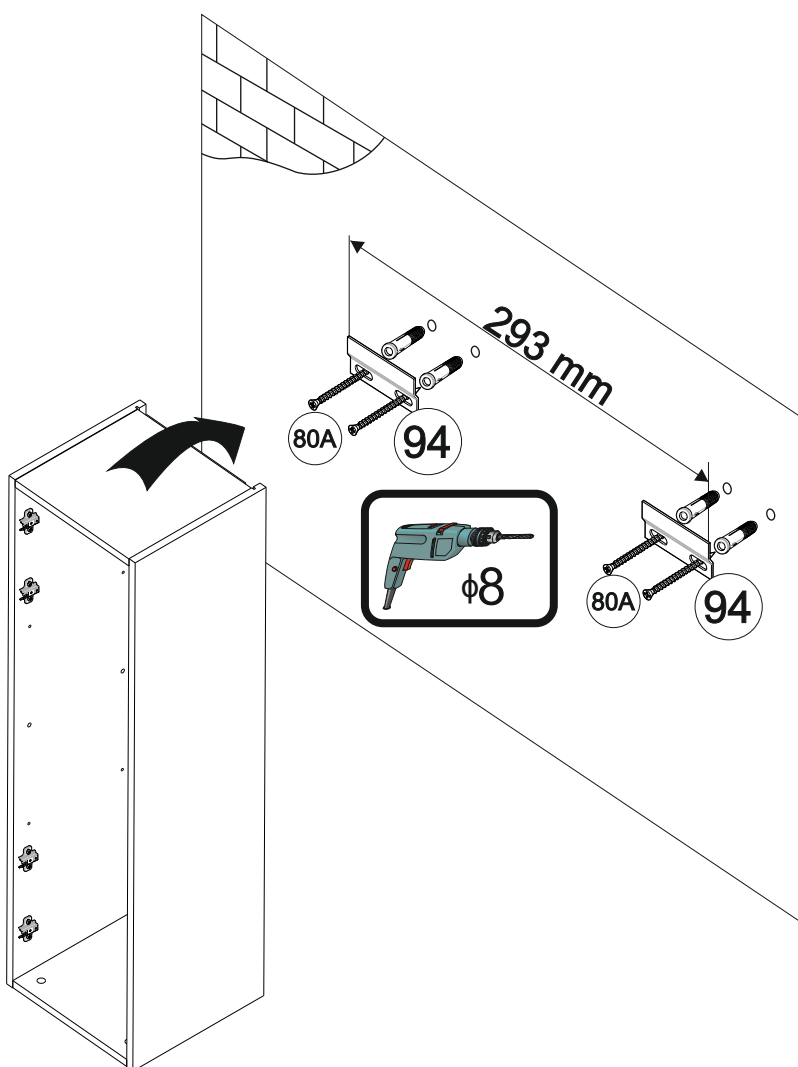
7



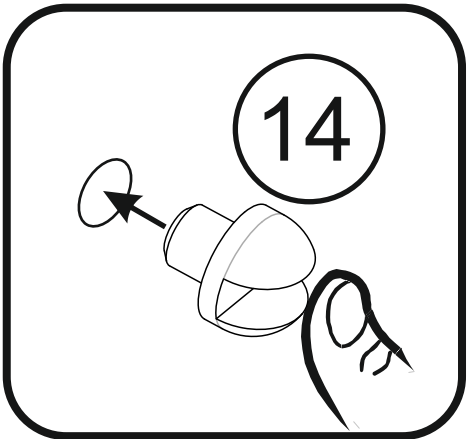
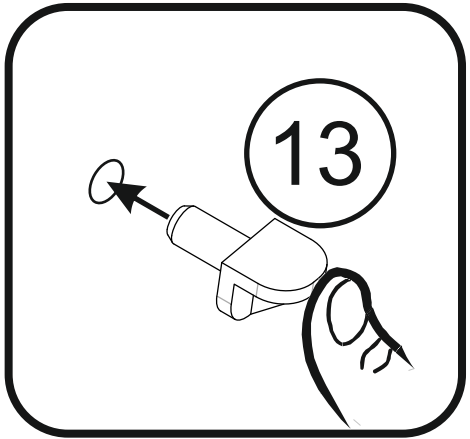
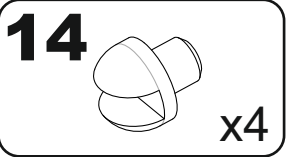
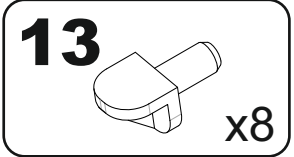
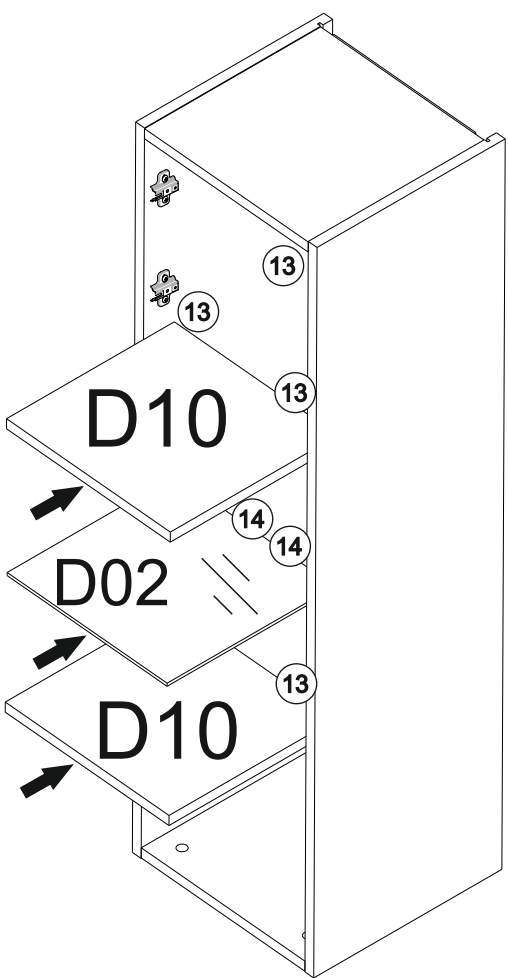
8



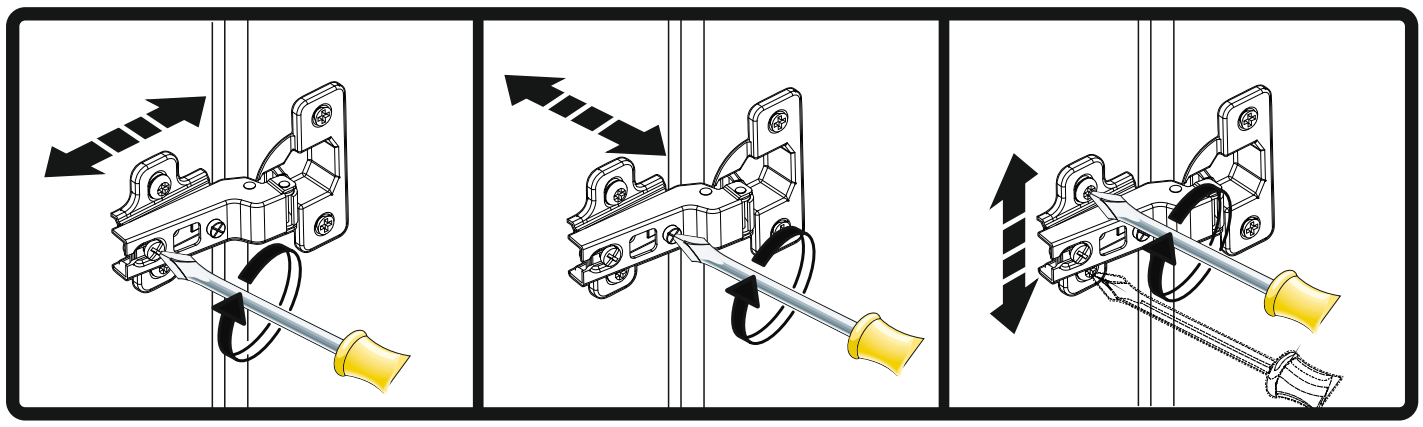
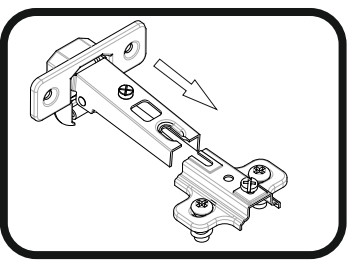
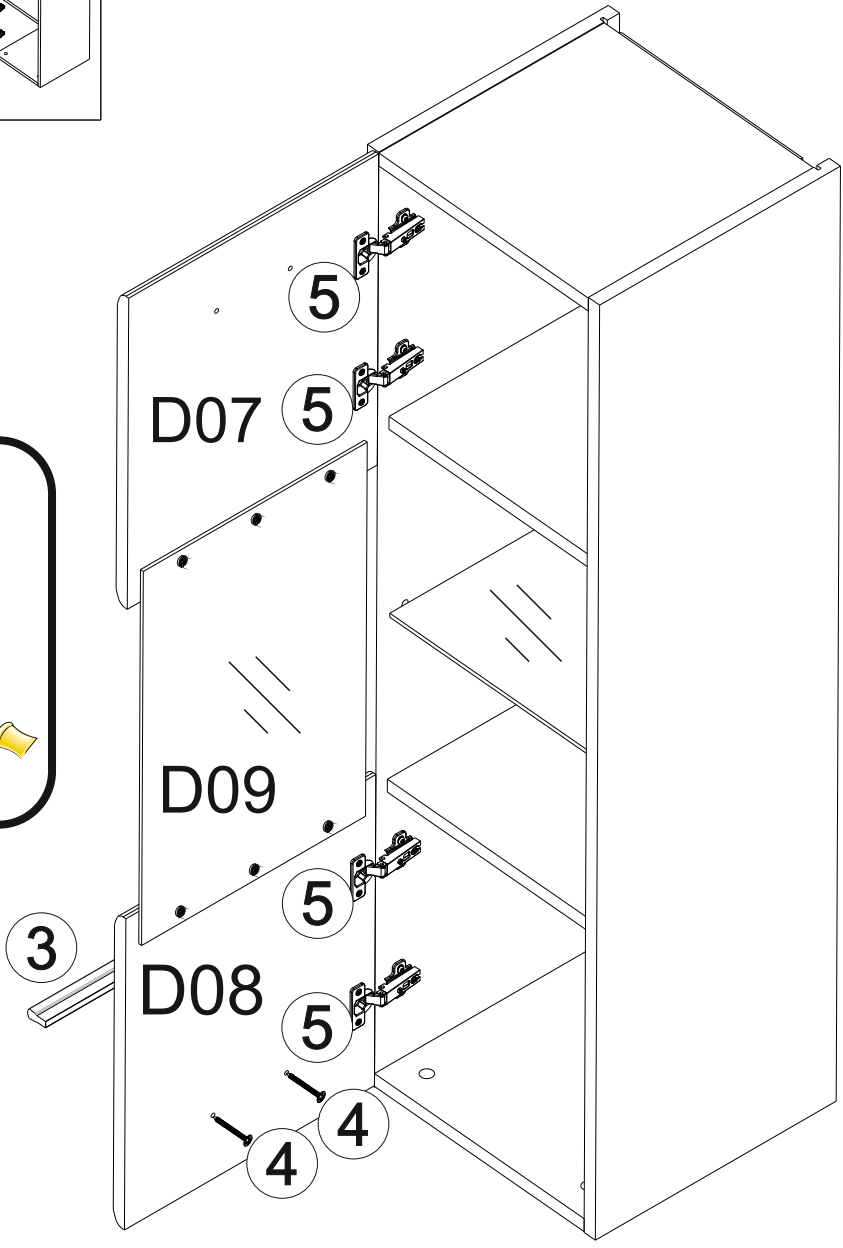
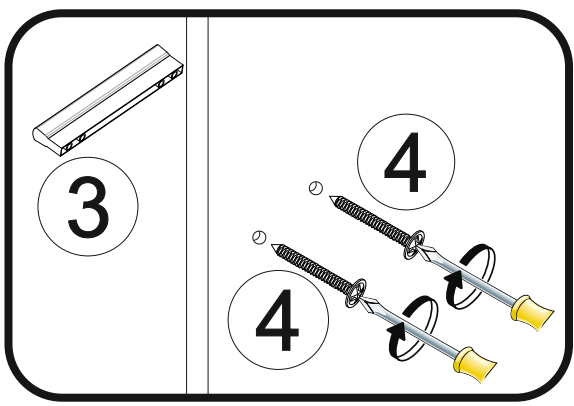
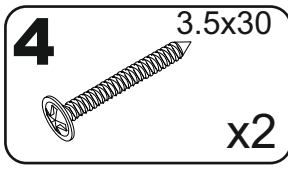
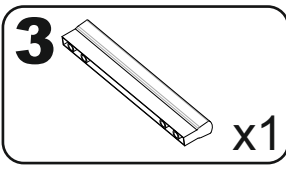
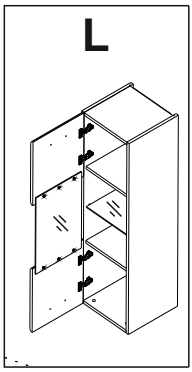
9



10



11

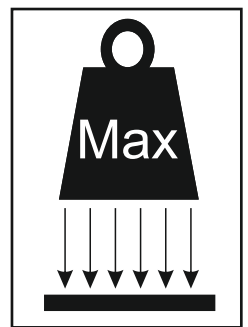


N

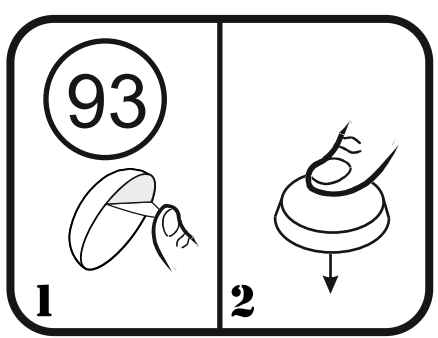
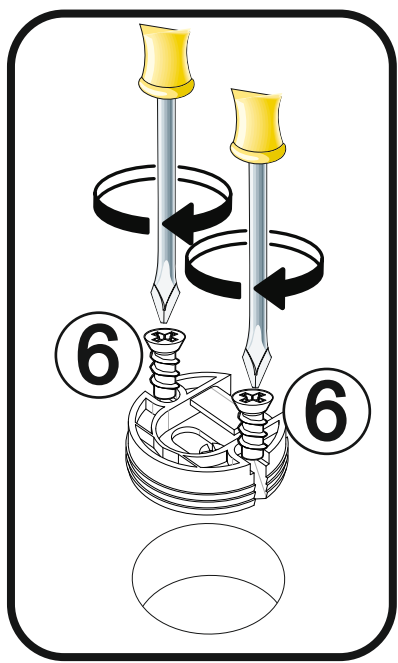
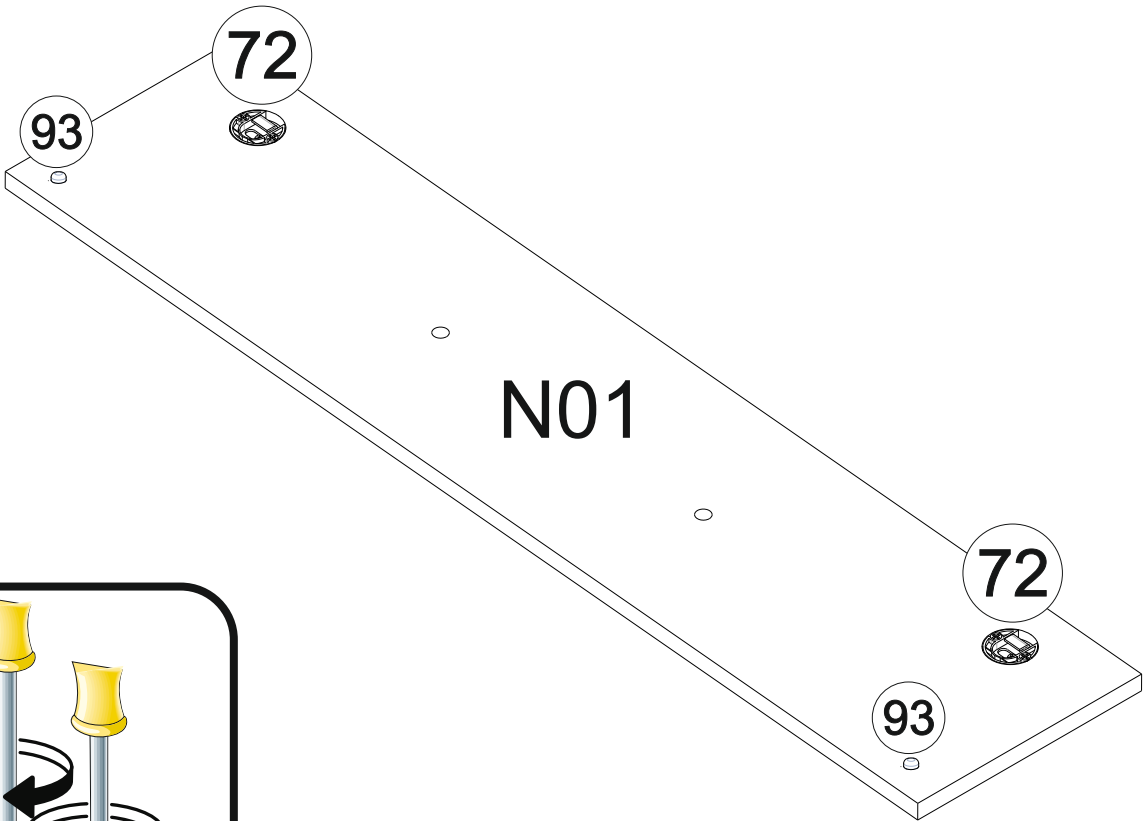
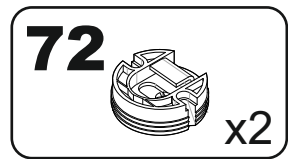
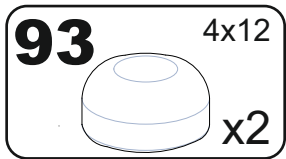
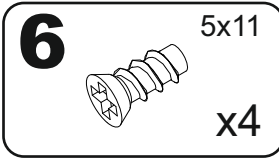
N01

N02

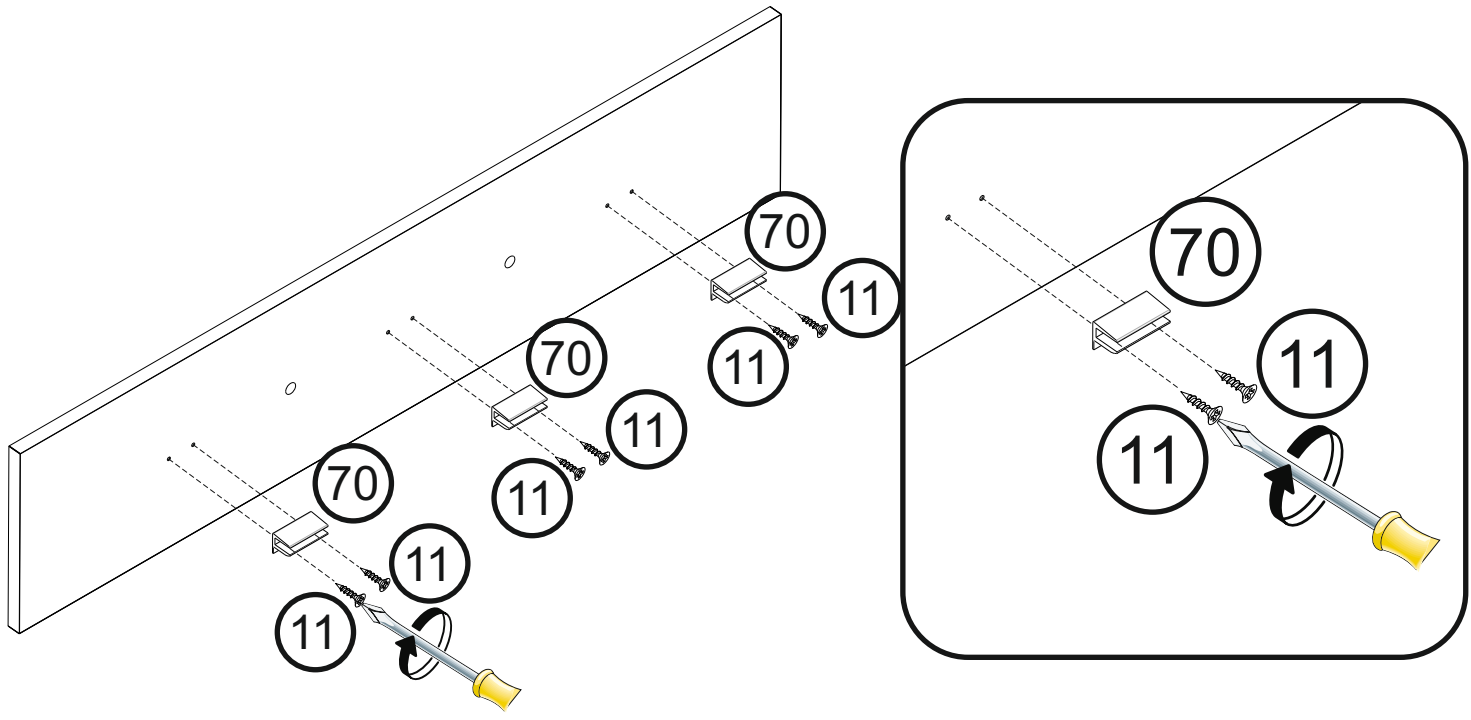
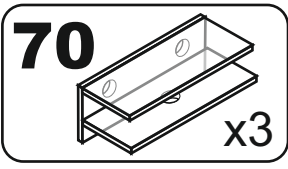
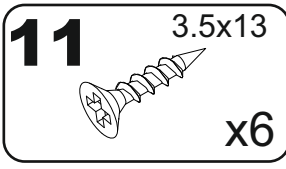
Max
2kg



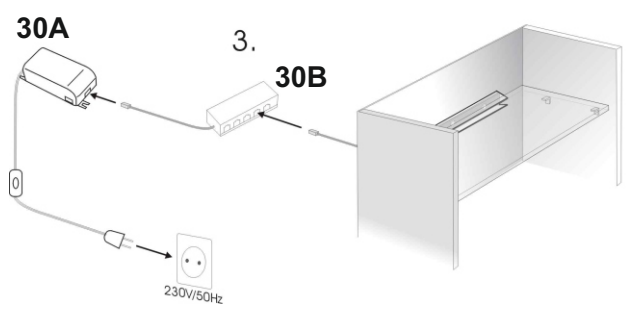
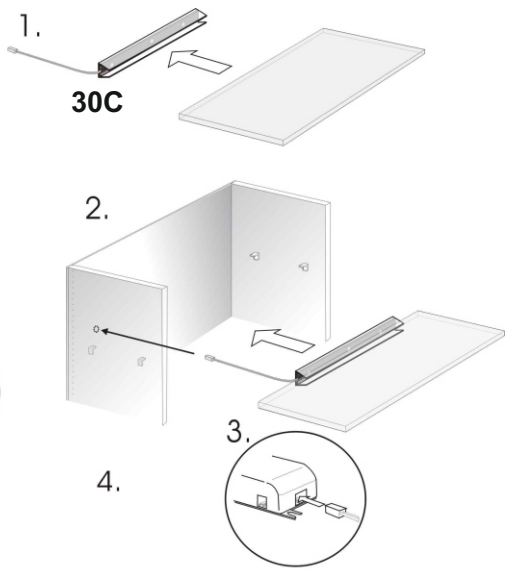
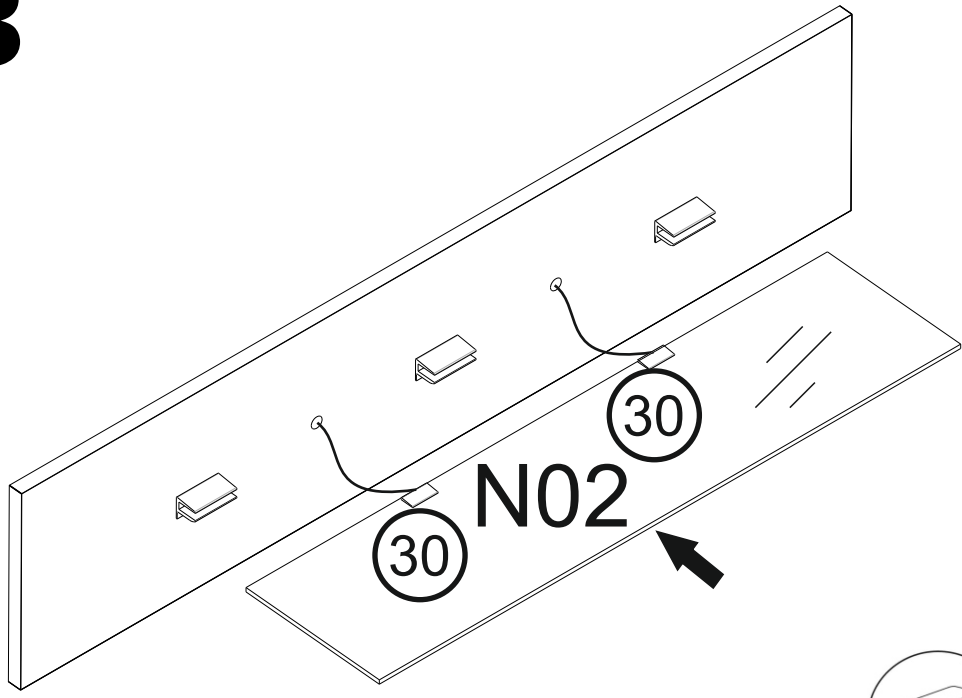
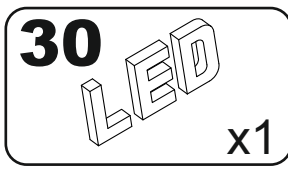
1



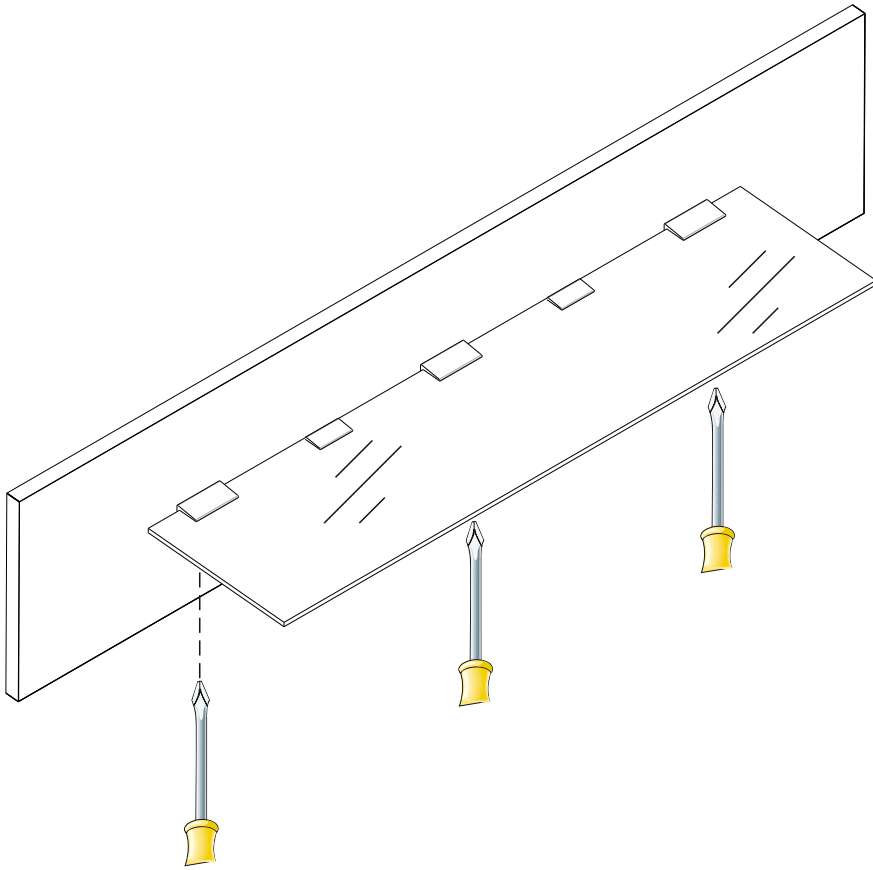
2



3



4



5

