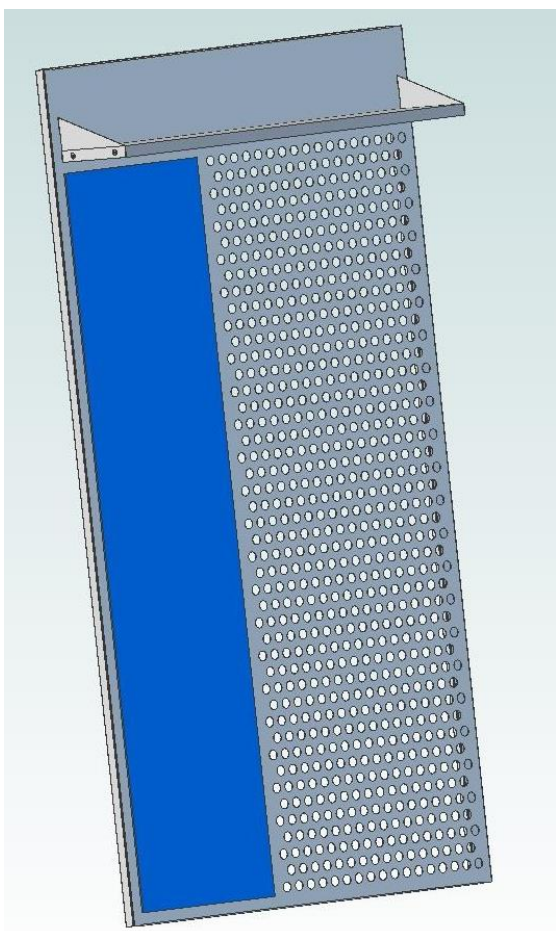
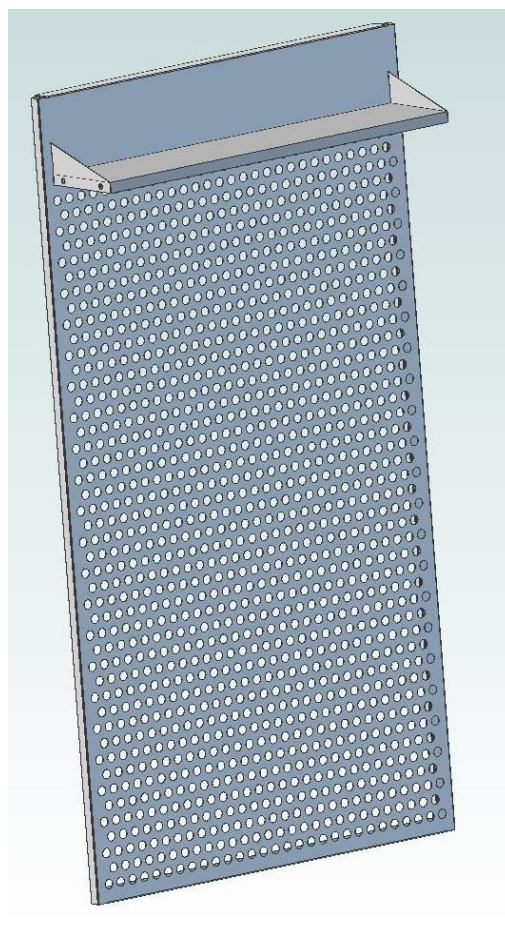


Wieszak ścienny do przedpokoju

**LOFT 1L, LOFT 2L, LOFT 1W, LOFT 2W**

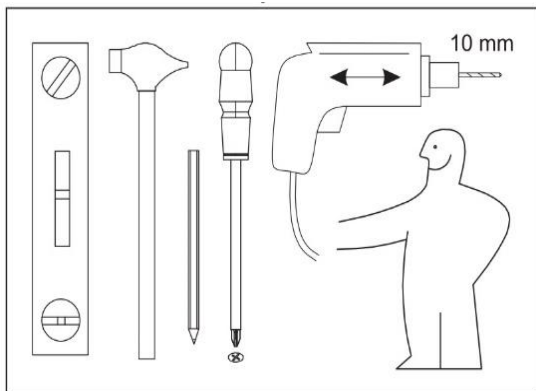


LOFT 1L, LOFT 2L



LOFT 1W, LOFT 2W

**PRZYGOTUJ NARZĘDZIA**



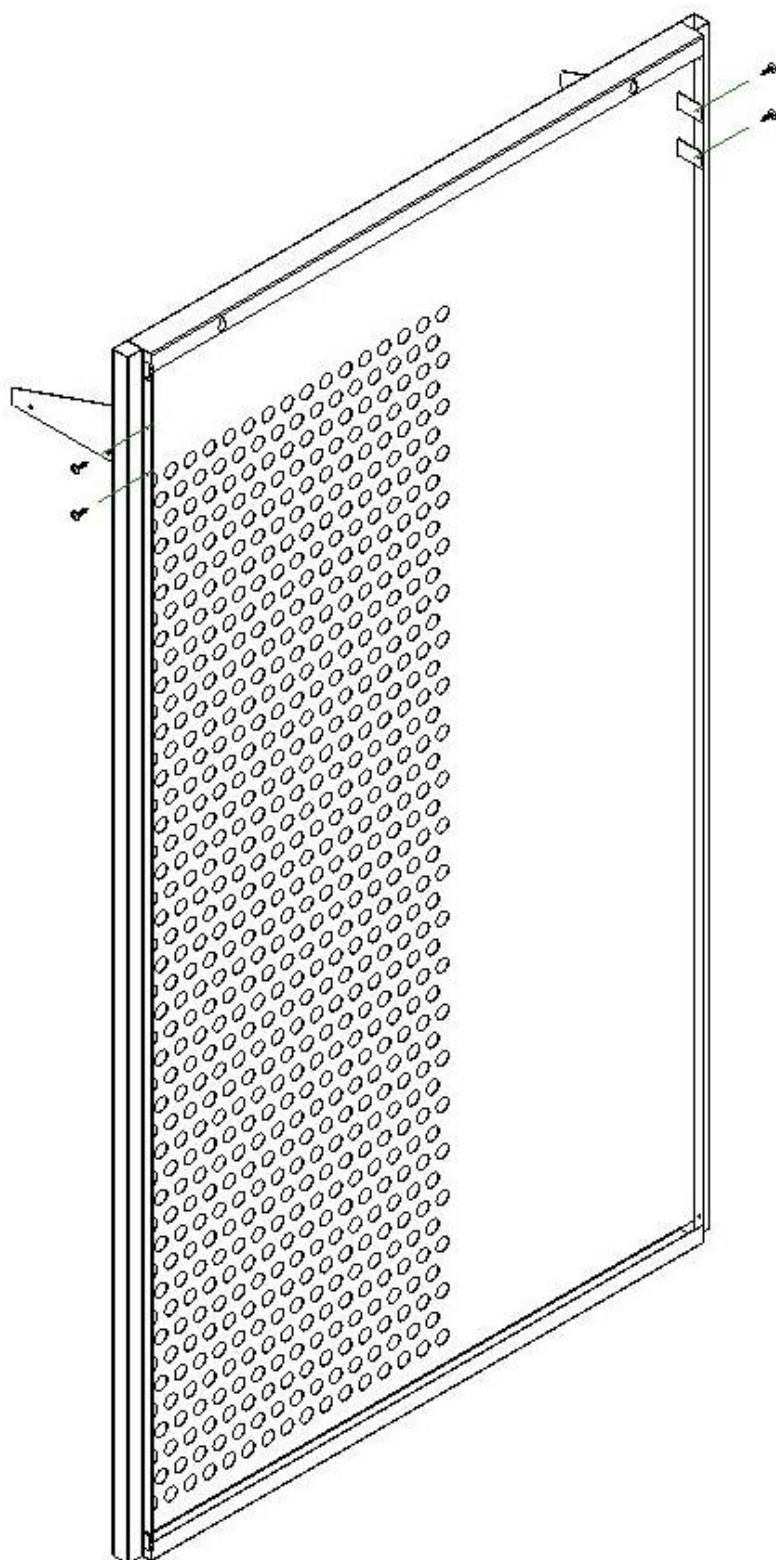
**SPRAWDŹ ZAWARTOŚĆ PAKIETU**

ELEMENTY	
Panel wieszaka	1
Półka	1
Uchwyty półki	2
Wkręt 4x12	4
Wkręt 4x16	4
Kołek rozporowy	2
Wkręt kołka rozporowego	2

Przed przystąpieniem do montażu sprawdź zawartość pakietu, przygotuj wolny blat roboczy lub odpowiedni fragment podłogi i potrzebne narzędzia.

## 1. MONTAŻ UCHWYTÓW PÓŁKI

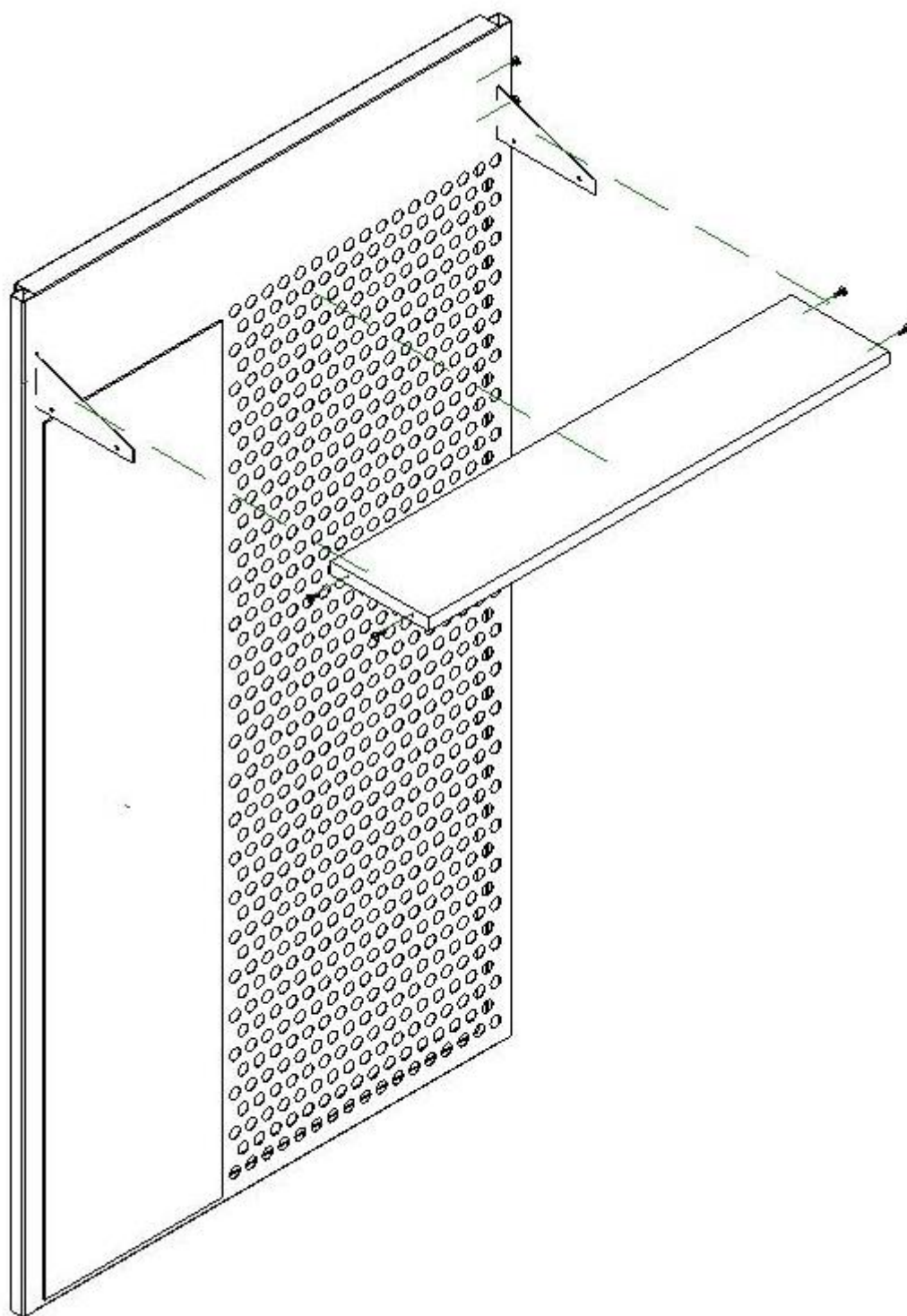
Wsuń uchwyty półki w prostokątne otwory wieszaka zgodnie z rysunkiem.



Przykręć uchwyty do bocznej ścianki wieszaka za pomocą wkrętów 4x12 mm.

## 2. MONTAŻ PÓŁKI

Wsuń półkę pomiędzy uchwyty. Dolne krawędzie półki powinny być ustawione równo z dolnymi krawędziami uchwytów. Przykręć półkę przez boczne otwory montażowe przy użyciu wkrętów 4x16 mm.



### 3. MONTAŻ WIESZAKA DO ŚCIANY

Oznacz na ścianie szerokość wieszaka. Na wysokości min 1800 mm od podłogi narysuj linię poziomą i oznacz na niej środek szerokości wieszaka. Symetrycznie względem środka oznacz i wywierć dwa otwory na kołki rozporowe. Wbij kołki, przykręć wkręty i powieś wieszak.

