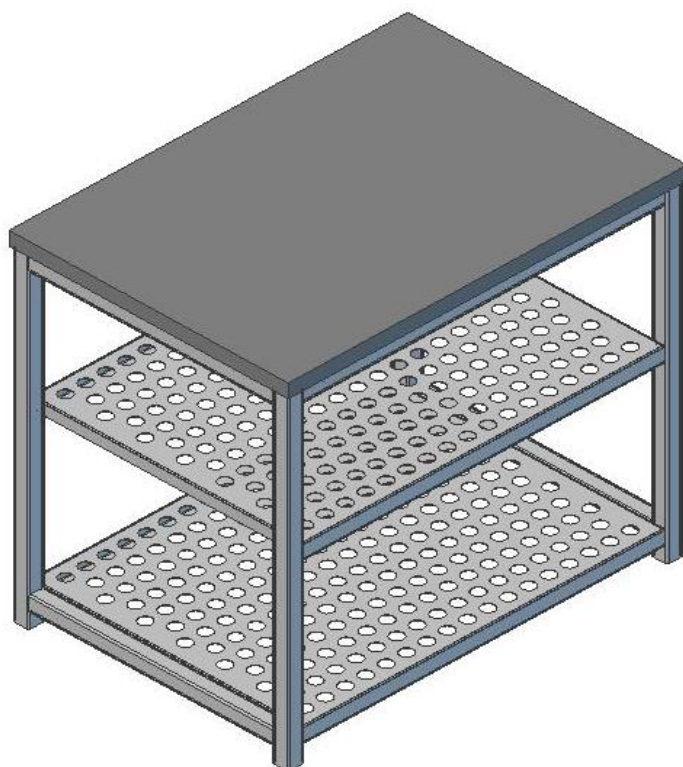
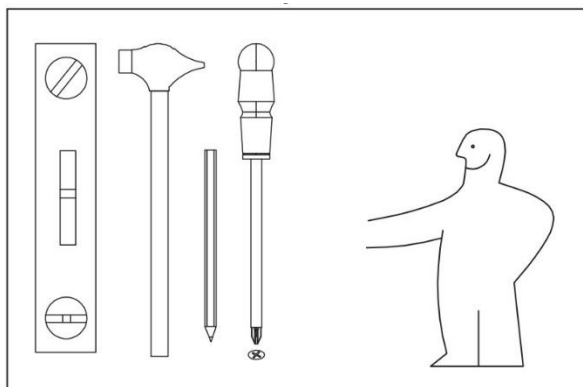


TABORET

**LOFT 1, LOFT 2**



**PRZYGOTUJ NARZĘDZIA**



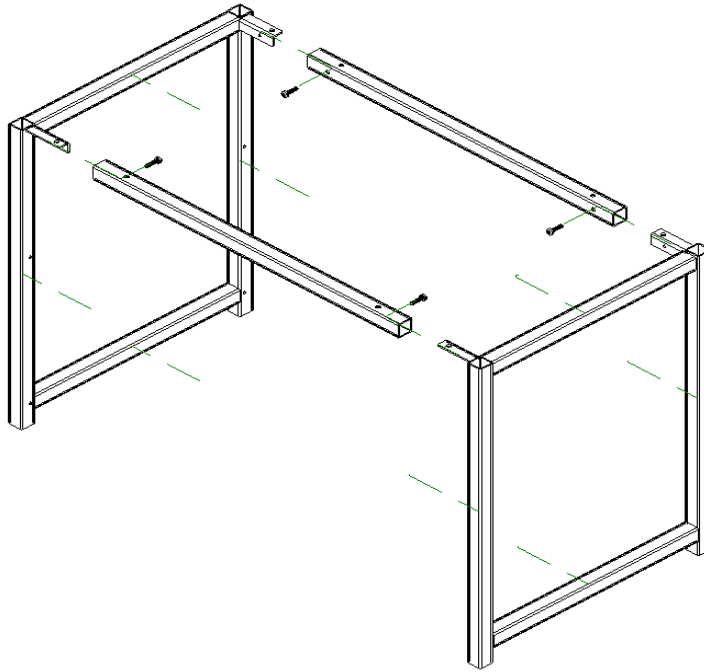
**SPRAWDŹ ZAWARTOŚĆ PAKIETU**

ELEMENTY	
Ramka boczna	2
Profil łączący	2
Błat	1
Półka	2
Wkręt podkładowy 4,2x16	4
Wkręt M4x10	12
Zaślepka nogi	4

Przed przystąpieniem do montażu sprawdź zawartość pakietu, przygotuj wolny blat roboczy lub odpowiedni fragment podłogi i potrzebne narzędzia.

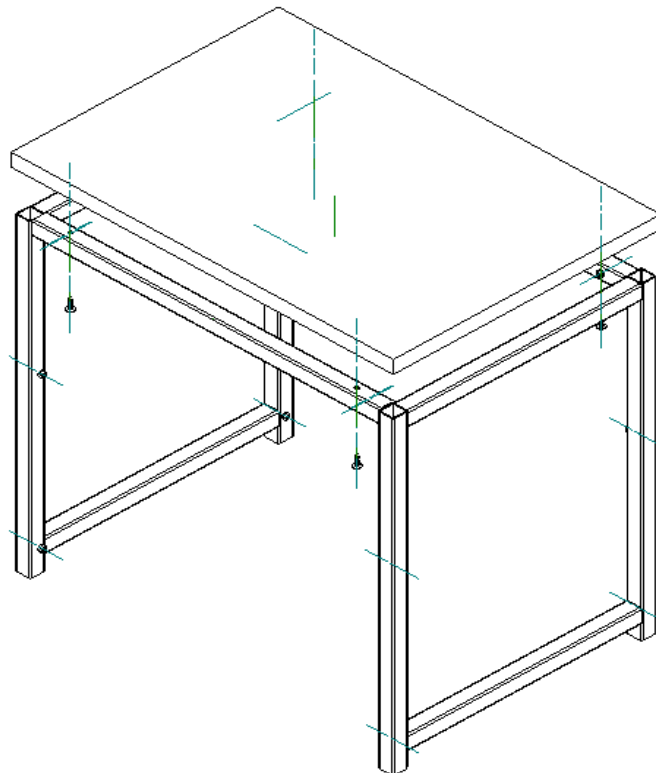
## 1. MONTAŻ RAMY TABORETU

Ustaw ramki boczne jak na rysunku. Wsuń profil łączący na kątownik ramki bocznej w taki sposób, aby wszystkie otwory montażowe się pokrywały. Przykręć wkręty M4x10 mm do bocznych ścianek profili. W profile pionowe wciśnij od spodu zaślepki z tworzywa.



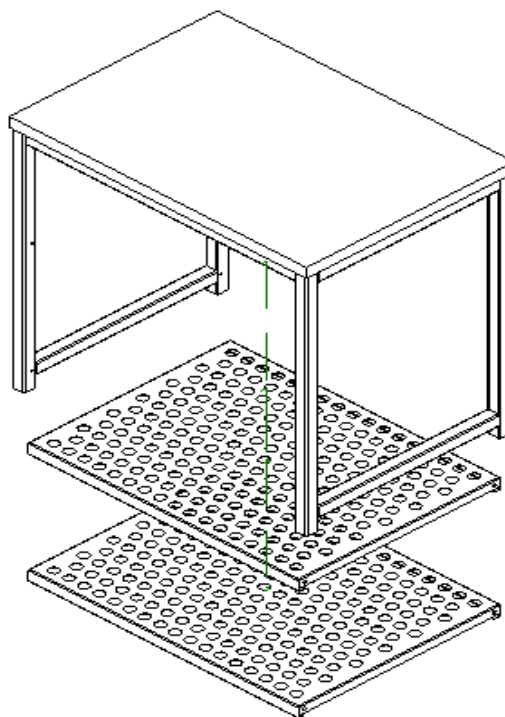
## 2. MONTAŻ BLATU

Położ blat na ramie otworami do dołu.  
Przykręć wkręty 4,2x16 mm do blatu.



### 3. Montaż półek

Wsuń półkę pomiędzy ramki boczne taboretu.  
Otwory montażowe powinny się pokryć.



Przykręć półkę do ramki za pomocą wkrętów M4x10 mm.

