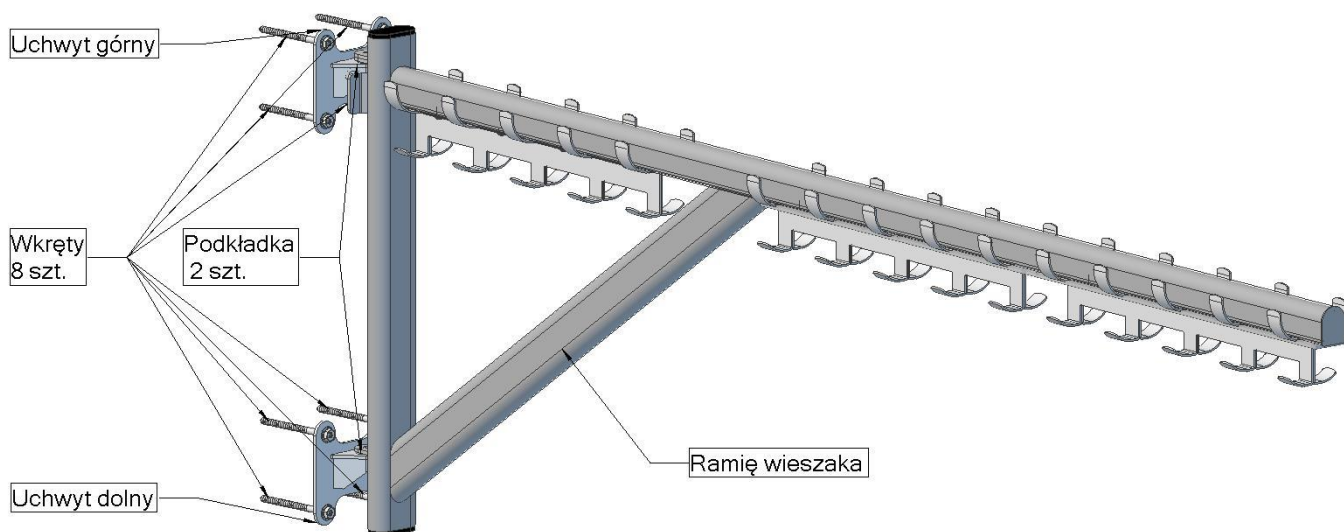
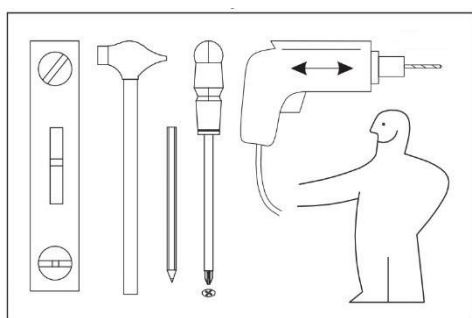


Wieszak

WSO-30











PRZYGOTUJ NARZĘDZIA



Przed przystąpieniem do montażu sprawdź zawartość pakietu, przygotuj wolny blat roboczy lub odpowiedni fragment podłogi i potrzebne narzędzia.

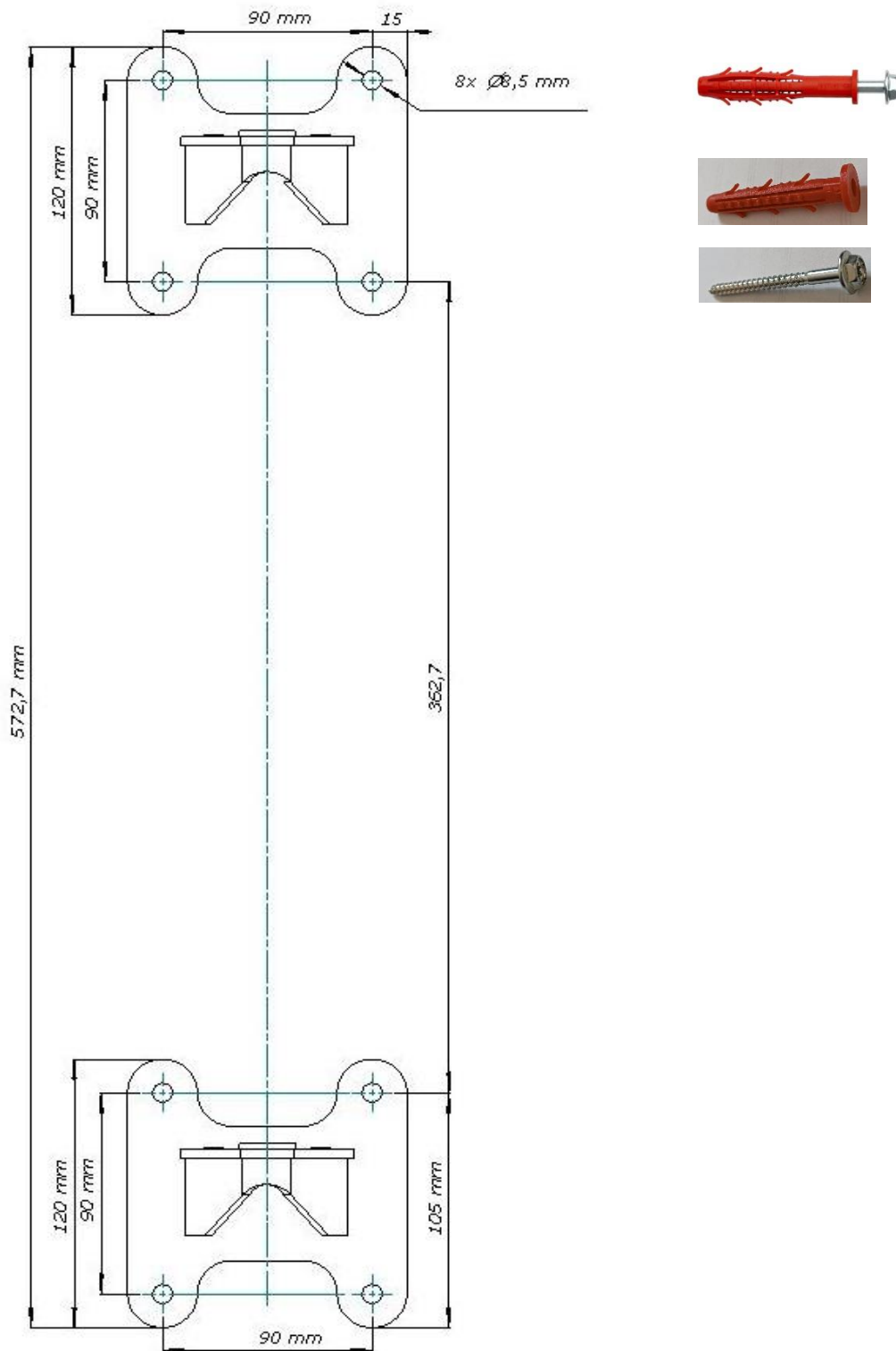
SPRAWDŹ ZAWARTOŚĆ PAKIETU

NAZWA ELEMENTÓW	Symbol	Ilość
Ramię wieszaka		1
Profil haczyków		6
Uchwyt górny		1
Uchwyt dolny		1
Podkładka cynkowa M10 DIN 125A		2
Kołek rozporowy PF 10x70 KAXDN		8
Wkręt z łbem sześciokątnym do kołka rozporowego		8
Wkręt z łbem kulistym, imbus, M6x12		24

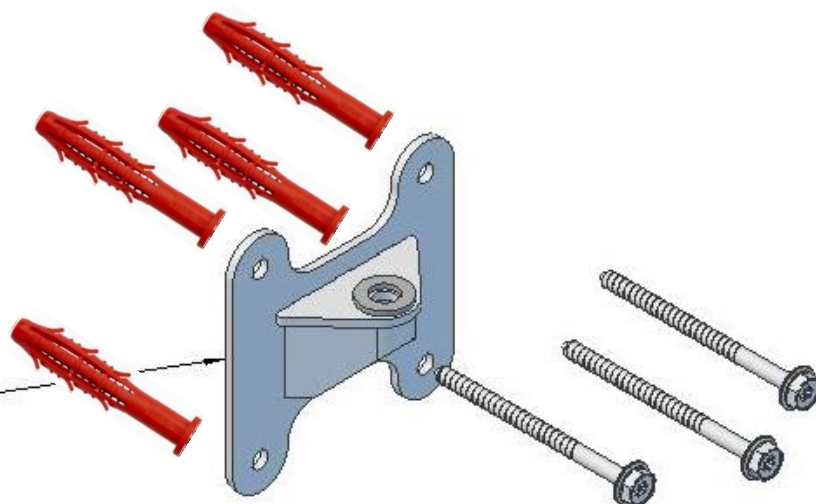
1. MONTAŻ UCHWYTÓW WIESZAKA DO ŚCIANY

Narysuj na ścianie pionową linię. Symetrycznie względem środka oznacz miejsca na otwory i wywierć wiertłem widiowym $\varnothing 10$ kanały na kołki rozporowe według załączonego szkicu. **Nie należy montować wieszaka za pomocą dołączonych kołków rozporowych do ściany kartonowo-gipsowej.**

Wbij kołki, przykręć uchwyty załączonymi wkrętami.



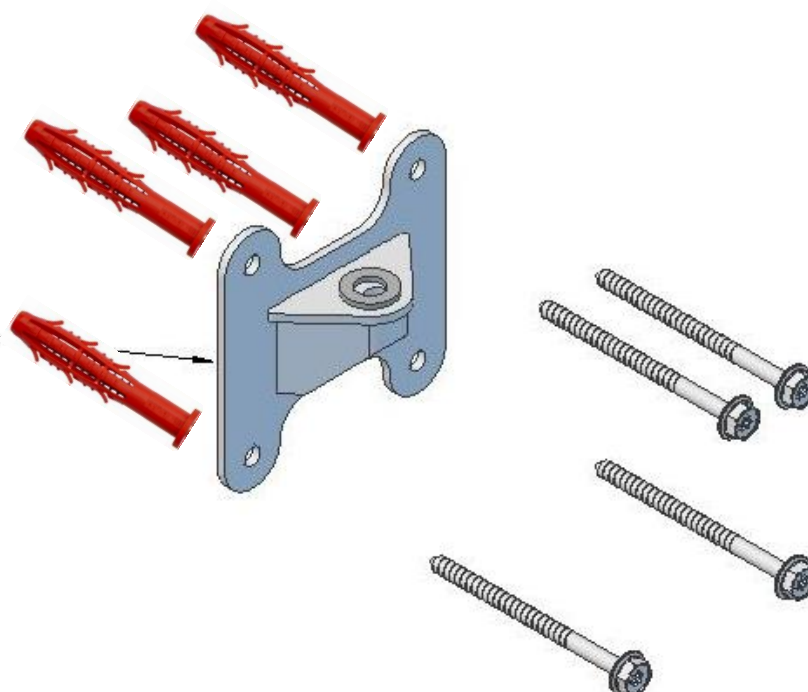
Uchwyt górny



Śruby mocujące 8 szt.

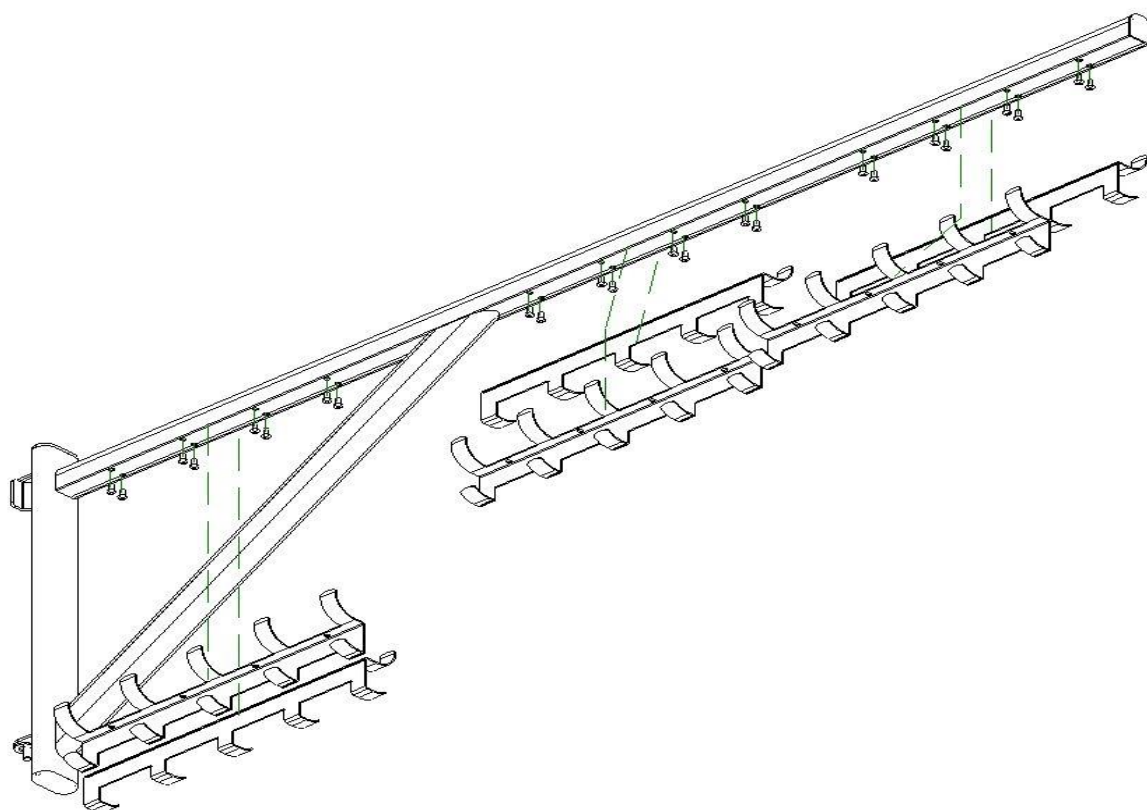
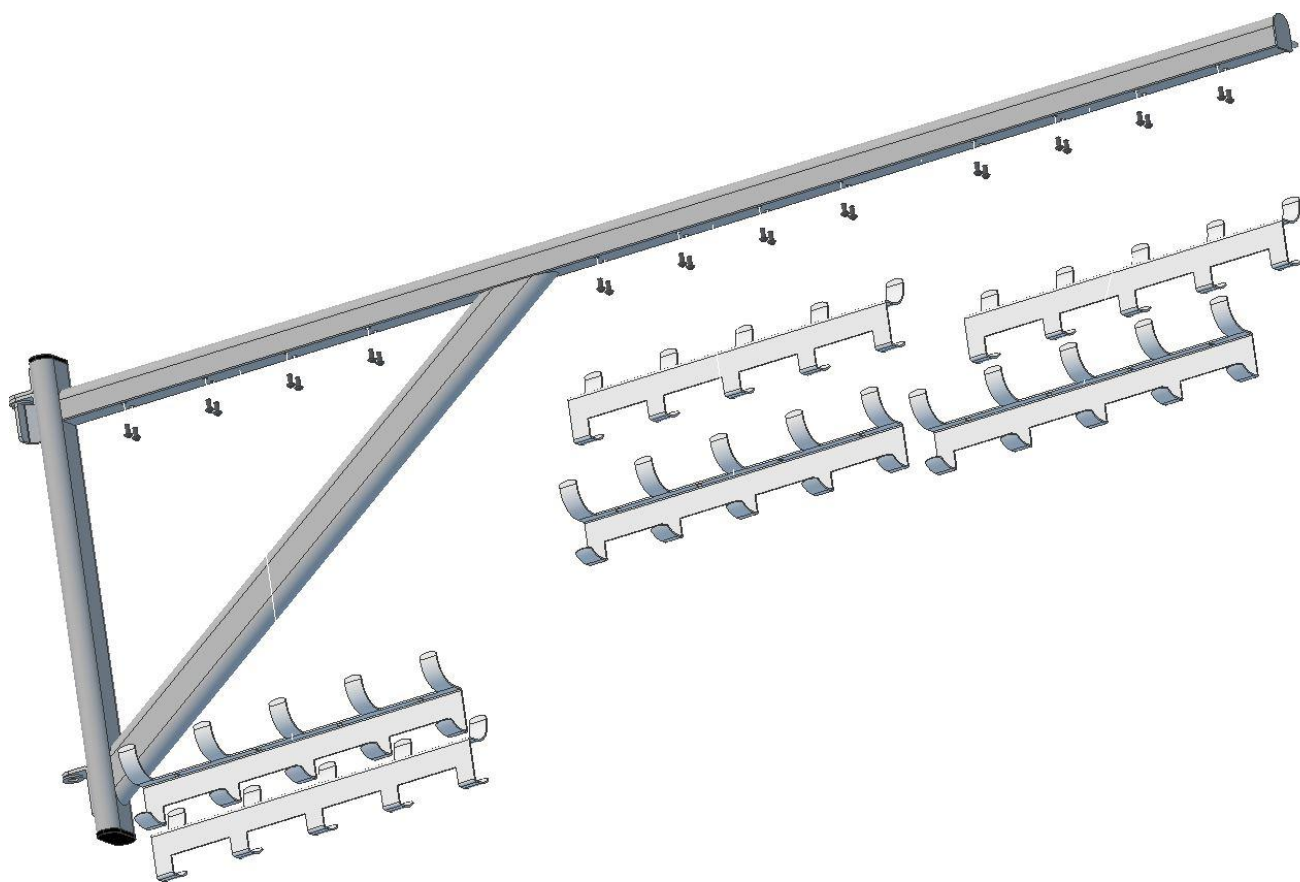


Uchwyt dolny



2. MONTAŻ RAMIENIA WIESZAKA

Przykręć profile z haczykami do ramy używając dołączonych wkrętów M6x12.



3. MONTAŻ WIESZAKA W UCHWYTY

Zamontuj ramię wieszaka w uchwyty, wkładając bolce w otwory z podkładkami.

