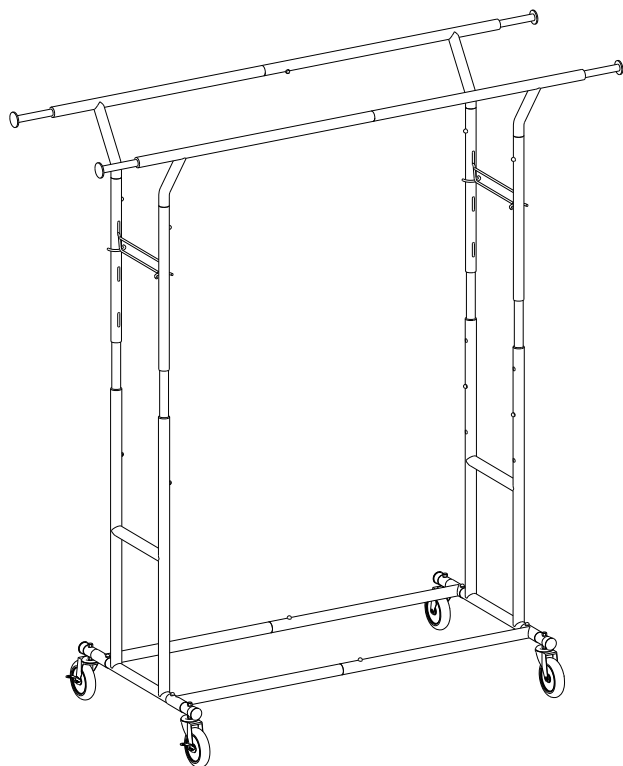


HSR12



EN

Notes

- Please assemble it strictly follow the procedures of the instruction.
- Please assemble the rack on the flat surface, put all of the screws into the initial positions at first and then firmly tighten them one by one.
- Avoid touching the sharp edge of the tube.
- Place the rack on the horizontal ground during use.
- Keep children away from the product while using to avoid body injury.
- Please keep the garment rack away from erosive chemical products, such as acid and alkali.
- The max. loading capacity of the product is up to 110 kg.

DE

Hinweise

- Bauen Sie den Kleiderständer streng nach der Anleitung auf.
- Beim Zusammenbauen ziehen Sie die Schrauben bitte zuerst nicht an. Nachdem Sie alle Schrauben in die Rohre geschraubt haben, schrauben Sie sie erst fest.
- Bitte fassen Sie die Rohrkante nicht an, sie ist sehr scharf.
- Bitte stellen Sie den Kleiderständer auf eine horizontale Ebene.
- Bei der Benutzung halten Sie Kinder vom Produkt fern, um Verletzungen zu vermeiden.
- Das Produkt darf nicht in Kontakt mit chemisch aggressiven Substanzen (Säure/Alkali) kommen.
- Die Belastbarkeit ist max. 110 kg.

FR

Notes

- Veuillez monter l'article d'après les étapes dans la notice de montage.
- Insérez les vis à ses places prévues par avance, et puis déposez l'article sur le sol plat et serrez correctement toutes les vis.
- Ne touchez pas les extrémités de tube parce qu'elles sont tranchantes.
- Déposez l'article sur le sol plat pendant l'utilisation.
- Lors de l'utilisation, veuillez garder les enfants loin du produit pour éviter de causer des blessures aux enfants.
- Déposez le produit à l'abri du produit chimique, comme acide et alcali.
- La charge maximale du produit est de 110 kg.

IT

Note

- Si prega di seguire i passi delle istruzioni per praticare il montaggio.
- Nel processo di montaggio, si prega di non stringere le viti. Quando l'assemblaggio è completo, postare il prodotto su una superficie piana e serrare tutte le viti.
- Non toccare i bordi dei termini di tubo, sono taglienti.
- Postare il prodotto su pavimento piano per uso.
- Tenere i bambini lontani dal prodotto durante l'utilizzo per evitare il rischio di ferita.
- Mantenere il prodotto lontano dai prodotti chimici erosivi, come acido e alcali.
- Il carico massimo di appoggio del prodotto è 110 kg.

ES

Notas

- Por favor, monte el producto siguiendo las instrucciones paso a paso.
- Hay que realizar el montaje sobre una superficie plana. Primero, ponga las piezas en su posición correcta y luego apriete firmemente los tornillos.
- Por favor, no toque el borde agudo de los tubos.
- Utilice el producto en el suelo horizontal y plano.
- Mantenga a los niños alejados del producto durante el uso para evitar el riesgo inesperado.
- Por favor, mantenga el perchero lejos de productos químicos corrosivos, tales como ácidos, álcalis.
- El producto puede soportar hasta 110 kg.

NL

Toelichting

- Monteer het strikt volgens de procedures van de instructie.
- Monteer het rek op een vlakke ondergrond, plaats eerst alle schroeven in de beginposities en draai ze vervolgens één voor één stevig vast.
- Vermijdt het aanraken van de scherpe kant van de tube.
- Plaats het rek op de horizontale grond tijdens gebruik.
- Houd kinderen tijdens het gebruik uit de buurt van het product om lichamelijk letsel te voorkomen.
- Houd het kledingrek uit de buurt van eroderende chemische producten, zoals zuren en alkaliën.
- De maximale draagcapaciteit van het product is 110 kg.

SE

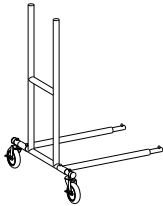
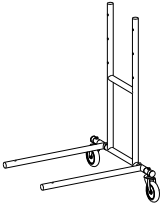


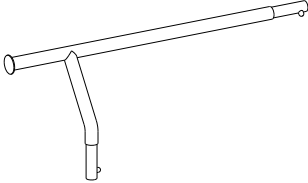
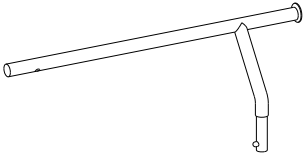
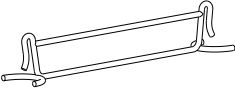
Anteckningar

- Montera den genom att noga följa procedurerna i anvisningen.
- Montera stället på det plana underlaget, sätt först i alla skruvarna i utgångslägena och dra sedan åt dem ordentligt en efter en.
- Undvik att vidröra rörets vassa kant.
- Placera stället på vågrätt underlag under användning.
- Håll barn borta från produkten vid användning för att undvika kroppsskada.
- Håll klädstället borta från erosiva kemiska produkter, såsom syra och alkali.
- Den maximala lastkapaciteten för produkten är 110 kg.

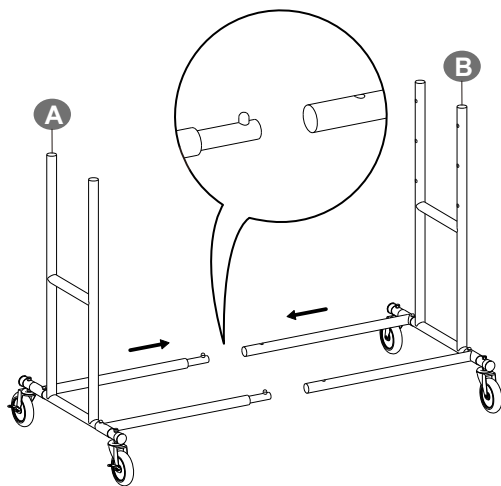
PL

Zapisy

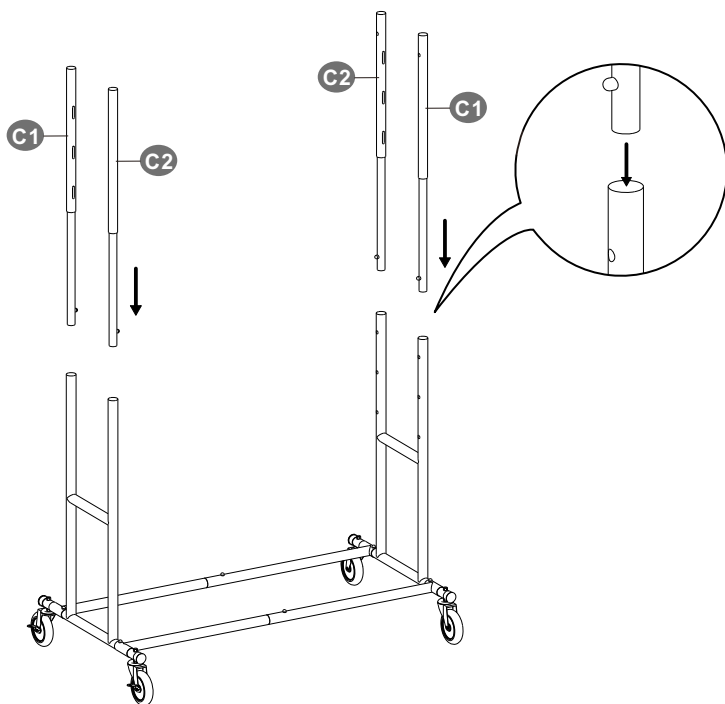
- Podczas złożenia ściśle przestrzegać procedur instrukcji.
- Proszę złożyć wieszak na płaskiej powierzchni, na początku wkładając wszystkie śruby w pozycje początkowe, a później dokręcić je jedna po drugiej.
- Unikać dotykania ostrej krawędzi rury.
- Podczas użytkowania ustawić wieszak na płaskim podłożu.
- Trzymać produkt z dala od dzieci podczas jego użytkowania, aby uniknąć urazów ciała.
- Proszę trzymać stojak na ubrania z dala od erozyjnych produktów chemicznych, takich jak kwasy i zasady.
- Maks. nośność produktu wynosi 110 kg.

<p>A × 1</p> 	<p>B × 1</p> 
<p>C1 × 2</p> 	<p>C2 × 2</p> 
<p>D × 2</p> 	<p>E × 2</p> 
<p>F × 2</p> 	

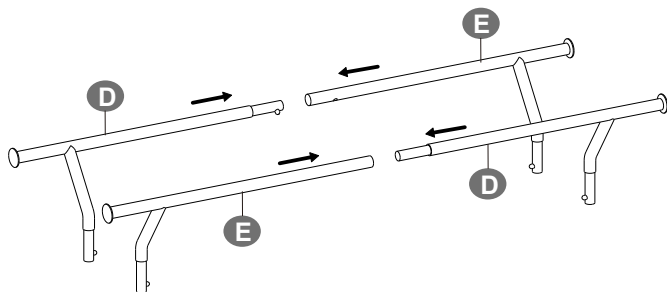
1



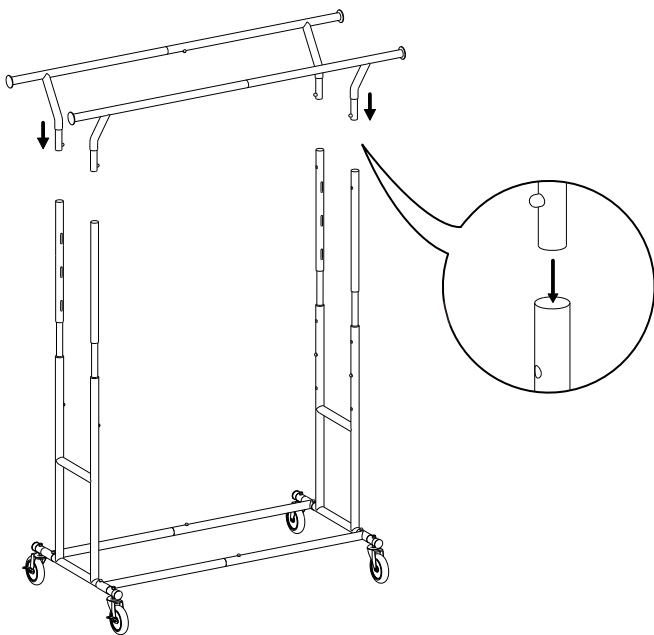
2



3



4



5

