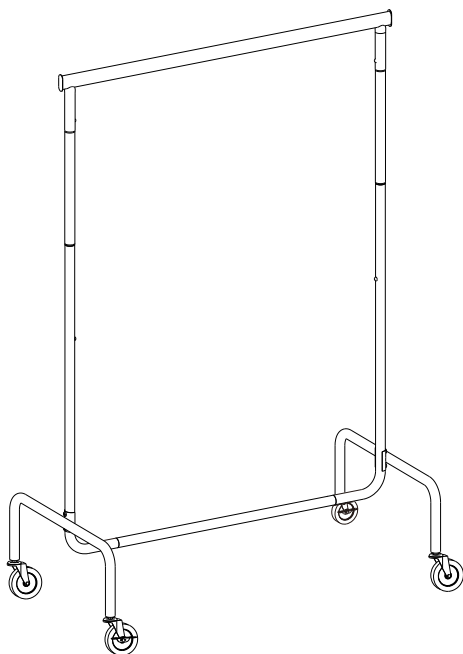


# HSR11



## General Guidelines

- Please read the following instruction carefully and use the product accordingly.
- Please keep this manual and hand it over when you transfer the product.
- This summary may not include every detail of all variations and considered steps. Please contact us when further information and help are needed.

## Notes

- Please assemble the product strictly according to the sequence outlined in the instructions to avoid mistakes.
- Slowly insert the tubes during the assembly to avoid injuries caused by sharp edges. If necessary, tap the joints with a rubber mallet.
- Only use the product on an even floor.
- Do not hang a pile of clothes on the extension tubes of the product.
- The maximum load capacity of this item is 130 kg (286.6lb) when the weight is evenly distributed. When the product is fully loaded, it is recommended to move this rack slowly with the assistance of other people to avoid tilting.

## Einleitung

- Bitte lesen Sie die folgende Anleitung aufmerksam durch und verwenden Sie das Produkt sachgemäß.
- Bewahren Sie diese Anleitung gut auf und händigen Sie sie bei Weitergabe des Produkts an Dritte ebenfalls mit aus.
- Aus Gründen der Übersicht können nicht alle Details zu allen Varianten und denkbaren Montagen beschrieben werden. Wenn Sie weitere Informationen und Hilfe benötigen, kontaktieren Sie uns bitte.

## Hinweise

- Bauen Sie den Kleiderständer bitte streng nach der Anleitung auf.
- Beim Zusammenbauen stecken Sie alle Stangen bitte vorsichtig ein, sodass die scharfen Kanten nicht zu Verletzungen führen. Wenn es nötig ist, können Sie auch einen Gummi-Hammer zur Befestigung aller Teile benutzen.
- Bitte stellen Sie den Kleiderständer auf eine horizontale Ebene.
- Vermeiden Sie zu viele oder schwere Kleidung auf die ausziehbare Teleskopstange zu hängen.
- Die max. Belastbarkeit dieses Kleiderständers bei gleichmäßiger Gewichtsverteilung der Kleidung beträgt 130 kg. Wenn Sie den Kleiderständer unter Last bewegen möchten, ist es ratsam, den Ständer zu zweit langsam zu bewegen, um die Kippgefahr zu vermeiden.

## Introduction

- Lisez attentivement ces instructions et utilisez votre produit d'après ce mode d'emploi.
- Conservez ces instructions. Si vous souhaitez offrir ce produit à un tiers, joignez obligatoirement ce mode d'emploi.
- Pour des raisons de clarté, les détails concernant chaque variante ou montage envisageable ne peuvent être tous décrits. Si vous souhaitez obtenir plus d'informations ou si vous rencontrez certains problèmes non traités de manière détaillée dans ces instructions, veuillez nous contacter.

## Notes

- Le produit doit être monté d'après ce mode d'emploi, afin d'éviter des erreurs lors du montage.
- Durant le montage, assemblez les tubes lentement, afin d'éviter des blessures dues aux parties coupantes des tubes. En cas de nécessité, vous pouvez renforcer la structure en tapant doucement les parties de fixation avec un marteau en caoutchouc.
- Mettez ce produit sur un sol plat.
- Ne mettez pas des vêtements en grande quantité sur les deux tubes extensibles au niveau supérieur du produit.
- La charge totale maximale du produit est de 130 kg. Lorsqu'une charge trop importante est atteinte, il est conseillé de déplacer ce produit en le poussant lentement par deux personnes, afin d'éviter les risques de renversement.

## Linee guida generali

- Si prega di leggere attentamente le seguenti istruzioni e usare il prodotto in modo opportuno.
- Si prega di conservare questo manuale e consegnarlo quando il prodotto cambia proprietario.
- Questo riassunto potrebbe non includere ogni dettaglio di tutte le variazioni e le fasi considerate. Contattaci se hai bisogno di ulteriori informazioni e assistenza.

## Note

- Si prega di seguire i passi descritti all'interno delle istruzioni per montare il prodotto, per evitare un montaggio errato.
- Durante il montaggio del prodotto, si prega di inserire lentamente i tubi per evitare ferite a causa dei bordi taglienti. E' possibile percuotere i tubi con un martello di gomma se necessario.
- Si prega di posizionare il prodotto su un pavimento orizzontale e pianeggiante per l'uso.
- Non appendere abiti pesanti ai tubi estensibili nella parte superiore dell'appendiabiti.
- Il carico massimo di questo modello di appendiabiti in modo uniforme è 130 kg. Quando l'appendiabiti è vicino al suo carico massimo, sono necessarie due persone per spostare il prodotto in modo uniforme, al fine di evitare infortuni causati da un eventuale ribaltamento.

**ES**

## Acerca del manual

- Por favor, lea detenidamente las instrucciones y respete los debidos usos del producto.
- Por favor, conserve bien este manual y en caso de cesión, no omita entregarlo junto al producto.
- Este manual podría no incluir todos los detalles de cada paso del montaje. Si necesita ayuda o información adicional, póngase en contacto con nosotros.

## Notas

- Realice el montaje paso a paso siguiendo las instrucciones para evitar el uso inadecuado.
- Durante el montaje, encaje lentamente los tubos para evitar las lesiones causadas por los bordes afilados. Si es necesario, golpee ligeramente algunas veces con un martillo de goma.
- Utilice el producto en la superficie plana.
- No colgue un montón de prendas en los tubos extensibles que están en los extremos de los tubos superiores.
- Este producto puede soportar el peso de hasta 130 kilos. Cuando esté cargado, si usted quiere mover el perchero, se recomienda que realicen el movimiento lentamente entre dos personas para evitar accidentes ocasionados por la inclinación.

**NL**

## Algemene Richtlijnen

- Gelieve de handleiding na te lezen en het product zo te gebruiken.
- Gelieve de handleiding bij u te houden, en bij verkoop mee te geven.
- Deze samenvatting bevat mogelijks niet alle variaties en stappen. Gelieve contact op te nemen indien u meer informatie of hulp nodig hebt.

## Opmerkingen

- Steek het product in elkaar volgens de stappen in deze handleiding.
- Plaats de tuben voorzichtig in elkaar om persoonlijk letsel door scherpe zijkanen te vermijden. Indien nodig, tik de verbinden vast met een rubberde moker.
- Gebruik het product enkel op een vlakke ondergrond.
- Gelieve geen kledij op de verlengbuizen te hangen.
- De maximale laadcapaciteit van dit items is 130 kg wanneer het gewicht evenredig is geplaatst. Wanneer het product volledig is opgeladen, is het aanbevolgen om het reek traag te verplaatsen met hulp van andere mensen en dit om schade aan het product te vermijden.

**SE**

## Allmänna riktlinjer

- Var god läs följande instruktioner noggrant och använd produkten därefter.
- Var god behåll den här bruksanvisningen och överlämna den när du överför produkten.
- Denna sammanfattning kanske inte innehåller alla detaljer i alla variationer och övervägda steg. Vänligen kontakta oss när ytterligare information och hjälp behövs.

## Anteckningar

- Var god montera produkten strikt enligt varje steg som beskrivs i instruktionen att undvika.
- Sätt långsamt in rören under monteringen för att undvika personsador orsakade av vassa kanter. Knacka vid behov på fogarna med en gummiklubba.
- Använd endast produkten på ett jämnt golv.
- Häng inte för mycket kläder på produktens förlängningsrör.
- Den maximala lastkapaciteten för denna artikel är 130 kg när vikten är jämnt fördelad. När produkten är fullastad rekommenderas att du flyttar detta ställ långsamt med hjälp av andra personer för att undvika produktskador.

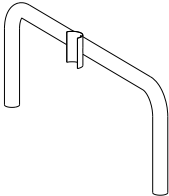


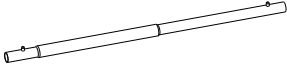

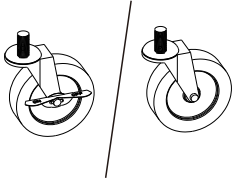
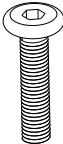
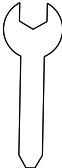
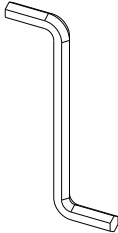
PL

## Ogólne Porady

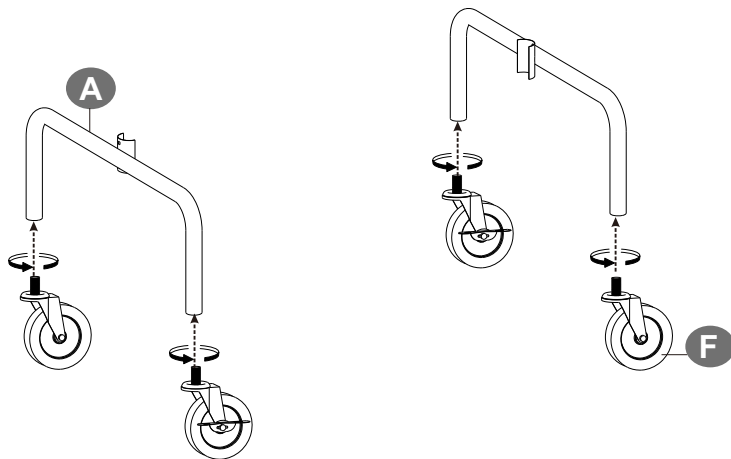
- Proszę uważnie przeczytać niniejsze instrukcje oraz odpowiednio używać produkt.
- Proszę przechowywać tą instrukcję oraz przekazać razem z produktem podczas transferu zmiany własności.
- Podsumowanie to może nie zawierać wszystkich detali każdej z wersji oraz uwzględnionych kroków. Proszę skontaktuj się z nami jeśli potrzebujesz więcej informacji albo pomocy.

## Zapisy

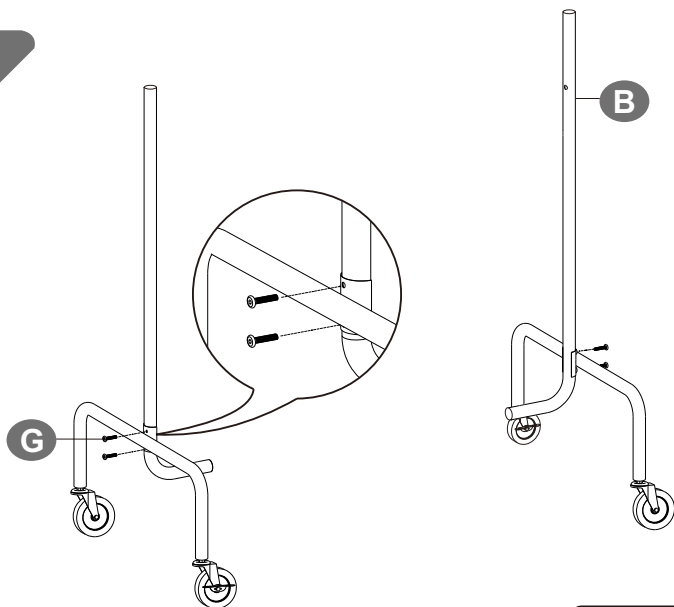
- Proszę złożyć produkt ściśle według każdego kroku opisanego w tej instrukcji aby uniknąć.
- Delikatnie wsuń rury podczas procesu złożenia, aby uniknąć urazów spowodowanych przez ostre krawędzie. Jeśli jest tak potrzeba, dobij złącza za pomocą gumowego pobijaka.
- Użytkować wyłącznie produkt na płaskim podłożu.
- Nie wieszac zbyt dużej ilości odzieży na rury przedłużające produktu.
- Zakładając, że waga jest równo rozprowadzona maksymalna nośność tego przedmiotu wynosi 130 kg. Kiedy produkt jest w pełni załadowany, rekomendowane jest przemieszczanie wieszaka powoli przy asyście innych osób tak, aby uniknąć przechylenia.

<p><b>A</b> × 2</p> 	<p><b>B</b> × 2</p> 	<p><b>C</b> × 1</p> 
<p><b>D</b> × 2</p> 	<p><b>E</b> × 1</p> 	<p><b>F</b> × 2 / × 2</p> 
<p><b>G</b> × 4</p> 	<p><b>H</b> × 1</p> 	<p><b>I</b> × 1</p> 

1



2

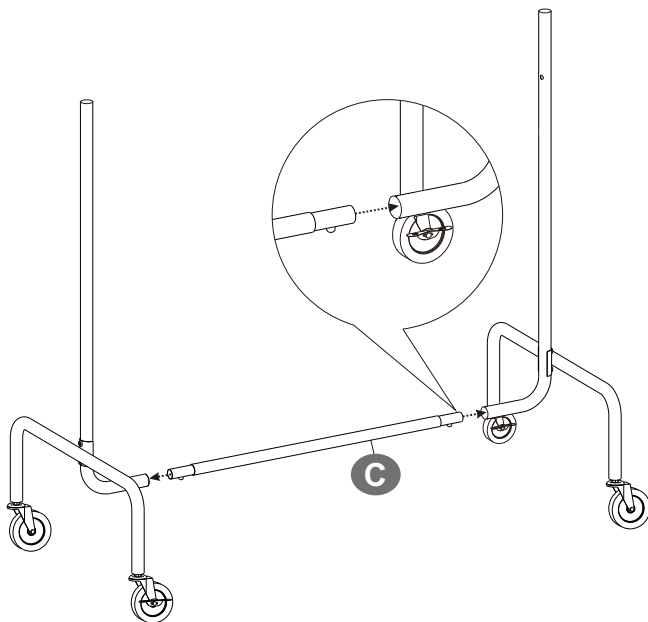


**G**

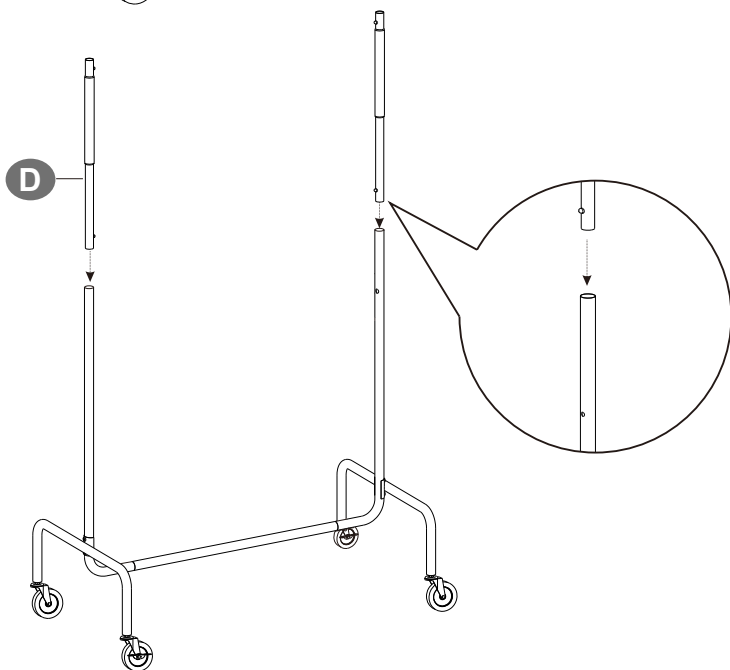


4PCS

3

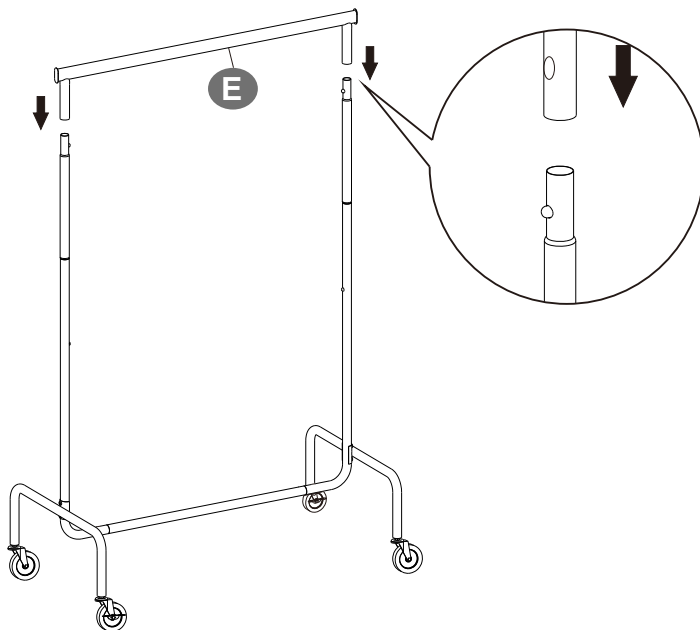


4

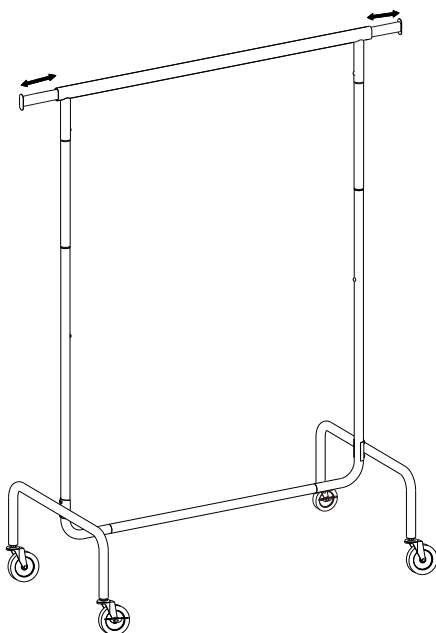




5



6



7

