

Wytwórca: Gabinet Terapii Manualnej i Bioenergoterapii KULIK SYSTEM®, PL 31-523 Kraków, ul. Beliny-Prądmowskiego 17/13; Biuro Handlowe KULIK SYSTEM®, ul. Kasprowicza 32, 31-532 Kraków tel./fax (+48) 12 411 22 23, tel. +48 12 411 22 32, www.kuliksystem.pl, e-mail: biuro@kuliksystem.pl.

Cel stosowania: Fotel profilaktyczno-rehabilitacyjny ma na celu zarówno profilaktykę, jak i czynne działanie zmierzające do przywrócenia właściwego ułożenia pozycji kręgosłupa. Fotel ten ma na celu przywracanie prawidłowości krzywizn kręgosłupa oraz anatomiczne ułożenie łopatek, wymuszając zachowanie takiego stanu przez cały czas użytkowania.

Wskazania: Zaleca się używanie produktu w celu prawidłowego ułożenia kręgosłupa na całej jego długości jak również zmniejszenia ryzyka powstawania nowych schorzeń kręgosłupa oraz łagodzenia już istniejących. Fotel ten jest przeznaczony dla chorych na lumbago, rwnę kulszową i inne zespoły bólowo-korzeniowe, a także dla osób ze zniekształceniami kręgosłupa. Ma on na celu ułatwienie przyjęcia prawidłowej pozycji anatomicznej osobie siedzącej.

Przeciwwskazania: Uczulenie na którykolwiek ze składników produktu, skolioza patologiczna, skolioza strukturalna trzeciego stopnia, powiększona lordoza, osobom mającym inne schorzenia kręgosłupa lub w razie pojawienia się jakichkolwiek wątpliwości zaleca się konsultację u lekarza specjalisty lub chiropraktyka.

Efekty uboczne: Nie stwierdzono.

Niewłaściwe użytkowanie: Producent nie bierze odpowiedzialności za zużycie i wady powstałe podczas niewłaściwego stosowania produktu.

Okres gwarancji: 2 lata od daty zakupu.

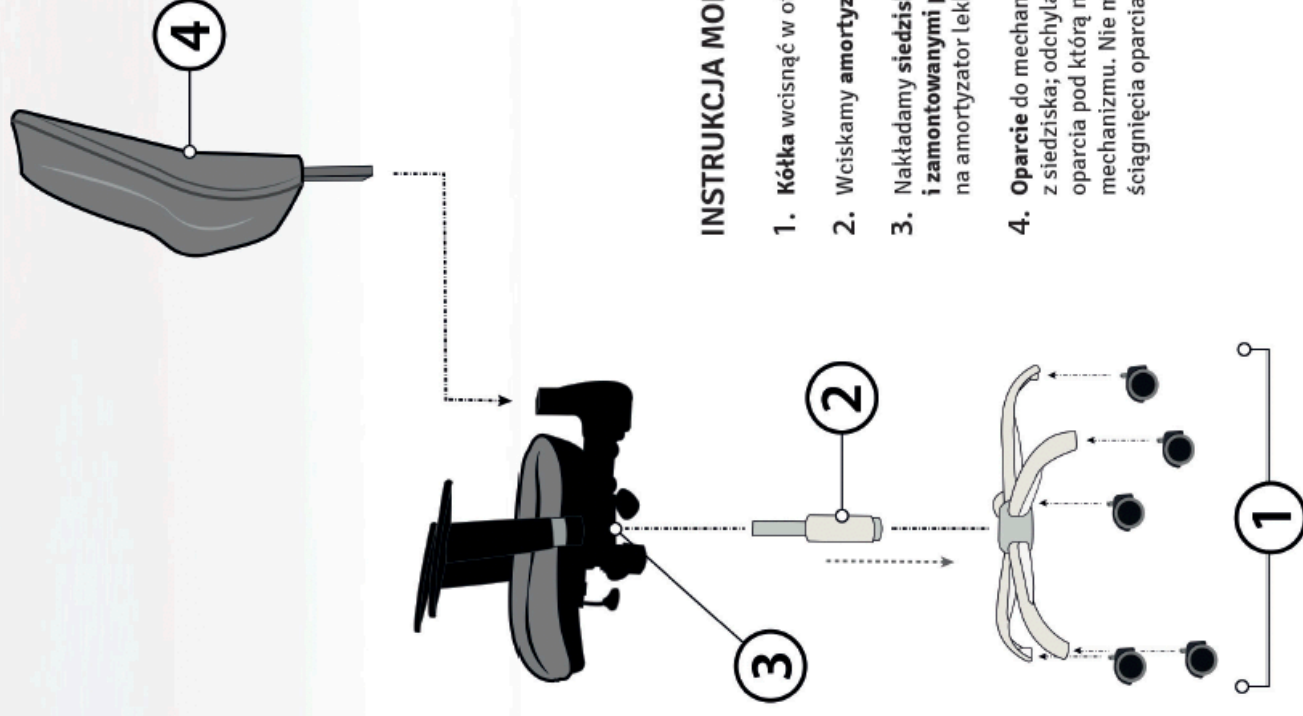
Składniki: Elementy tapicerowane: pianka poliuretanowa wysokoelastyczna, tkanina tapicerska 14% bawełna, 86% poliester. Elementy konstrukcji: tworzywo PP, PE, oraz stal.

Sposób czyszczenia i suszenia: Plamy i zabrudzenia tapicerki należy usuwać za pomocą miękkiej ściereczki oraz roztworu wody i mydła (temp. 30°C), ewentualnie łagodnych środków czyszczących; suszyć w temperaturze pokojowej. Części z tworzyw sztucznych czyścić przy pomocy ogólnodostępnych nierusujących środków czystości.

Uwaga: Nie należy czyścić agresywnymi środkami chemicznymi zawierającymi rozpuszczalniki i wybielacze.

Odporność na zmienne warunki środowiska: Chronić przed bezpośrednim wpływem warunków zewnętrznych (zamoczenie, wystawianie na słońce, długotrwały wpływ mrozu).

Wyrób medyczny. Deklaracja zgodności: Fotel profilaktyczno-rehabilitacyjny jest zgodny z przepisami ustawy z dnia 20 maja 2010 roku o wyrobach medycznych (DZ.U. NR 107, poz 679) i jest klasy 1 reguła 1 a wytwórca potwierdza, że postępuje zgodnie z załącznikiem I i IV Rozporządzenia Ministra Zdrowia z dnia 3 listopada 2004 roku w sprawie wymagań zasadniczych dla wyrobów medycznych różnego przeznaczenia.



INSTRUKCJA MONTAŻU

- 1. Kółka** wcisnąć w otwory podstawy (5szt).
- 2.** Wcisnąć **amortyzator** w otwór podstawy.
- 3.** Nakładamy **siedzisko wraz z mechanizmem i zamontowanymi podłokietnikami** na amortyzator lekko dociskając.
- 4. Oparcie** do mechanizmu wystającego z siedziska; odchylając plastikową osłonę oparcia pod którą należy wsunąć osłonę mechanizmu. Nie ma możliwości ponownego ściągnięcia oparcia.