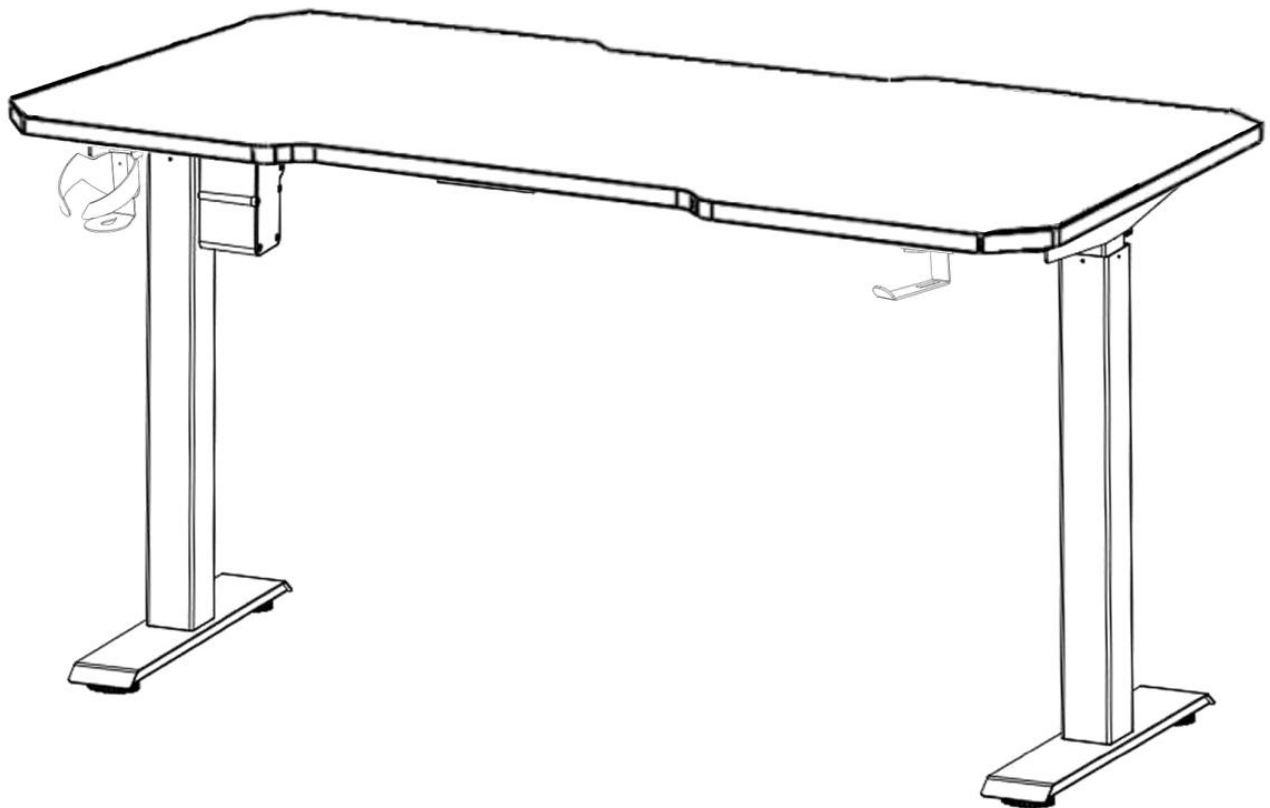
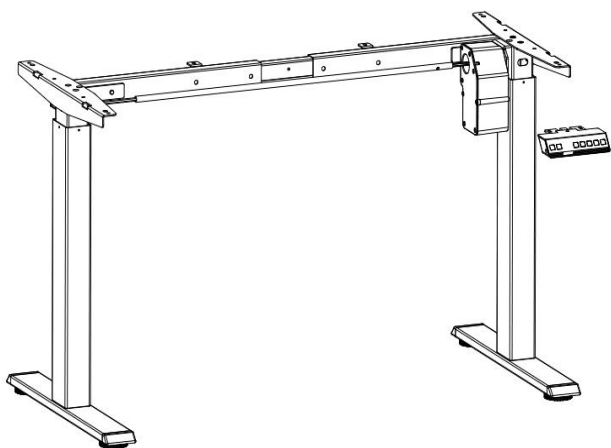




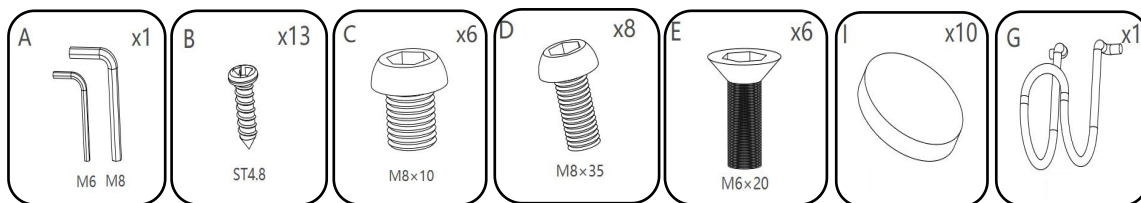
Biurko do gier z jednym silnikiem





Ilość sekcji	2
Maksymalne obciążenie	80KG
Maksymalna prędkość	25mm/s
Wejście	100-240V
Minimalna wysokość	710mm
Maksymalna wysokość	1190mm
Częstotliwość pracy	Składanie zajmuje 20 minut Podnoszenie zajmuje 2 minuty
Temperatura pracy	0-40° C

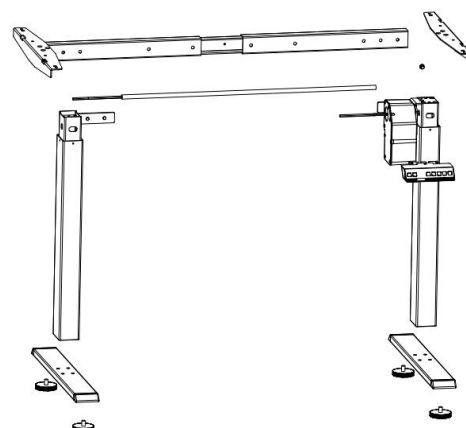
Lista pakietu śrub:



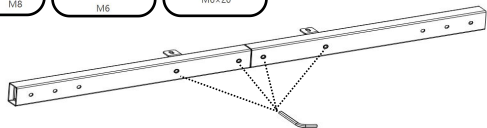
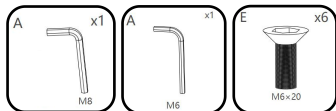
Lista części:

Numer	Część	Ilość	Numer	Część	Ilość	Numer	Część	Ilość
①		2	②		1	③		1
④		1	⑤		1	⑥		2
⑦		4	⑧		1	⑨		1
⑩		1	⑪		1	⑫		3

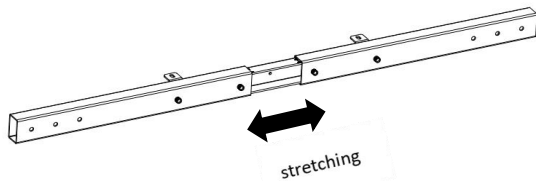
Schemat instalacji:



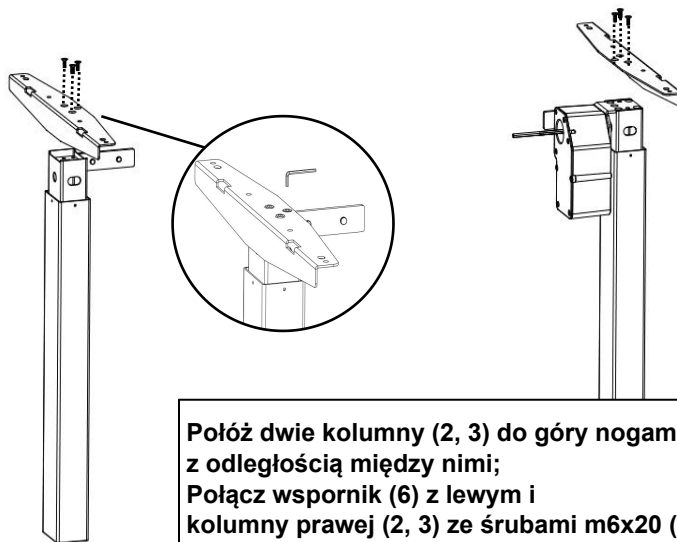
Krok 1



Loosen

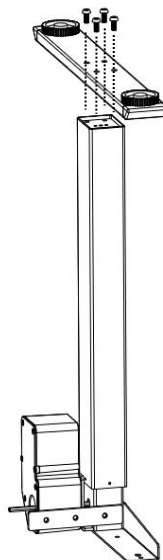
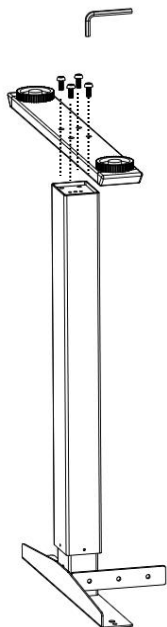
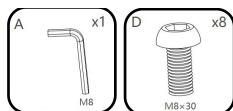


Poluzuj 4 śruby kluczem imbusowym M8 (A), a następnie pociągnij oddzielną wiązkę (4)



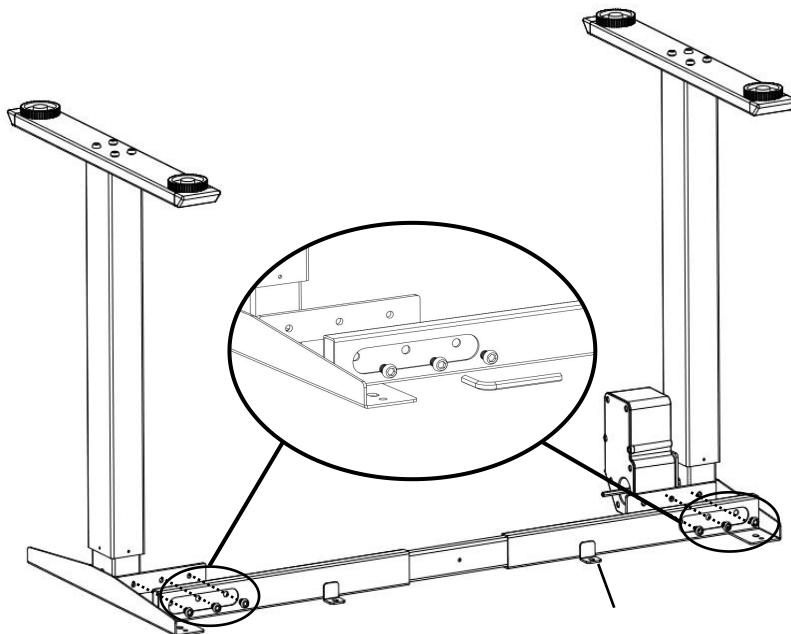
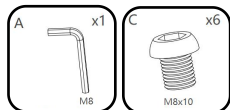
Położ dwie kolumny (2, 3) do góry nogami z odległością między nimi; Połącz wspornik (6) z lewym i kolumny prawej (2, 3) ze śrubami m6x20 (E) i zablokuj kluczem imbusowym M6 (A).

Krok 2



Umieść dwie stopy (1) na lewej i prawej kolumnie (2, 3), połącz je z m8x30 śrubami (D) i zablokuj je Kluczem imbusowym M8 (A).

Krok 3



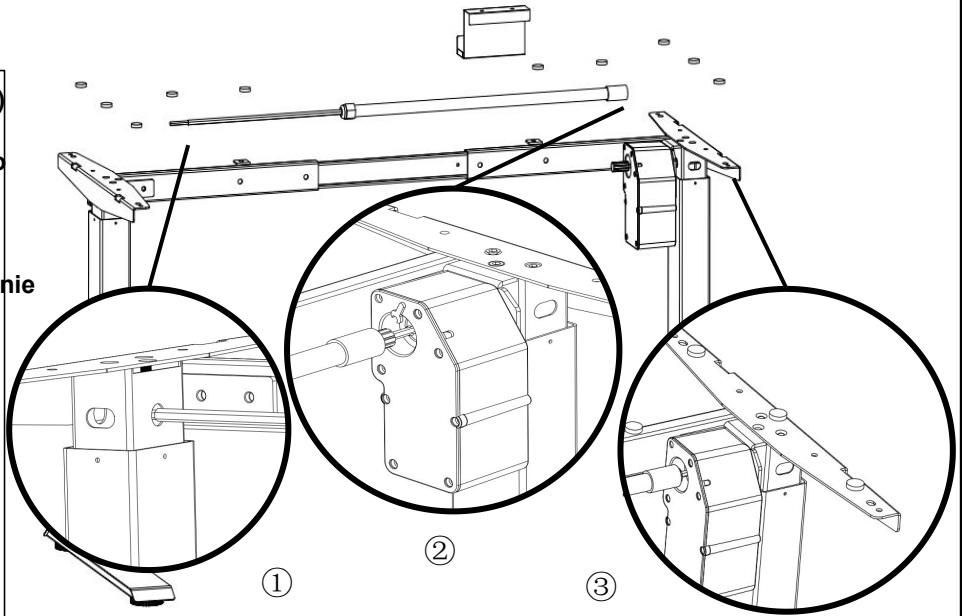
Umieść belkę poprzeczną (4) do góry nogami, połącz ją z kolumną (2, 3) z m8x10 śrubą (C) i zablokuj za pomocą M8 klucza sześciokątnego (A).

Krok 4

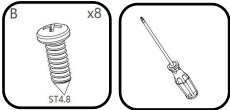
Włóż jeden koniec drążka transmisyjnego (5) do lewego słupka (2) zgodnie z krokami, a następnie włóż plastikowy koniec drugiego zakończ w prawym słupku (3). Jeśli pozycji nie można podłączyć, wyreguluj pozycję ręcznie / kluczem otwartym.

Nałóż czarną uszczelkę gąbkową (1) równomiernie górna część obiektu, aby zapewnić ochronę przed wstrząsem. Pozycję można określić samemu.

Uwaga: Kąt regulacji nie powinien przekroczyć jednej dziesiątej obrotu

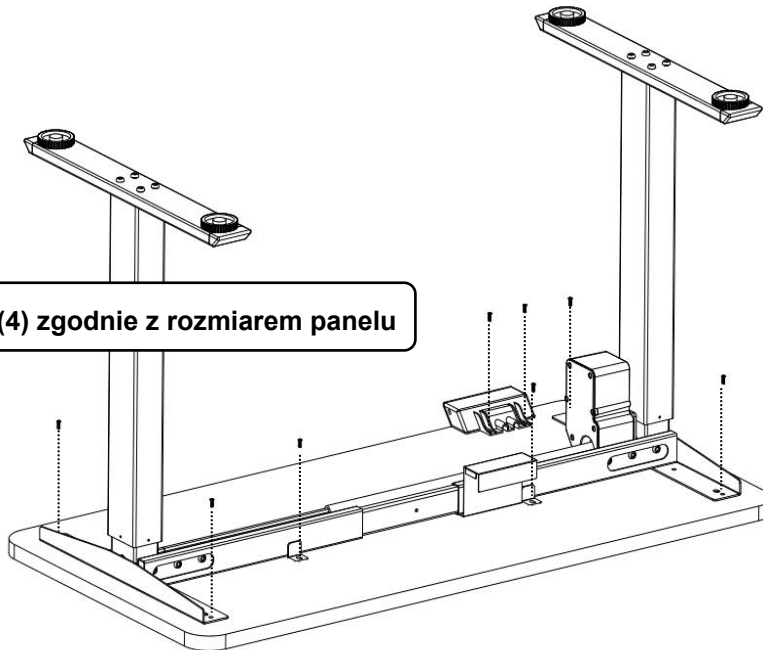


Krok 5



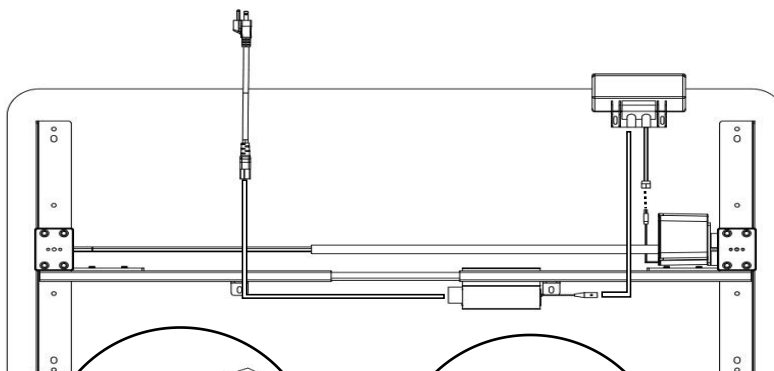
Customer owned

Dostosuj długość belki (4) zgodnie z rozmiarem panelu

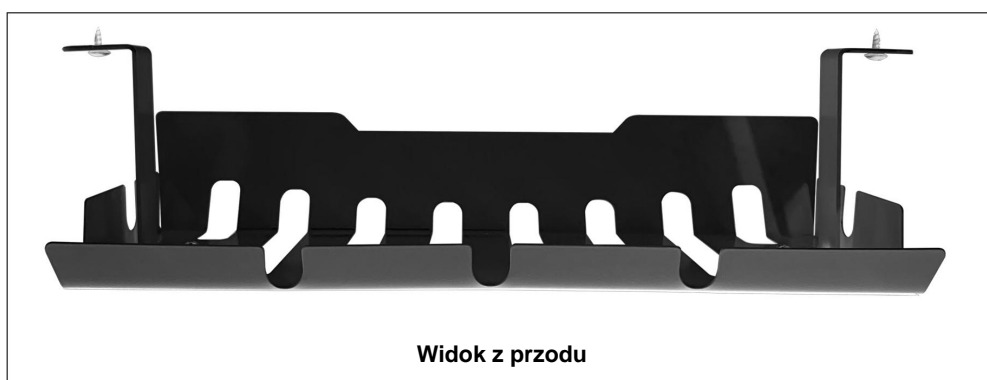
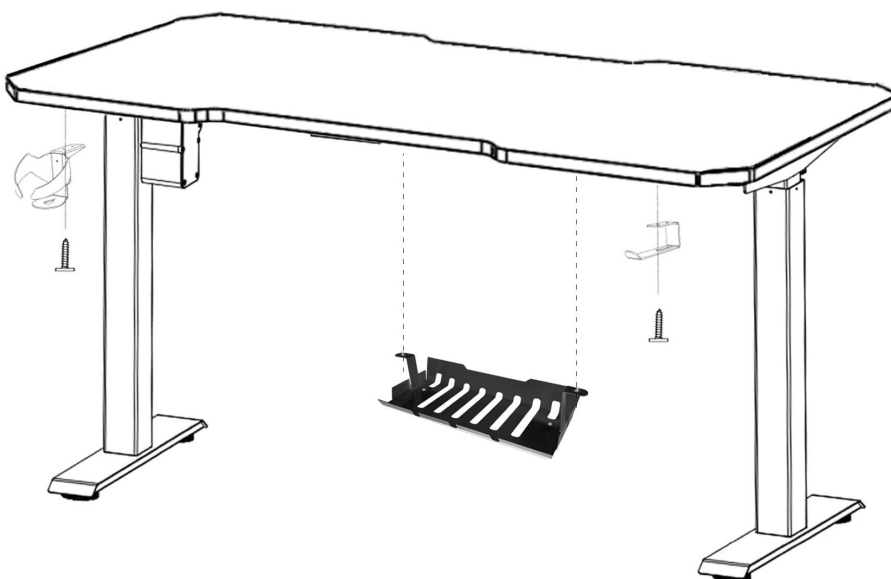


Dokręć panel i kontroler ręczny (10) z wkrętem samogwintującym st4.8 (B)

Krok 6



Podłącz do prądu po połączeniu kabli



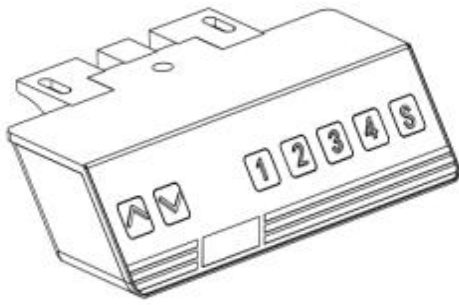
Metody radzenia sobie z powszechnymi nienormalnymi zjawiskami

Poniższe wskazówki pomogą Ci wykryć i wyeliminować typowe wyjątki i błędy. Jeśli napotkasz wyjątek. Objawy nie są wymienione w poniższej tabeli, skontaktuj się z dostawcą, wszystkie te anomalie lub błędy mogą być tylko dochodzenie i korekta przez producenta lub specjalnie przeszkolony personel.

abnormal phenomena	process mode
Po podłączeniu zasilacza, długo naciśnij przycisk w dół i nie ma reakcji.	Sprawdź, czy kabel połączeniowy jest normalny.
Po podłączeniu zasilanie, naciśnij przycisk w górę lub w dół i nie ma reakcji	Sprawdź, czy kabel połączeniowy jest normalny.
Powolne podnoszenie	Sprawdź, czy obciążenie stołu przekracza limit wagi określonej dla tego produktu.
Stół podnośny często przechodzi w stan resetowania	Sprawdź, czy obciążenie stołu przekracza limit wagi określonej dla tego produktu
Podnoszenie stołu podnoszącego! Kierunek jest przeciwny od kierunku określonego przez kontroler	Przerwij proces i skontaktuj się z producentem lub dystrybutorem
Blat obniża się, ale nie podnosi	Długo przytrzymaj przycisk obniżający aby zresetować
Wyświetl Er1 po pracy nad harmonogramem wymogów	Po przekroczeniu działającego systemu wymagań, WYŚWIETLACZ Er1 system sterowania wchodzi w super funkcje zabezpieczenia termicznego, oraz stół podnoszący jest zawieszony na 18 minut przed użyciem.
Stół podnośny ślizga się sam w dół	Sprawdź, czy obciążenie stołu podnoszącego przekracza limit wagi określonej dla tego produktu.
Wysokość wzniesienia i zejścia są różne	Wykonaj reset przytrzymując długo przycisk obniżania
Uwaga: jeśli powyższe operacje nie mogą rozwiązać nieprawidłowości zjawiska, od razu skontaktuj się ze sprzedawcą!	

Sprawy wymagające uwagi

1. Zasilanie: AC100V-240V.
2. Środowisko pracy: 0-40 ° C.
3. Przed czyszczeniem należy odłączyć zasilanie dostarczać. Podczas czyszczenia możesz użyć lekko wilgotnej ściereczki do wycierania kurzu, unikaj za dużo wody, nie uszkadzaj linii połączenia, nie dotykaj połączenia wtyczki.
4. Przed użyciem produktu sprawdź, czy produkt jest prawidłowo zainstalowany.
5. Zapoznaj się ze wszystkimi funkcjami i procedury przed użyciem produktu do pierwszy raz.
6. Niewielki hałas to hałas paska wieloklinowego lub hamulca system spowodowany strukturą nie będzie miał żadnego wpływu na użytkowanie sprzętu.
7. Nie używaj materiałów żrących do czyszczenia sprzętu.
8. Dzieci nie powinny czyścić bez nadzoru.
9. Jeśli kabel zasilający jest uszkodzony, musi być wymieniany przez producenta lub profesjonalistę aby uniknąć zranienia.
10. W razie potrzeby zachowaj oryginał opakowania sprzętu na przyszły transport.



Parametry produktu

- Liczba silników sterujących: 1 szt
- Moc w trybie czuwania: 0,1 W/h
- Moc robocza: 40-50W/h
- Ochrona przed przekroczeniem limitu czasu
- Częstotliwość pracy: 2 minuty na pracę, 18 minut na odpoczynek
- Maksymalna nośność: 80kg
- Wielofunkcyjne działanie:
 - (1) Klawisz „▲” „▼” w górę i w dół, może kontrolować stół podnoszący w górę i w dół.
 - 2 Cyfrowe klawisze „1-4” mogą być używane aby zapamiętać pozycję stołu podnoszącego.
 - 3 Klawisze funkcyjne „S”, można łączyć z innymi klawiszami do obsługi.
- Powiązane certyfikaty:

NO	Projekt	Operacja	Wymóg
1	Podnoszenie	Wciśnij przycisk do góry	Biurko powinno się podnieść
2	Obniżanie	Wciśnij przycisk do dołu	Biurko powinno się obniżyć
3	Ustaw maksymalny limit	Naciśnij klawisz w górę do wymaganej wysokości i naciśnij jednocześnie góra + dół przez 5S. Wyświetlacz S-H wskazuje, że ustawienie się powiodło.	
4	Ustaw minimalny limit	Naciśnij klawisz w dół do wymaganej wysokości i naciśnij jednocześnie góra + dół przez 5S. Wyświetlacz S-L wskazuje, że ustawienie się powiodło.	
5	Bit wyświetlania minimalnej wysokości	(1) Naciśnij i przytrzymaj klawisz s, a następnie naciśnij klawisz w górę. Minimalna wyświetlana wartość wzrasta o 1. At tym razem naciśnij i przytrzymaj klawisz s, zwolnij klawisz w górę i naciśnij klawisz w dół. Minimalny wyświetlacz wartość zmniejszy się o 1. Zwolnij przycisk na 3 sekundy, aby zapisać wartość ustawienia. (2) Naciśnij i przytrzymaj klawisz s, a następnie naciśnij klawisz w dół. Minimalna wyświetlana wartość jest zmniejszona o 1. W tym momencie naciśnij i przytrzymaj klawisz s, a następnie zwolnij klawisz w dół, Naciśnij klawisz w górę, aby zwiększyć minimalną wyświetlaną wartość o 1. Zwolnij klawisz na 3 sekundy, aby zapisać wartość ustawienia.	
6	Zwolnienie dolnego limitu	Przejdź do dolnego limitu, naciśnij jednocześnie góra + dół przez 5S, a wyświetlacz S-L wskazuje, że dolny limit został pomyślnie ustawiony	
7	Zwolnienie górnego limitu	Przejdź do górnego limitu, naciśnij jednocześnie góra + dół przez 5S, a wyświetlacz S-H wskazuje, że dolny limit został pomyślnie ustawiony	
8	Ustaw pamięć 1	Najpierw naciśnij klawisz s, wyświetl s -, a następnie naciśnij 1	
9	Ustaw pamięć 2	Najpierw naciśnij klawisz s, wyświetl s -, a następnie naciśnij 2	
10	Ustaw pamięć 3	Najpierw naciśnij klawisz s, wyświetl s -, a następnie naciśnij 3	
11	Ustaw pamięć 4	Najpierw naciśnij klawisz s, wyświetl s -, a następnie naciśnij 4	
12	Konwersja metryczna w języku angielskim	Długo przytrzymaj S	Metryczny angielski normalny przełącznik
13	Reset	Po przejściu systemu do minimalnej wartości granicznej, długo naciśnij klawisz w dół przez 5 sekund. Po pierwszym zwolnij klawisz w dół, a następnie naciśnij klawisz w dół, aby potwierdzić rozpoczęcie resetowania.	Błat stołu opadnie na dół i wzniesie się o 7mm
14	Wyświetlana wartość: ER1 (monit operacja wymaga odpoczynku).	Dla lepszej ochrony i działania systemu, gdy odległość przebyta przez system przekracza 2m (to wartość można zmienić na 4m), na wyświetlaczu pojawi się wartość: ER1 (oznaczająca, że operacja wymaga odpoczynku) 10). Wyłącz zasilanie na 10 sekund i wyświetlaj normalnie	