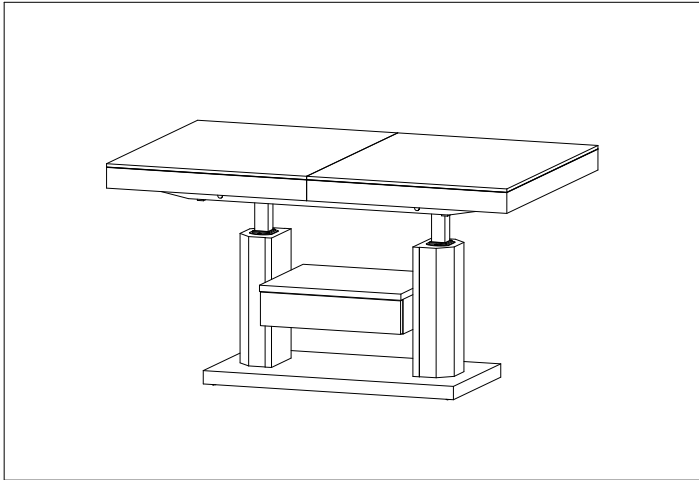




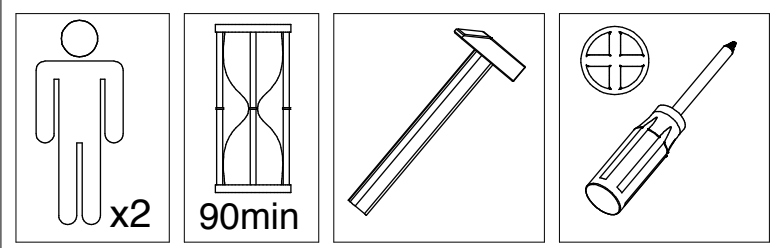
since 1982
Hubertus
DESIGN

- | | |
|----------------------------------|------------------------------|
| (D) Montageanleitung | (GB) Assembly instructions |
| (NL) Handleiding voor de montage | (PL) Instrukcja montażu |
| (TR) Montaj talimatı | (RU) Инструкция по монтажу |
| (RO) Instrucțiunile asamblare | (CZ) Montážní návod |
| (IT) Istruzioni per il montaggio | (FR) Instructions de montage |
| (SK) Montážny návod | (HU) Szerelési útmutató |

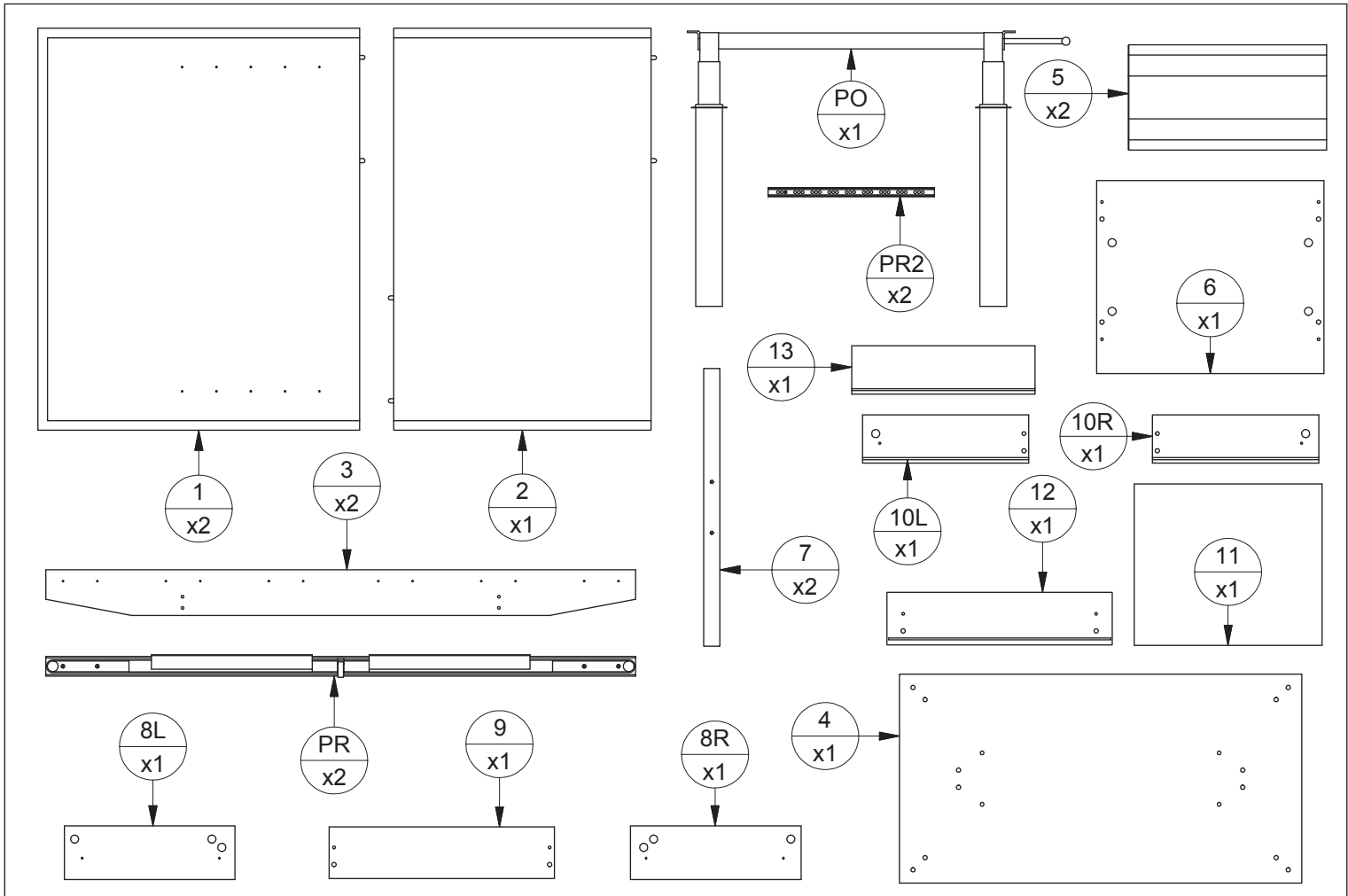
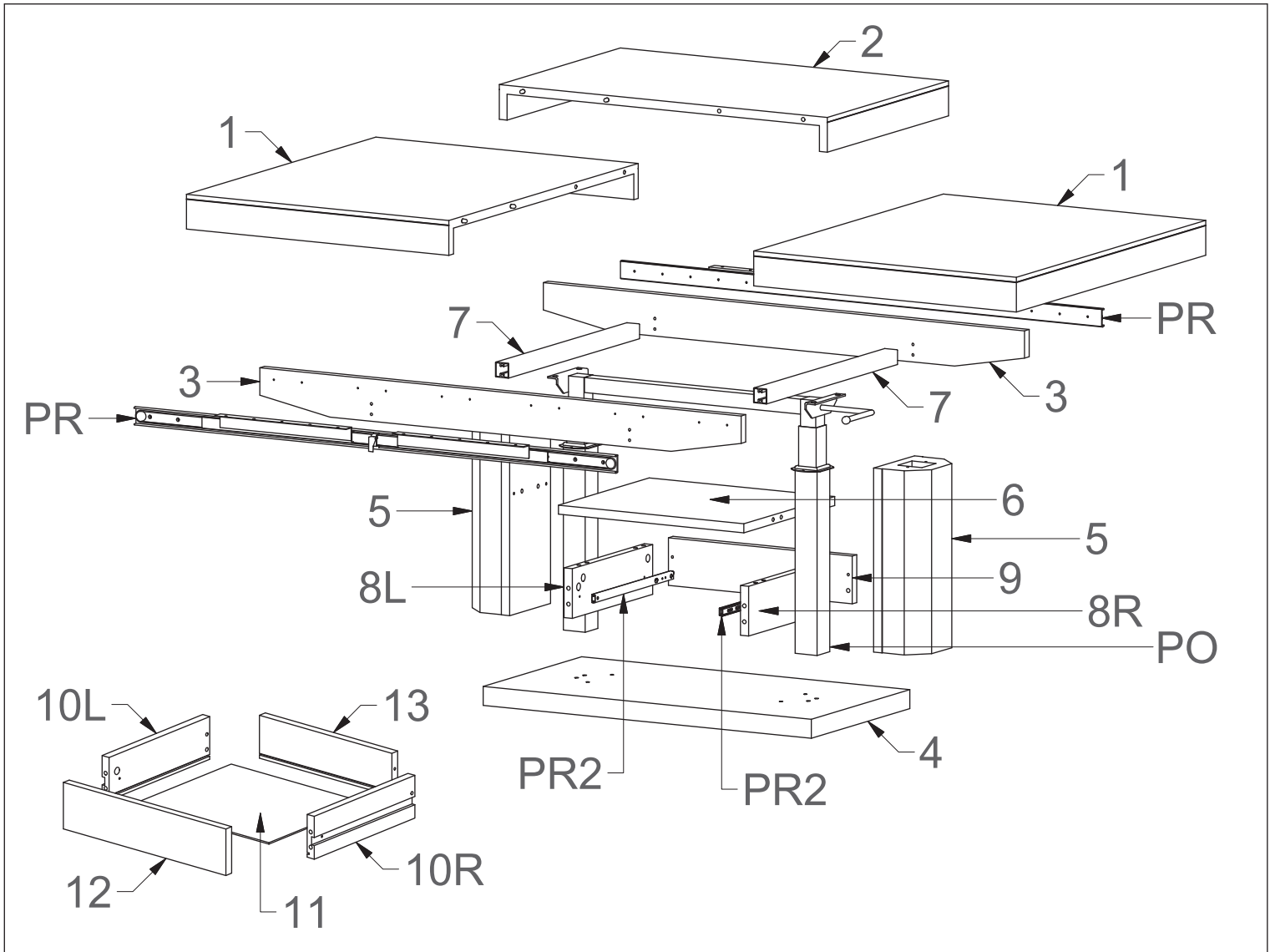


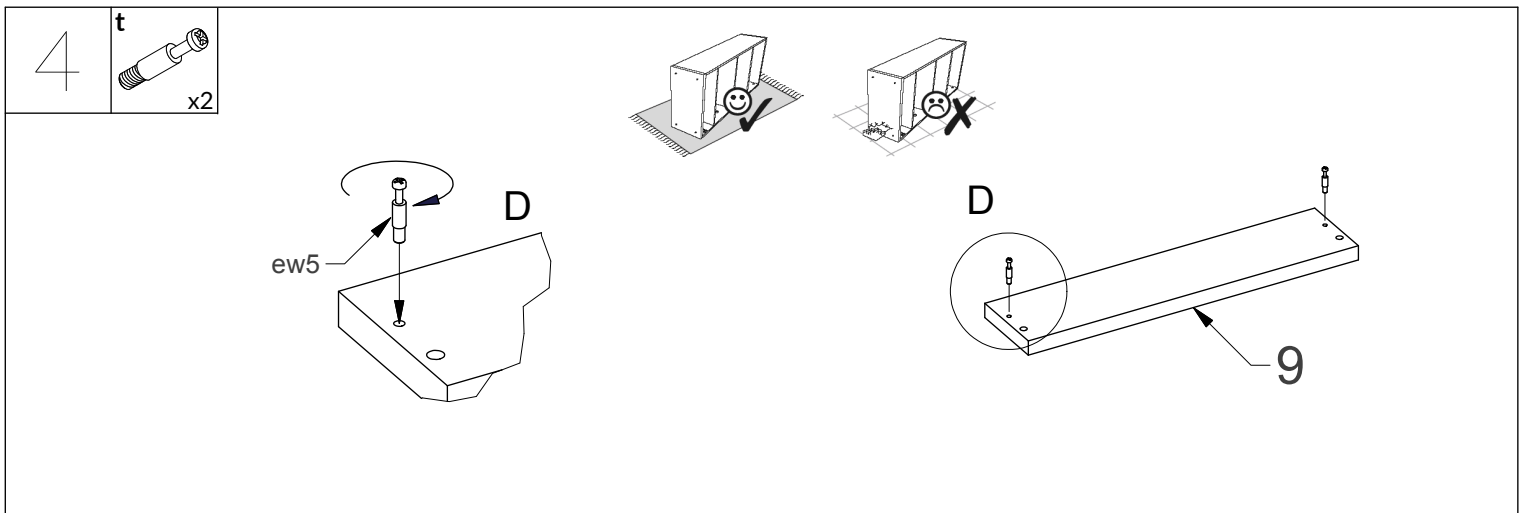
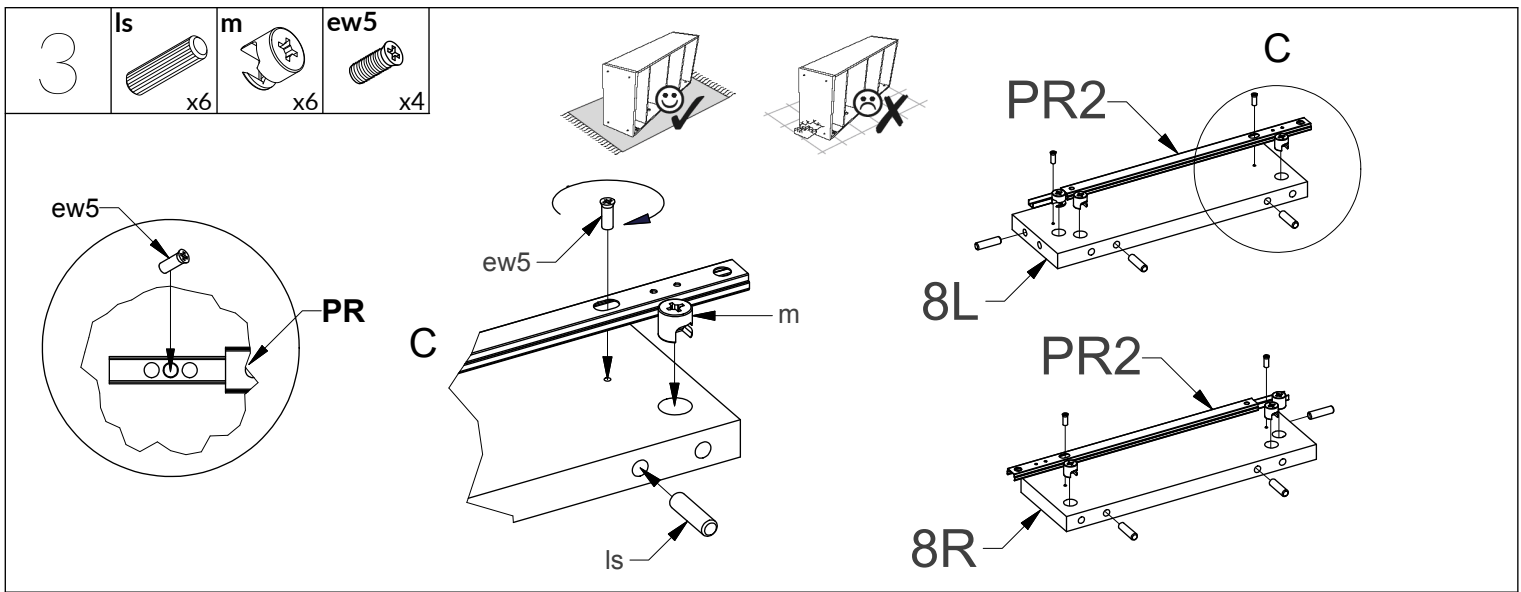
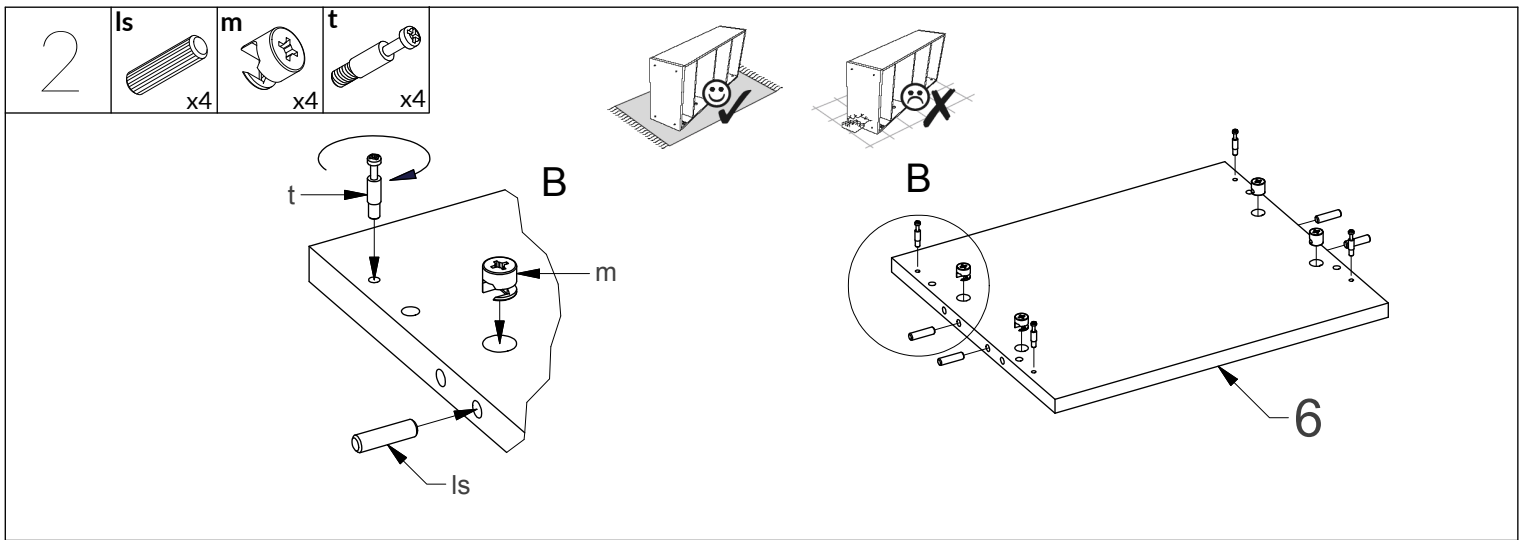
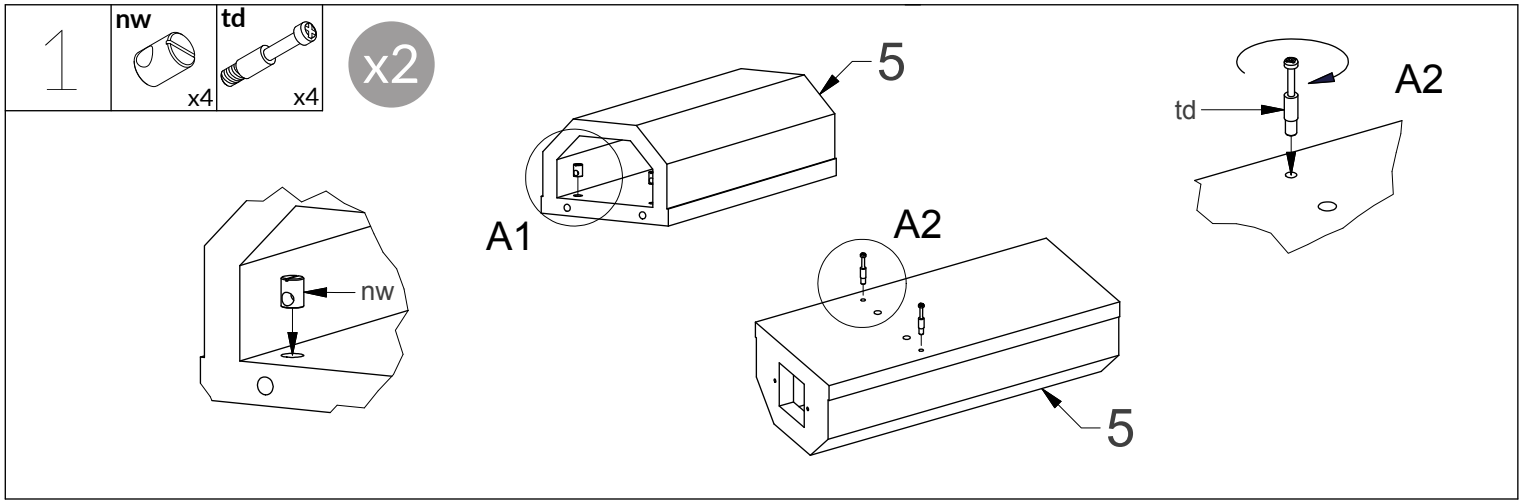
QUADRO MAX

01 - 07/2022

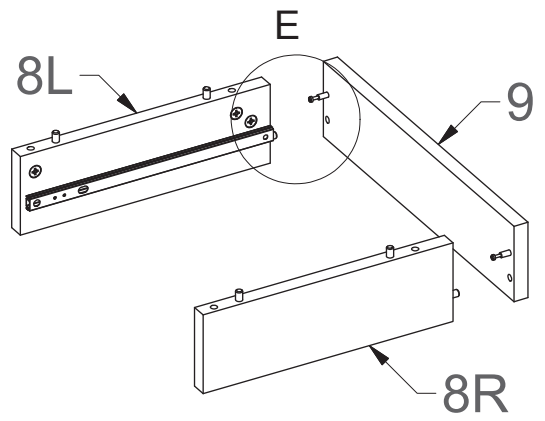
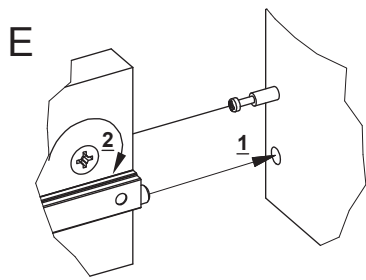


zk 8szt. Ø14	ew5 48szt. Euro 5x13	nw 4szt. Ø10x13	w14 4szt. Ø4x16	s12 4szt. M6x12
td 4szt. L-28	t 8szt. L-24	m 12szt. Ø15	ls 10szt. Ø7,5x30	l 4szt. Ø8x30
w12 2szt. M4x14	k40 8szt. Ø5x40	k50 2szt. Ø6,4x50	sd 4szt. sd	
f 4szt. filc	s60 4szt. M6x60	z4 (z5; z3) 1szt.(1szt.) z4	s35 2szt. M8x35	
zm 2szt. Ø17				

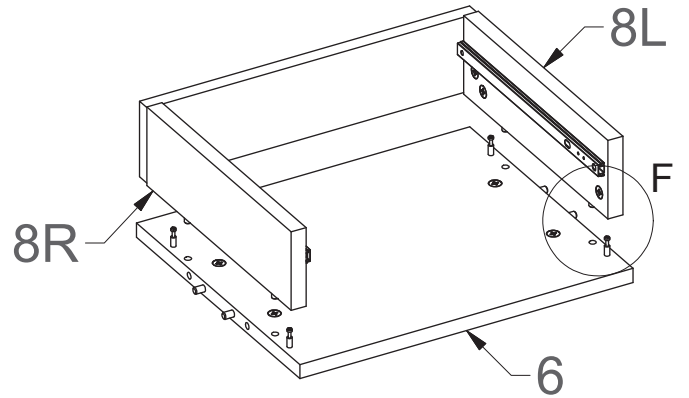
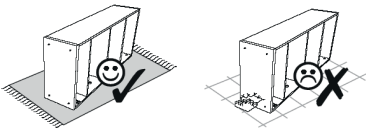
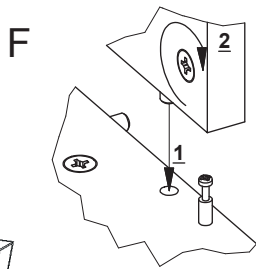




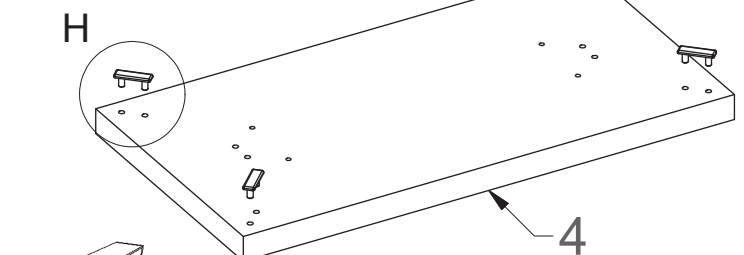
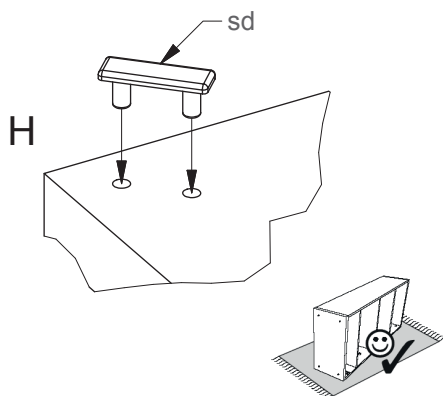
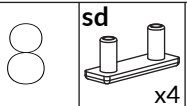
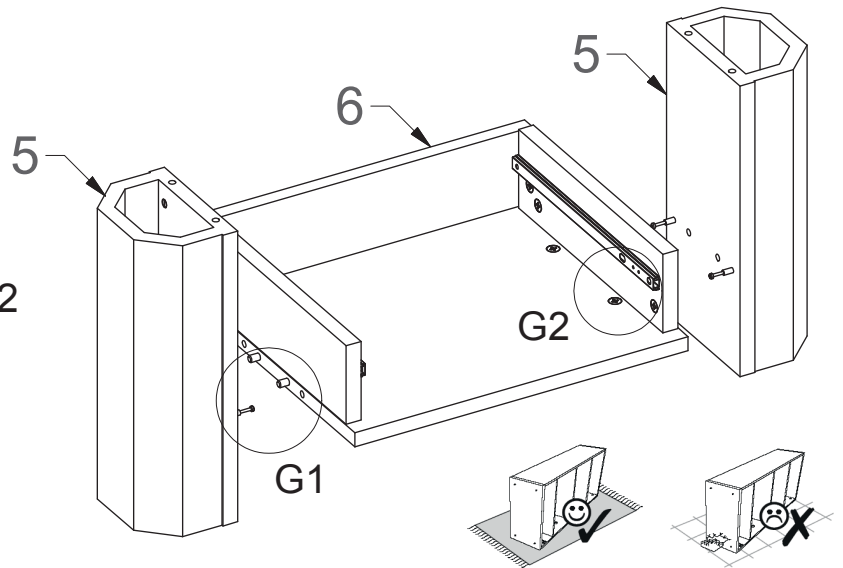
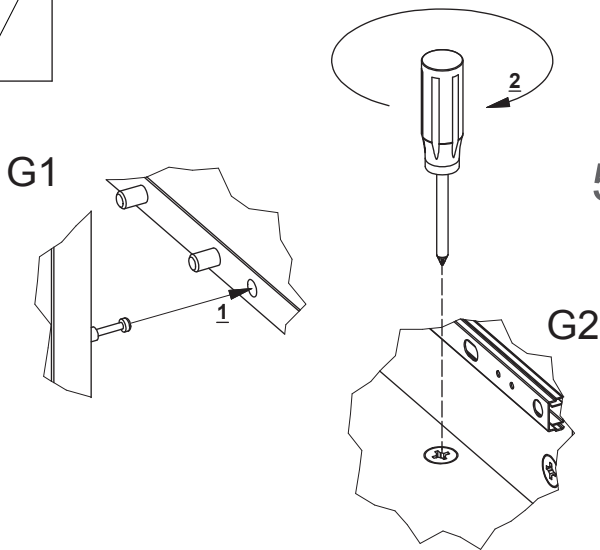
5



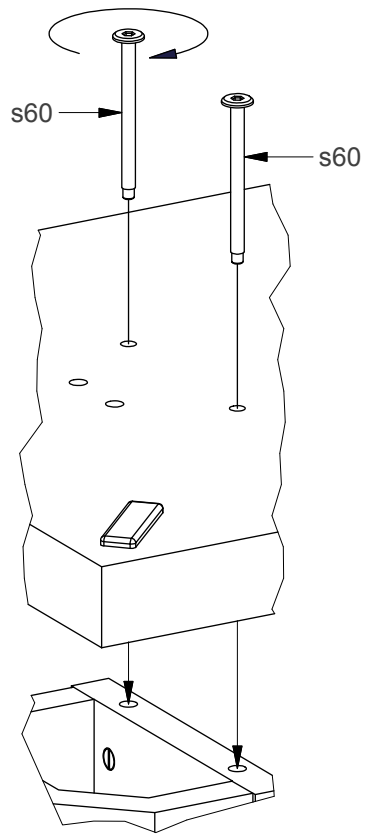
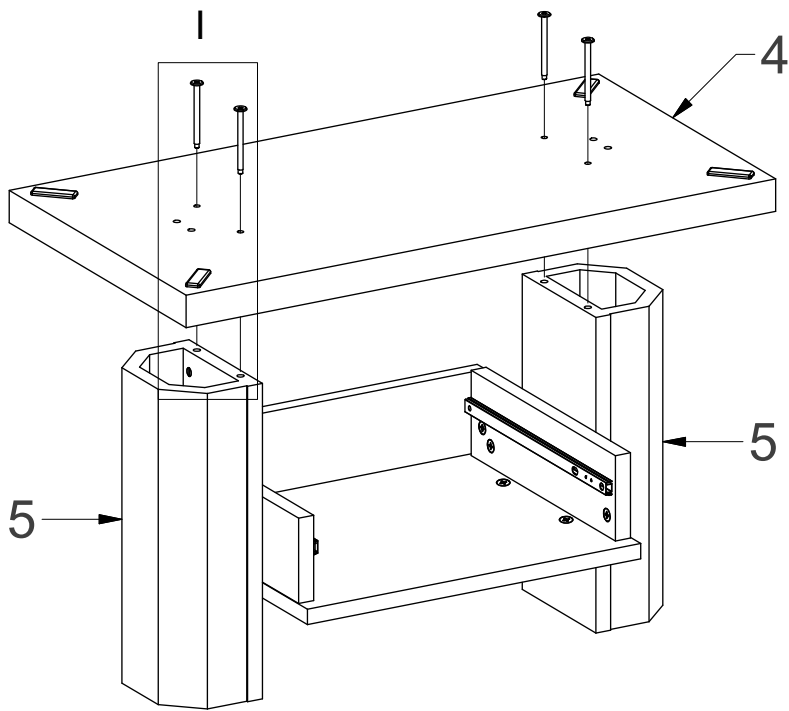
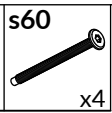
6



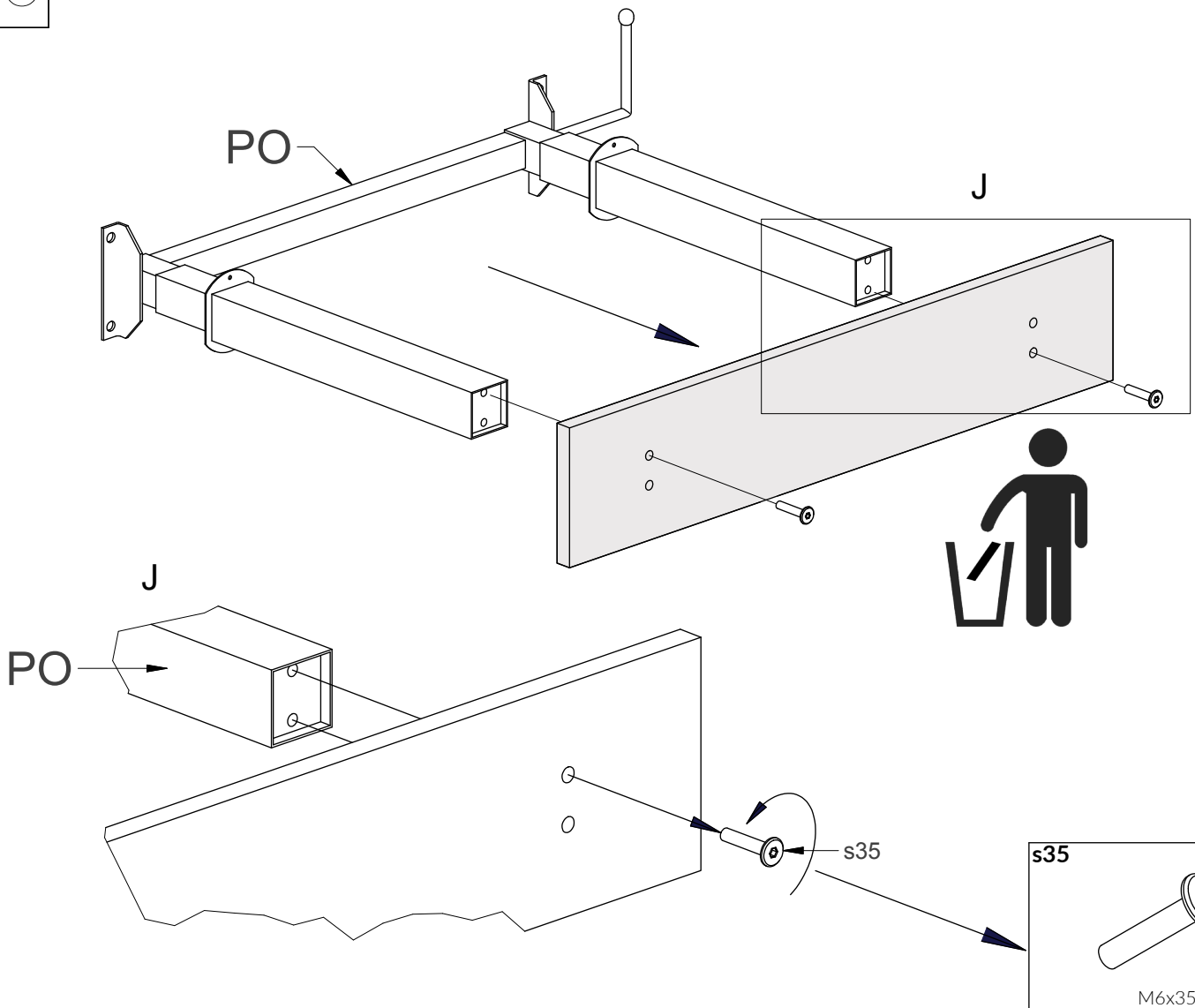
7



9



10



11

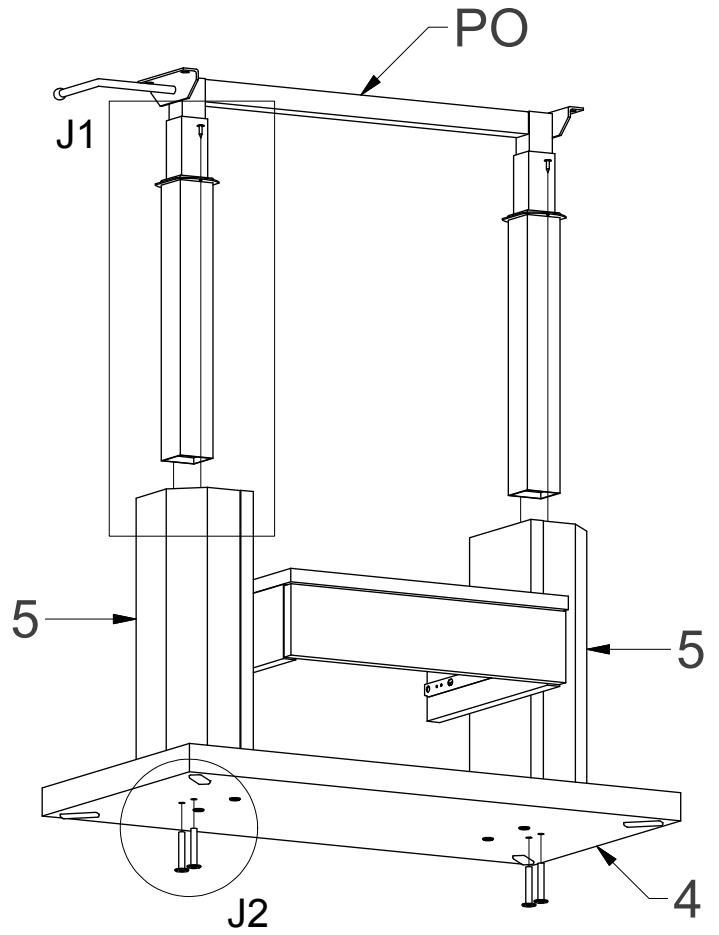
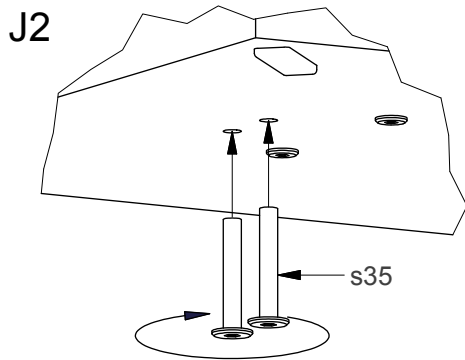
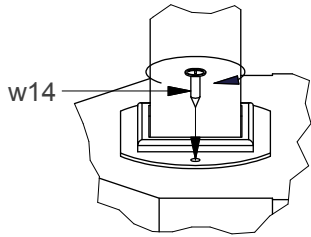
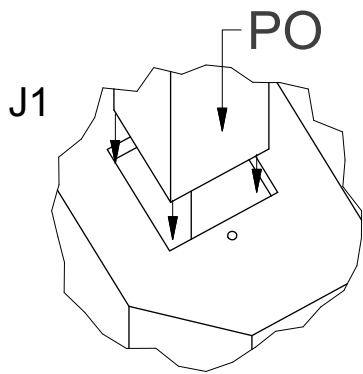
w14

s35



x4

x4

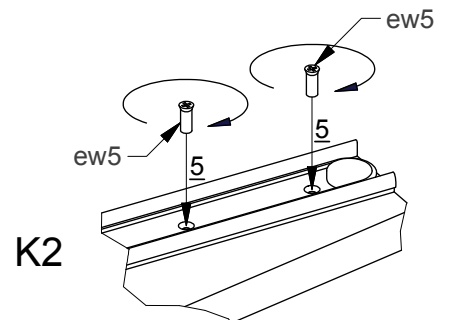
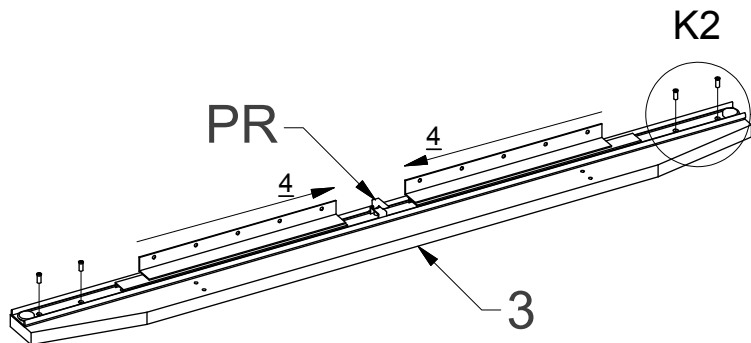
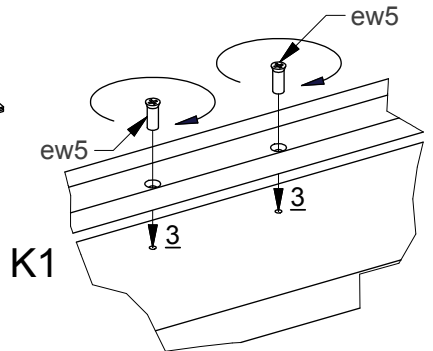
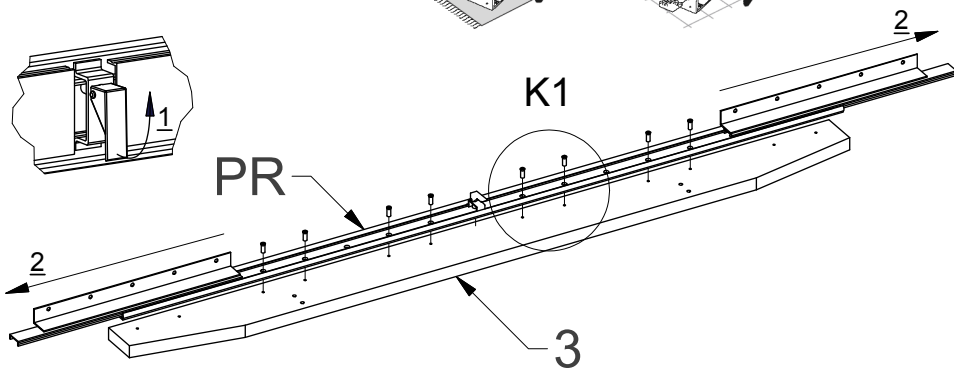
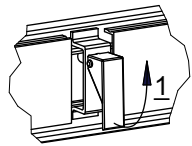
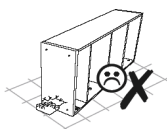
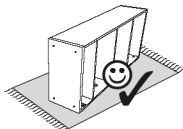


12

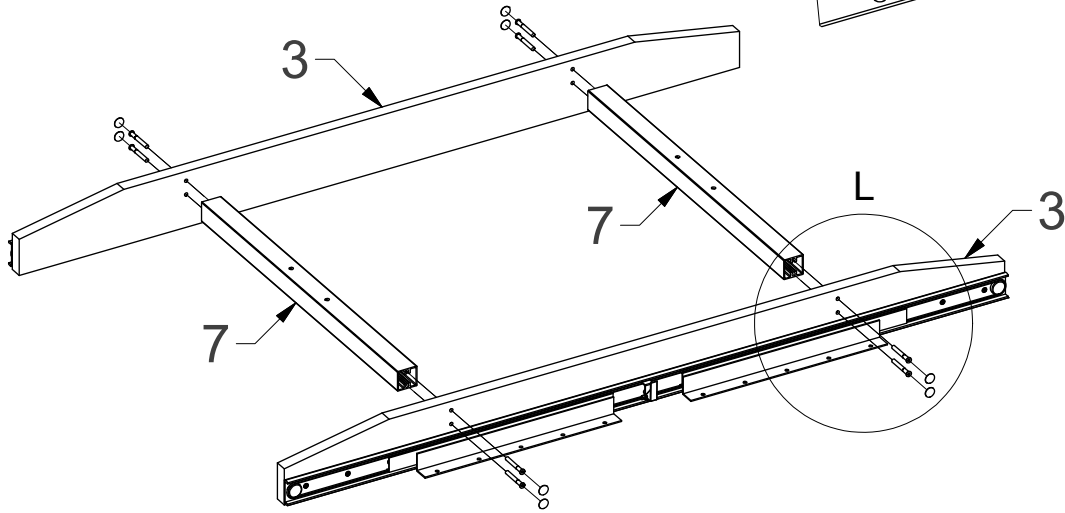
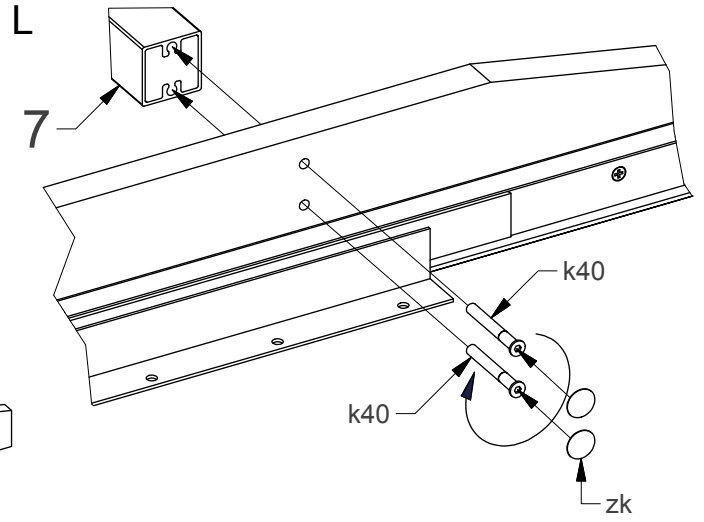
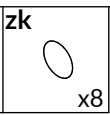
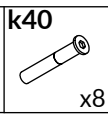
ew5

x24

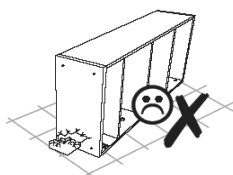
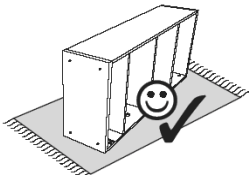
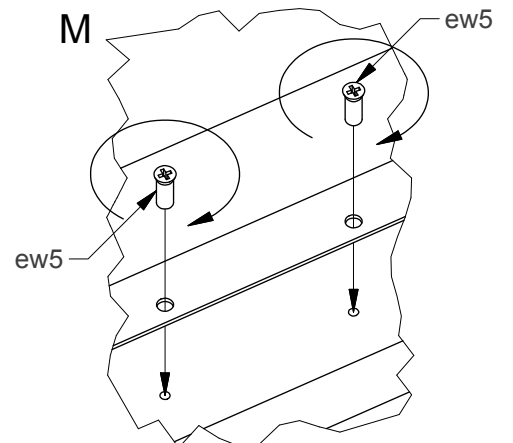
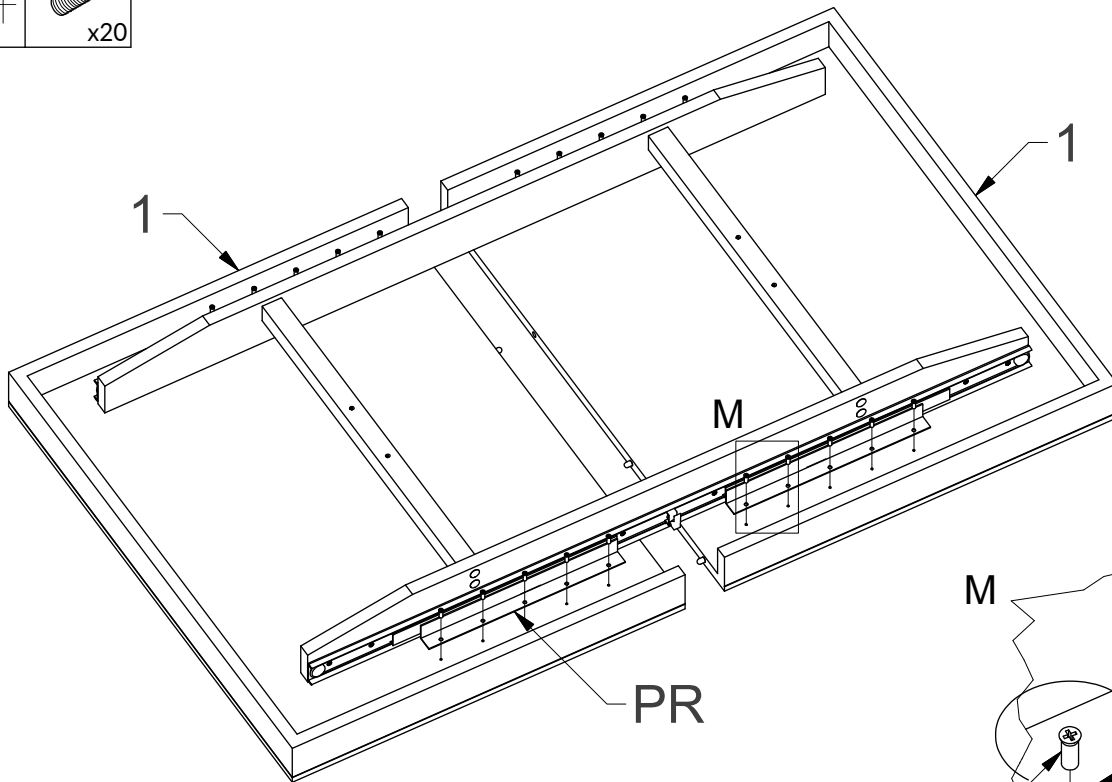
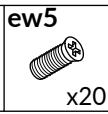
x2



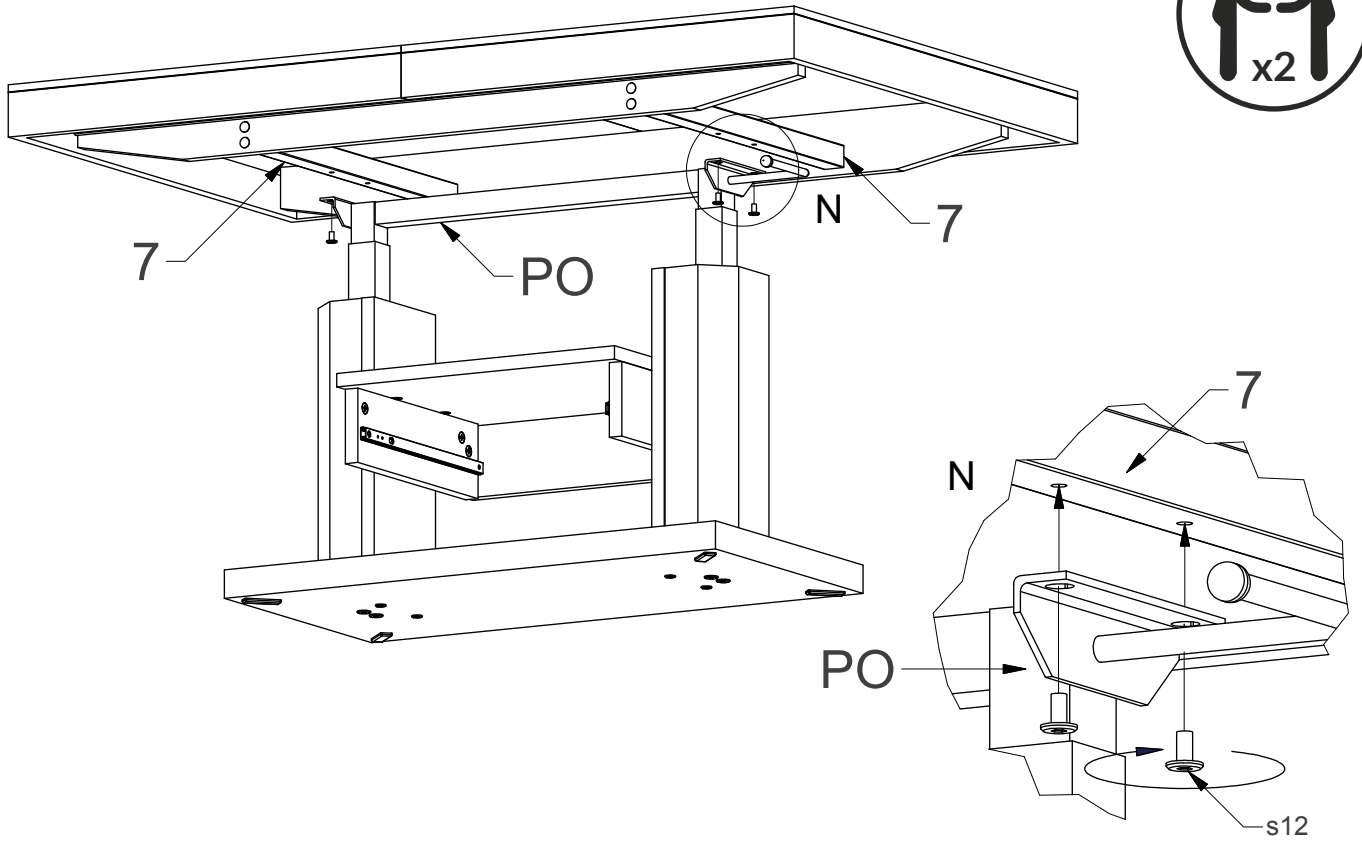
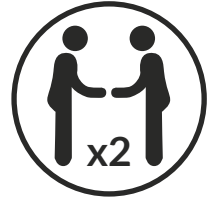
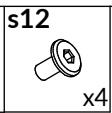
13



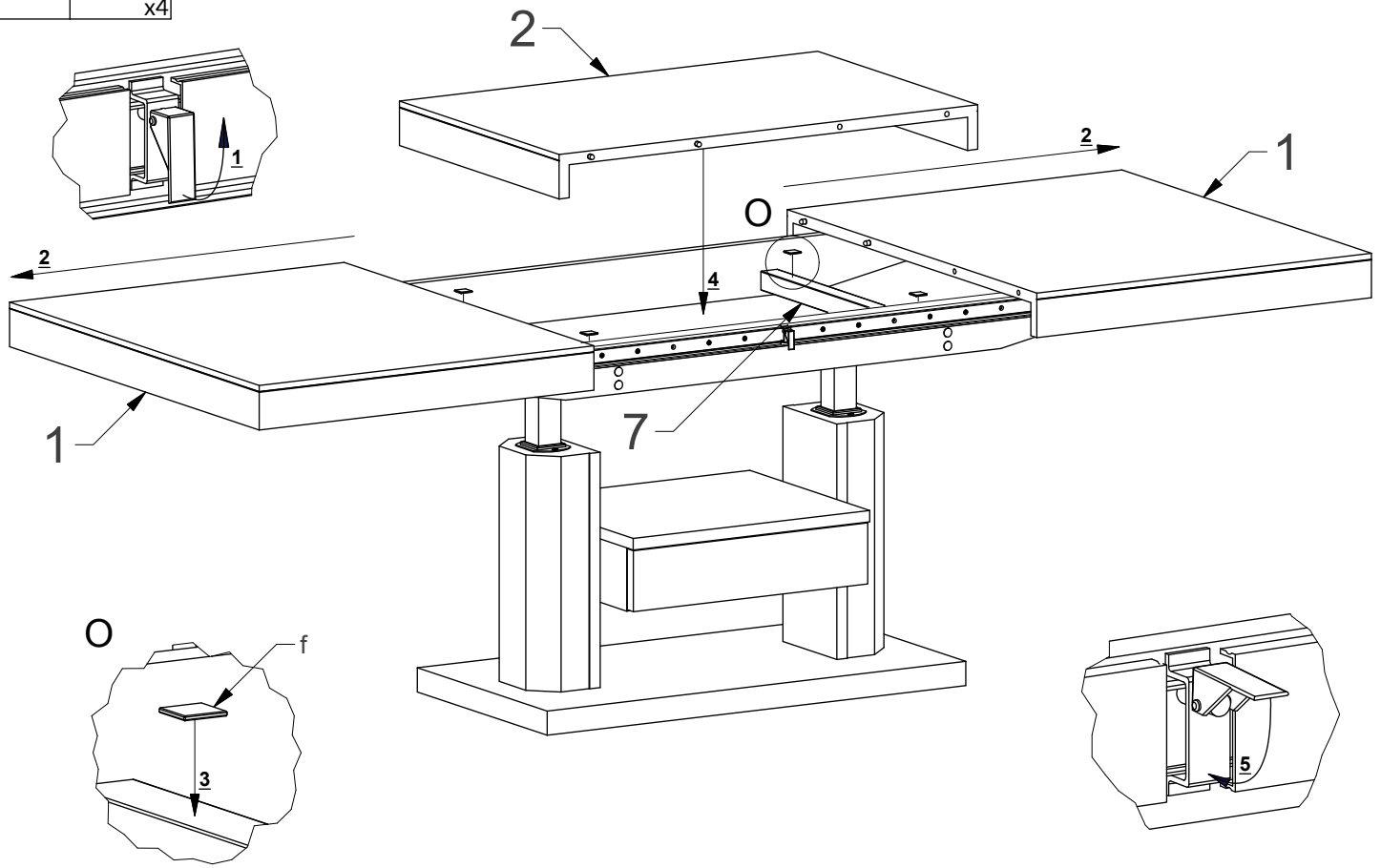
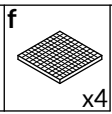
14



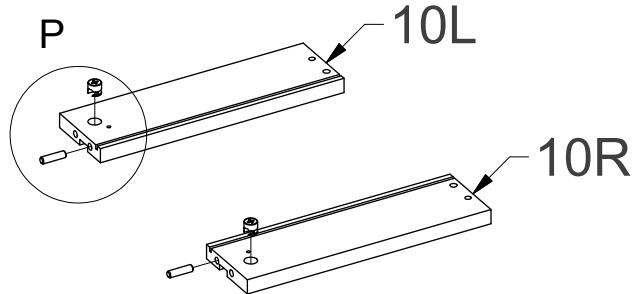
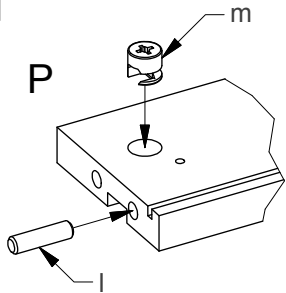
15



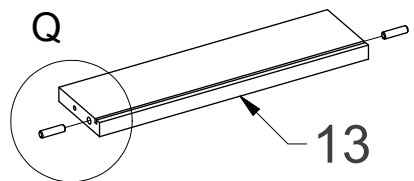
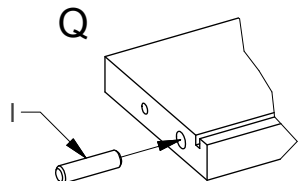
16



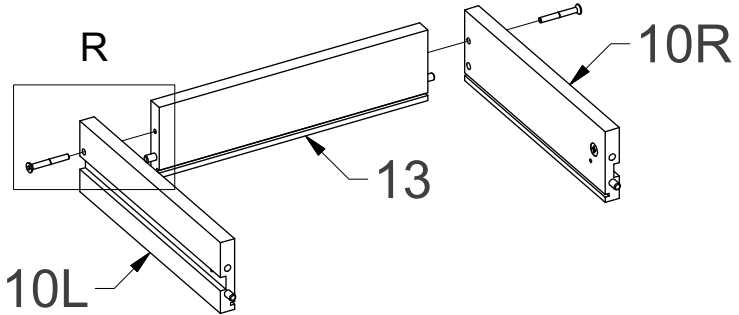
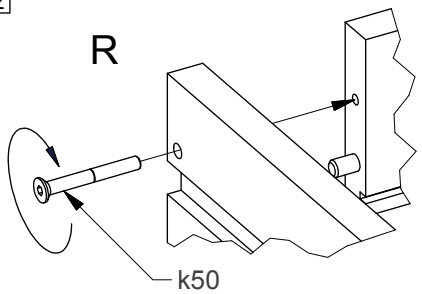
17 **l** x2 **m** x2



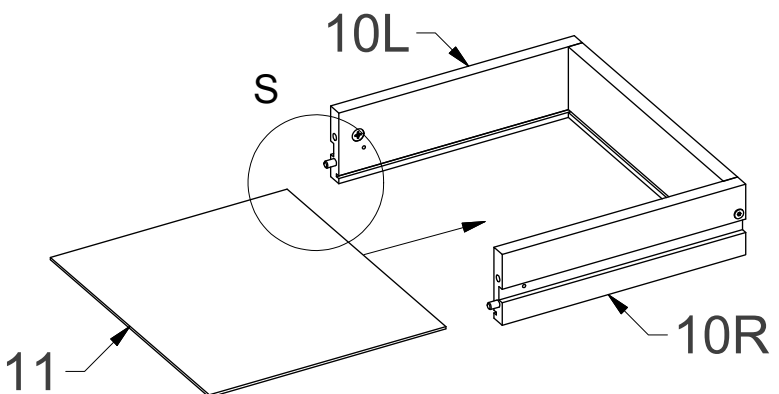
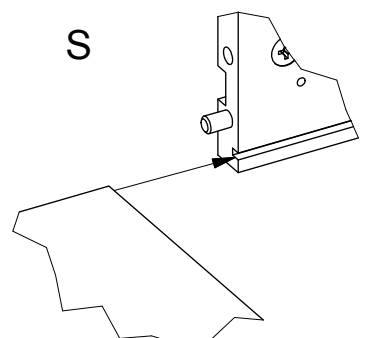
18 **ls** x2



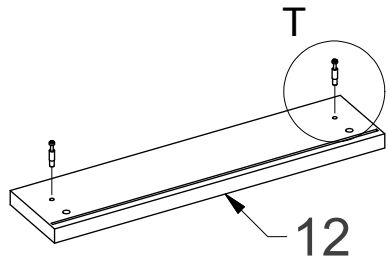
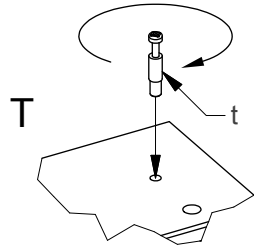
19 **k50** x2



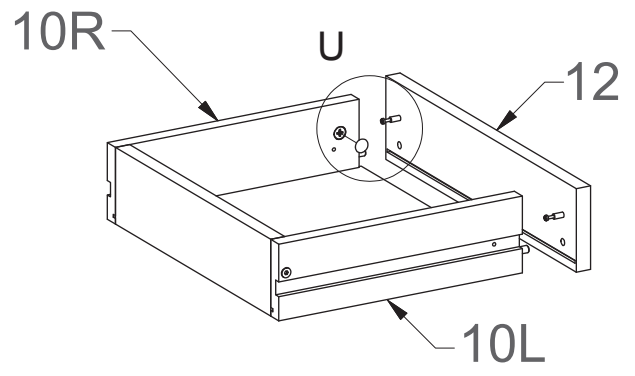
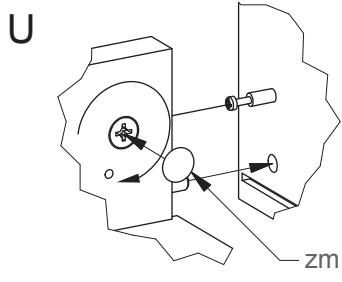
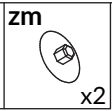
20



21 **t** x2



22



23

