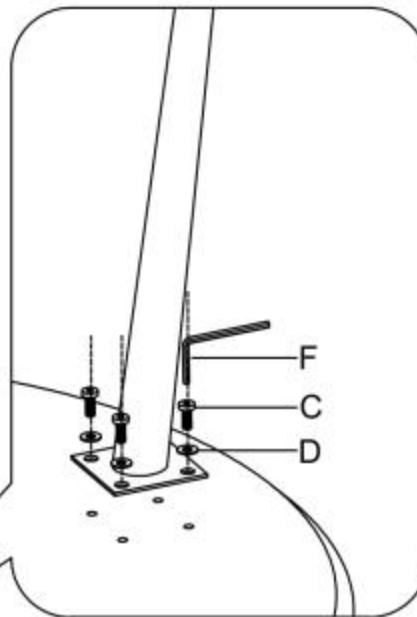
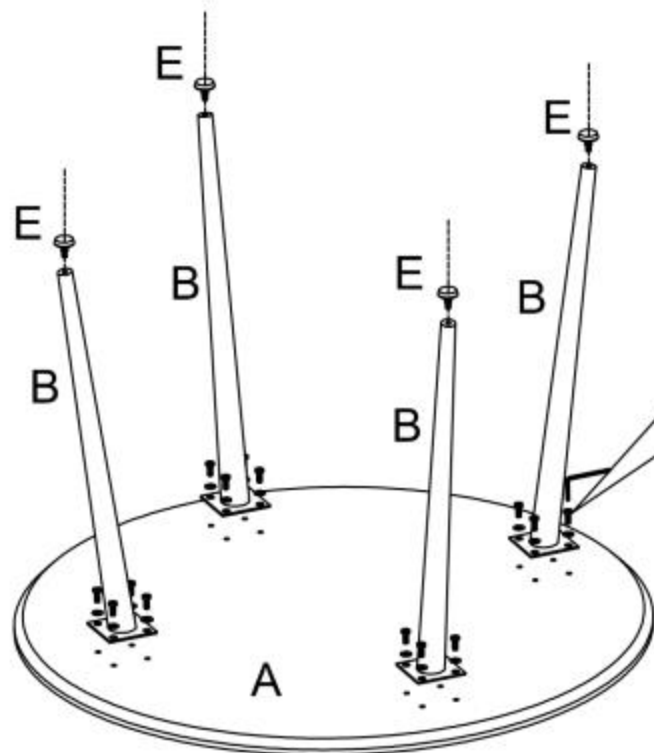






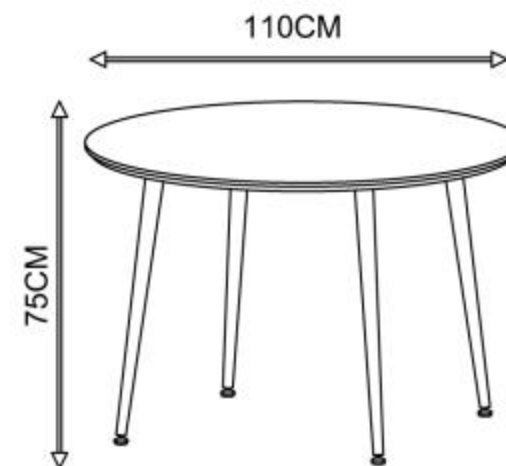



# DOMENICO



A		1
B		4
C	 M8*20	16
D	 Ø8*18	16
E	 M8	4
F	 5#	1



 max. 30Kg