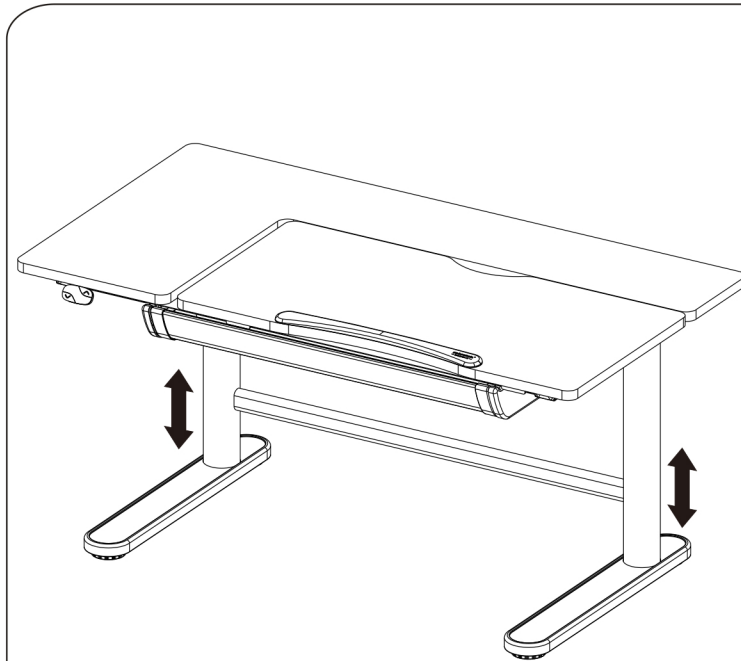


# Model: SPE-X116

## Instrukcja instalacji

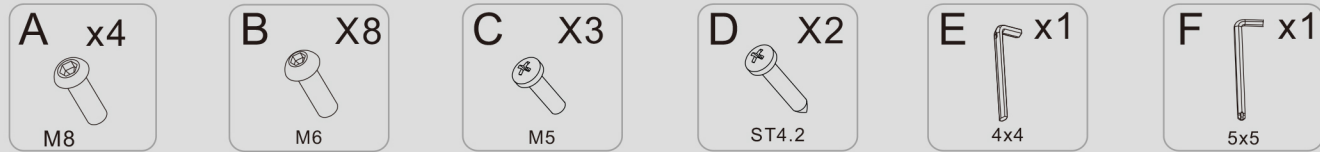


### Dane techniczne

Liczba kolumn	2
Max. Ładowność	40KG(włącznie z uchwytem na torbę 10KG)
Max. prędkość	15mm/s
Zasilanie	100-240V
Najniższa pozycja	550mm
Najwyższa pozycja	890mm
Wielkość blatu	długość 1120mm szerokość 600mm
Rozmiar małego blatu	dł. 800mm szer. 397mm
Zakres pochylenia	0~40°
Cykl pracy	2 minuty pracy na 18 minut przerwy
Temperatura pracy	0~40°C
Funkcje dodatkowe	Na haku do tornistra można zawiesić tornistry lub ciężkie przedmioty o wadze mniejszej niż 10KG

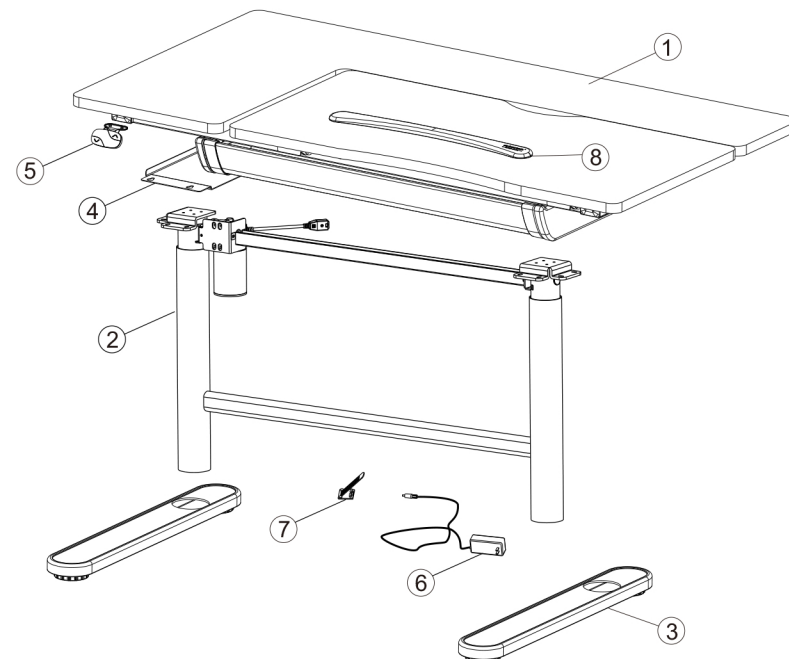
### Lista akcesoriów

Uwaga: Poniższe rysunki mają jedynie charakter orientacyjny i mogą się nieznacznie różnić od otrzymanego produktu i wyposażenia. W razie jakichkolwiek pytań prosimy o kontakt z naszym działem obsługi klienta.



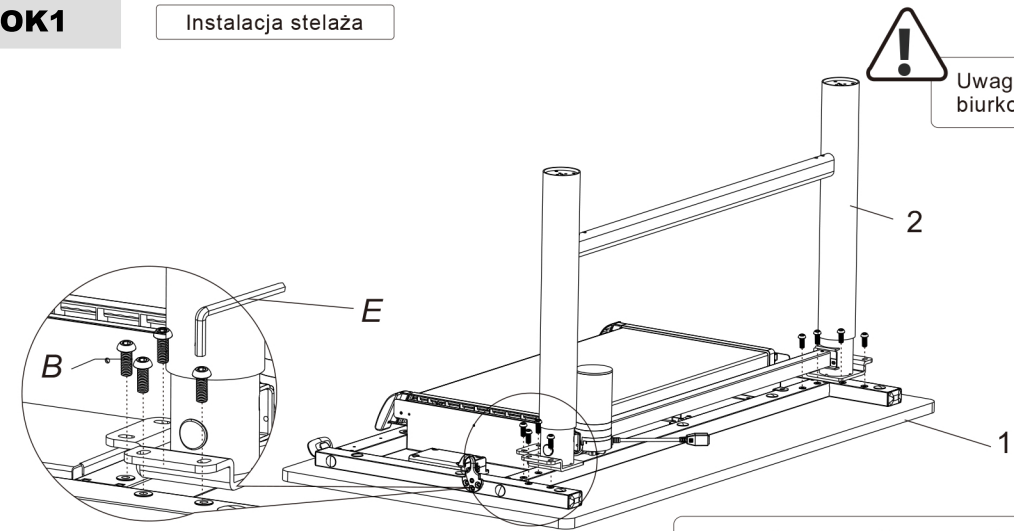
### Lista komponentów

No.	Part	Qty	No.	Part	Qty
1	Blat	1	2	Stelaż	1
3	Stopa	2	4	Pokrywka	1
5	Kontroler	1	6	Uchwyt adaptera	1
7	Uchwyt kablowy	4	8	Podpora dodatkowa	1



### KROK1

#### Instalacja stelaża

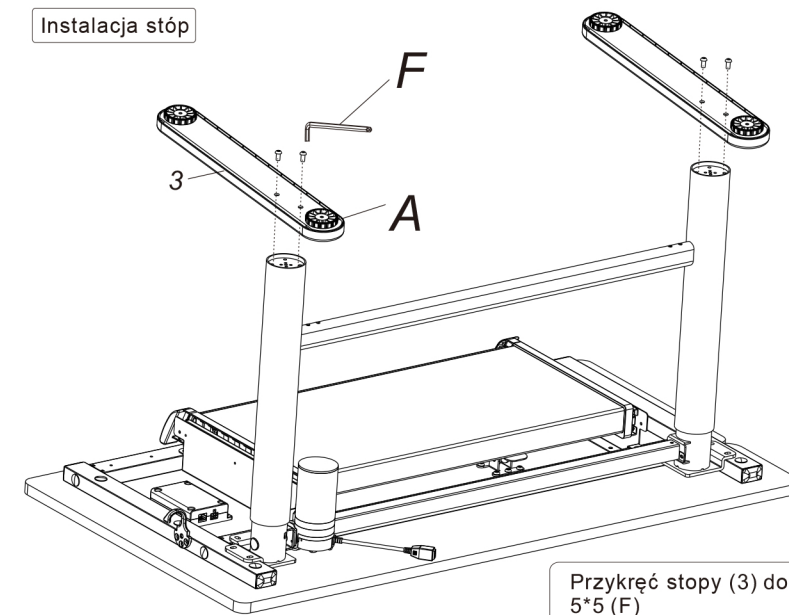


Uwaga! Tylko dorośli mogą montować biurko, dzieci nie mogą być w pobliżu

Przykręć stelaż (2) śrubami (B) do blatu (1), dokręć kluczem 4\*4 (E)

### KROK2

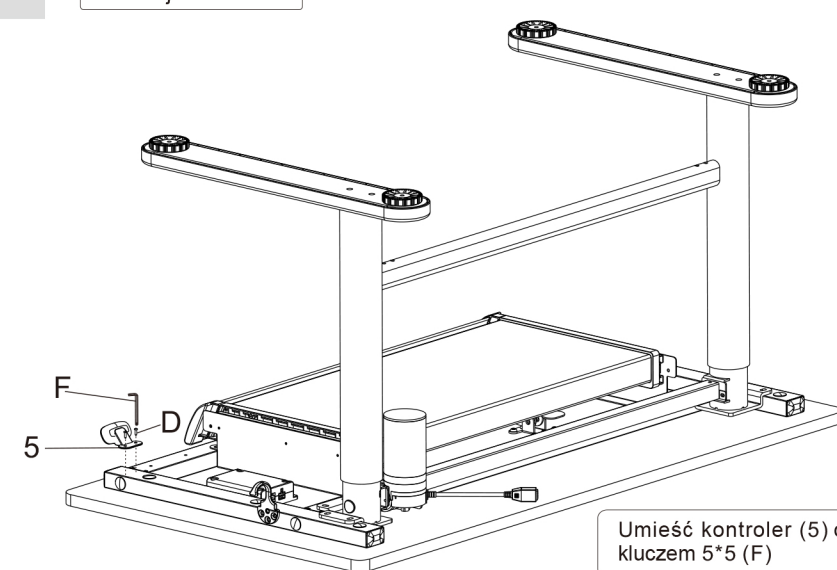
#### Instalacja stóp



Przykręć stopy (3) do stelaża (2) śrubami (A), dokręć kluczem 5\*5 (F)

### KROK3

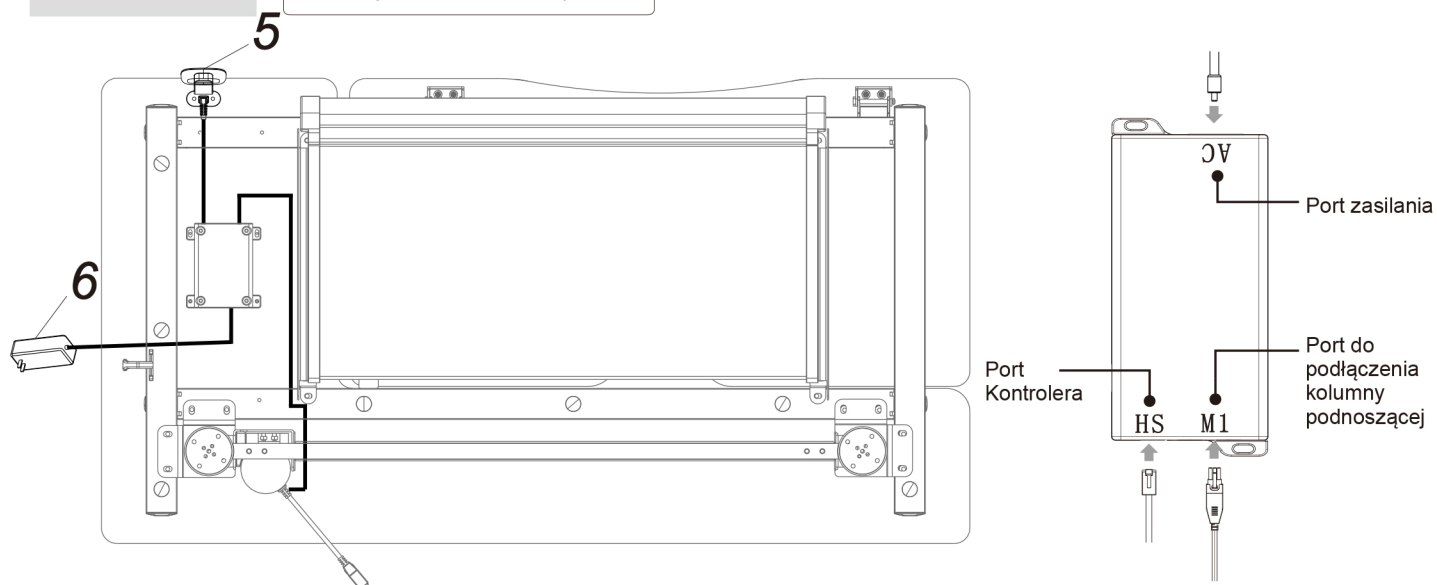
#### Instalacja kontrolera



Umieść kontroler (5) od spodu blatu i dokręć śruby (D), dokręć kluczem 5\*5 (F)

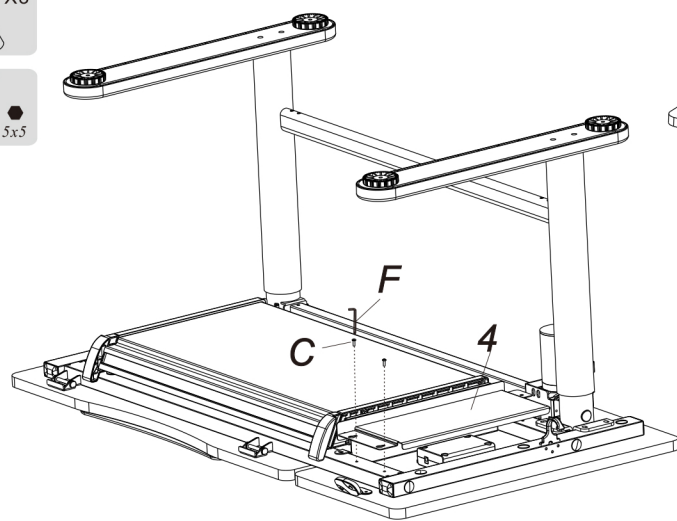
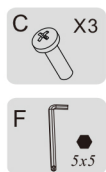
#### KROK4

Podłączanie kabli do adaptera



#### KROK5

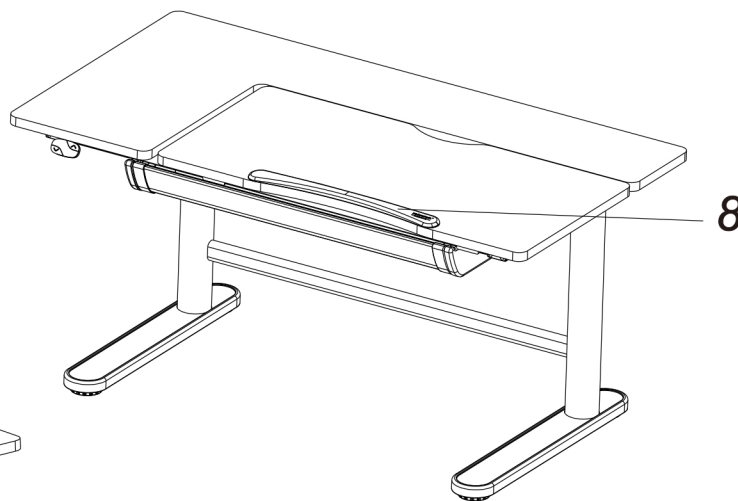
Instalacja pokrywy



Przykręć pokrywę (4) pod blatem za pomocą śrub (C), dokręć kluczem 5x5 (F).

#### KROK6

Instalacja podpory



#### UWAGA



Ustaw biurko na płaskiej powierzchni



Produkt dla dzieci w wieku 7 lat lub starszych



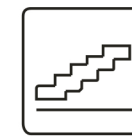
Uwaga!  
Uważaj na przyskrzywienie rąk



Uwaga!  
Montaż może wykonywać tylko wykwalifikowany instalator



Proszę nie siadać, nie opierać się na blacie. ani nie kłaść ciężkich obiektów



Nie używaj biurka jako schody i nie stawaj na blacie



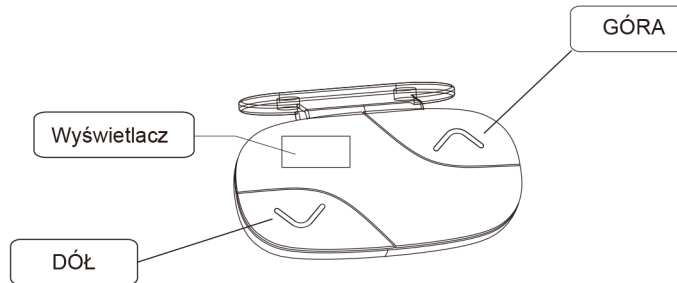
Uwaga!  
Nie zmieniaj wysokości dla zabawy!

#### Obsługa kontrolera

#### Instrukcja

Ustawianie wysokości:

- Przyciski: Naciśnij "▲" lub "▼" w celu regulacji wysokości
- Wyświetlacz LED: 1) W trybie regulacji: wyświetla aktualną wysokość biurka w czasie rzeczywistym. Po zatrzymaniu biurka, pokazuje aktualną wysokość przez 3 sekundy 2) W trybie blokady rodzicielskiej: naciśnij dowolny przycisk w stanie blokady rodzicielskiej, dioda LED wyświetli LOC, a biurko nie zmienia wysokości.



●	“▲”	Przycisk "GÓRA"
●	“▼”	Przycisk "DÓŁ"

- Tryb blokady rodzicielskiej: Naciśnij i przytrzymaj "▲" i "▼" w tym samym czasie na 3 sekundy aby włączyć lub wyłączyć tryb. Gdy aktualny stan biurka to „brak blokady rodzicielskiej”, naciśnij i przytrzymaj przyciski przez 3 sekundy aby wprowadzić „stan blokady rodzicielskiej”, a na wyświetlaczu pojawi się komunikat „LOC”. Gdy aktualny stan biurka to „blokada rodzicielska”, naciśnij i przytrzymaj przyciski przez 3 sekundy, aby wprowadzić stan „bez blokady rodzicielskiej”, a na wyświetlaczu pojawi się komunikat „UNL”.

#### Rozwiązywanie problemów:

1. Reset: Gdy wyświetla się komunikat "RST", naciśnij przycisk "▼" aż biurko nie osiągnie najniższej pozycji.
2. Jeśli to nie działa a wyświetlacz pokazuje komunikat "E01" lub "E02", prosimy powtórzyć procedurę po 18 minutach
3. Jeśli przycisk "▼" nie działa prawidłowo, sprawdź podłączenie kabli, następnie wyłącz zasilanie na 10 sekund. Przyciśnij przycisk "▼" aby rozpocząć procedurę resetu gdy wyświetla się "RST".
4. Jeśli wszystkie powyższe procesy są nieefektywne, prosimy o kontakt z naszym działem obsługi klienta.

#### Występujące błędy

Poniższe wskazówki pomogą wykryć i wyeliminować typowe błędy. Jeśli napotkany błąd nie został wymieniony poniżej, skontaktuj się ze sprzedawcą.

Usterka	Metoda
Brak reakcji po długim naciśnięciu strzałki w dół po podłączeniu do zasilania.	1. Sprawdź czy wszystkie kable są dobrze podłączone 2. Skontaktuj się z dostawcą lub sprzedawcą
Brak odpowiedzi po naciśnięciu	1. Sprawdź obciążenie, maks. obciążenie: 50kg 2. Skontaktuj się z dostawcą lub sprzedawcą
Przeciążenie Cykl pracy: 2 min pracy na 18 min przerwy	1. Uruchom ponownie po zawieszeniu na 18 minut podczas łączenia z zasilaniem 2. Skontaktuj się z dostawcą lub sprzedawcą



#### Uwaga

1. Zasilanie: AC100V-240V,50/60HZ
2. Środowisko pracy 0-40°C
3. Przed czyszczeniem wyciągnij wtyczkę z gniazdka, przedtrzyj kurz lekko wilgotną ściereczką; podczas czyszczenia uważaj, aby nie dopuścić do przedostania się kropli cieczy do wewnętrznych części, nie poluzuj złącza.
4. Skrzynka elektryczna zawiera elementy elektroniczne, metale, tworzywa sztuczne, druty itp., dlatego utylizuj ją zgodnie z przepisami ochrony środowiska każdego kraju a nie z odpadami komunalnymi.
5. Przed użyciem upewnij się, że wykonano prawidłowy i kompletny montaż.
6. Przed pierwszym użyciem zapoznaj się ze wszystkimi funkcjami i ustawieniami urządzenia.
7. Dzieciom nie wolno bawić się na biurku, ponieważ zachowanie jest nieprzewidywalne. Producent nie ponosi odpowiedzialności za straty, obrażenia lub uszkodzenia spowodowane niewłaściwym działaniem.
8. Nieznaczny hałas powodowany przez pasek klinowy wielorowkowy lub układ hamulcowy ze względu na konstrukcję nie wpłynie na użytkowanie urządzenia
9. Materiały żrące lub ściernie są zabronione do czyszczenia sprzętu. Należy upewnić się, że użyty środek czyszczący nie zanieczyści środowiska.
10. Upewnij się, że w środowisku pracy nie ma źródeł zagrożeń, np. nie zaśmiecaj narzędzi. Zawsze ostrożnie obchodź się z materiałami opakowaniowymi, aby uniknąć wszelkich możliwych zagrożeń, np. plastikowa torba może spowodować ryzyko zadławienia się dzieci.
11. W razie potrzeby zachowaj oryginalne opakowanie sprzętu na wypadek transportu urządzenia.

#### Utylizacja odpadów



To oznaczenie wskazuje, że tego produktu nie należy wyrzucać z innymi odpadami komunalnymi. Aby zapobiec możliwym szkodom dla środowiska lub zdrowia ludzkiego wynikającym z niekontrolowanego usuwania odpadów, poddawaj je recyklingowi w odpowiedzialny sposób. Aby zwrócić używane urządzenie, skorzystaj z systemów zwrotu i odbioru lub skontaktuj się ze sprzedawcą, u którego produkt został zakupiony.

Wyprodukowano w ChRL dla  
**DMTrade Mikołaj Tomaszewski**  
Wiśniowa 36, 64-000 Kościan, Poland

NIP: PL6981681757  
email: sklep@dmtrade.pl  
phone #1: +48 661 082 052  
phone #2: +48 726 082 052

www.ergoline.spacetronek.eu

DMTrade Mikołaj Tomaszewski oświadcza, że urządzenie jest zgodne z dyrektywami EMC (2014/30/UE), LVD (2014/35/UE), RoHS (2011/65/UE + 2015/863/UE).