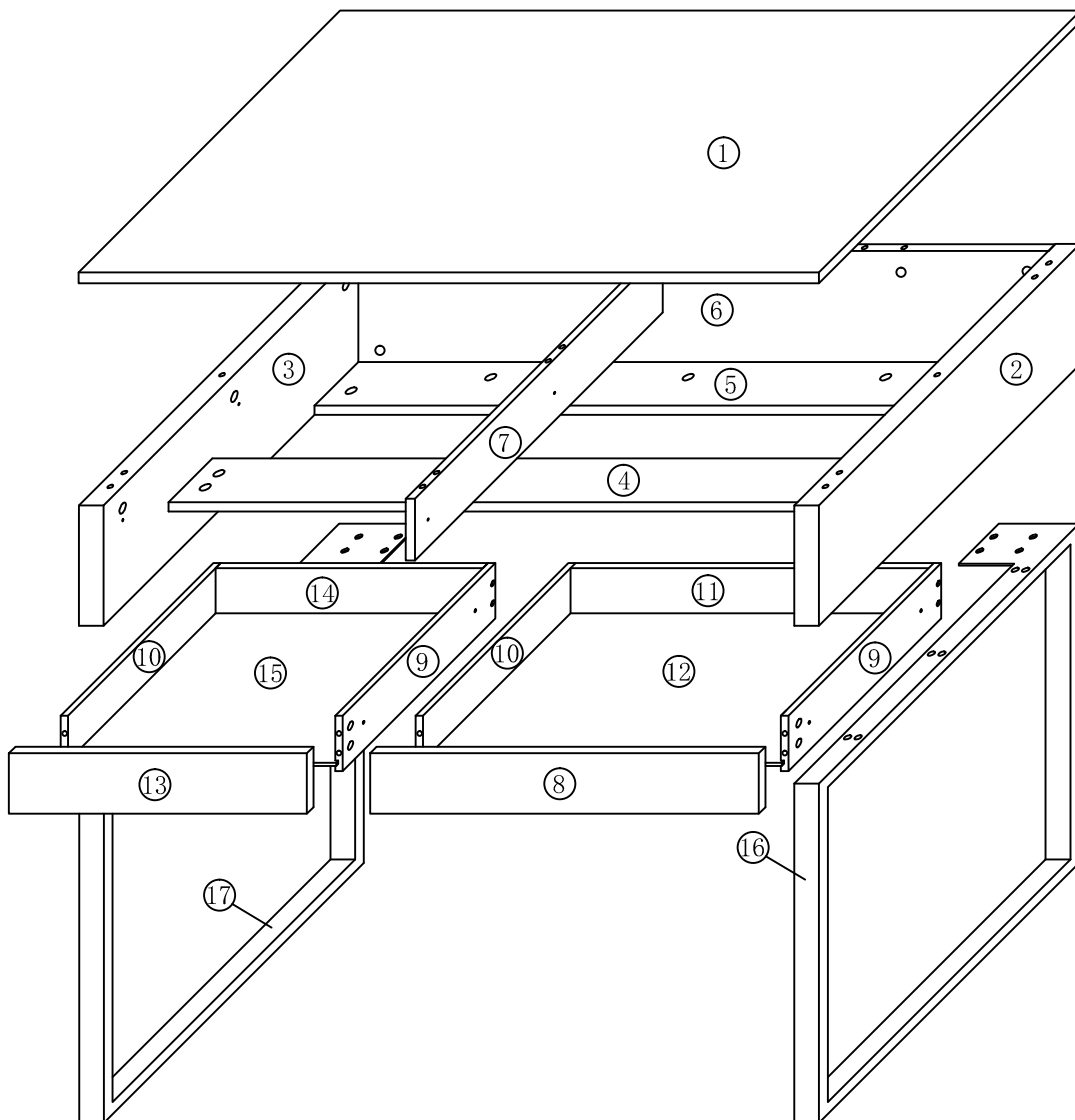
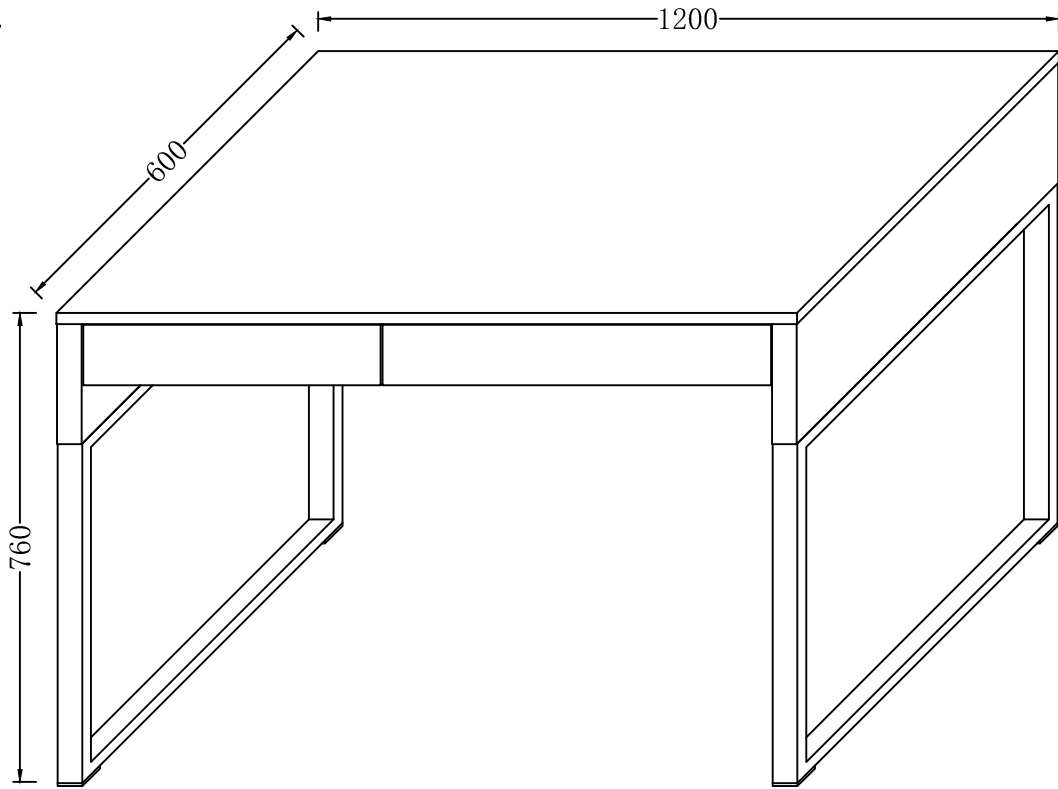
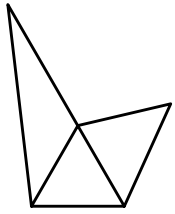
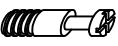





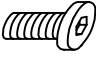
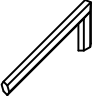

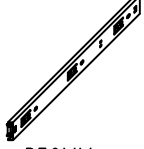

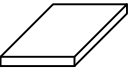
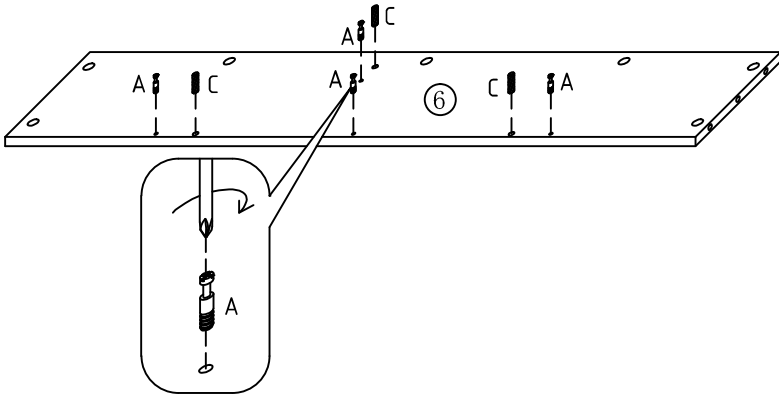



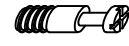
# CTB-009



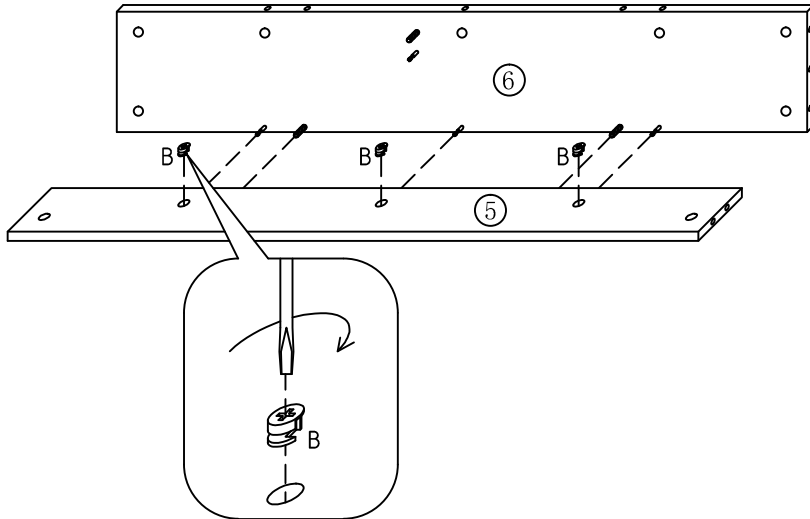
					
φ6*28 A*33	φ15*12 B*25	φ8*30 C*15	φ4*35 D*8	φ3.5*12 E*16	M6*38 F*12
					
M6*15 G*8	M4 H*1	φ17*φ8*1.5 I*20	350MM J*4	φ12*10 K*8	40*40*5 L*4


1



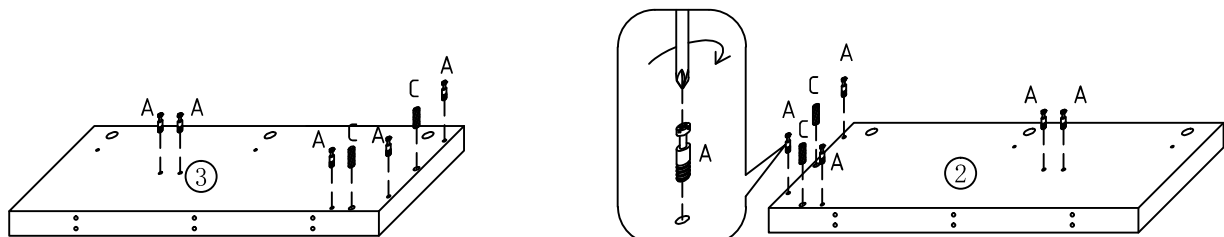
C	*3	A	*4
			
φ8*30		φ6*28	



2



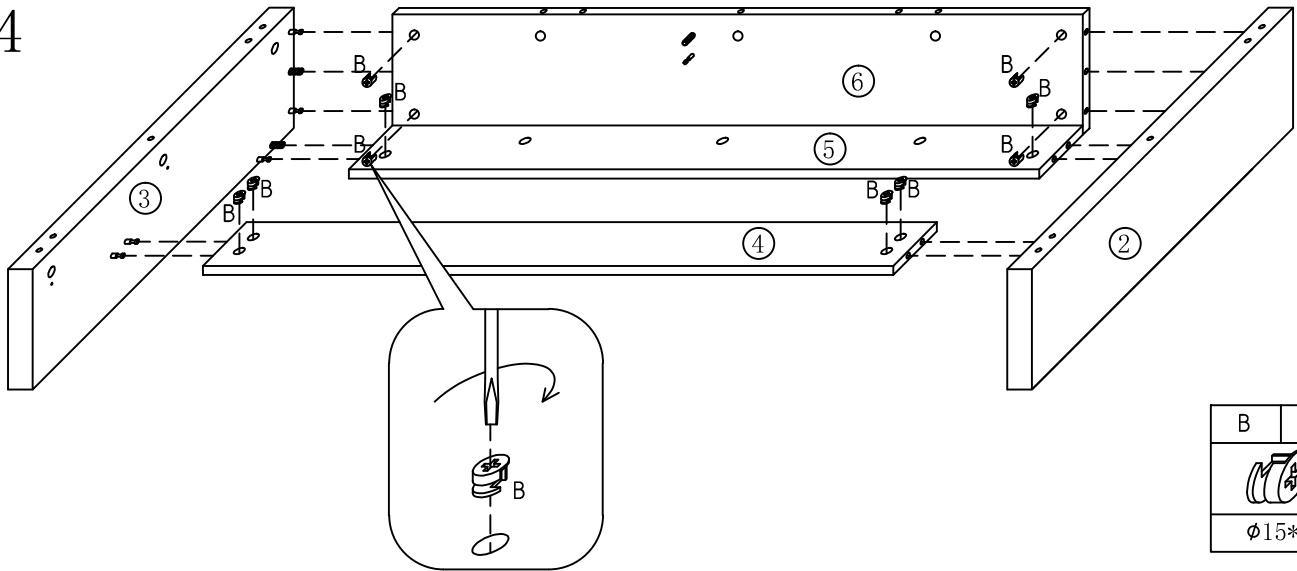
B	*3
	
φ15*12	


3



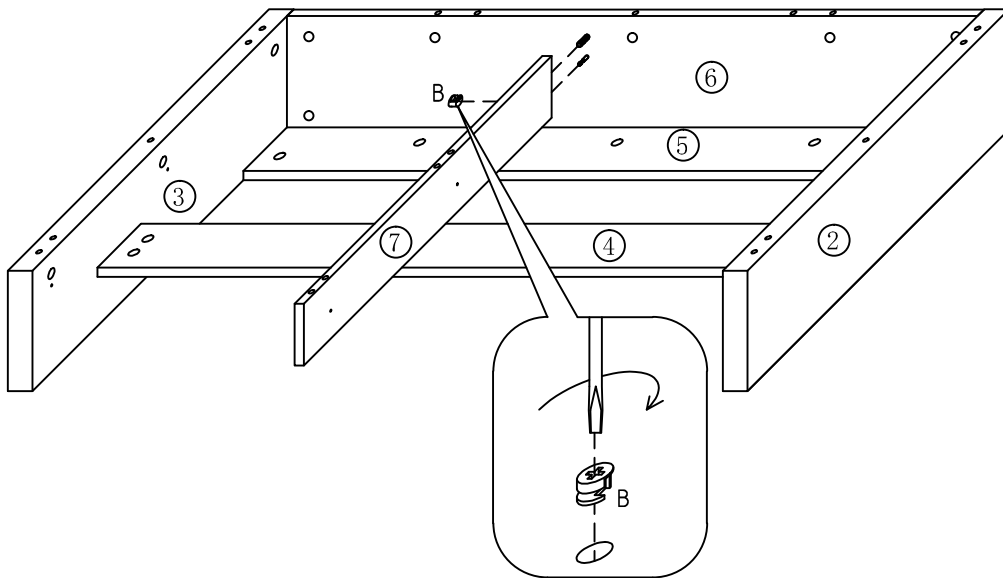
C	*4	A	*10
			
φ8*30		φ6*28	


4



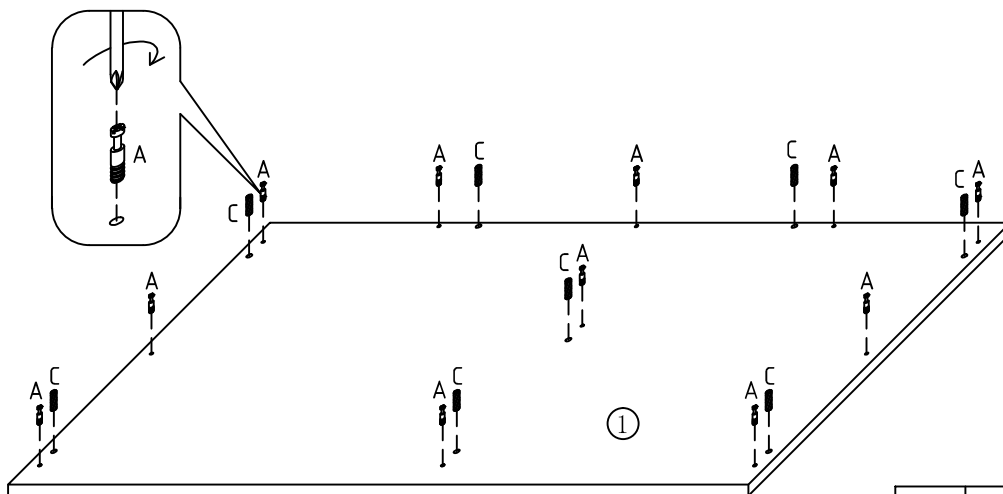
B	*10
	
Φ15*12	



5



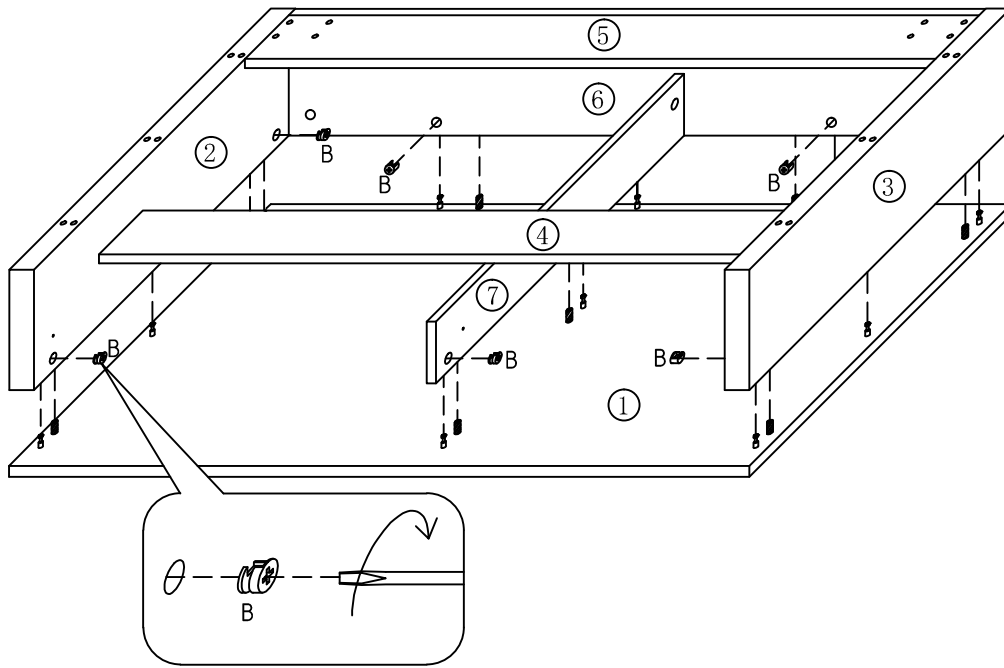
B	*1
	
Φ15*12	

6

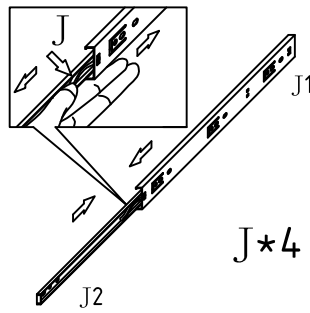


C	*8	A	*11
			
Φ8*30		Φ6*28	

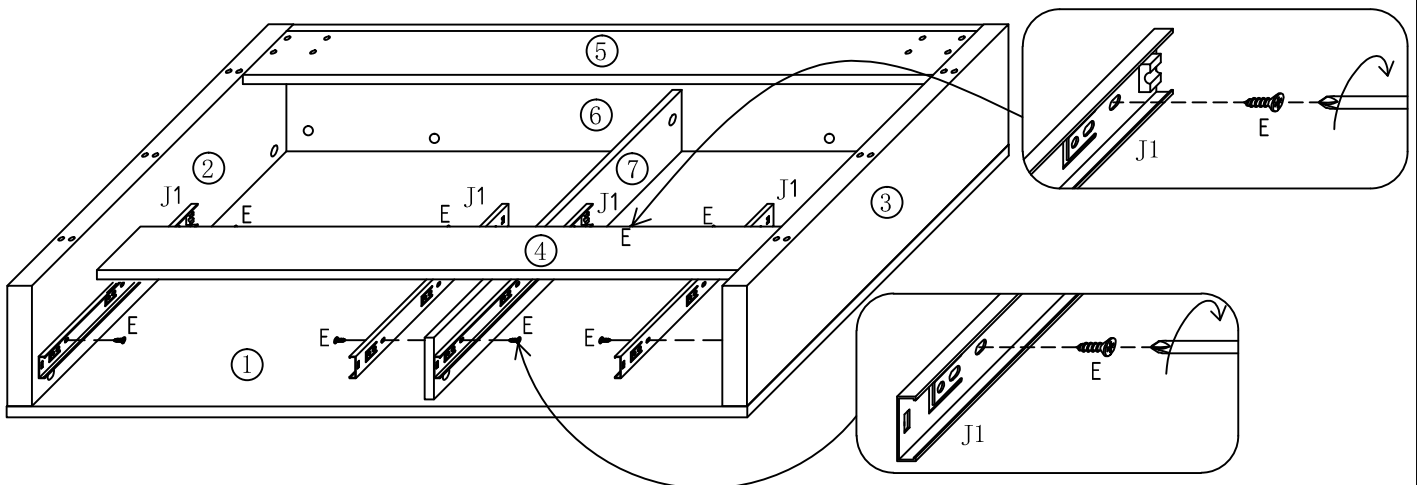
7



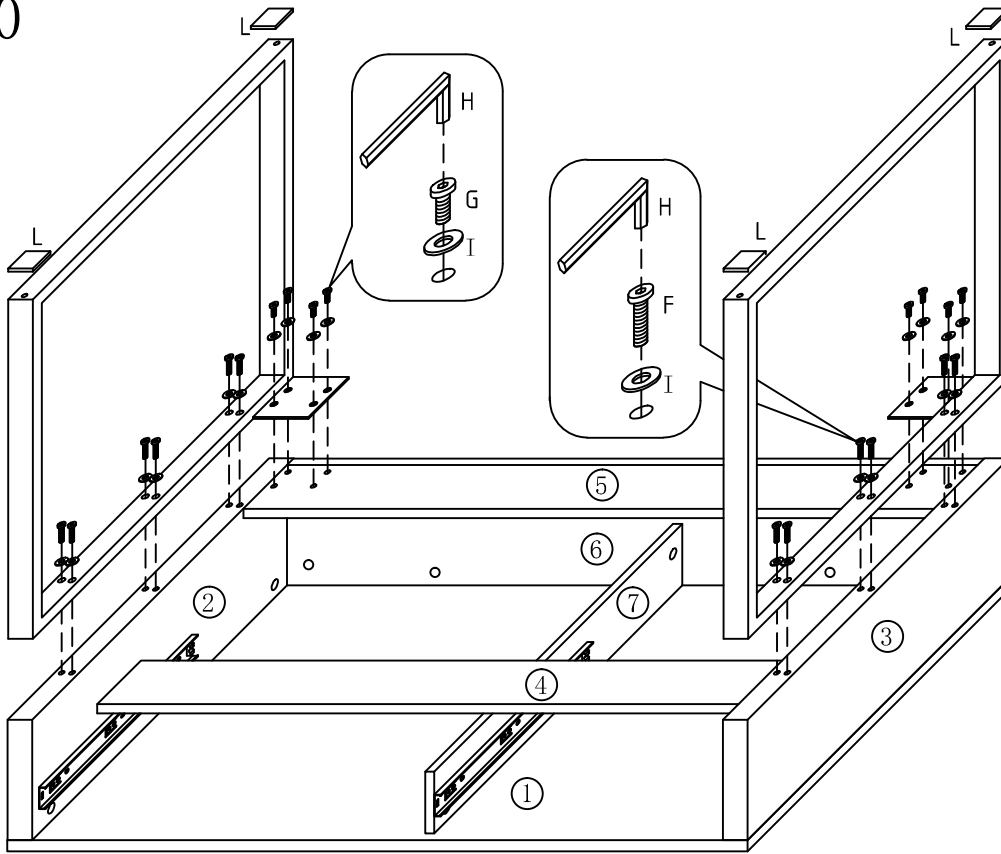
8



9

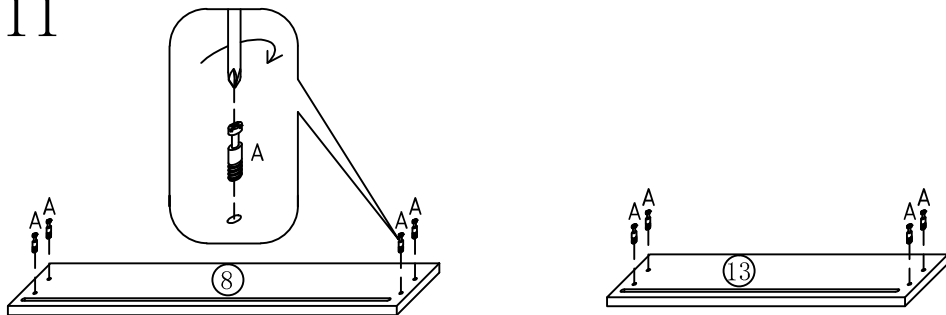


10



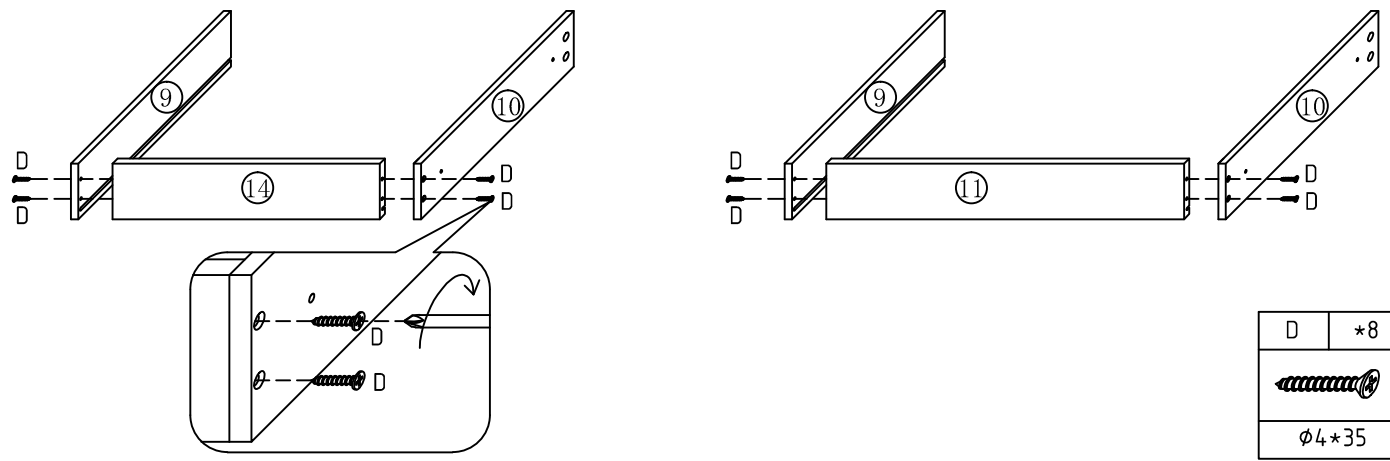
L	*4		
		40*40*5	
H	*1	I	*20
M4		φ17*φ8*1.5	
F	*12	G	*8
M6*38		M6*15	

11



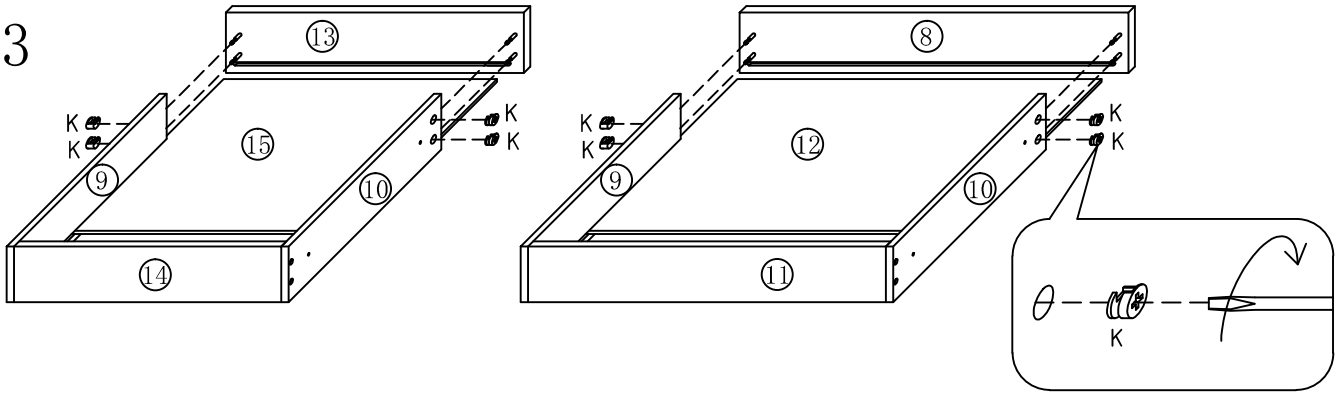
A	*8
φ6*28	


12



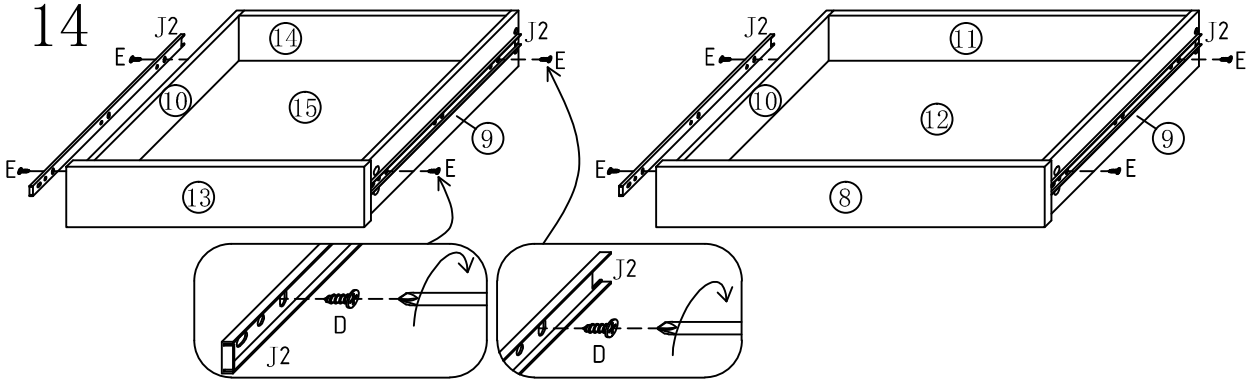
D	*8
φ4*35	


13



K	*8
	
φ12*10	

14



E	*8
	
φ3.5*12	

15

