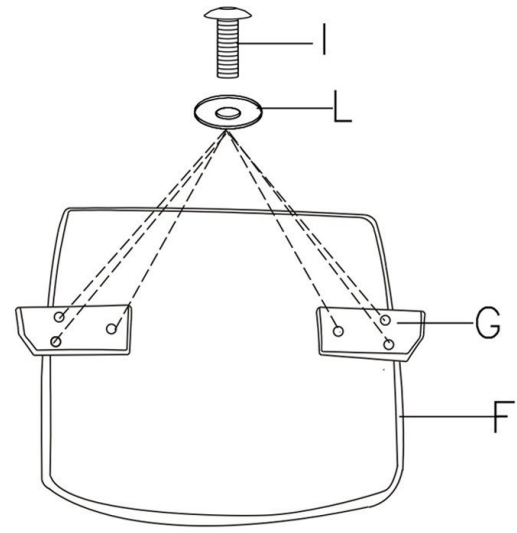


MILLO

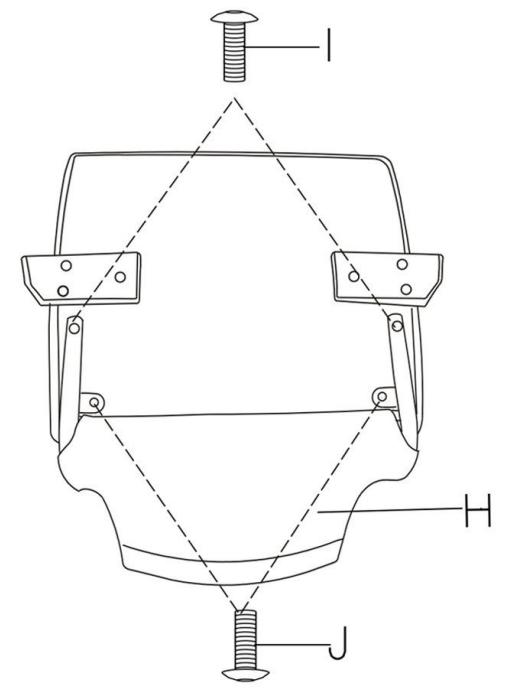
MILLO - W-157-1-4



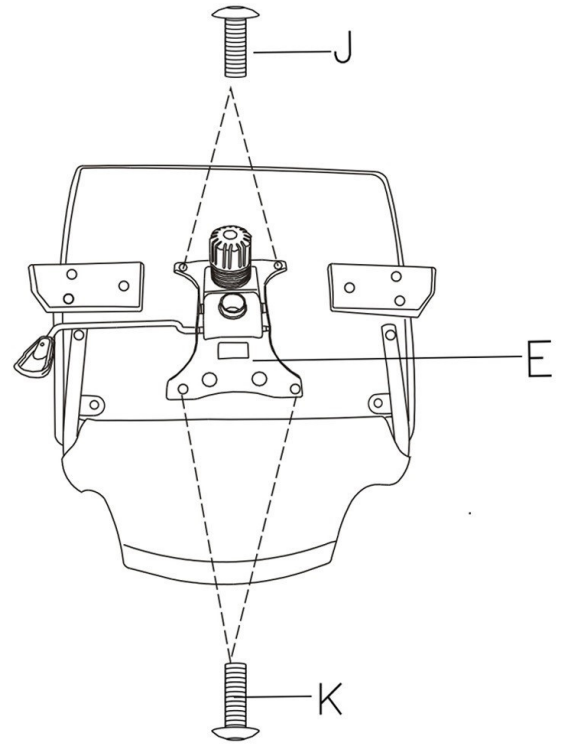
1.



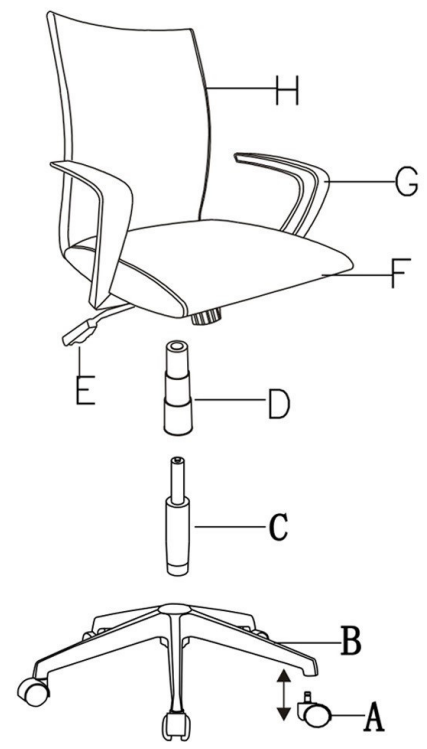
2.

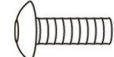
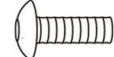
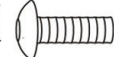




3.



4.



- I  **x8** M6 x 30mm
- J  **x4** M6 x 20 mm
- K  **x2** M6 x 25 mm
- L  **x6** M6 x 16 x 1
- M  **x1** M5

