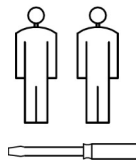



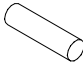





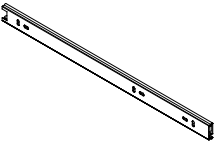
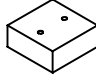

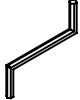
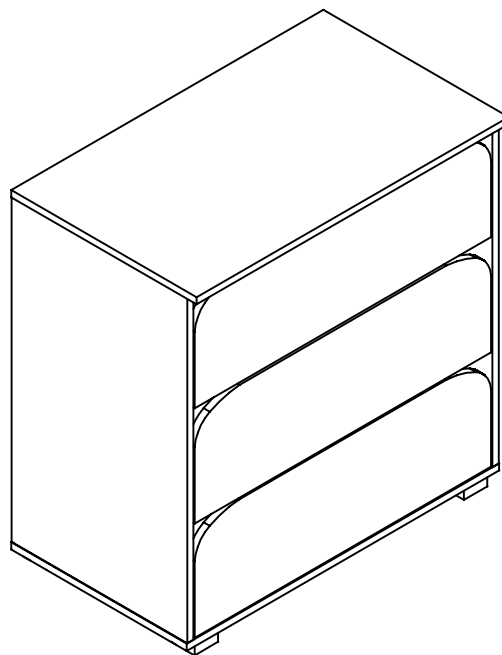
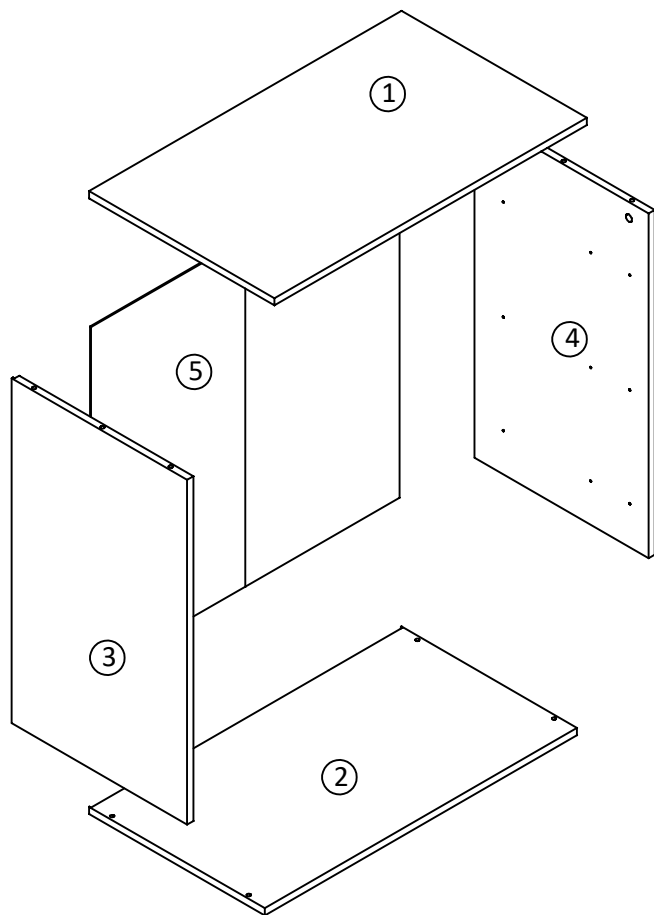


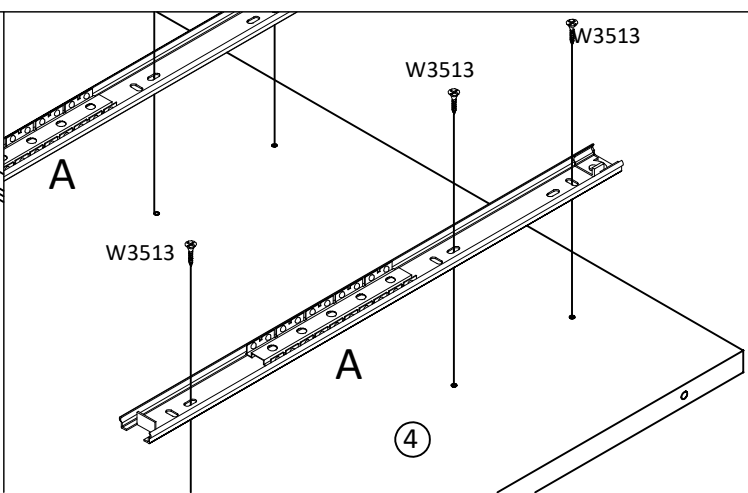
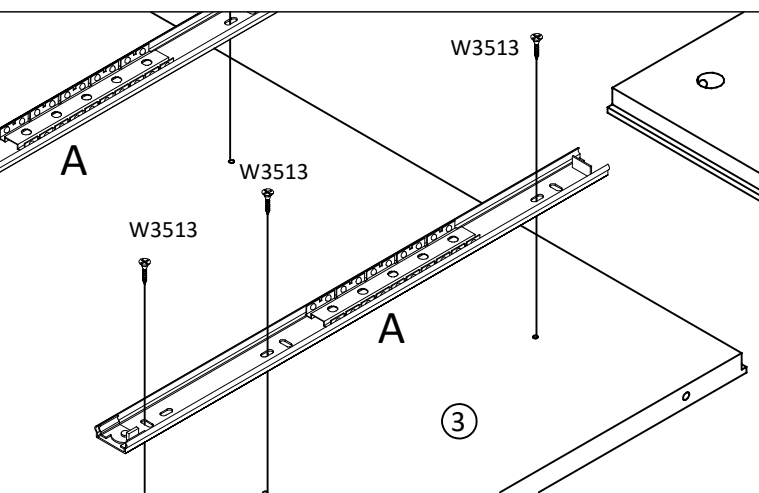
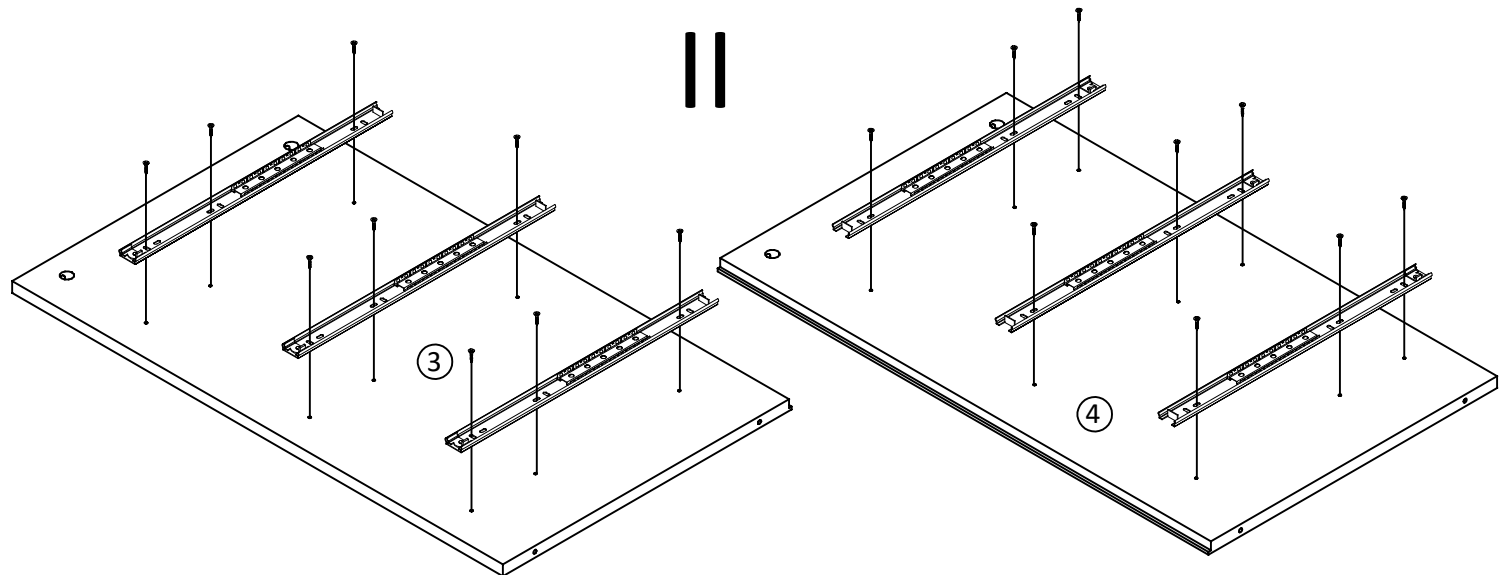
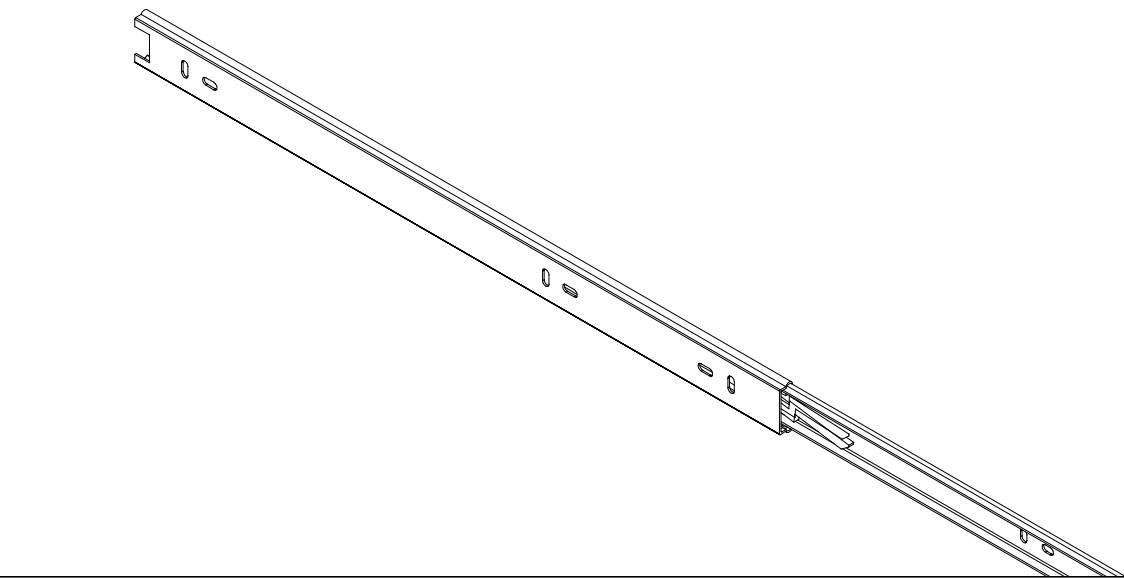
NEL • NATI



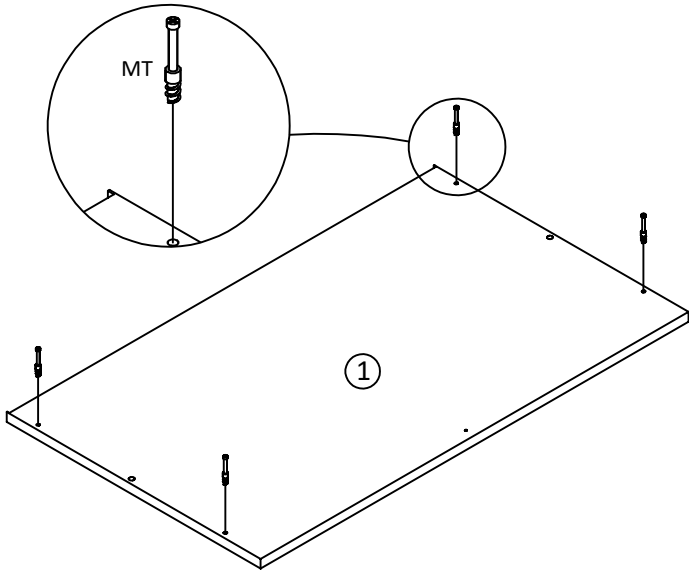
						
MT x16	M x16	WK5 x16	D8 x2	W3513 x36	W3516 x1	A02 x30
						
A06 x1	A05 x1	PK		x6	S2 x4	WS x8
						
A01 x1						



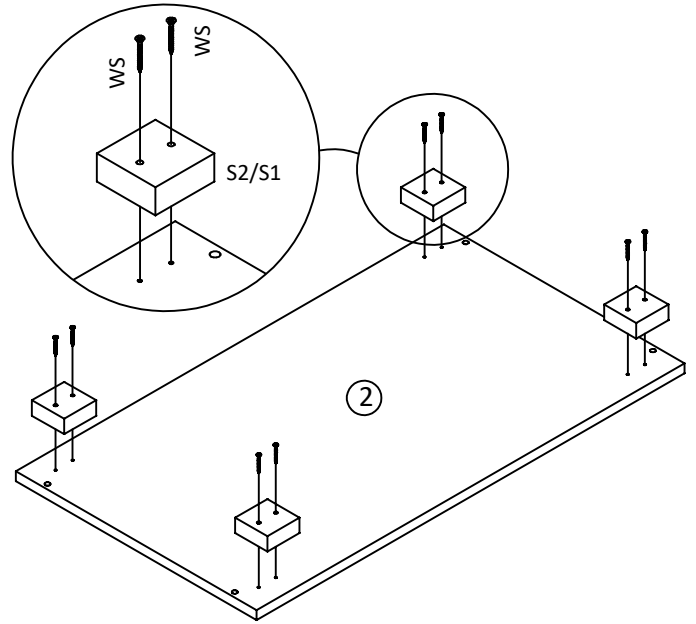
I



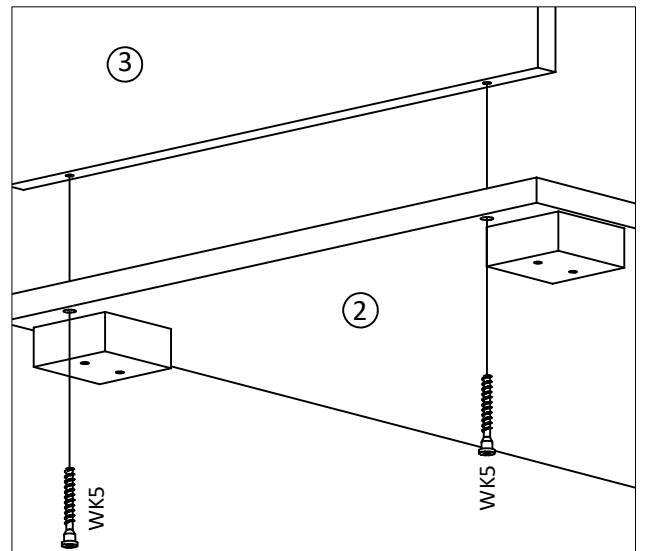
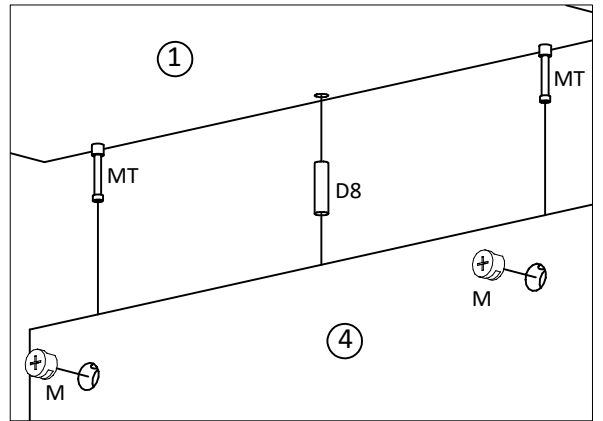
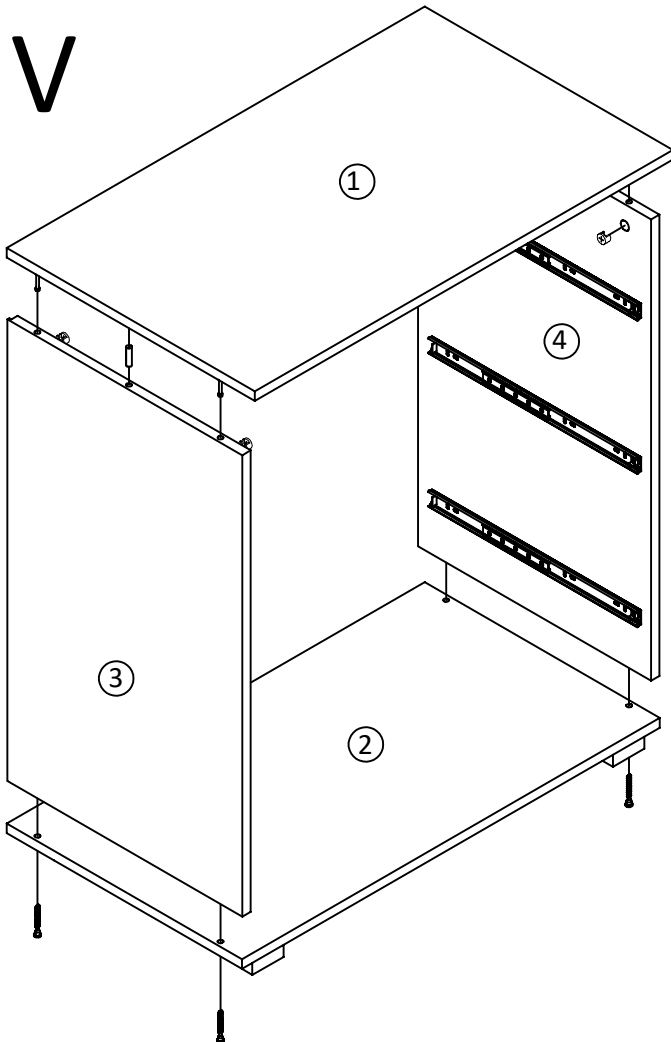
III



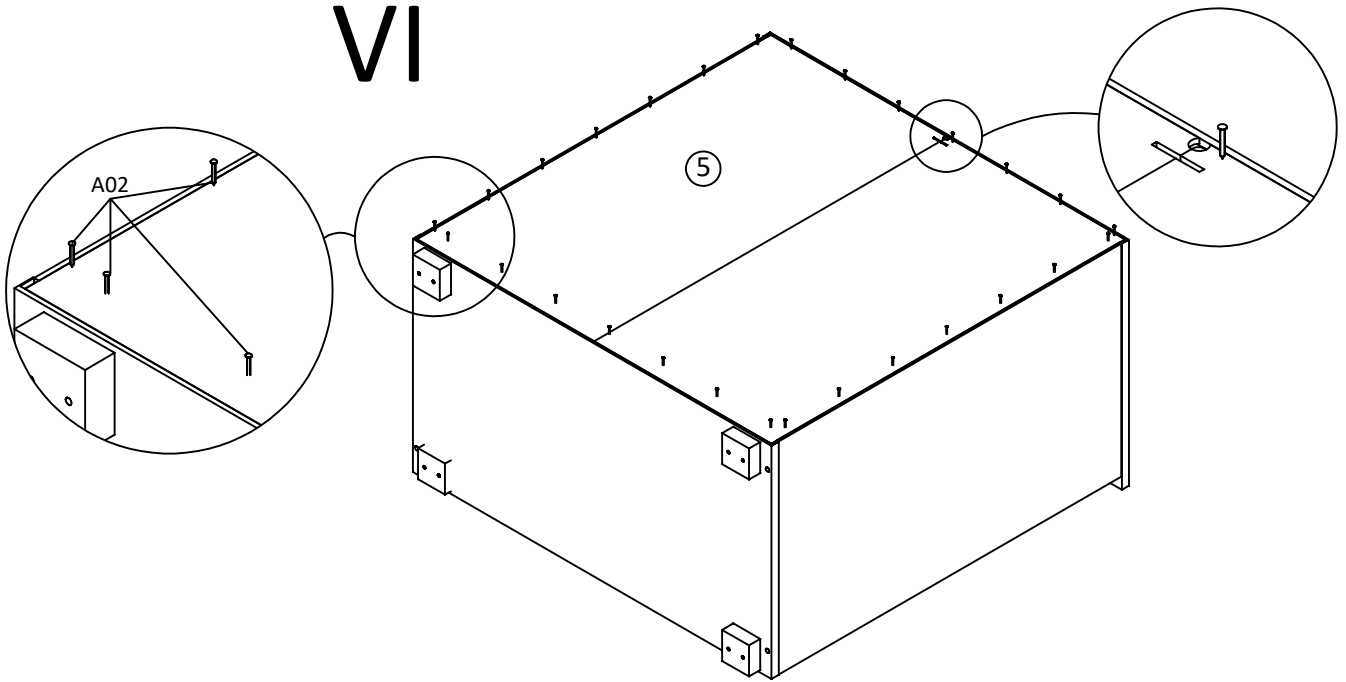
IV



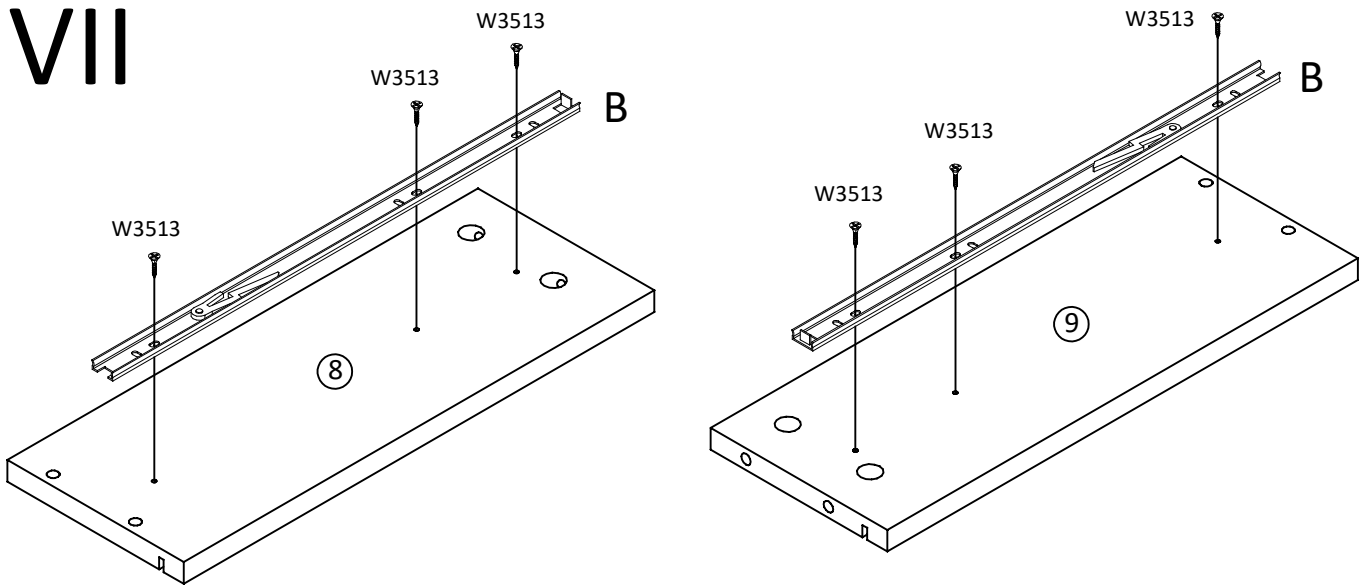
V



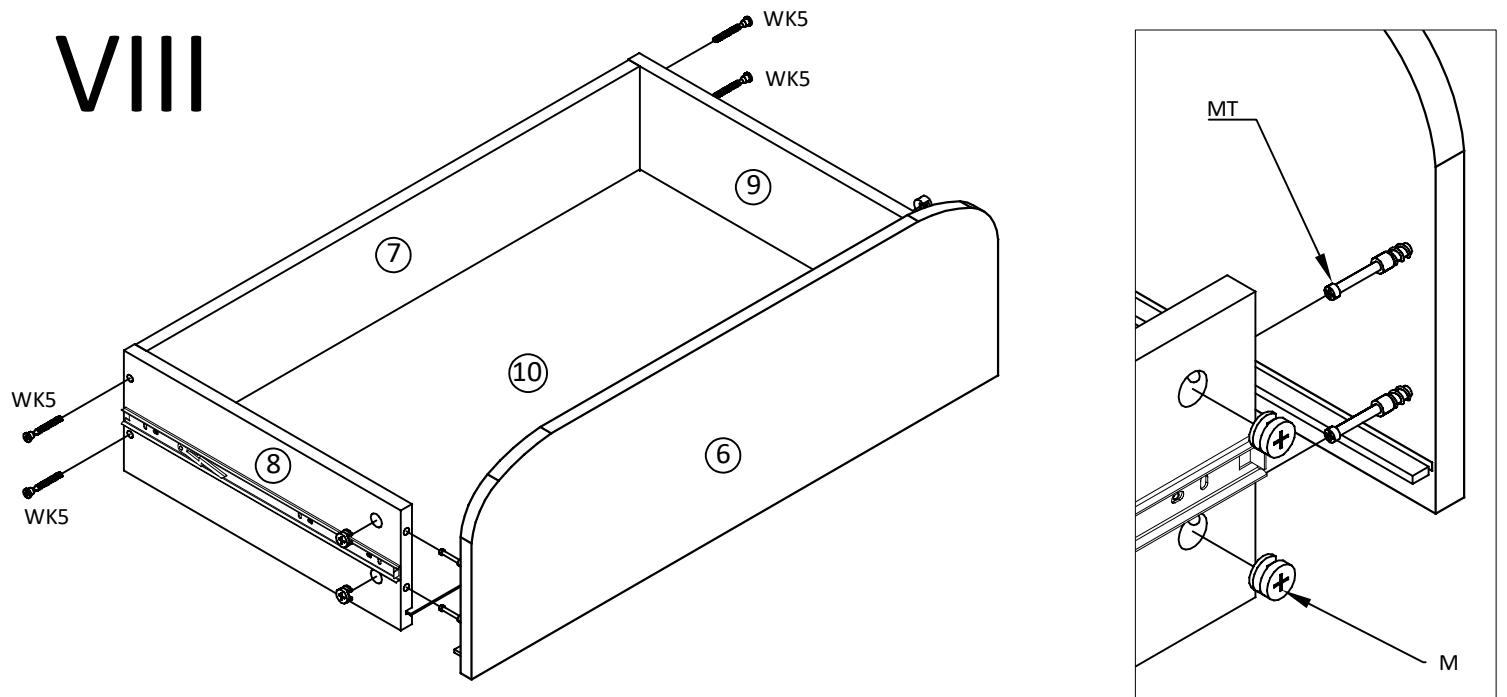
VI



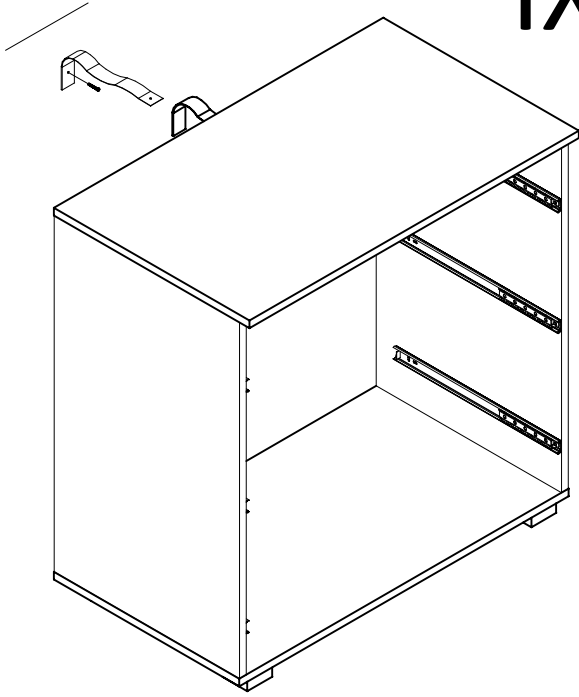
VII



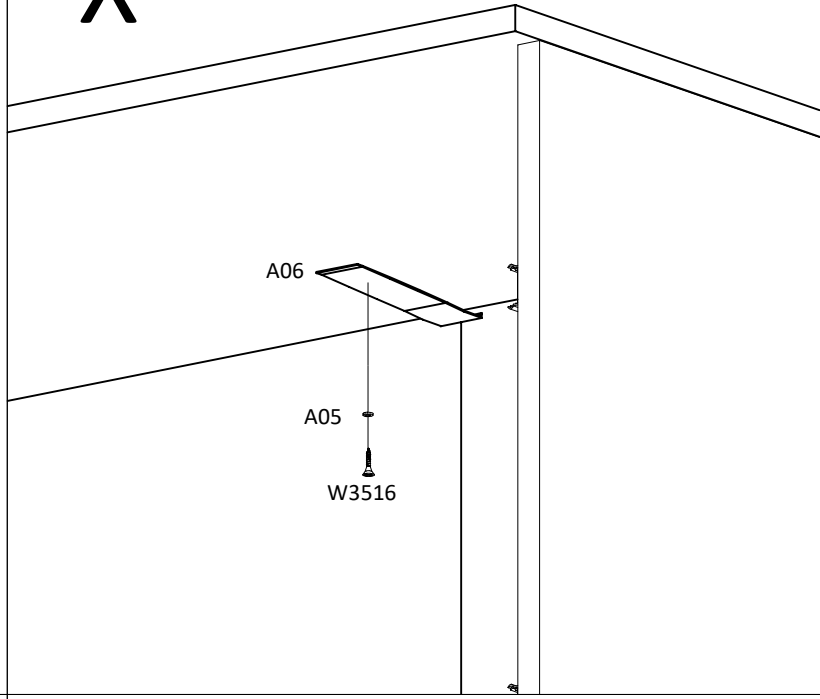
VIII



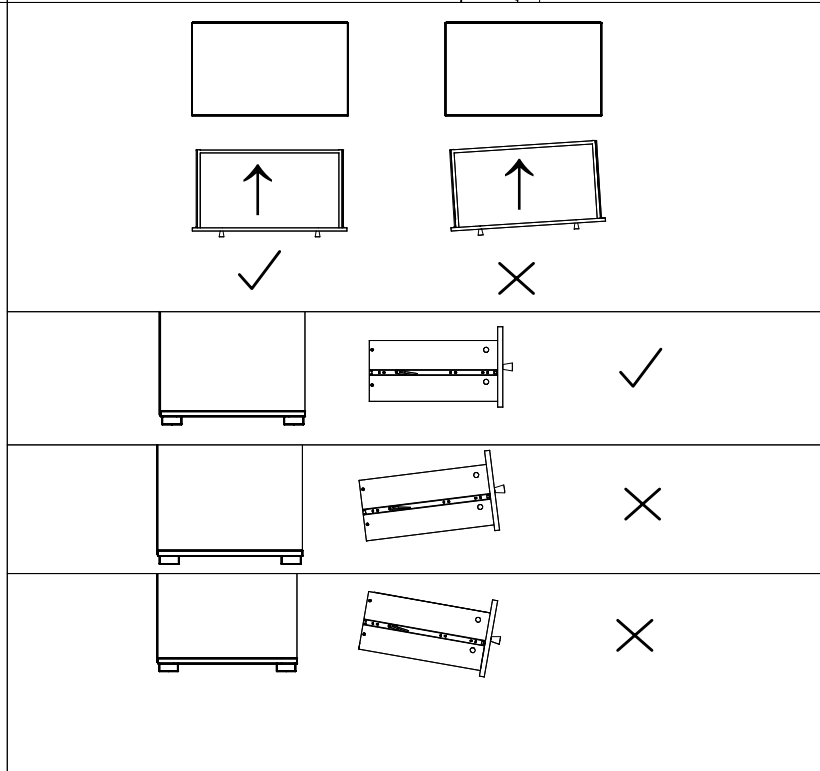
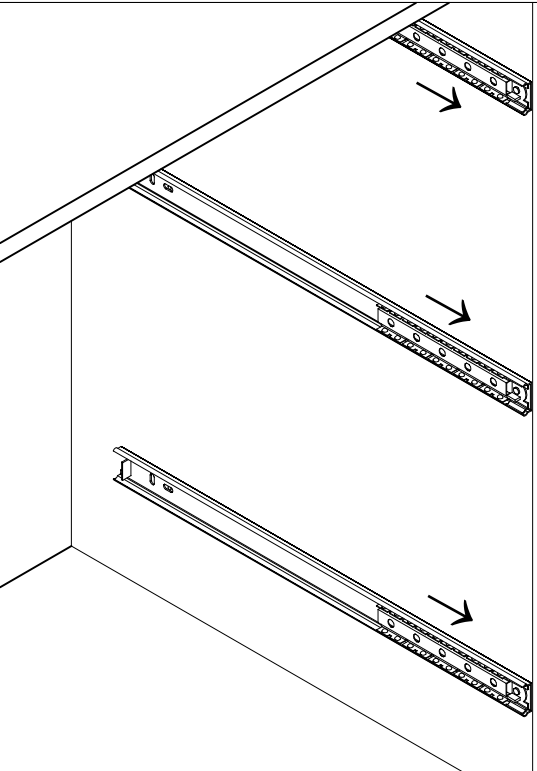
IX



X



XI



XII

