

EMIL 6

EMIL 6

SPRAWDZENIE JAKOŚCI

SPRAWDZENIE WYMIARÓW

SPRAWDZENIE NAWIERCENÍ

ELEMENTY WG SPECYFIKACJI

PROWADNICE 350 mm -6 KOMP.

PŁYTA DO SZUFLAD WG. WYM. - 6szt.

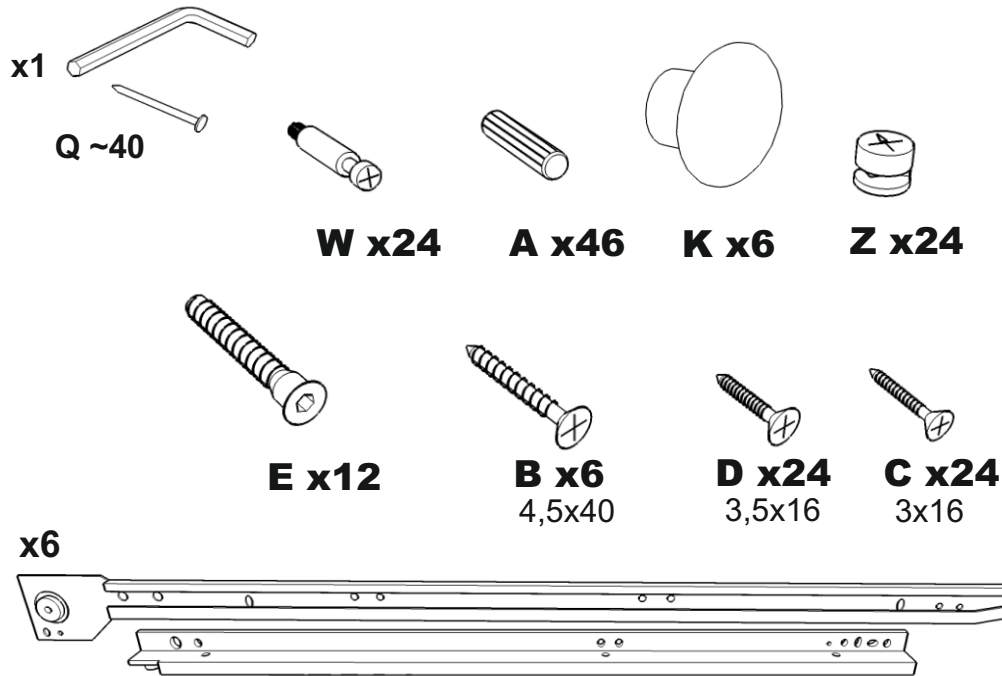
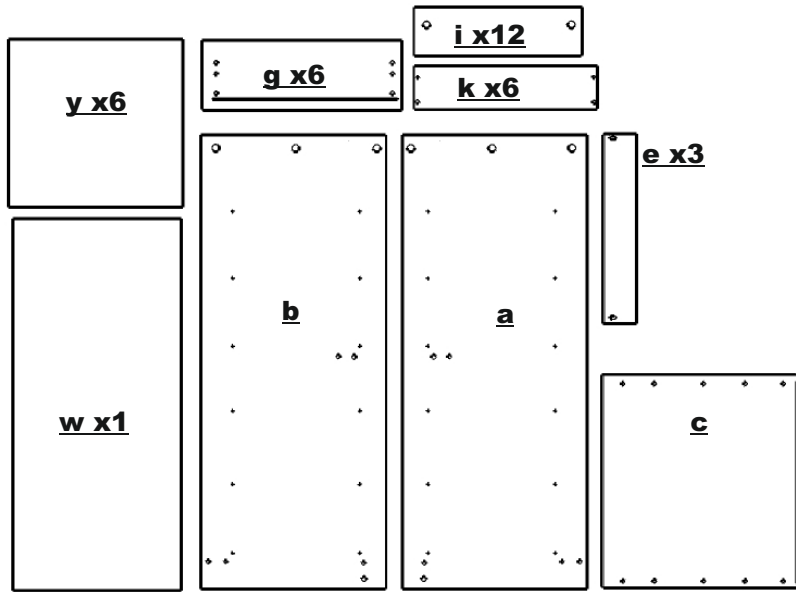
PŁYTA TYŁ WG WYM - 1szt.

AKCESORIA

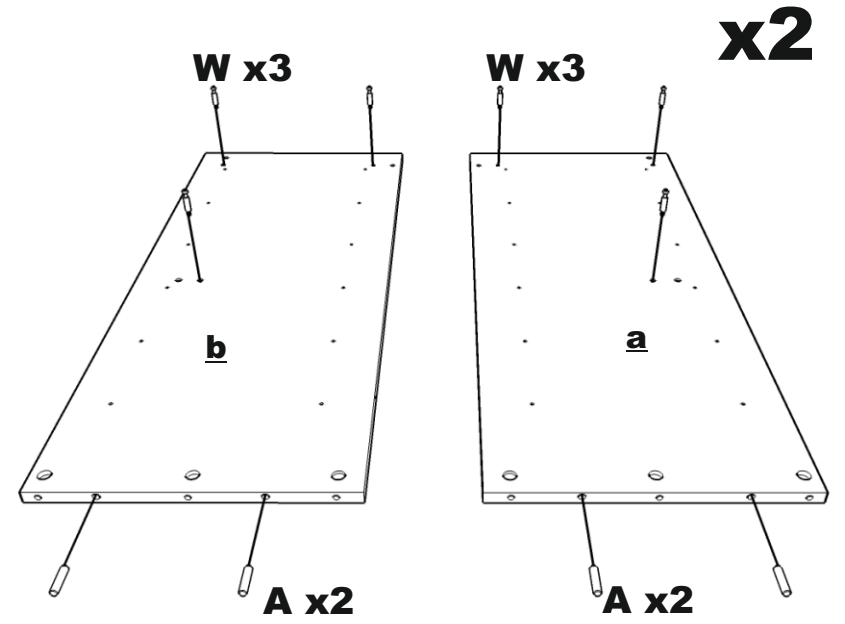
INSTRUKCJA

GWARANCJA

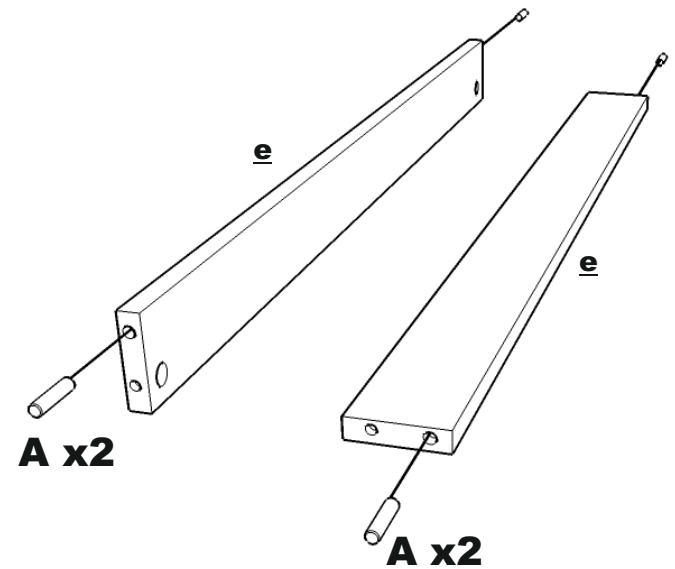
NR. PAKOWACZA



1.



2.

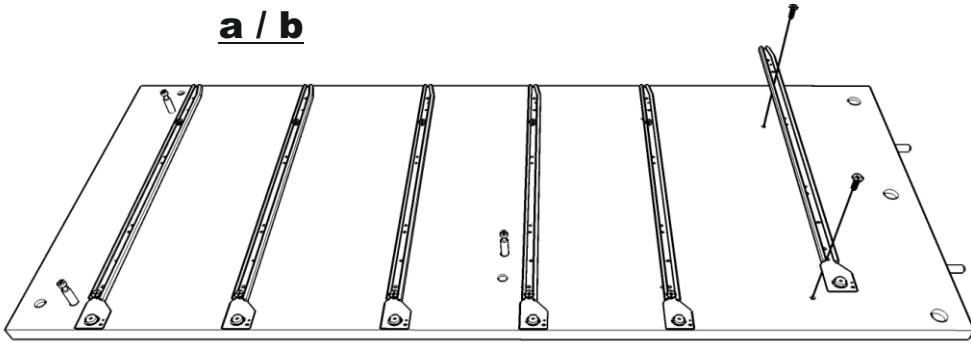


3.

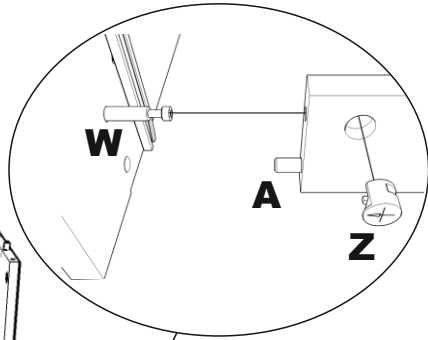
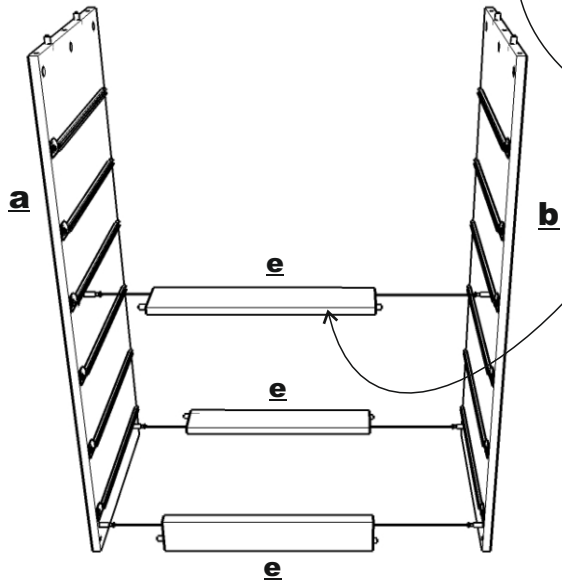
x2

a / b

D x2



4.

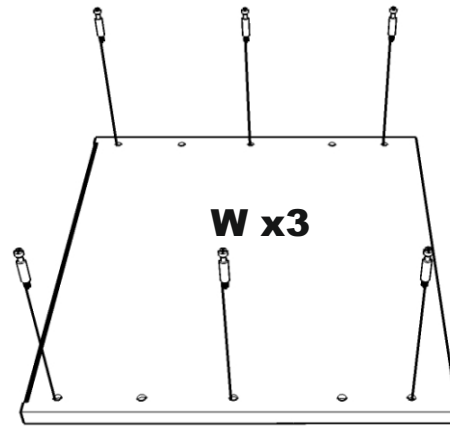


5.

W x3

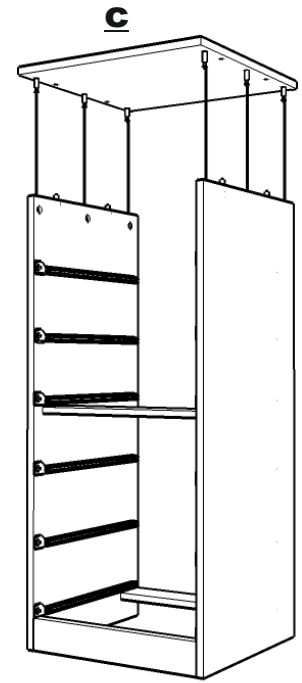
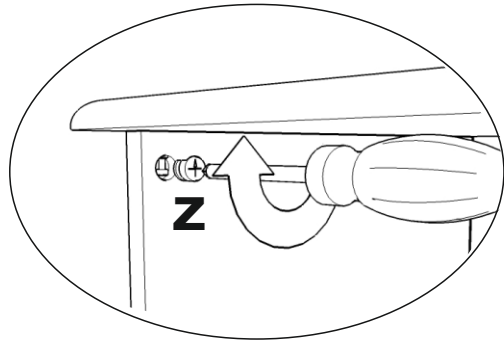
W x3

c



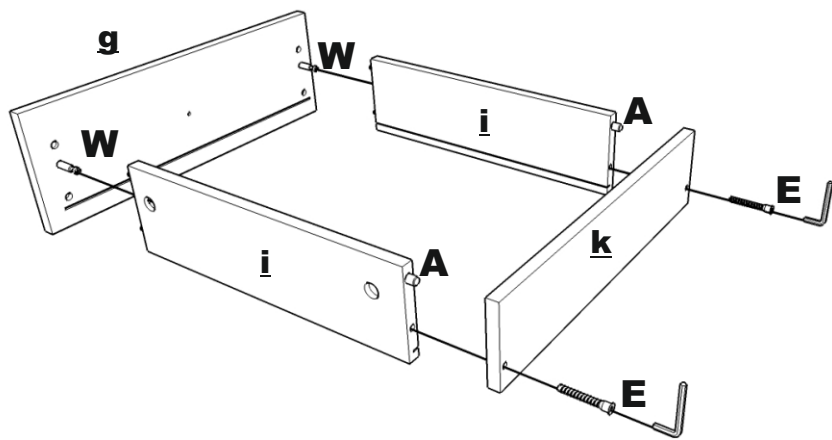
6.

Z x6

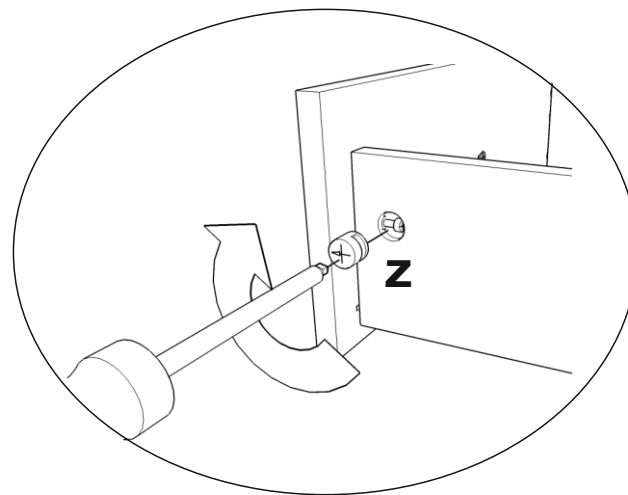


7.

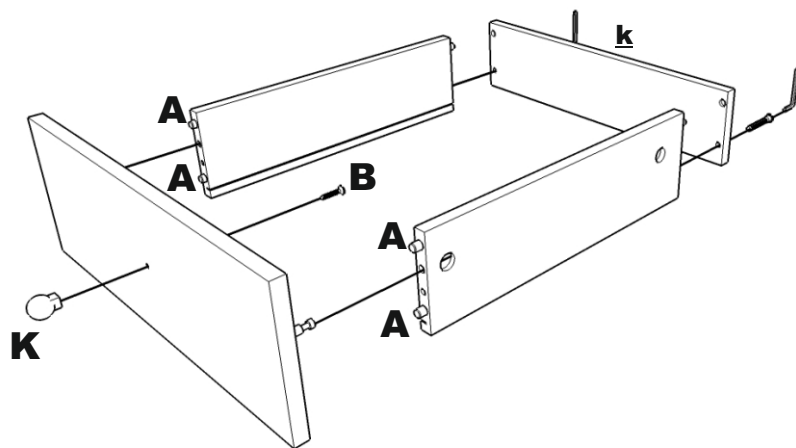
x6



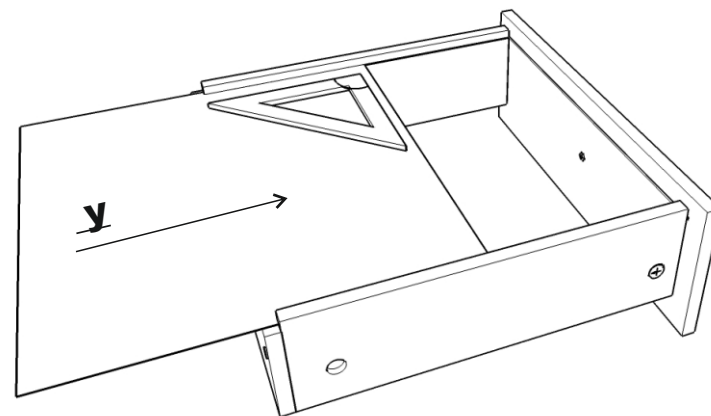
9.



8.

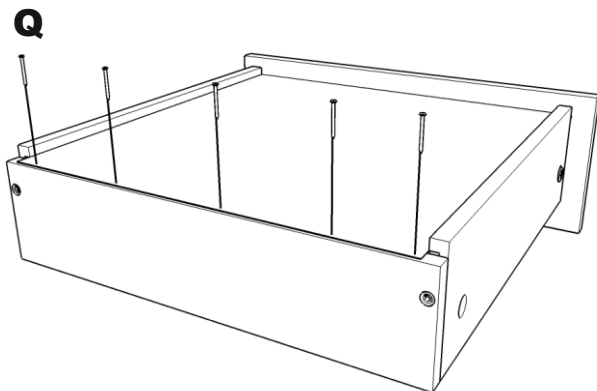


10.

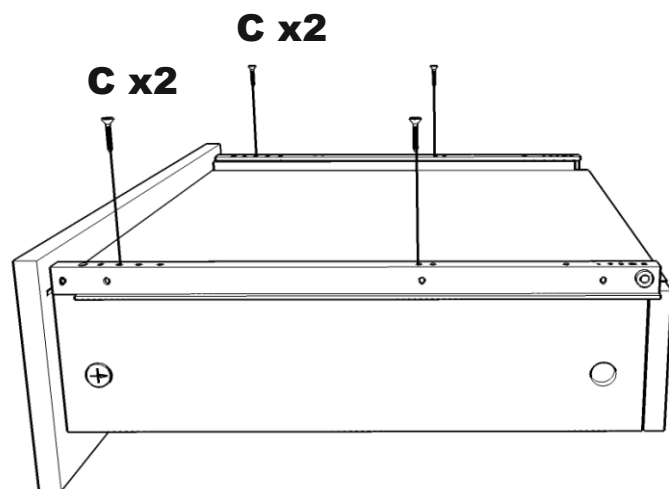


10.

x6

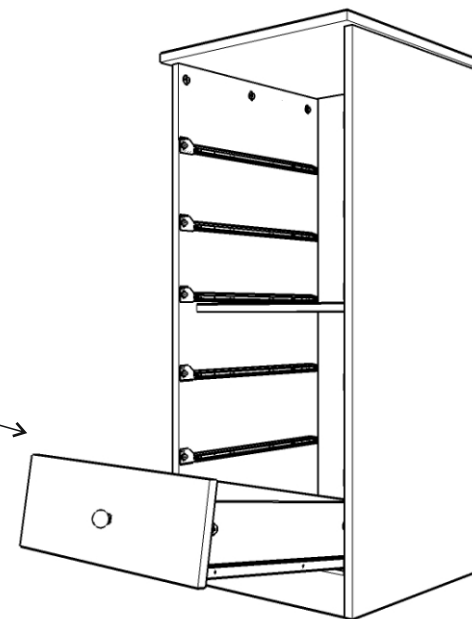


11.



12.

x6



13.

