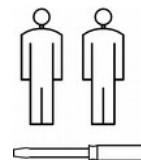
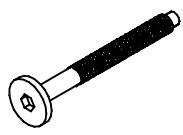
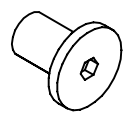
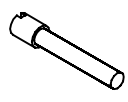


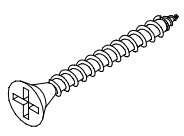
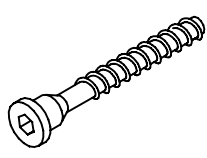
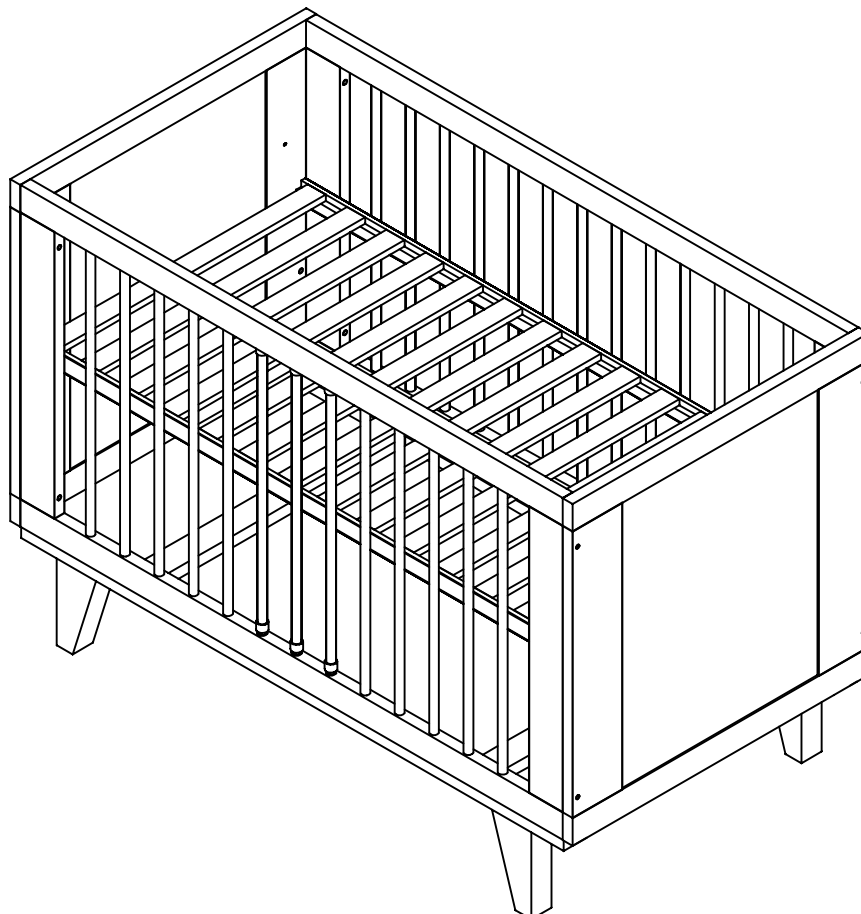
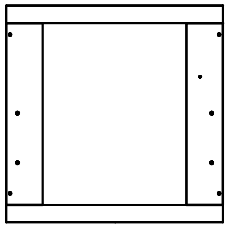


LYDIA

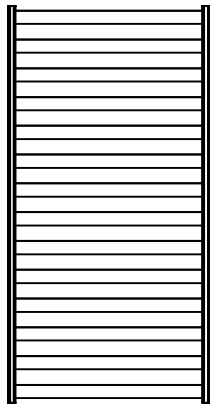


<p>M6 x 95</p>  <p>A x8</p>	 <p>B x8</p>	<p>M6 x 35</p>  <p>C x4</p>	 <p>D x2</p>
 <p>E x4</p>	<p>4 x 40</p>  <p>F x8</p>	<p>7 x 50</p>  <p>G x4</p>	

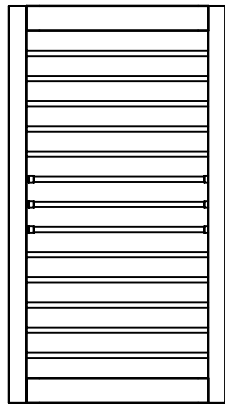




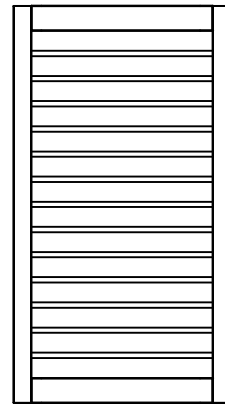
x2



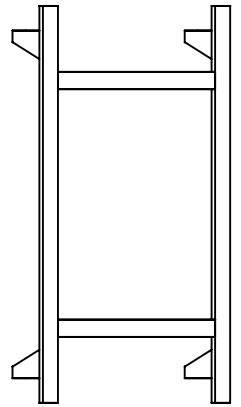
x1



x1

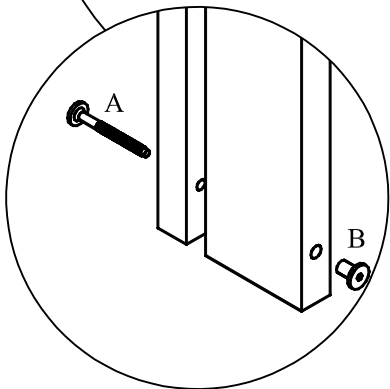
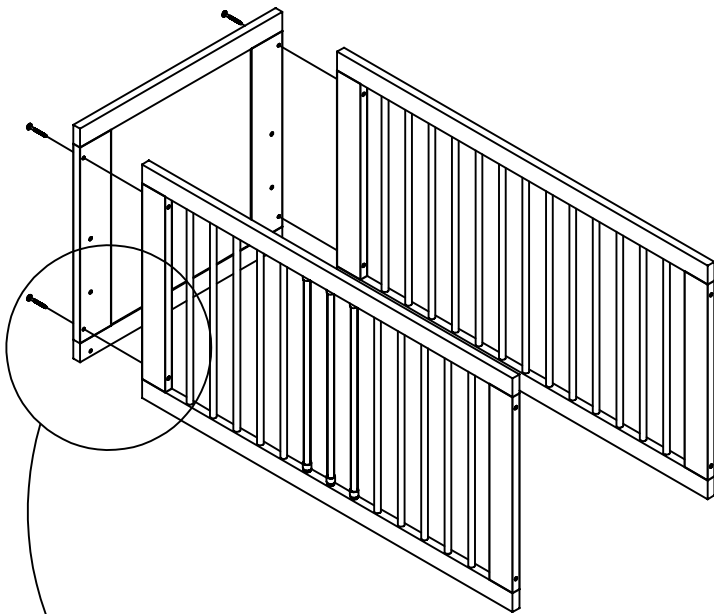


x1

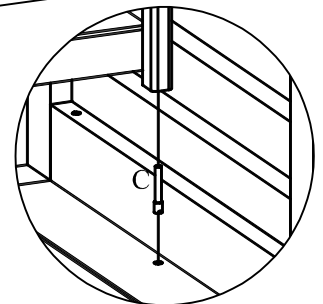
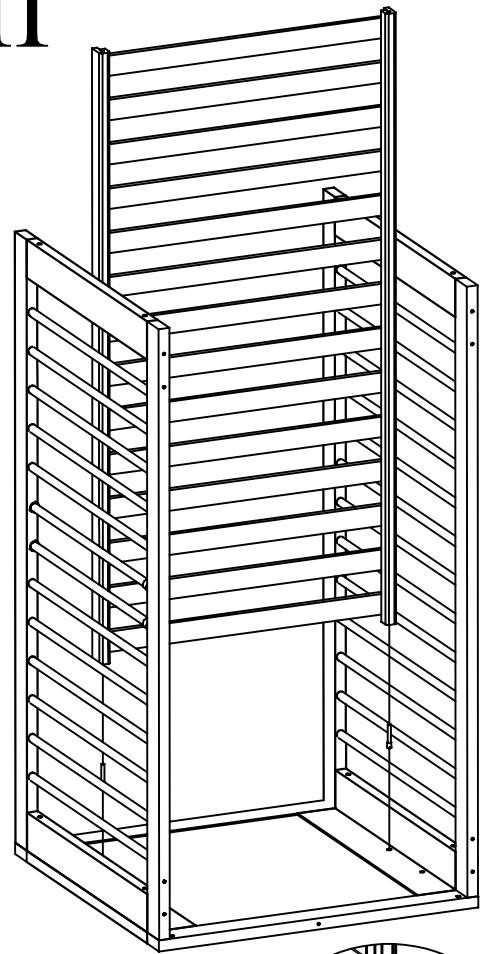


x1

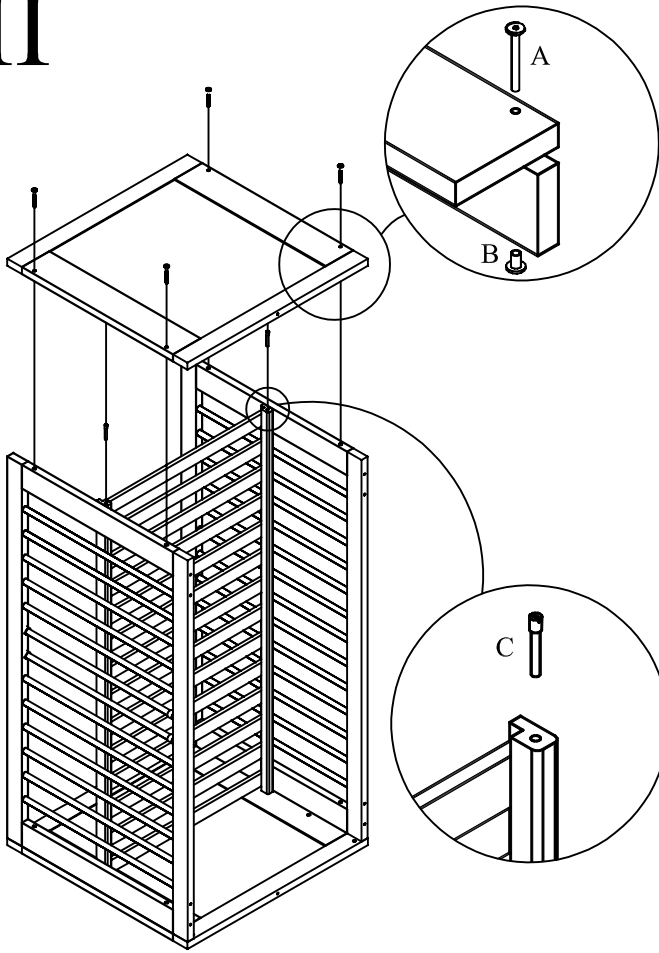
I



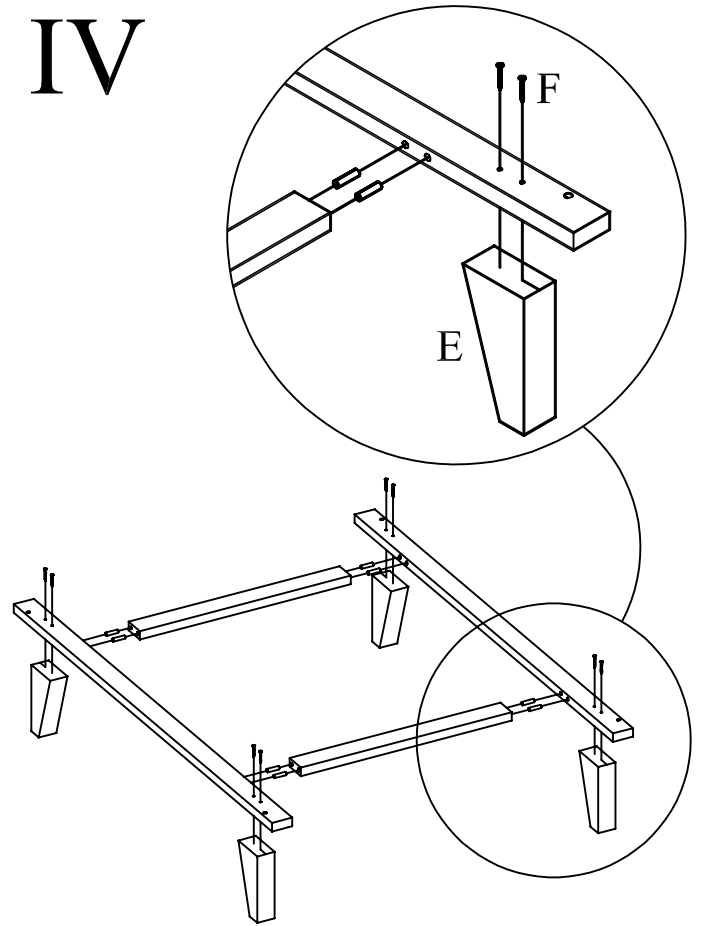
II



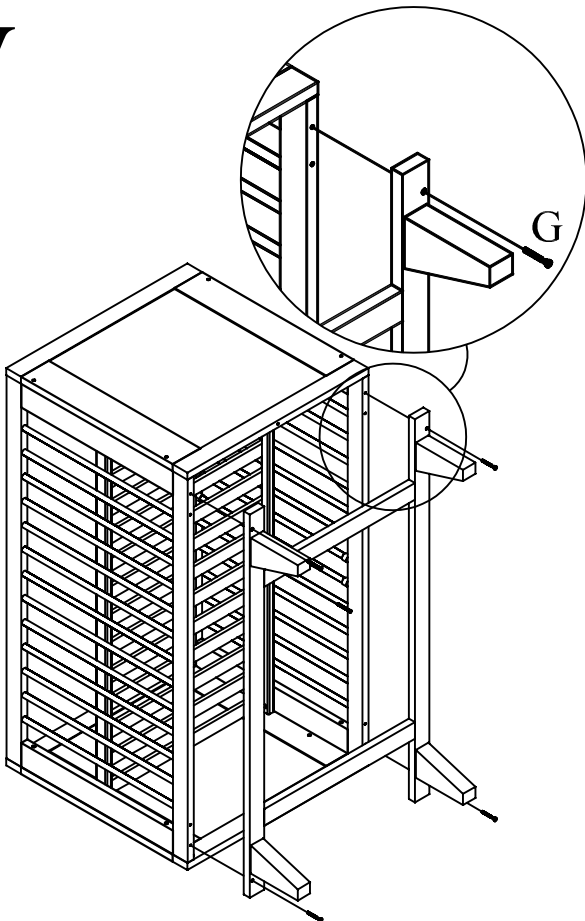
III



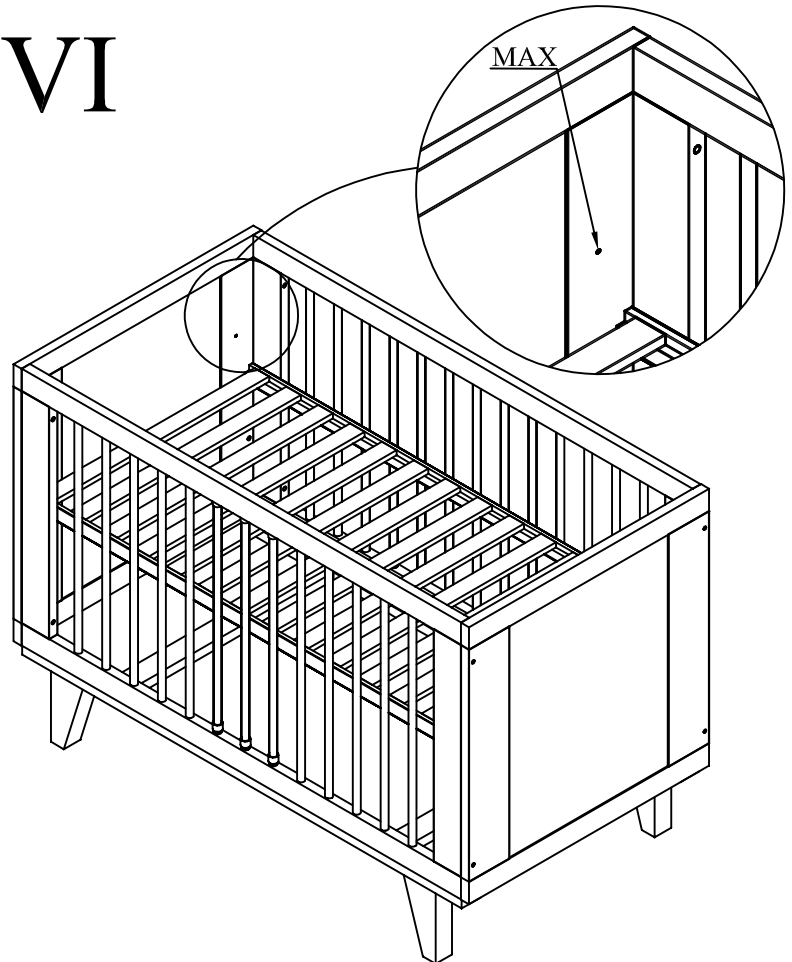
IV



V



VI



PL WAŻNE. ZACHOWAĆ DO PÓŹNIEJSZEGO STOSOWANIA. PRZECZYTAĆ UWAGNIE.

OSTRZEŻENIA:

OSTRZEŻENIE: BĄDŹ ŚWIADOM RYZYKA, JAKIE STANOWI OTWARTY OGIEŃ ORAZ INNE SILNE ŹRÓDŁA CIEPŁA, TAKIE JAK PROMIENNIKI ELEKTRYCZNE LUB GAZOWE ITP. UMIESZCZONE W POKŁIŻU ŁÓŻKA.

OSTRZEŻENIE: NIE UŻYWAĆ ŁÓŻKA, JEŻELI JAKIKOLWIEK JEGO ELEMENT JEST USZKODZONY, ROZDARTY LUB BRAKUJE ELEMENTU, UŻYWAĆ TYLKO ELEMENTÓW DOPUSZCZONYCH PRZEZ PRODUCENTA.

OSTRZEŻENIE: NIE POZOSTAWIAĆ W ŁÓŻKU CZEGOKOLWIEK ANI NIE USTAWIAC ŁÓŻKA W POKŁIŻU INNEGO SPRZĘTU, KTÓRY MÓGLBY STANOWIĆ PODPARCIE DLA STOPY LUB SPOWODOWAĆ NIEBEZPIECZEŃSTWO UDUSZENIA LUB POWIESZENIA DZIECKA, NP. PRZEWODY, SZNURKI ZASKON/ZALUZII.

OSTRZEŻENIE: NIE UŻYWAĆ W ŁÓŻKU WIĘCEJ NIŻ JEDNEGO MATERACA.

WSKAZÓWKI I ZALECENIA:

ŁÓŻKO DZIECIĘCE GOTOWE JEST DO UŻYTKOWANIA TYLKO WTEDY, GDY JEST ZMONTOWANE, A ŚRUBY MOCUJĄCE SĄ ODPOWIEDNIO DOKRĘCONE (PATRZ INSTRUKCJA MONTAŻU)
● WSZYSTKIE OKUCIA PODCZAS ICH MONTAŻU MUSZĄ BYĆ DOBRZE DOKRĘCONE ORAZ REGULARNIE SPRAWDZANE I W RAZIE KONIECZNOŚCI DOKRĘCANE.
● WYSOKOŚĆ DŃA ŁÓŻKA JEST REGULOWANA; NAJNIŻSZE POŁOŻENIE JEST NAJBEZPIECZNIEJSZE I GDY DZIECKO ZACZYNA SAMODZIELNIE SIADAĆ, ZALECA SIĘ UŻYWAĆ TYLKO TEGO POZIOMU.
● W ŁÓŻECZKACH Z OPUSZCZANYMI BOKAMI ZACHOWAĆ OSTROŻNOŚĆ – JEŻELI POZOSTAWIASZ DZIECKO W ŁÓŻKU BEZ NADZORU, ZAWSZE SPRAWDŹ, CZY BOK OPUSZCZANY JEST ZAMKNIĘTY.
● GRUBOŚĆ MATERACA POWINNA BYĆ TAKA, ABY WEWNĘTRZNA WYSOKOŚĆ (MIERZONA OD GÓRNEJ PŁASZCZYZNY MATERACA DO GÓRNEJ KRAWĘDZI RAMY ŁÓŻKA) WYNIOSŁA CO NAJMNIEJ 500MM W NAJNIŻSZYM POŁOŻENIU DŃA I CO NAJMNIEJ 200MM W NAJWYŻSZYM POŁOŻENIU DŃA ŁÓŻKA.
● NA KRÓTKIM BOKU ŁÓŻECZKA JEST UMIESZCZONY NA STAŁE ZNAK, POKAZUJĄCY MAKSYMALNĄ GRUBOŚĆ MATERACA, JAKI MOŻE BYĆ STOSOWANY W ŁÓŻKU PRZY NAJWYŻSZYM POŁOŻENIU DŃA ŁÓŻKA.
● ŁÓŻKO NIE POSIADA MATERACA STANOWIĄCEGO JEGO WYPOSAŻENIE. DŁUGOŚĆ I SZEROKOŚĆ MATERACA POWINNA BYĆ TAKA, ABY SZCZELINA MIĘDZY MATERACEM A BOKAMI I SZCZYTAMI NIE PRZEKRACZAŁA 30MM.
● ABY ZAPOBIEĆ OBRAŻENIOM DZIECKA WSKUTEK UPADKU ŁÓŻKO NIE POWINNO BYĆ DŁUŻEJ UŻYWANE, JEŻELI DZIECKO POTRAFI SIĘ WSPIĄĆ I WYIŚĆ Z ŁÓŻKA.
● W CELU ZACHOWANIA CZYSTOŚCI ZALECA SIĘ PRZETARCIE POWIERZCHNI MEBLA WILGOTNĄ ŚCIERCZKĄ.
● W CELU ZMIANY POŁOŻENIA ŁÓŻKA NALEŻY JE UNIEŚĆ I POSTAWIĆ W DOCELOWYM MIEJSCU. NIE SUWAĆ PRODUKTU PO PODŁOŻU!

CZ DŮLEŹITÉ. UCHOVEJTE PRO POZDĚJŠÍ POTŘEBU. ČTĚTE POZORNĚ.

UPOZORNĚNÍ:

UPOZORNĚNÍ: POZOR NA NEBEZPEČÍ OTVĚŘENÉHO OHNĚ A JINÝCH ZDROJŮ SILNĚHO TEPLA, JAKO ELEKTRICKÁ TOPNÁ TĚLESA, PLYNOVÁ TOPNÁ TĚLESA AĎ.

UPOZORNĚNÍ: VÝROBEK SE NEPOUŽÍVÁ, POKUD JE JAKÁKOLIV JEHO ČÁST ROZBITÁ, ROZTRHANÁ NEBO CHYBÍ A POUŽÍVÁ SE POUZE NÁHRADNÍ DÍLY SCHVÁLENÉ VÝROBCEM.

UPOZORNĚNÍ: VÝROBEK NEDÁVEJTE DO BLÍZKOSTI JINĚHO PŘEDMĚTU, KTERÝ BY MOHL SLOUŽIT JAKO OPORA NEBO POSKYTNĚ NEBEZPEČÍ UDUŠENÍ NEBO UŠKRCENÍ, NAPŘ. ŘETÍŽKY, PROVÁZKY, STŘÍNDEL V ZÁVĚSU, AĎ.

UPOZORNĚNÍ: U DĚTSKÉ POSTÝLKY SE POUŽÍVÁ POUZE JEDNA MATRACE.

NÁVOD K POUŽITÍ:

MONTOVANÝ DŘEVĚNÝ VÝROBEK JE PŘIPRAVEN K POUŽITÍ POUZE TEHDY, JSOU-LI VŠECHNY MONTÁŽNÍ ŠROUBY PEVNĚ DOTAŽENY (VIZ. MONTÁŽNÍ NÁVOD).
● REGULOVATELNÁ VÝŠKA DŃA-NEJNIŽŠÍ POLOHA JE NEJBEZPEČNĚJŠÍ, POKUD SI DÍTĚ JIŽ SAMO SEDÁ, POUŽÍVEJTE POUZE TUTO POLOHU.
● NENECHÁVAT DÍTĚ V POSTÝLCE BEZ DOZORU, VŽDY SE UJISTIT, ŽE POKYBLIVĚ BOČNICE JSOU V UZAVŘENÉ POLOZE.
● TLOUŠŤKA MATRACE MUSÍ BÝT TAKOVÁ, ŽE VNITŘNÍ VÝŠKA (OD PVRCHU MATRACE K HORNÍ HRANĚ RÁMU POSTÝLKY) JE MINIMÁLNĚ 500MM V NEJNIŽŠÍ POZICI DŃA POSTÝLKY A MINIMÁLNĚ 200MM V NEJVYŠŠÍ POZICI DŃA POSTÝLKY.
● MAX. VÝŠKA MATRACE JE ZAZNAČENA NA ČELE POSTÝLKY NA VNITŘNÍ STRANĚ (JAKO NEVVYRTANÁ DÍRKA).
● MATRACI DO POSTÝLKY VŽDY POUŽÍVEJTE POUZE ODPOVÍDAJÍCÍ ROZMĚŘŮM POSTÝLKY. DĚLKA A ŠÍRKA MUSÍ BÝT TAKOVÁ, ŽE MEZERA MEZI MATRACÍ A BOČNICEMI A ČELY NEPŘESAHUJE 30MM.
● POSTÝLKY UDRŽUJTE V ČISTOTĚ, OMÝVEJTE LEHCE NAVLHČENÝM BAVLNĚNÝM HADŘÍKEM V ČISTĚ VODĚ BEZ ŽÁDNÝCH CHEMICKÝCH PROSTŘEDKŮ.
● VŠECHNY SPOJE JE NUTNO DOTAHOVAT TAK, ABY HLAVY ŠROUBŮ BYLY ŘÁDNĚ ZAPUŠTĚNY. HROZÍ NEBEZPEČÍ ÚRAŽU ČI UDUŠENÍ DÍTĚTE PŘI ZAHÁKNUTÍ ODĚVU! DOTAŽENÍ ŠROUBŮ KONTROLUJTE MINIMÁLNĚ JEDENKRÁT DO MĚSÍCE A DLE POTŘEBY DOTÁHNĚTE.
● POUŽÍVEJTE POUZE DÍLY DODANÉ VÝROBCEM

EN IMPORTANT. RETAIN FOR FUTURE REFERENCE. READ CAREFULLY.

WARNINGS:

WARNING: BE AWARE OF THE RISK OF OPEN FIRE AND OTHER SOURCES OF STRONG HEAT, SUCH AS ELECTRIC BAR FIRES, GAS FIRES, ETC. IN THE NEAR VICINITY OF THE COT.

WARNING: DO NOT USE THE COT IF ANY PART IS BROKEN, TORN OR MISSING AND USE ONLY SPARE PARTS APPROVED BY THE MANUFACTURER.

WARNING: DO NOT LEAVE ANYTHING IN THE COT OR PLACE THE COT CLOSE TO ANOTHER PRODUCT, WHICH COULD PROVIDE A FOOTHOLD OR PRESENT A DANGER OF SUFFOCATION OR STRANGULATION, E.G. STRINGS, BLIND/CURTAIN CORDS, ETC.

WARNING: DO NOT USE MORE THAN ONE MATTRESS IN THE COT.

INSTRUCTIONS FOR USE:

COT IS READY FOR USE, ONLY WHEN THE LOCKING MECHANISMS ARE ENGAGED. CHECK CAREFULLY THAT THEY ARE FULLY ENGAGED BEFORE USING THE FOLDING COT.
● THE LOWEST BASE POSITION IS THE SAFEST. THE BASE SHOULD ALWAYS BE USED IN THAT POSITION AS SOON AS THE BABY IS OLD ENOUGH TO SIT UP.
● IF YOU LEAVE THE CHLD UNATTENDED IN THE COT, ALWAYS MAKE SURE THAT THE MOVABLE SIDE IS CLOSED.
● THICKNESS OF THE MATTRESS SHALL BE SUCH THAT THE INTERNAL HEIGHT (SURFACE OF THE MATTRESS TO THE UPPER EDGE OF THE COT FRAME) IS AT LEAST 500 MM IN THE LOWEST POSITION OF THE COT BASE AND AT LEAST 200 MM IN THE HIGHEST POSITION OF THE COT BASE.
● THE MARK ON THE ENDS INDICATES THE MAXIMUM THICKNESS OF THE MATTRESS TO BE USED WITH THE COT.
● THE COT MATTRESS IS NOT INCLUDED. ITS LENGTH AND WIDTH SHALL BE SUCH THAT THE GAP BETWEEN THE MATTRESS AND THE SIDES AND ENDS DOES NOT EXCEED 30 MM.
● ALL ASSEMBLY FITTINGS SHOULD ALWAYS BE TIGHTENED PROPERLY AND CHECKED REGULARLY AND RETIGHTENED AS NECESSARY.
● FOR CLEANING USE THE DAMP CLOTH.
● TO PREVENT INJURY FROM FALLS WHEN THE CHILD IS ABLE TO CLIMB OUT OF THE COT, THE COT SHALL NO LONGER BE USED FOR THAT CHILD.

SK DÔLEŽITÉ. USCHOVAJTE PRE NESKORŠIE NAHLIADNUTIE. ČÍTAJTE POZORNE.

UPOZORNENIA:

UPOZORNENIE: MAJTE NA ZRETELI NEBEZPEČENSTVO OTVORENÉHO OHŇA A INÝCH ZDROJOV SILNÉHO TEPLA, AKO SÚ ELEKTRICKÉ A PLYNOVÉ VYKUROVACIE TELESÁ AĎ. V TESNEJ BLÍZKOSTI POSTIEJKY.

UPOZORNENIE: NEPOUŽÍVAJTE POSTIEJKU, AK JE AKÁKOLIEK ČASŤ ZLOMENÁ, POTRHANÁ ALEBO CHÝBajúCA A POUŽÍVAJTE LEN NÁHRADNÉ ČASTI SCHVÁLENÉ VÝROBCOM.

UPOZORNENIE: NENECHÁVAJTE ČOKOLIEK V POSTIELKE ALEBO NEUMIESTŇUJTE POSTIEJKU BLÍZKO INÉHO VÝROBKU, KTORÝ BY MOHOL POSLUŽIŤ AKO OPORA NA NOHY, ALEBO BY MOHOL SPOSOBIŤ UDUSENIE ALEBO UŠKRTENIE NAPR. ŠNŮRKY, ŽALÚZIOVÉ/ZÁCLONOVÉ POVRÁZKY AĎ.

UPOZORNENIE: NEPOUŽÍVAJTE VIAC AKO JEDEN MATRAC DO POSTIEJKY.

RADY A ODPORÚČANIA:

DĚTSKÁ POSTIEJKA JE PŘIPRAVENÁ NA POUŽITIE, LEN AK SÚ ZAIŠŤOVACIE MECHANIZMY ZAIŠTENÉ.
● PRED POUŽITÍM SKLADACEJ POSTIEJKY JE POTREBNÉ POZORNE SKONTROLOVAŤ, ČI SÚ ZAIŠŤOVACIE MECHANIZMY ZAIŠTENÉ. (PODĽA MONTÁŽNEHO NÁVODU)
● AK JE VÝŠKA LŮŽKOVEJ PLOCHY POSTIEJKY NASTAVITEĽNÁ, NAJNÍŽŠIA POLOHA JE PRE DÍTĚ NAJBEZPEČNĚJŠIA.LŮŽKOVÁ PLOCHA BY SA MALA VŽDY POUŽÍVAŤ V TEJTO POLOHE, KEĎ DÍTĚA DOSIAHNE VEK, KEDY SA DOKÁŽE POSADIŤ.
● AK NECHÁTE DÍTĚA V POSTIELKE BEZ DOZORU, VŽDY SA UJISTITE, ŽE POKYBLIVĚ BOČNICE SÚ ZAIŠTENÉ (PLATÍ PRE POSTIEJKY S POKYBLIVÝMI BOČNICAMI).
● HRŮBKMA MATRACA MUSÍ BÝT TAKÁ, ABY VNÚTORNÁ VÝŠKA (OD PVRCHU MATRACA PO HORNÝ OKRAJ RÁMU POSTIEJKY) BOLA NAJMENEJ 500 MM V NAJNÍŽŠEJ POLOHE LŮŽKOVEJ PLOCHY POSTIEJKY A NAJMENEJ 200 MM V NAJVYŠŠEJ POLOHE LŮŽKOVEJ PLOCHY POSTIEJKY.
● NA KRATŠOM BOKU POSTIEJKY, JE UMIEŠTENÝ ZNAK INFORMUJÚCI O MAXIMÁLNEJ HRŮBKE MATRACA, KTORÝ JE MOŽNÉ POUŽIŤ V NAJVYŠŠEJ POLOHE LŮŽKOVEJ PLOCHY POSTIEJKY.
● PRI POSTIELKE NIE SÚ STANOVENÉ ROZMERY MATRACA. DĽŽKA A ŠÍRKA POUŽITÉHO MATRACA MUSIA BÝT TAKÉ, ABY MEDZERA MEDZI MATRACOM A BOČNICAMI A ČELAMI NEPREKROČILA 30 MM.
● AK JE DÍTĚA SCHOPNÉ VYLIEZŤ VON Z POSTIEJKY, TÁTO POSTIEJKA SA NESMIE ĎALEJ POUŽÍVAŤ PRE TOTO DÍTĚA, ABYSA ZABRÁNILO PORANENIU PRI PÁDE.
● V ZÁUJME ZACHOVANIA ČISTOTY JE VHODNÉ ZOTRIEŤ POVRCH NÁBYTKU VLHKOU HANDRIČKOU.

HU FONTOS. ŐRIZZE MEG A HASZNÁLATI UTASÍTÁST. OLVASSA EL FIGYELMESEN.

FIGYELMEZTETÉSEK:

FIGYELEM: VESZÉLYT JELENT A NYÍLT LÁNG ÉS MÁS ERŐS HŐFORRÁS, ELEKTROMOS TŰZEK, GÁZ ÉGŐK, STB., HA A KISÁGY A KÖZELÉBÉN VAN.

FIGYELEM: SOHA NE HASZNÁLJA A KISÁGYAT, HA VALAMELY RÉSZ SEÉRÜLT, TÖRÖTT VAGY HIÁNYZIK ÉS CSAK OLYAN ALKATRÉSZT HASZNÁLJON, AMELY A GYÁRTÓ ÁLTAL JÓVÁHAGYOTT.

FIGYELEM: SOHA NE HAGYJON SEMMIT A KISÁGYBA VAGY A KISÁGY KÖZELÉBÉN MÁSIK TERMÉKET, AMELYRE RÁÁLLHAT A GYEREK, VAGY AMELYEK FULLADÁST OKOZHATNAK, VAGY MEGFOJTHATJÁK A GYEREKET, MINT PÉLDÁUL MADZGOK, ROLÓ/FÜGGŐNY ZSINŐR, VEZETÉKEK, STB.

FIGYELEM: SOHA NE HASZNÁLJON EGYNÉL TÖBB MATRACOT A KISÁGYBAN.

HASZNÁLATI ÚTMUTATÓ:

AZ ÁGY HASZNÁLATRA KÉSZ, HA A ZÁRÓSZERKEZETEKET RÖGZÍTETTE MEGFELELŐEN. ELLENŐRIZZE, HOGY AZ ÖSSZES ILLESZTÉS MEGFELELŐEN ZÁR-E MIELŐTT HASZNÁLNI KEZDIK AZ ÁGYAT.
● A LEGALACSONYABB HELYZET A FEKVŐFELÜLETNEK A LEGBITONSÁGOSABB. AZ ÁGY MAGASSÁGÁT MINDENKÉPPEN ÍGY ÁLLÍTSA BE, HA A GYEREK MÁR ELÉG IDŐS AHHOZ, HOGY POZÍCIÓT VÁLTSON ÉS FEL TUD MÁR ÜLNI.
● HA A GYEREKET FELÜGYELET NÉLKŰL HAGYJA A KISÁGYBAN, AKKOR MINDIG GYŐZŐDJÖN MEG RÓLA, HOGY A MOZGATHATÓ OLDAL ZÁRVA VAN.
● A MATRAC VASTAGSÁGÁNAK OLVANNAK KELL LENNI, HOGY A FEKVŐFELÜLET MAGASSÁGA (A MATRAC FELSŐ FELÜLETE ÉS A KISÁGY SZÉLE KÖZÖTTI TÁVOLSÁG) LEGALÁBB 50 CM A LEGALACSONYABB POZÍCIÓBAN ÉS LEGALÁBB 20 CM A LEGMAGASABB FEKVŐPOZÍCIÓBAN A TÁVOLSÁGA A KISÁGY SZÉLÉTŐL.
● A JEL A VÉGEKEN MUTATJA, HOGY MILYEN MAXIMÁLIS VASTAGSÁGÚ MATRAC HASZNÁLHATÓ A KISÁGYBAN.
● A KISÁGYHOZ MATRAC NEM TARTOZÉK. A MATRAC HOSSZÚSÁGA ÉS SZÉLESSÉGE A KISÁGY MÉRTEIHEZ KÉPEST MAXIMUMUM 3 CM-REL LEHET KISEBB, ENNÉL NAGYOBB HÉZGAL NEM LEHET, MERT BALESETVESZÉLYES.
● TISZTÍTÁSRA NEDVES RUHÁT HASZNÁLJON.

A BALESETEK ELKERÜLÉSE ÉRDEKÉBEN (PL.: LEESIK A GYEREK), HA A GYEREK MÁR ŐNÁLLÓAN KI TUD MÁSNJI A KISÁGYBÓL, NE HASZNÁLJA TOVÁBB A KISÁGYAT.
● RENDSZERESEN ELLENŐRIZZE AZ ÖSSZES ALKATRÉSZ, CSAVARÉ ÉS ÖSSZEILLESZTET ELEM RÖGZŰLÉSÉT, HOGY MEGFELELŐ-E, IDŐNKÉNT HÚZZA MEG A CSAVAROKAT, HA SZÜKSÉGES.

RO IMPORTANT. MENȚINEREA PENTRU VIITOR REFERINȚĂ. CITEȘTE CU ATENȚIE.

AVERTISMENTE:

ATENȚIE: NU PLASAȚI PATUTUL ÎN ZONA APROPIATA ORICAREI SURSE DIRECTE DE FOC SAU ÎNCALZIRE

ATENȚIE: NU FOLOSITI PATUTUL DACA ARE VREO DEFECTIUNE SAU PIESA LIPSA!!! NU UTILIZATI PIESE NERECOMANDATE DE PRODUCATOR.

ATENȚIE: NU LASATI OBIECTE ÎN PATUT PE CARE COPILUL LE-AR PUTEA ESCALADA, DEOARECE ÎN ACEST FEL, COPILUL POATE SA CADĂ ÎN AFARA ACESTUIA SI SE VA ACCIDENTA

ATENȚIE: NU FOLOSITI MAI MULT DE O SALTEA ÎN PATUT

INSTRUCȚIUNI DE FOLOSIRE:

PATUTUL ESTE GATA DE UTILIZARE CAND TOATE MECANISMELE DE PLIERE SUNT DESCHISE COMPLET. VERIFICATI CU ATENȚIE CA ACESTEA SA FIE CORECT CUPLATE.
● CIA MAI SIGURA POZITIE A PATUTULUI ESTE LA CEL MAI JOS NIVEL, ÎN ACEST MOD, COPILUL NU POATE SA CADĂ DIN PATUT SAU SA IL ESCALADEZE CAND ESTE ÎN PICIOARE.
● NU LĂSAȚI COPILUL NESUPRAVEGHAT ÎN PATUT. TOTUSI, DACA O FACETI, VERIFICATI CA PARTEA MOBILA SA FIE ÎNCHISĂ!
● GROSIMEA SALTELEI TREBUIE SA FIE ÎN ASA FEL ÎNCAT DISTANTA DINTRE NIVELUL ÎNFERIOR SI VARFUL PATUTULUI SA FIE MEREU DE 50 CM SI 20 CM LA NIVELUL SUPERIOR. ACEST LUCRU REDUCE RISUL CA MICUTUL SA CADĂ AFARA DIN PATUT.
● GROSIMEA MAXIMA A SALTELEI PE CARE O PUTEȚI UTILIZA CU ACEST GEN DE PATUT SA NU DEPASEASCA 12 CM.
● SALTEAUA NU ESTE ÎNCLUSĂ!!! LUNGIMEA SI LATIMEA SALTELEI TREBUIE SA FIE DE ASA NATURA ÎNCAT DIFERENTA DINTRE ACEASTA, PARTILE LATERALE SI CAPETE SA NU DEPASEASCA 3 CM.
● VERIFICATI PERIODIC INTEGRITATEA PATUTULUI SI A PIESELOR. ÎNLOCUIȚI ORICE PARTI RUPTE SAU DETERIORATE. VERIFICATI MEREU CA ACESTEA SA FIE CORECT CUPLATE!
● CA SA PREVENITI ORICE PERICOL, CAND COPILUL POATE SA SE CATERE AFARA DIN PATUT, NU MAI UTILIZATI PATUTUL!
● PENTRU A CURĂȚA PĂȚUTUL FOLOSIȚI O BUCATĂ DE MATERIAL UMED.