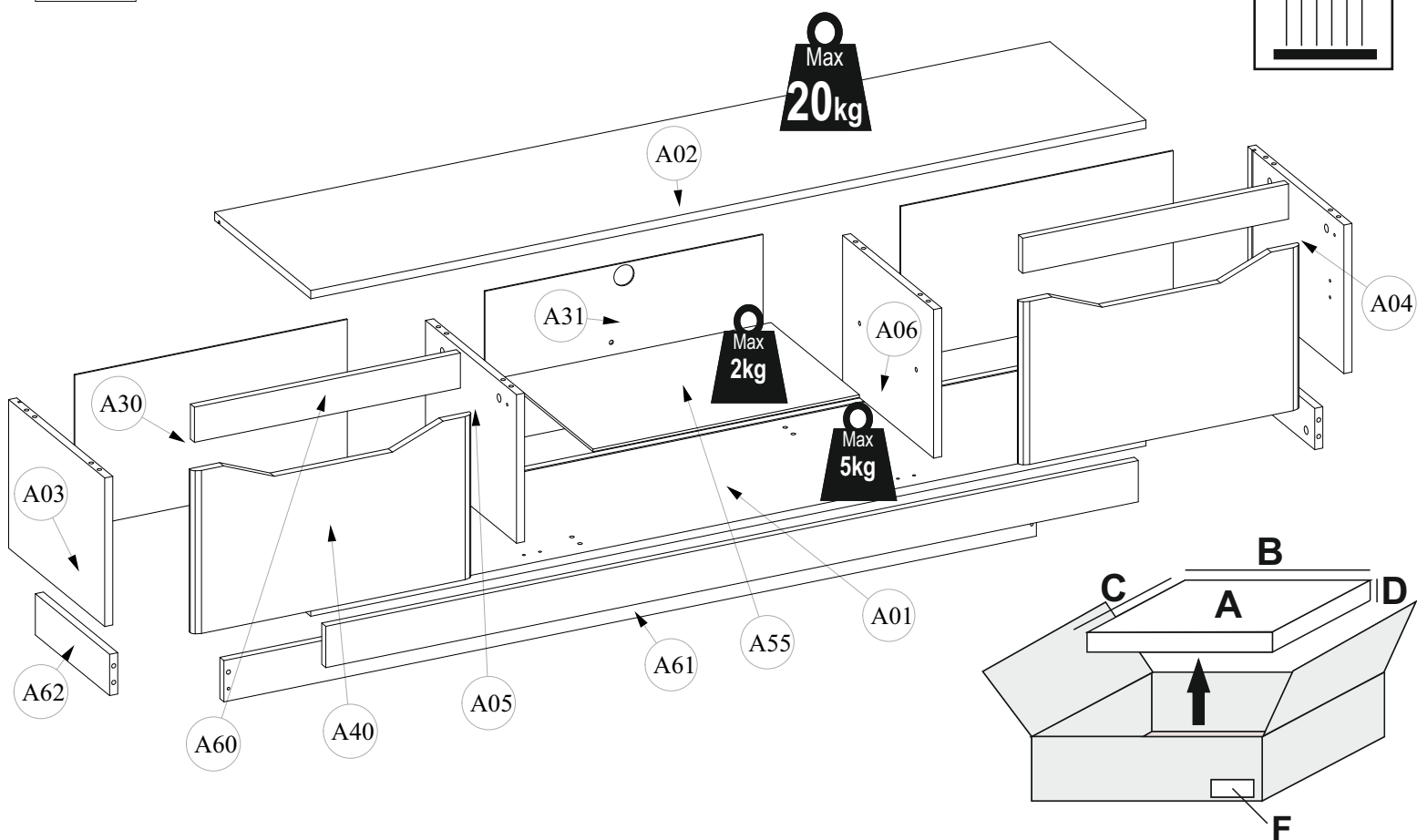
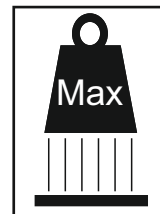
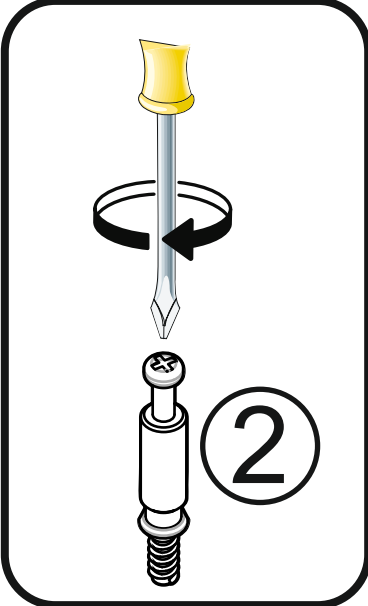
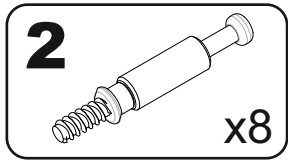
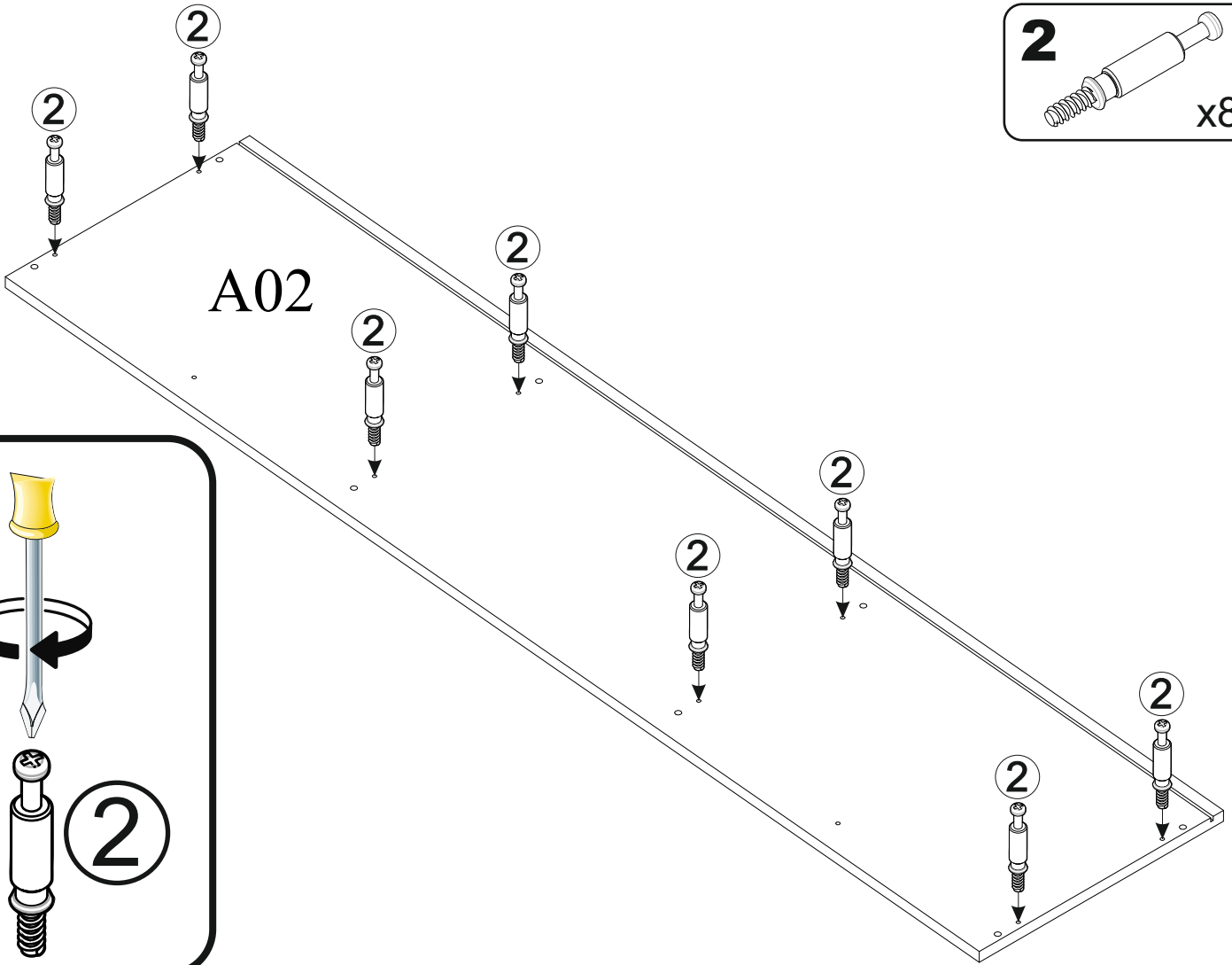


A

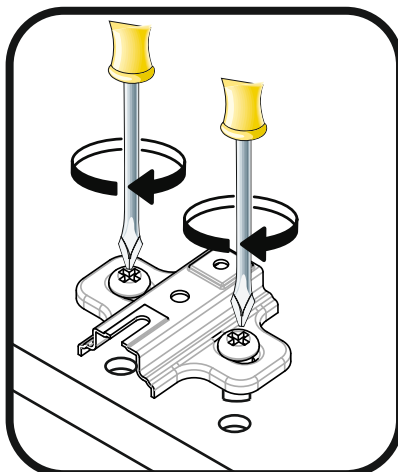
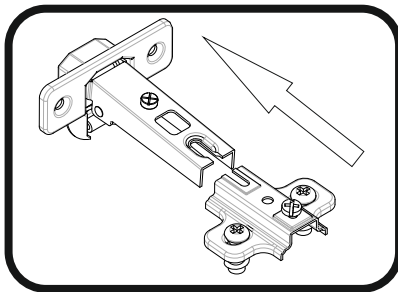
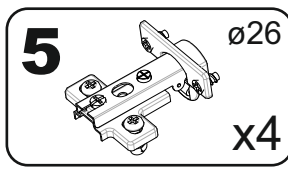
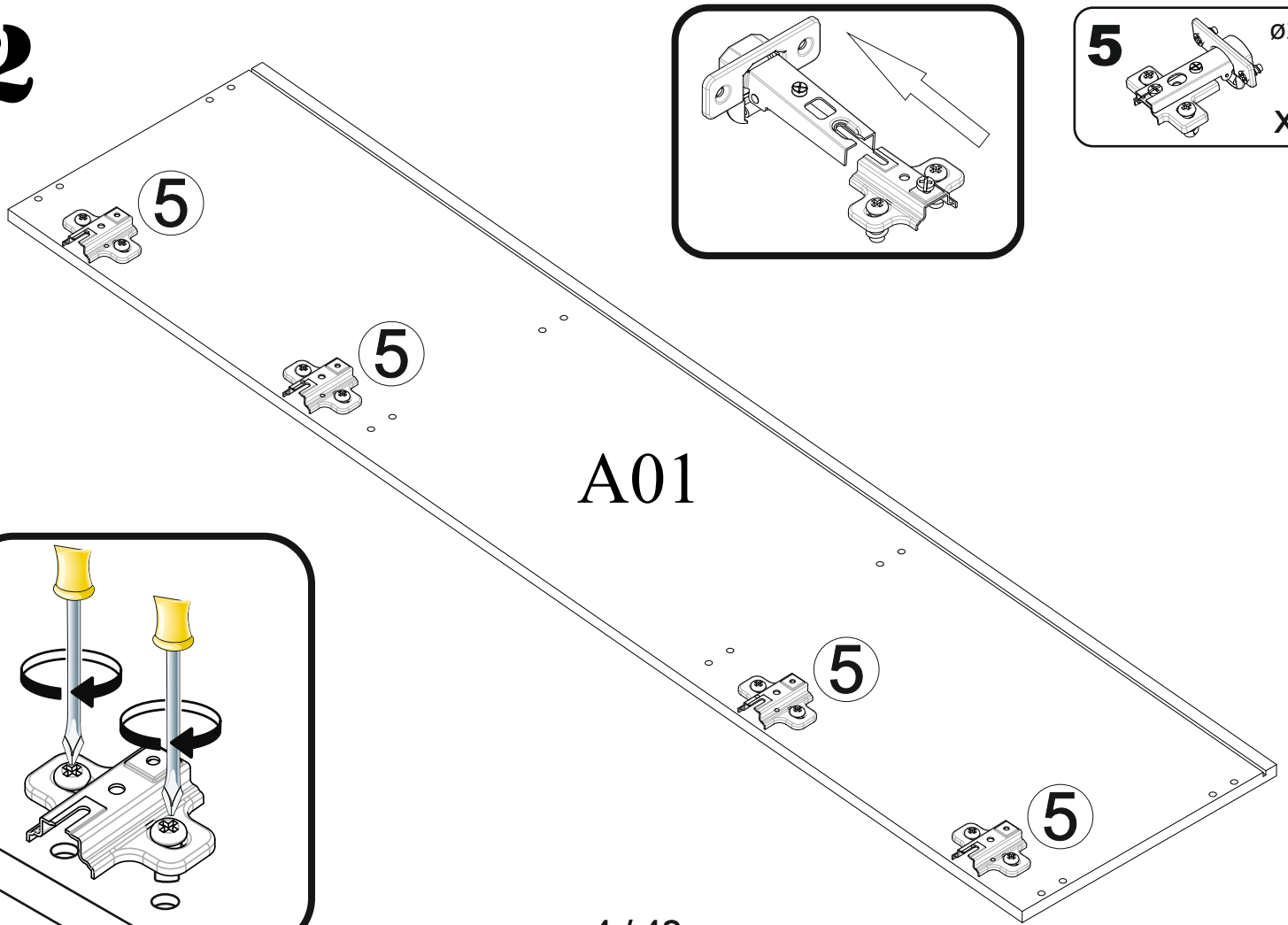


A	B_(mm)	C_(mm)	D_(mm)	E	F
A01	1652	380	16	1	5 5
A02	1652	380	16	1	5 5
A03	288	380	16	1	5 5
A04	288	380	16	1	5 5
A05	288	360	16	1	5 5
A06	288	360	16	1	5 5
A30	298	539	3	2	5 5
A31	298	550	3	1	5 5
A40	554	316	16	2	5 5
A55	527	350	5	1	5 5
A60	526	68	16	2	5 5
A61	1607	80	16	2	5 5
A62	294	80	16	2	5 5

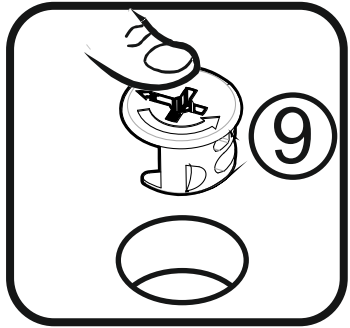
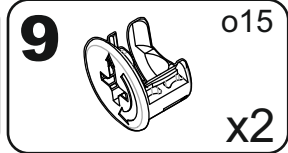
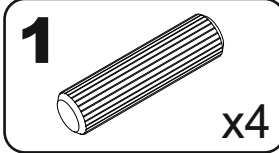
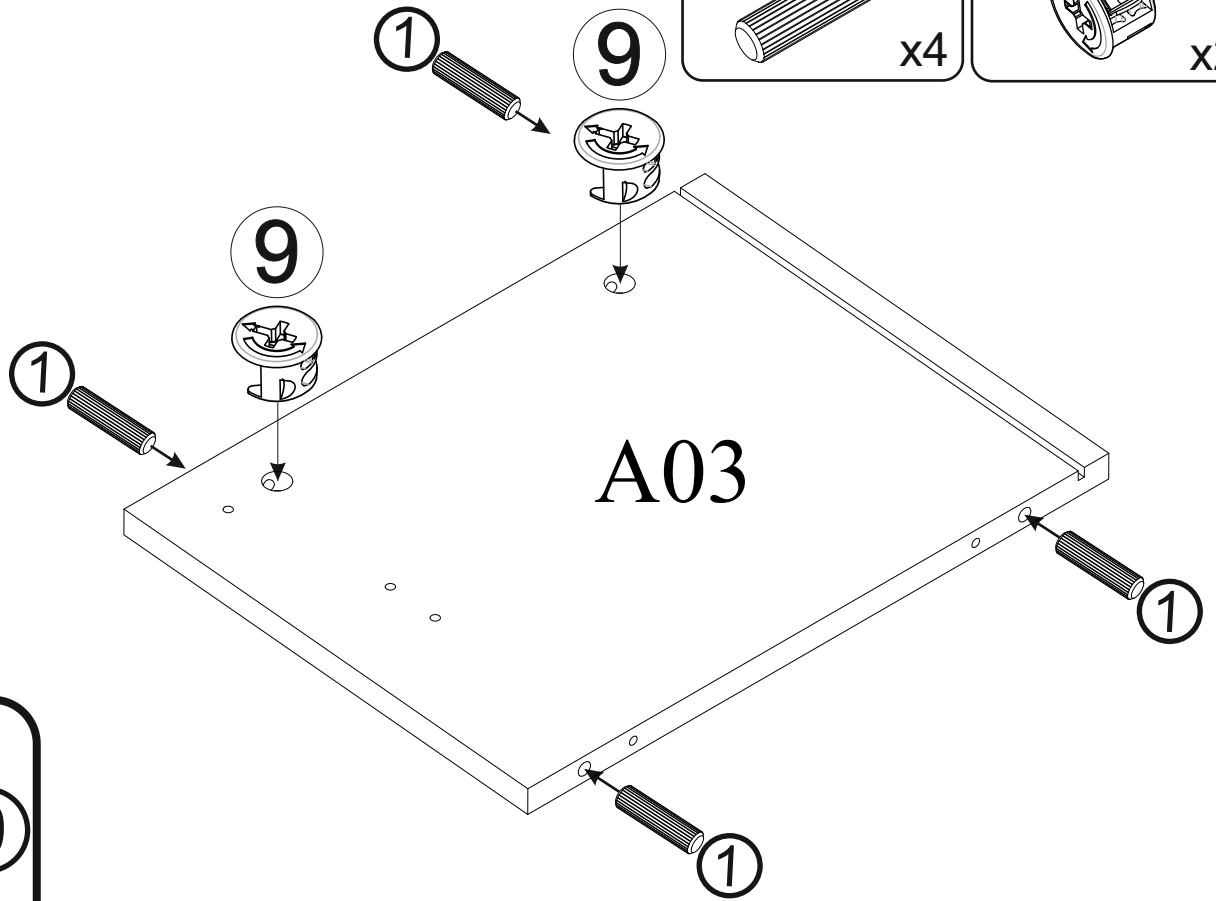
1



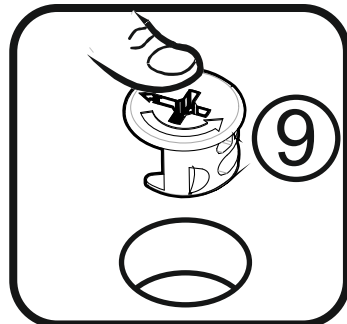
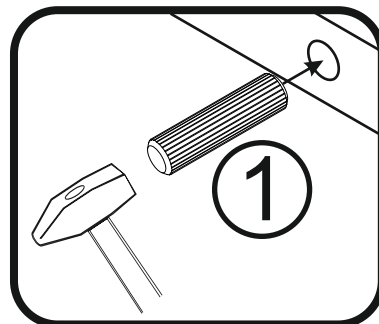
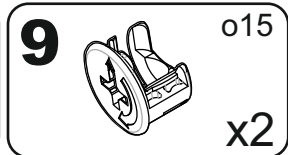
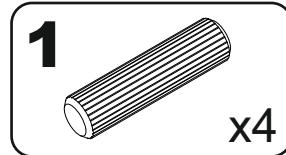
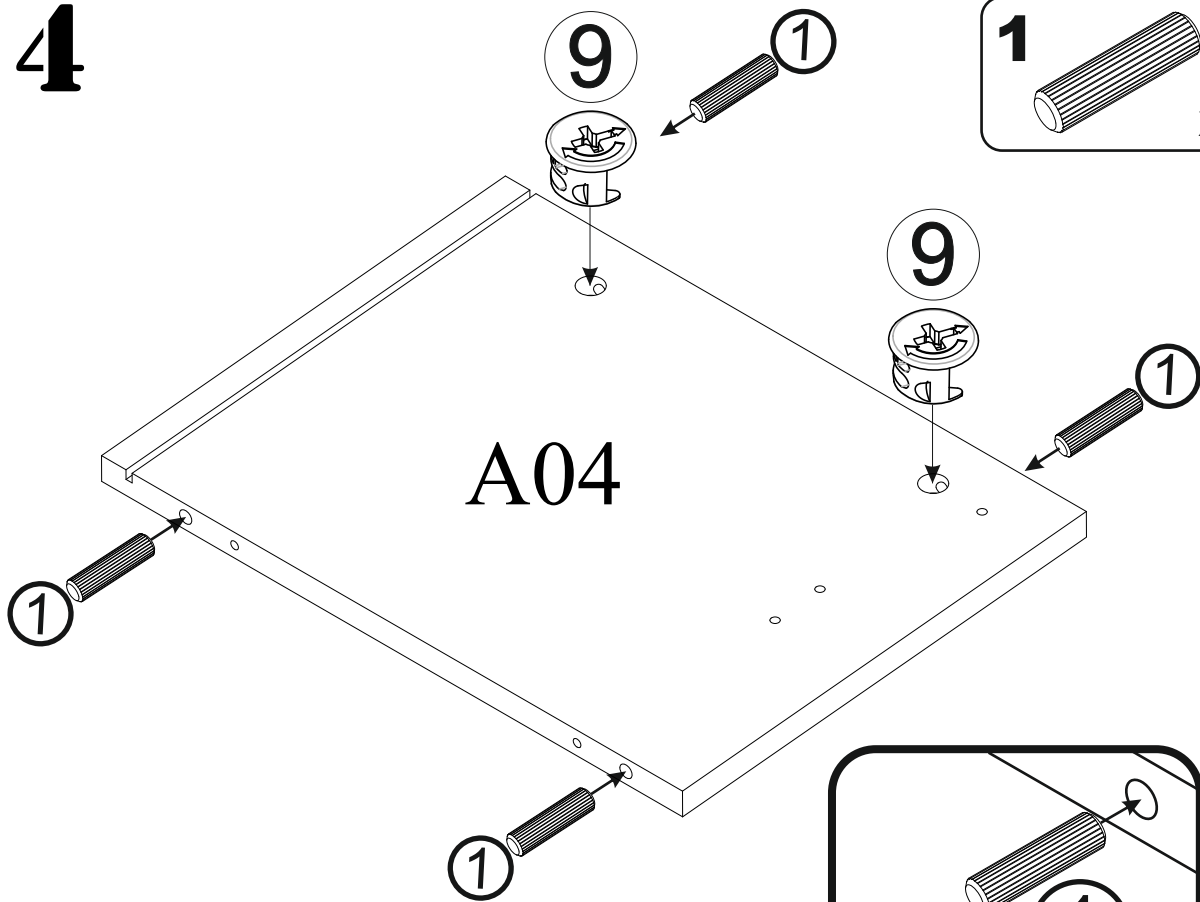
2



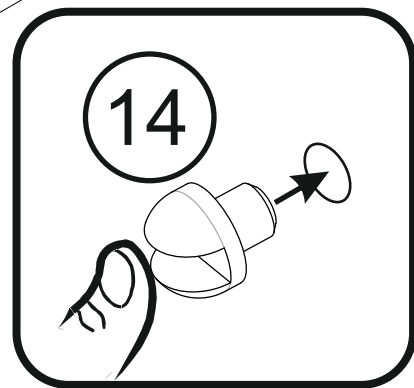
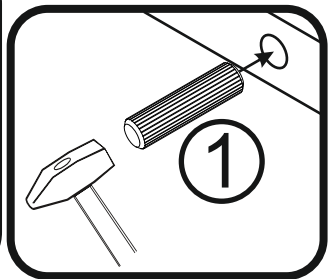
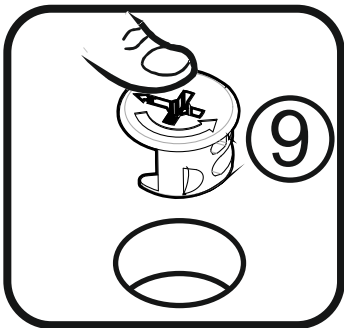
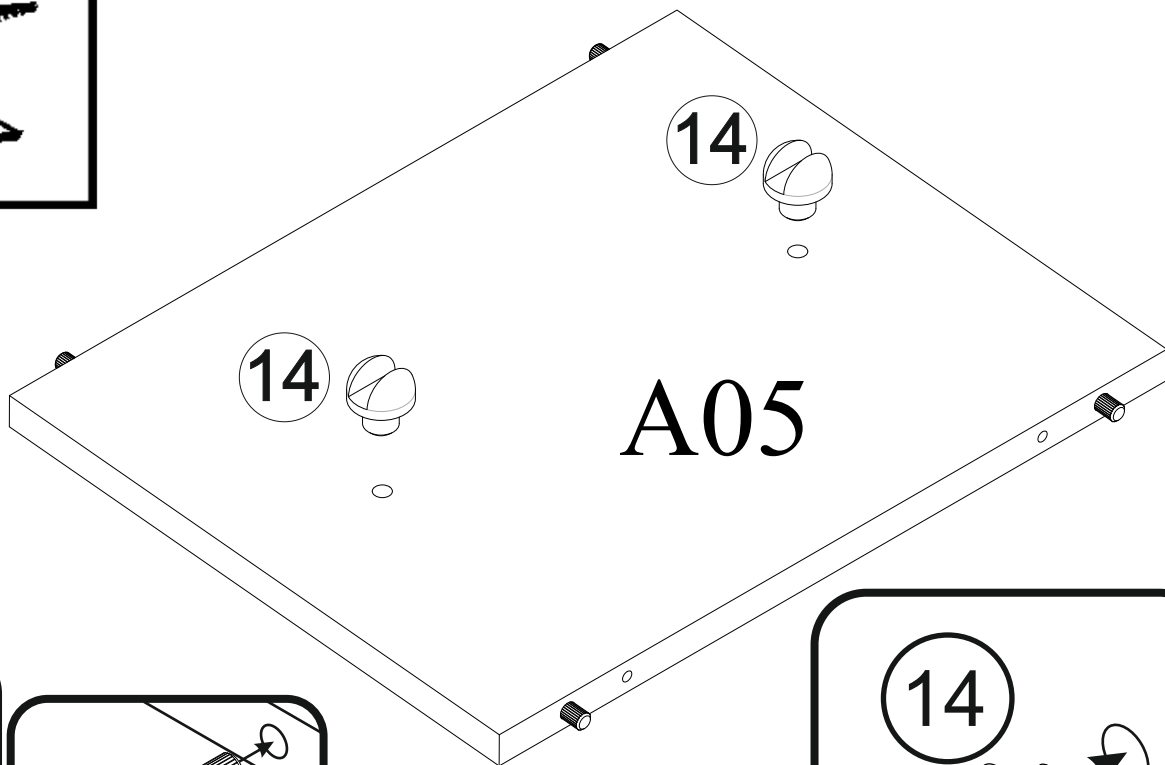
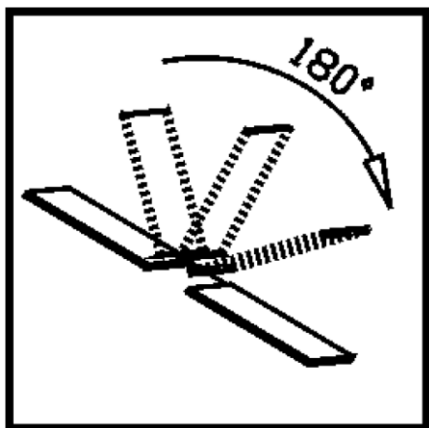
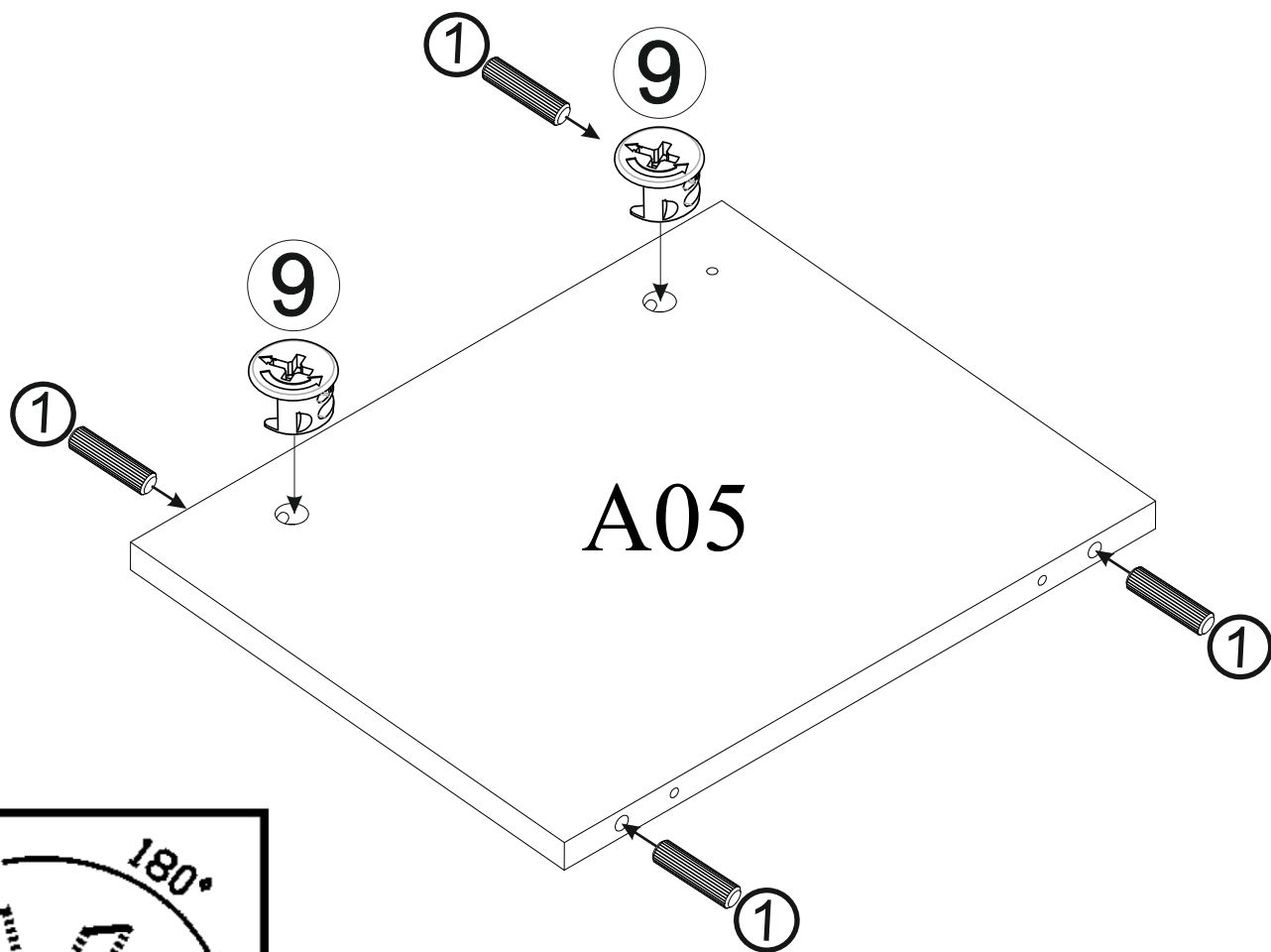
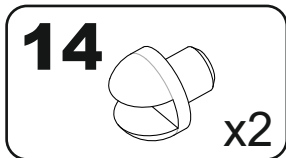
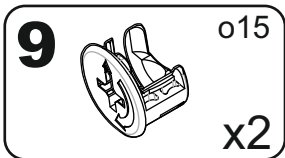
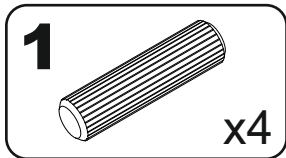
3



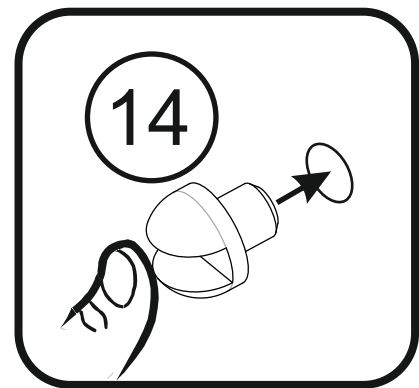
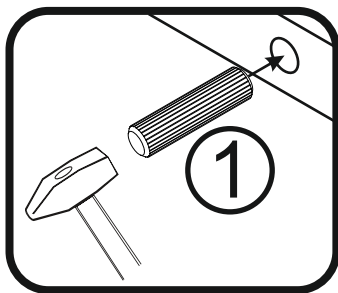
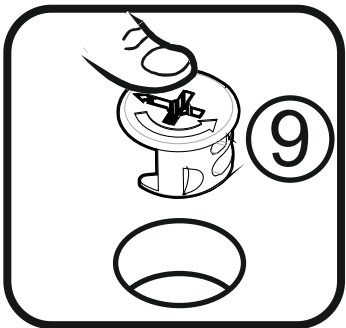
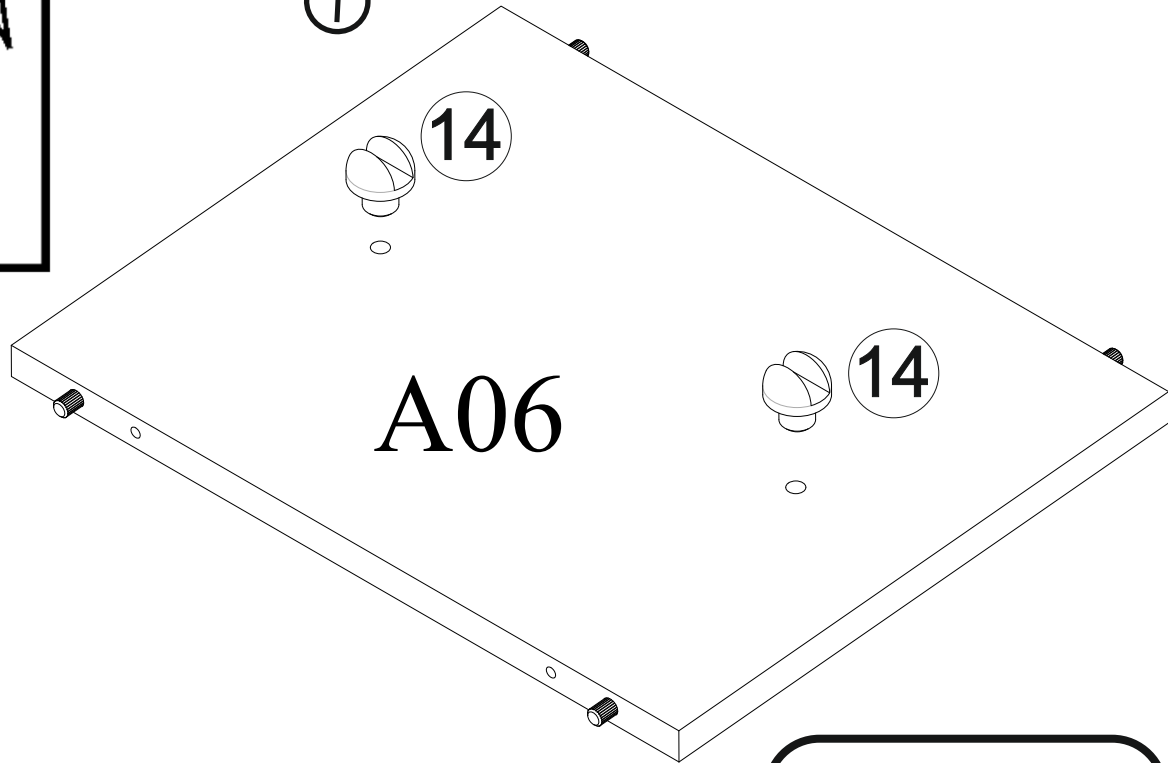
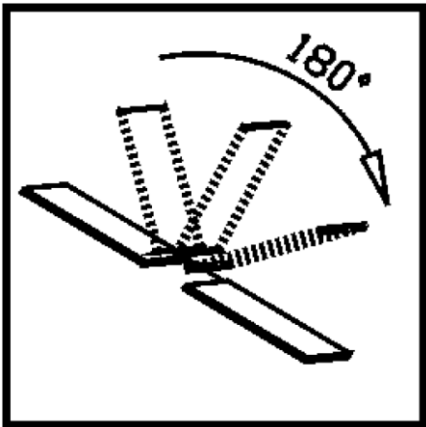
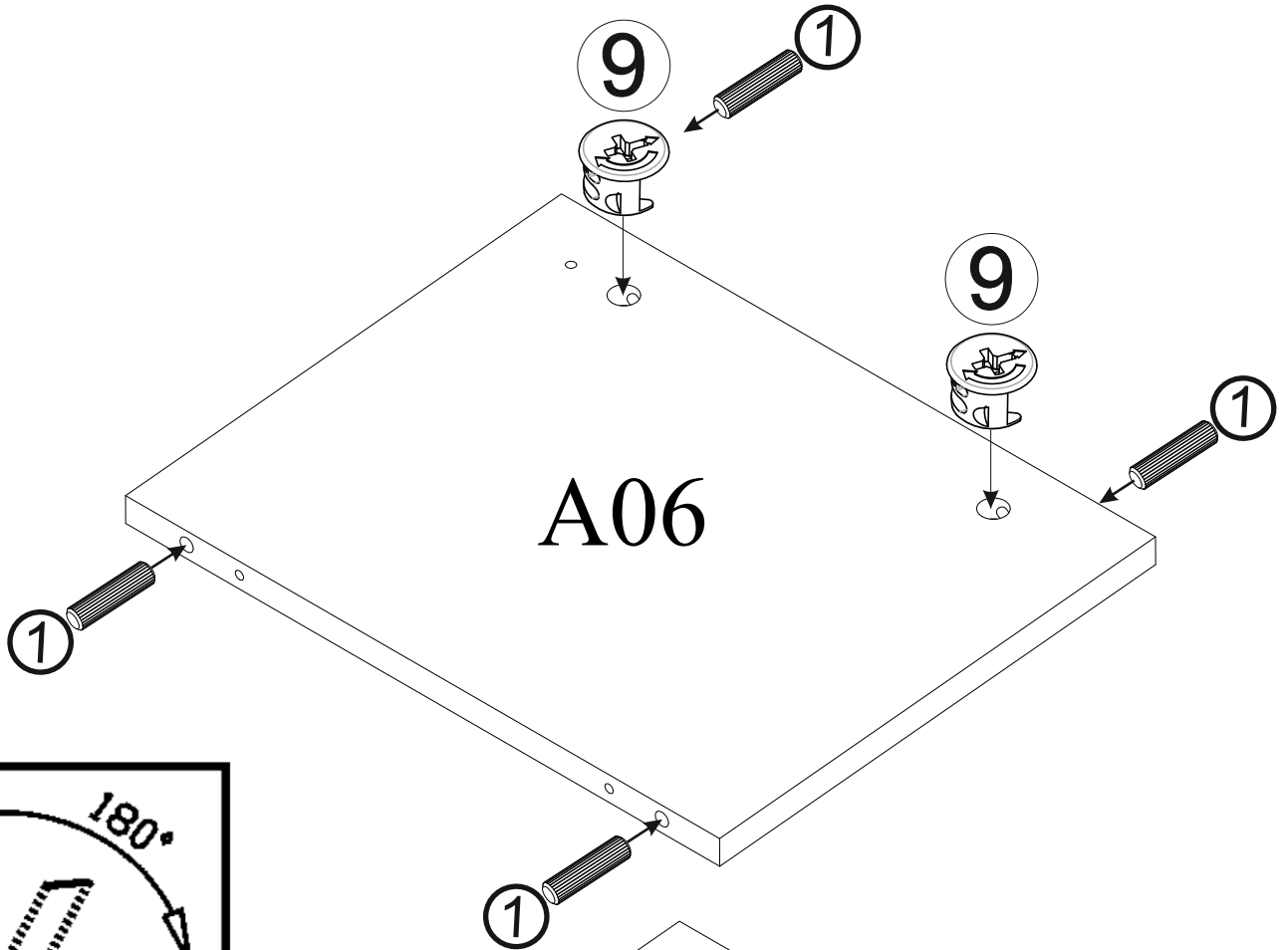
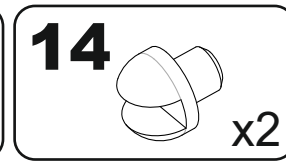
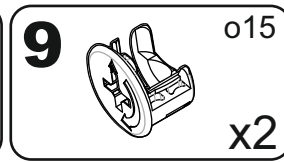
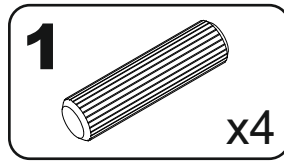
4



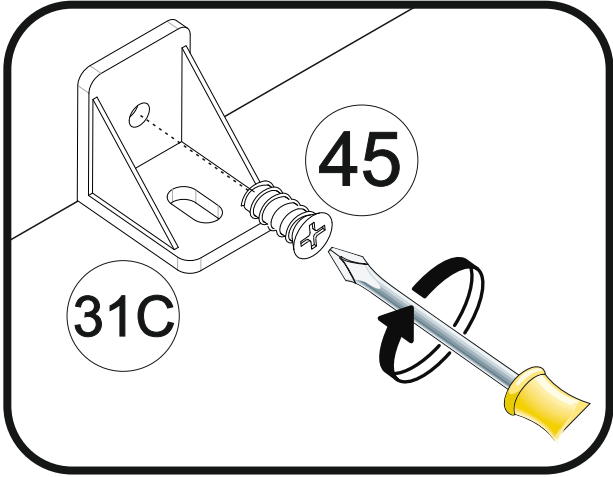
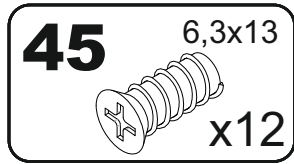
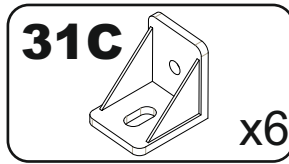
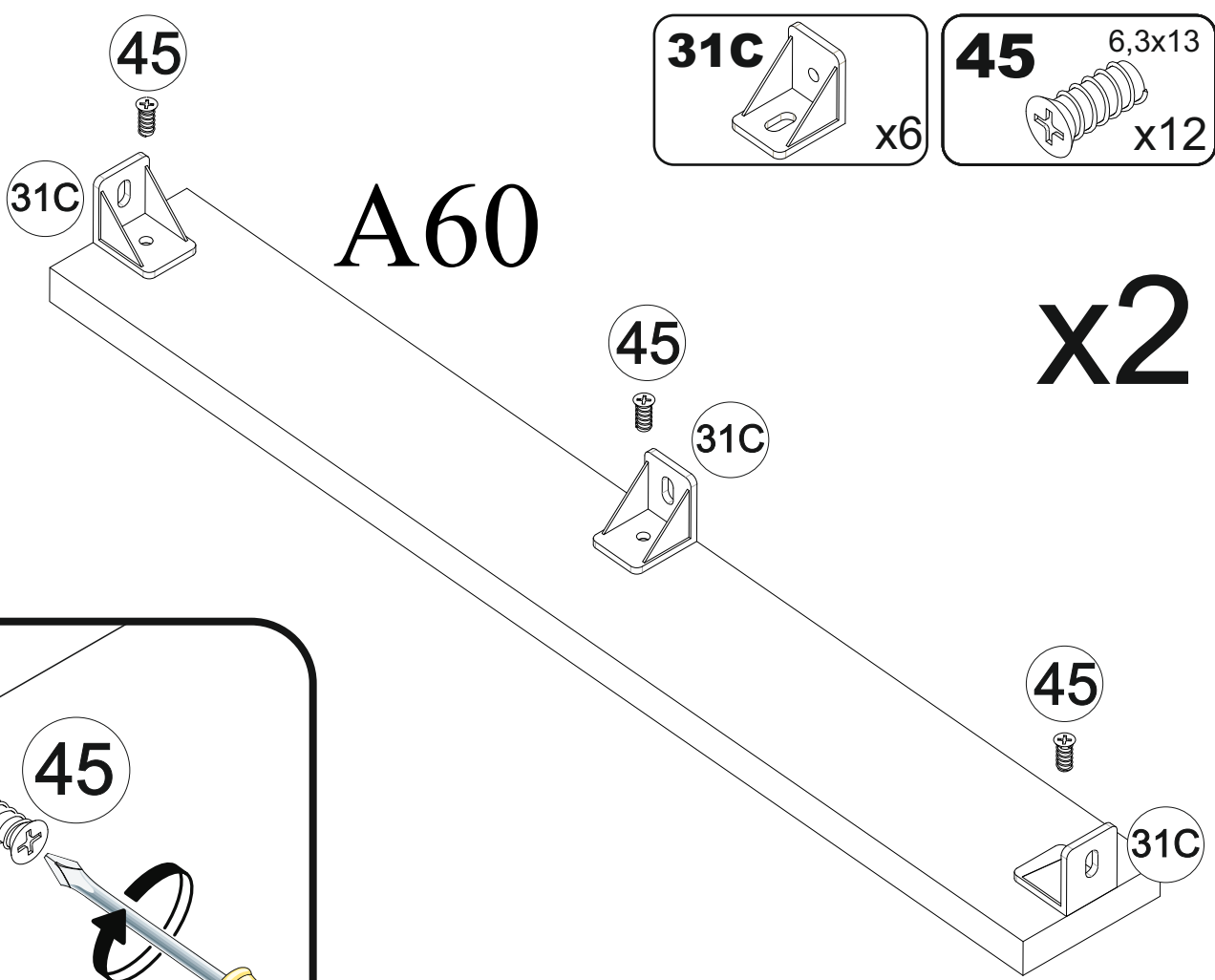
5



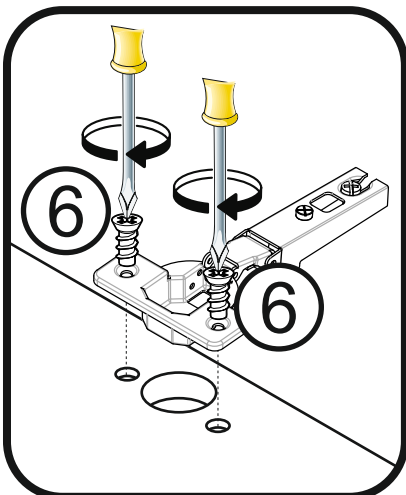
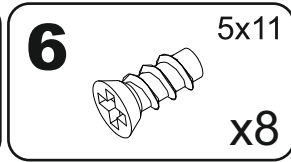
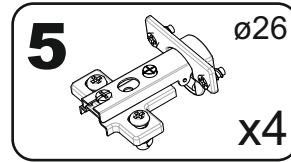
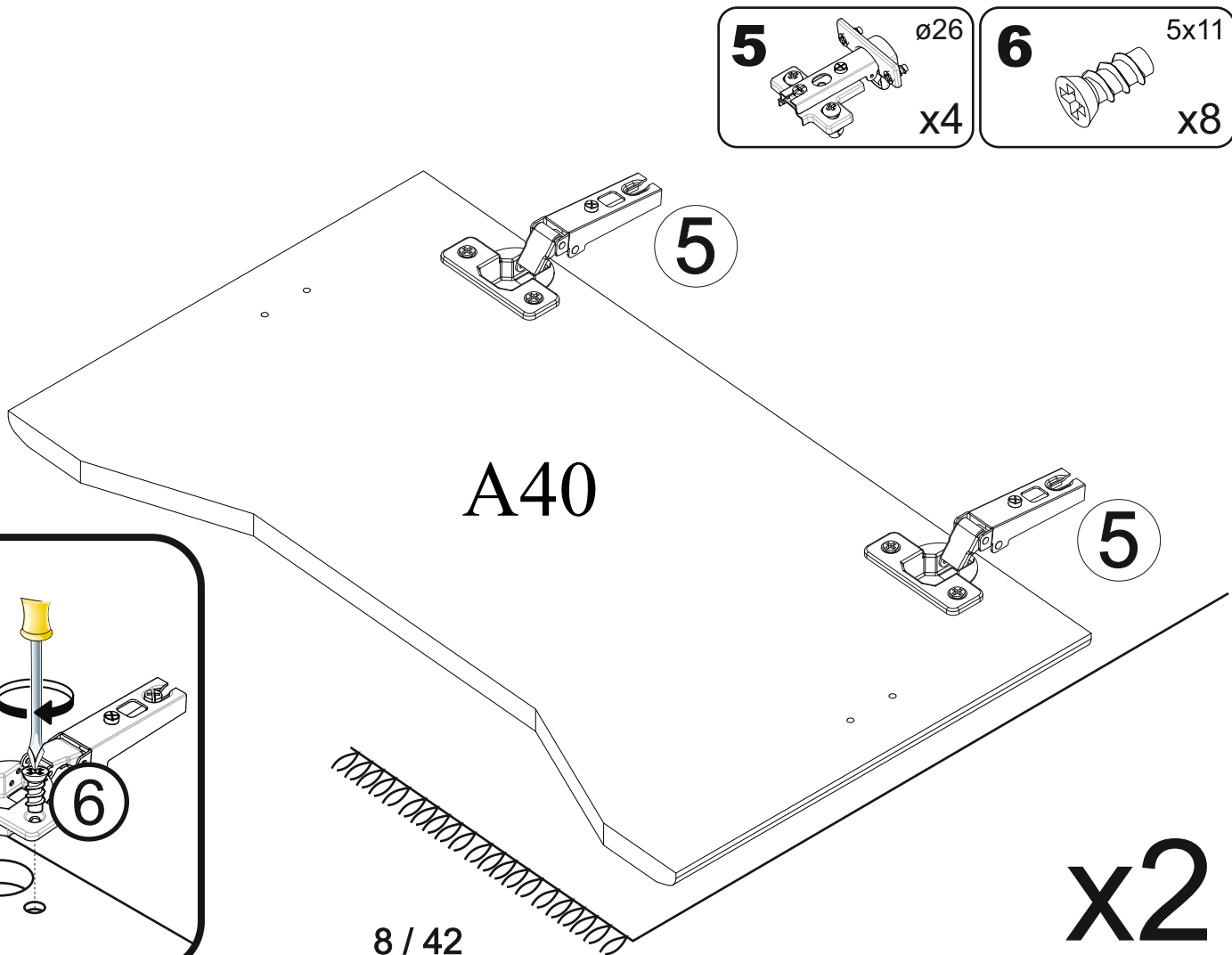
6



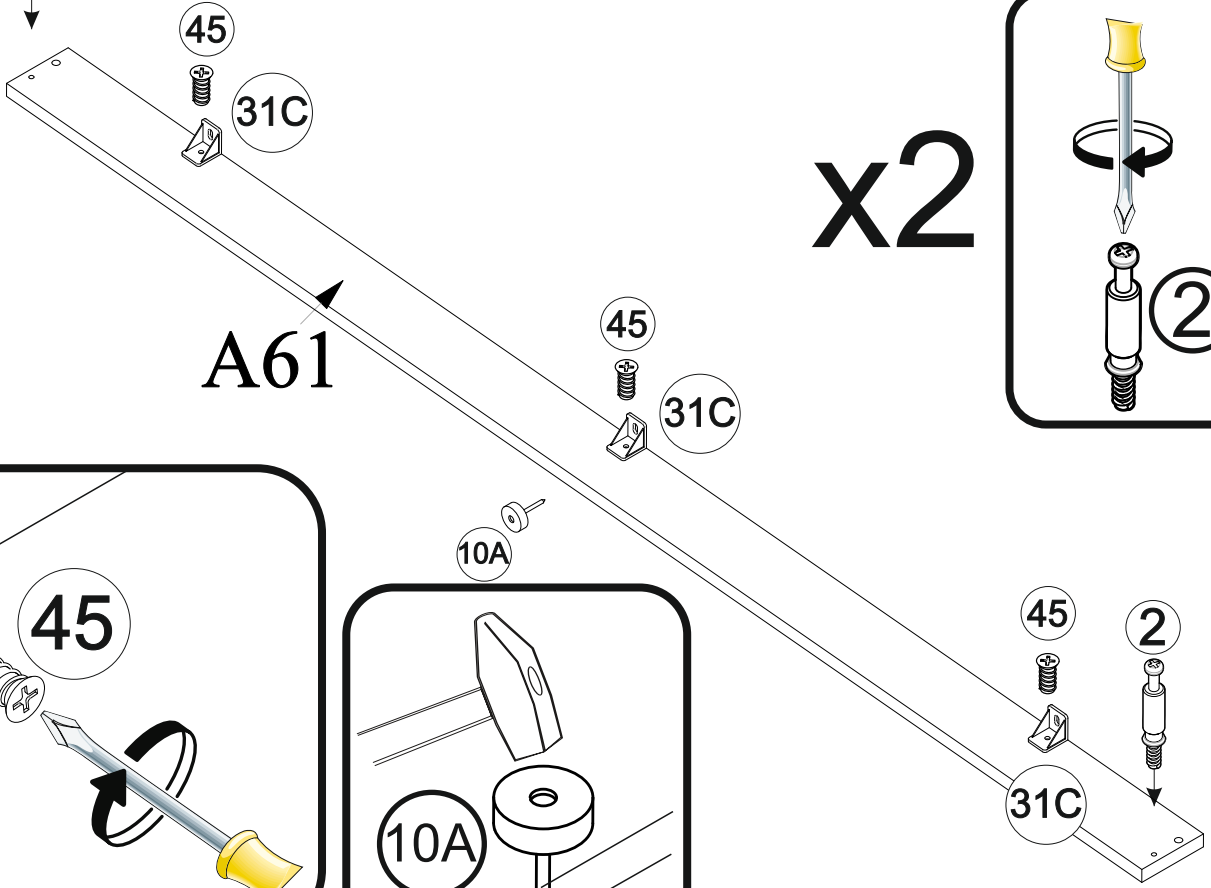
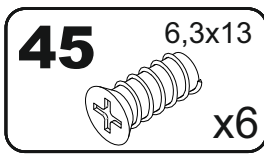
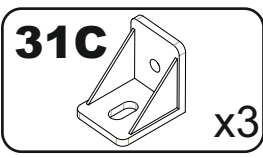
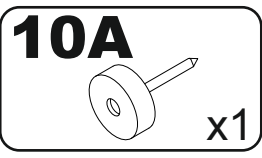
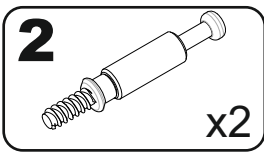
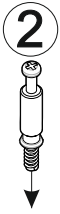
7



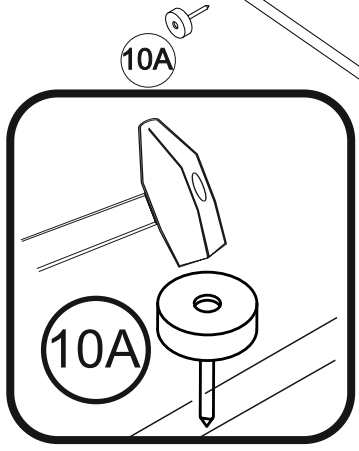
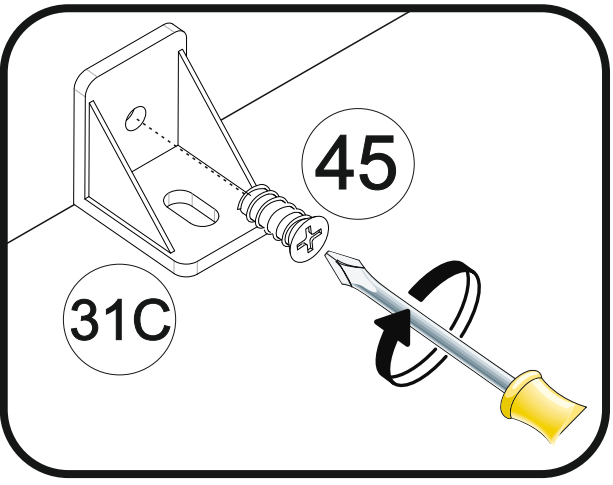
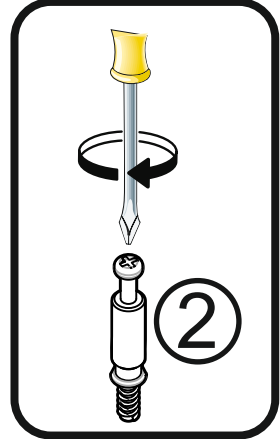
8



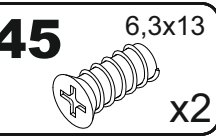
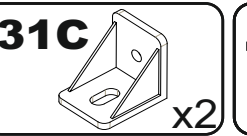
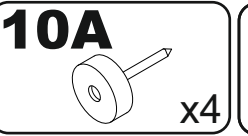
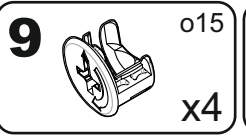
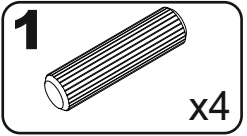
9



x2

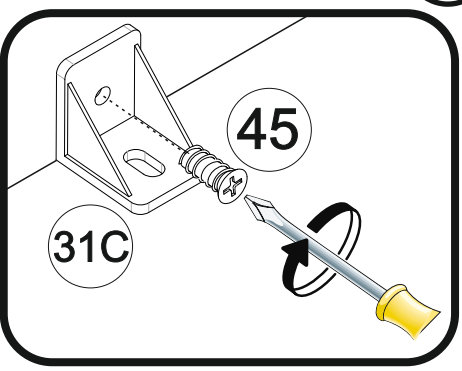
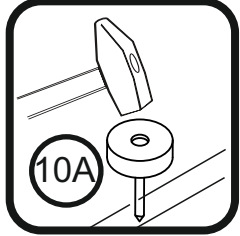
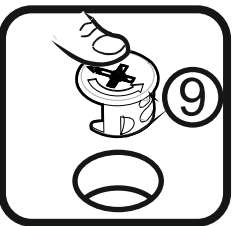
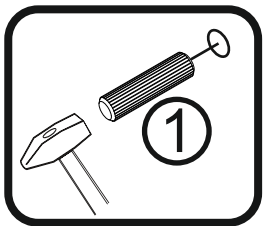
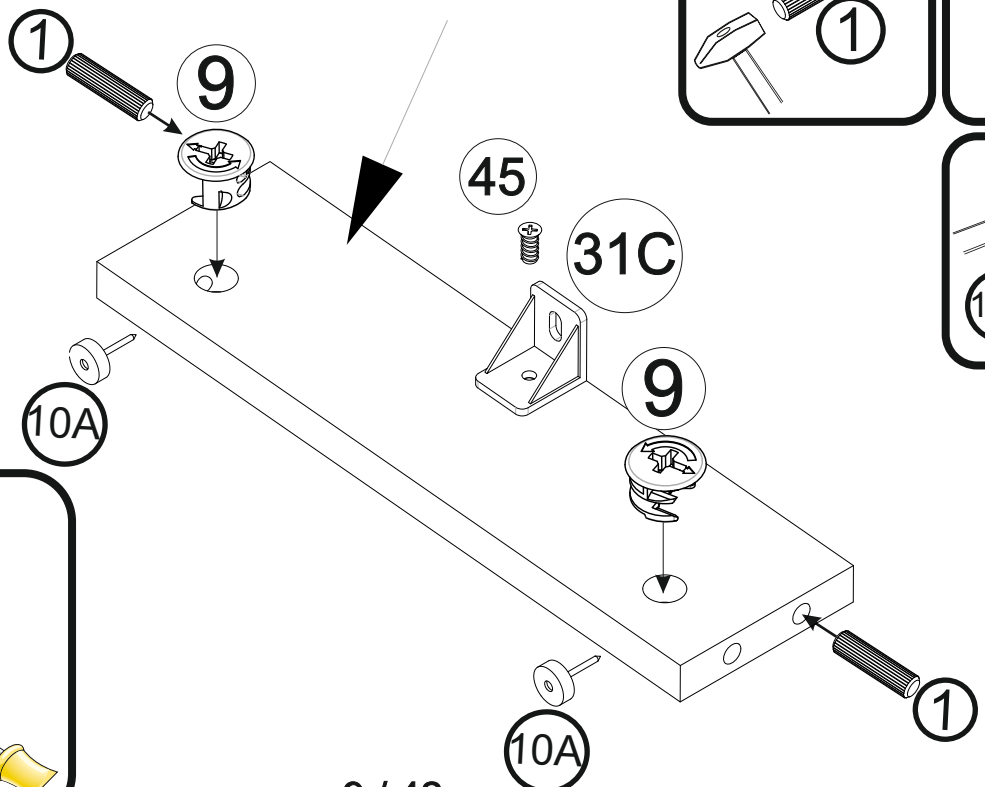


10

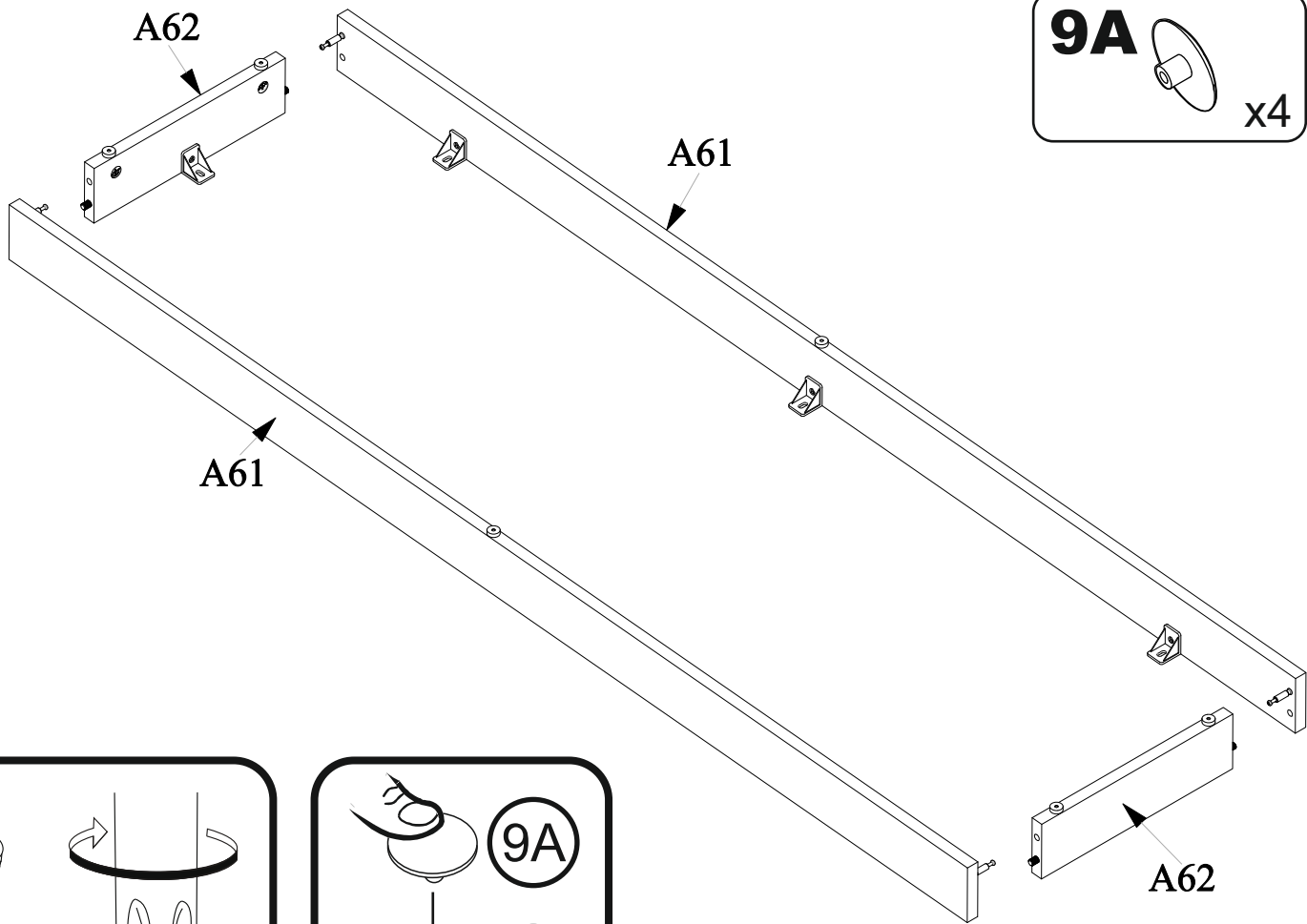



x2

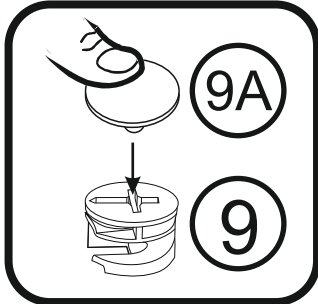
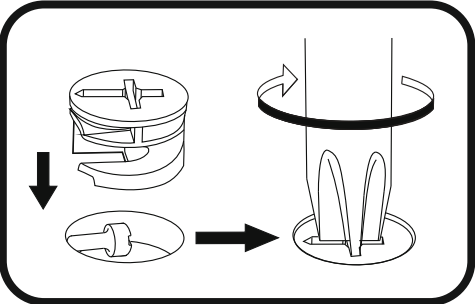
A62



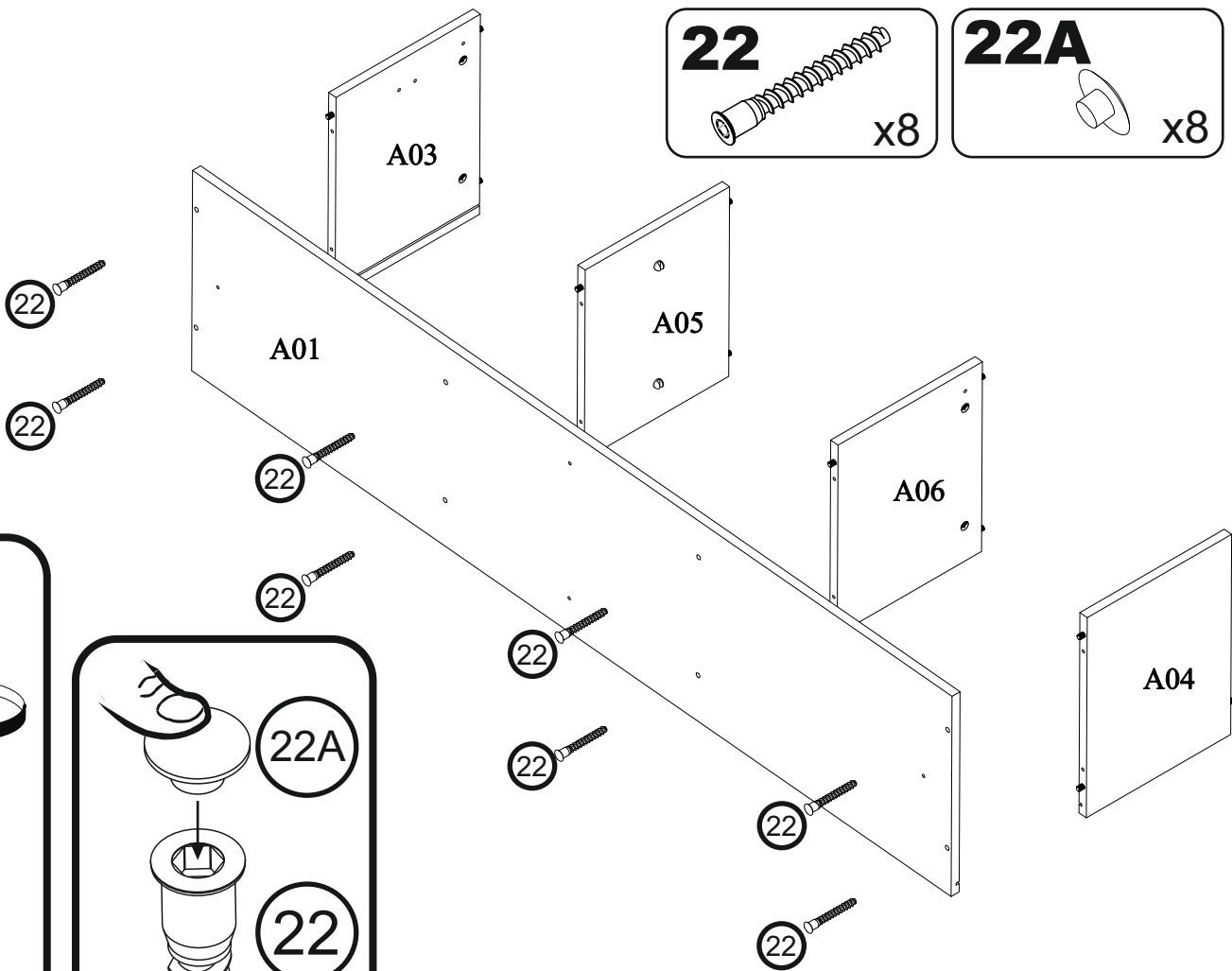
11

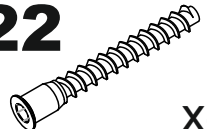


9A  x4

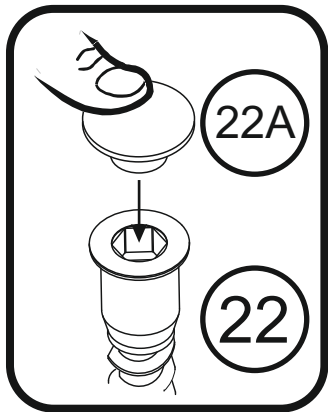
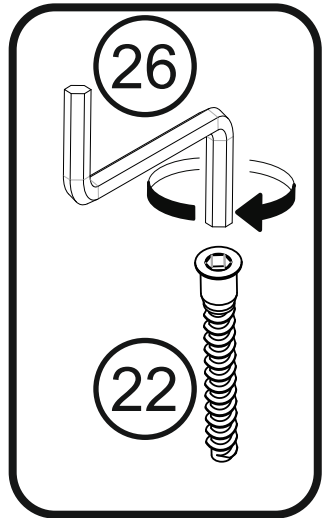


12

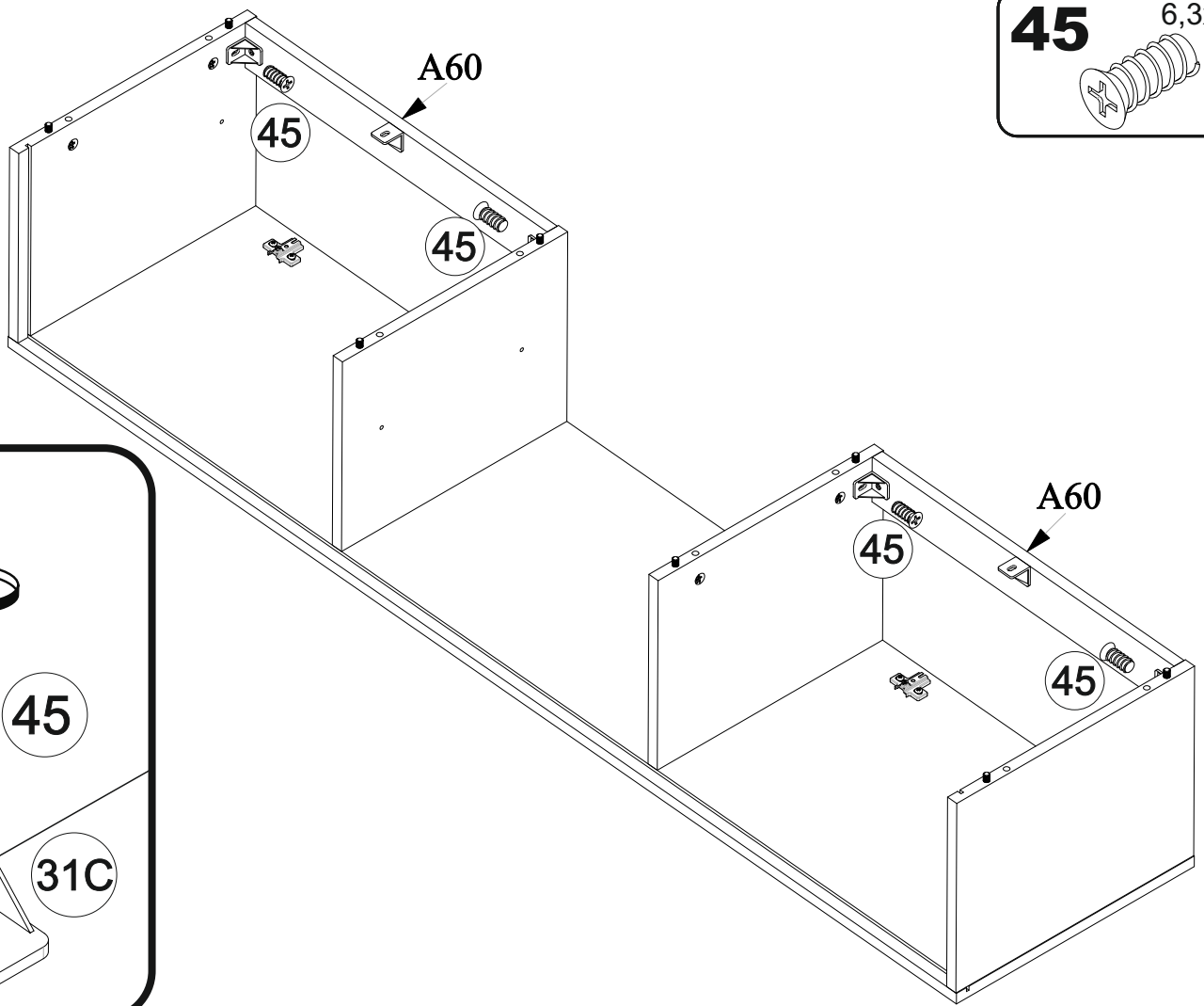


22  x8

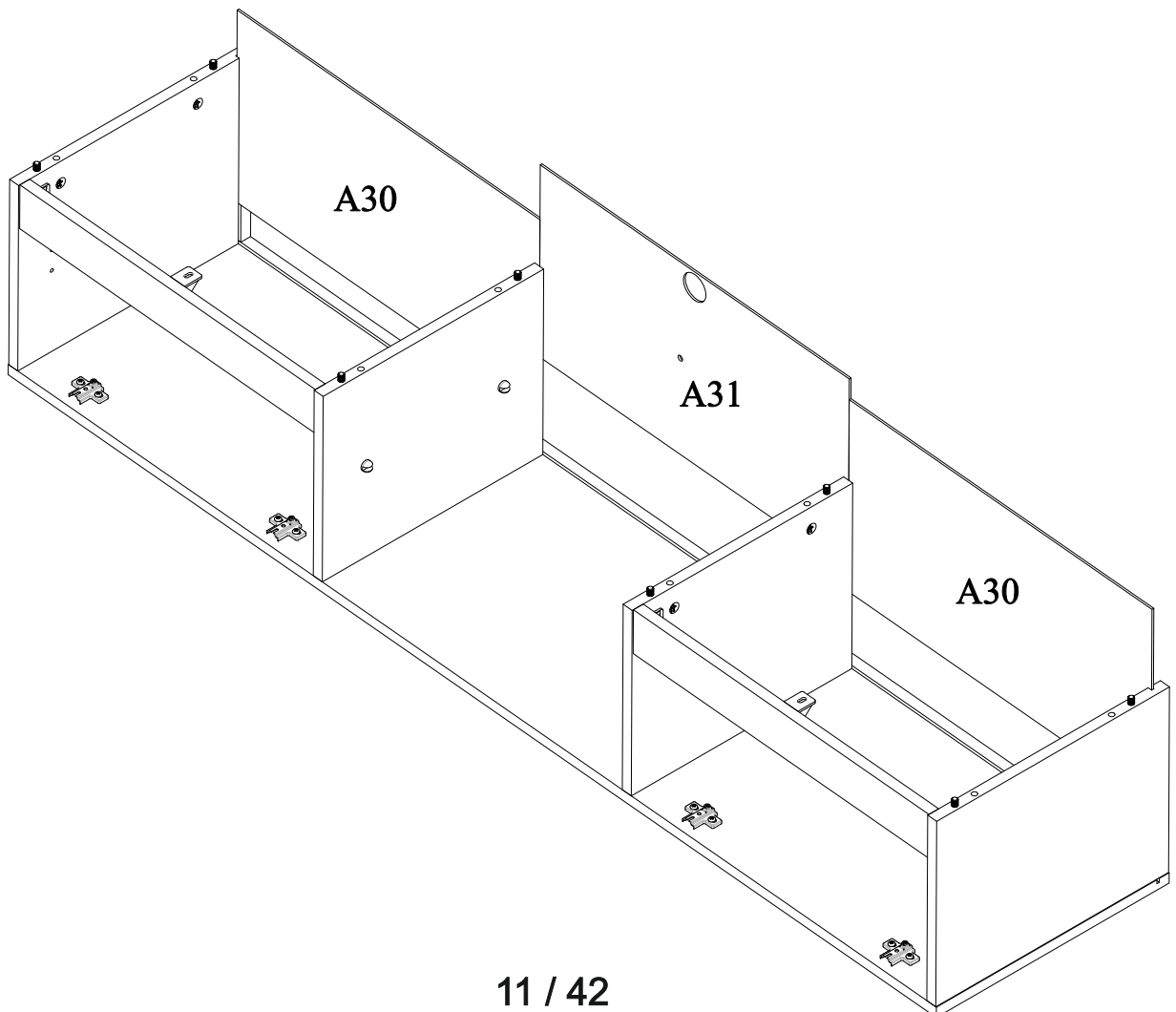
22A  x8



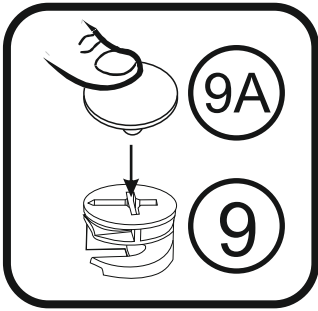
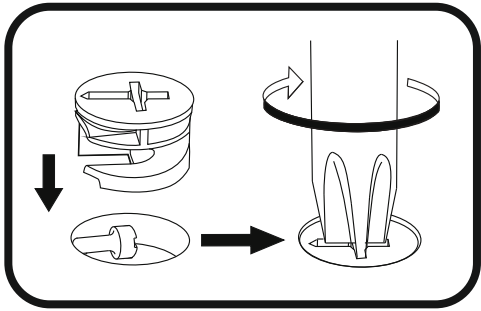
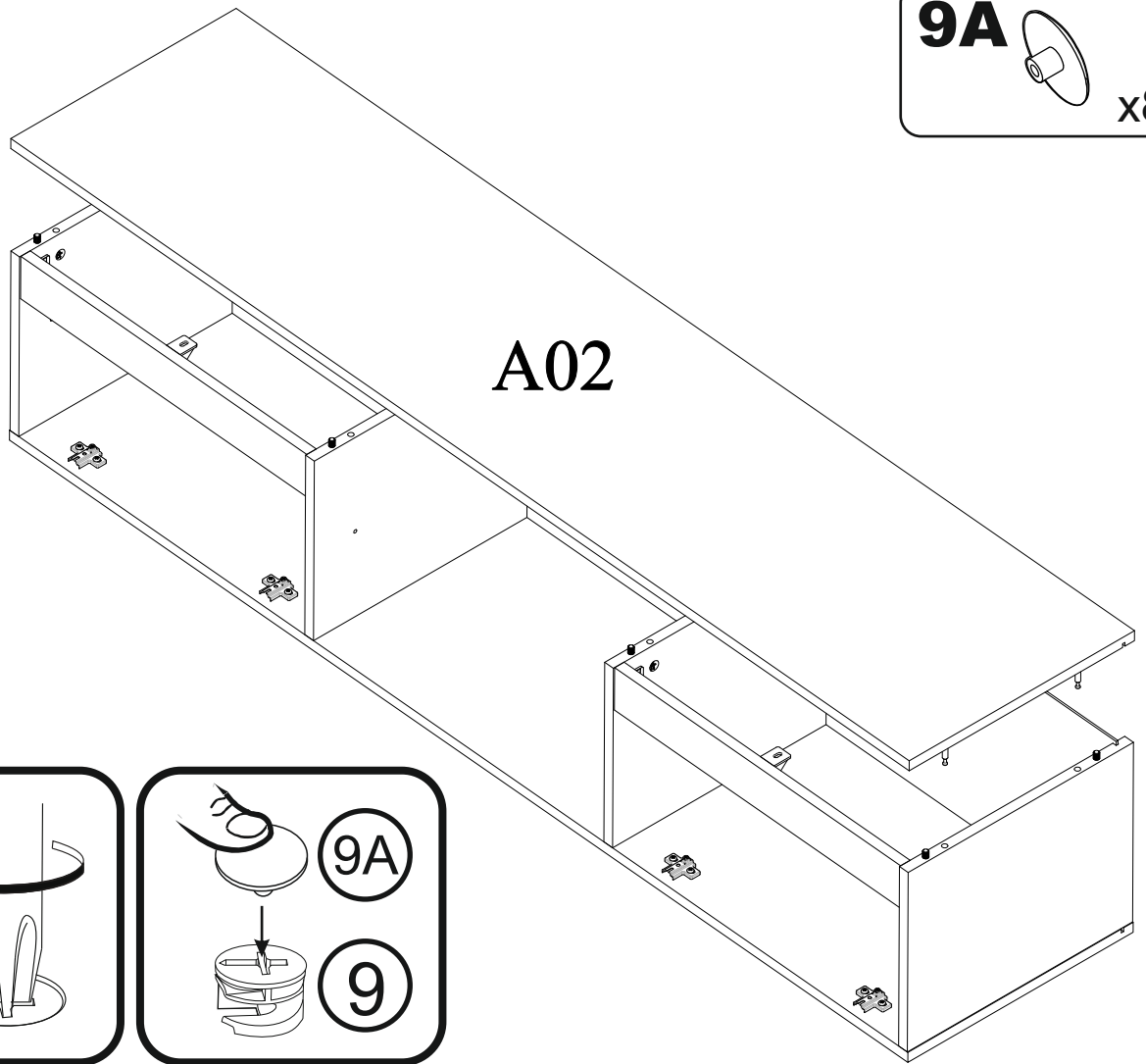
13



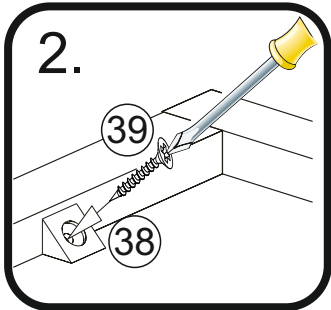
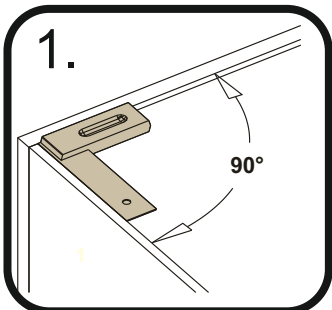
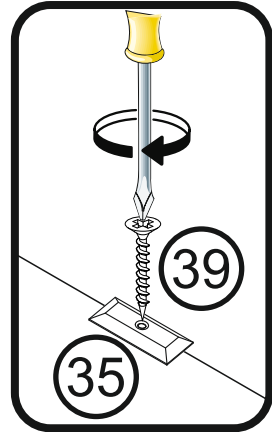
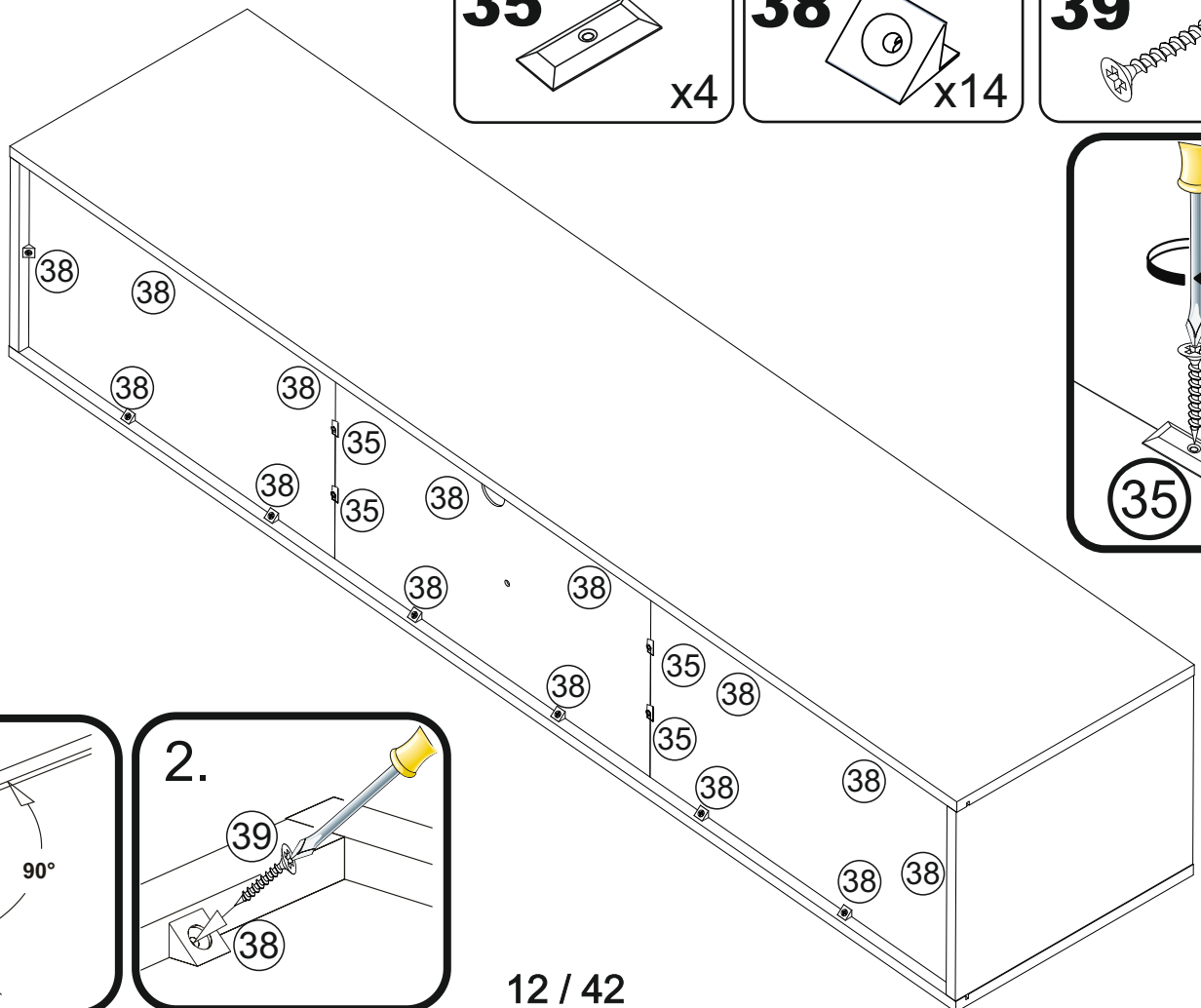
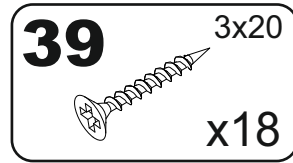
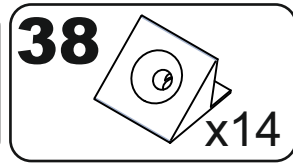
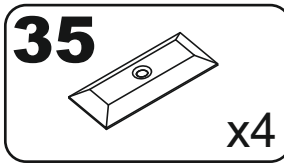
14



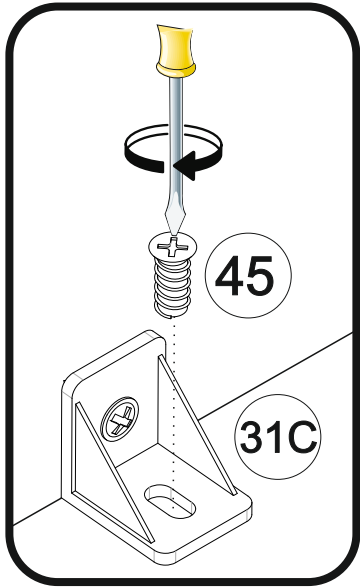
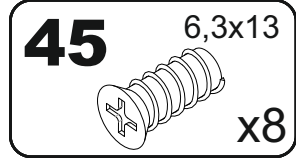
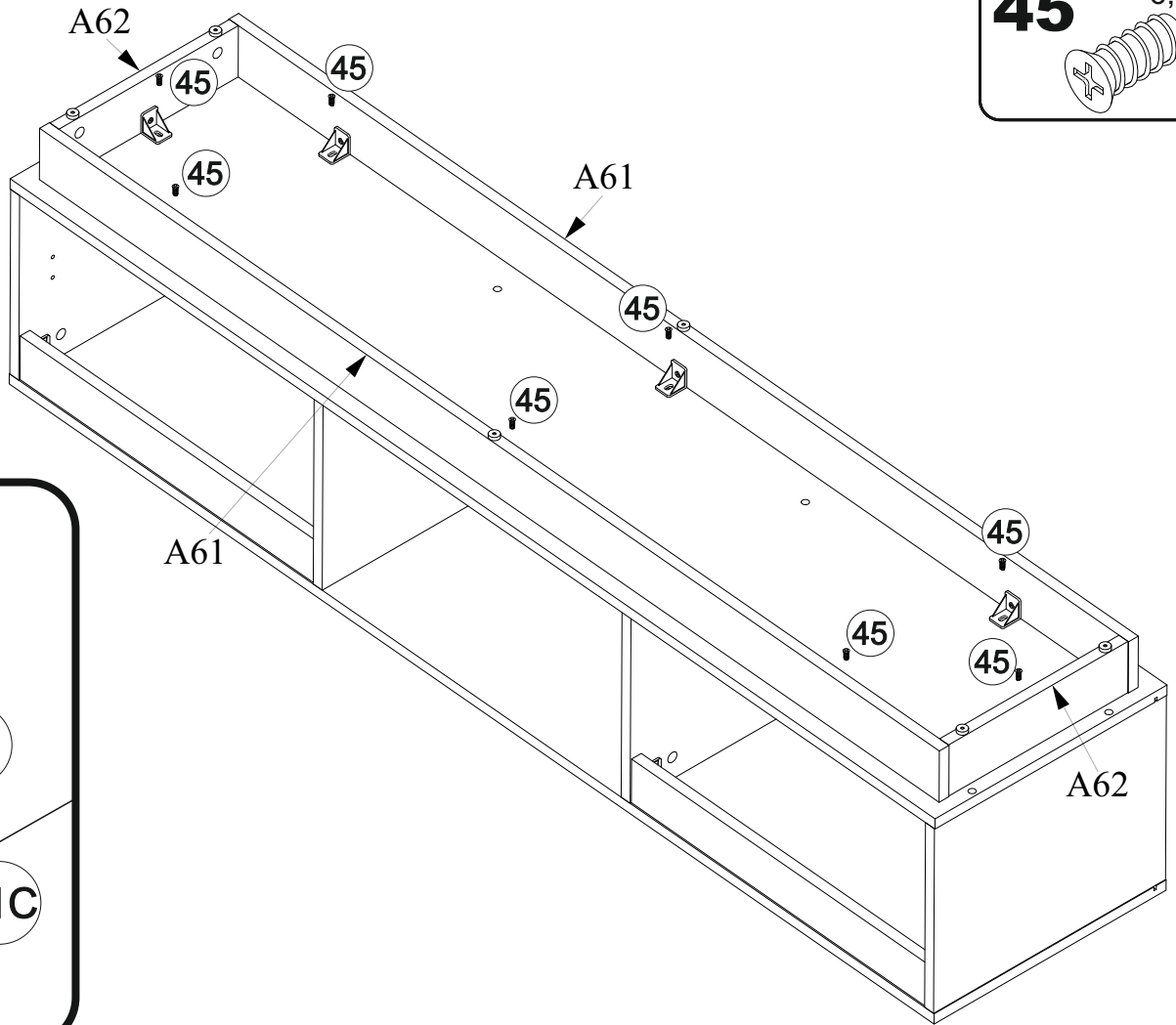
15



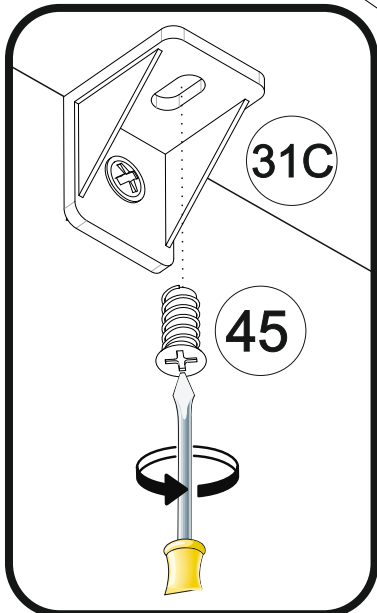
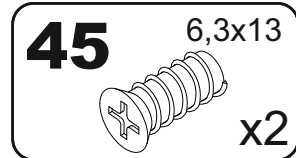
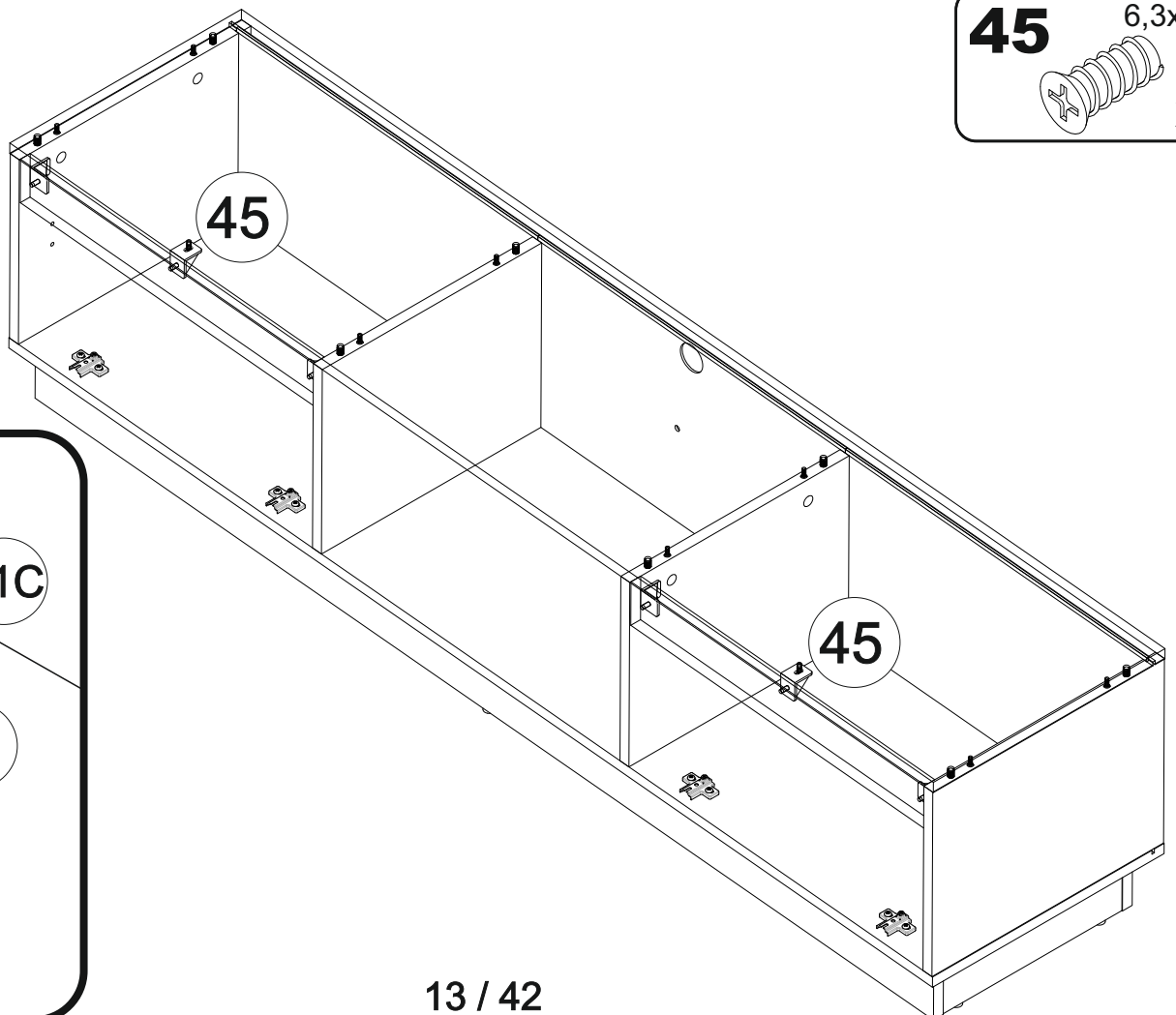
16



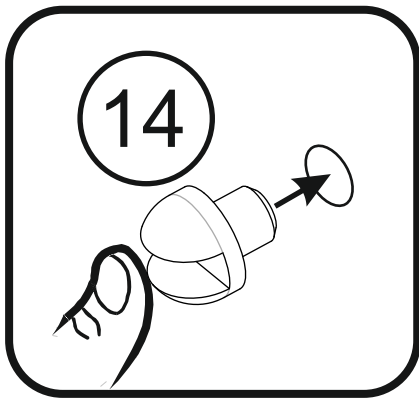
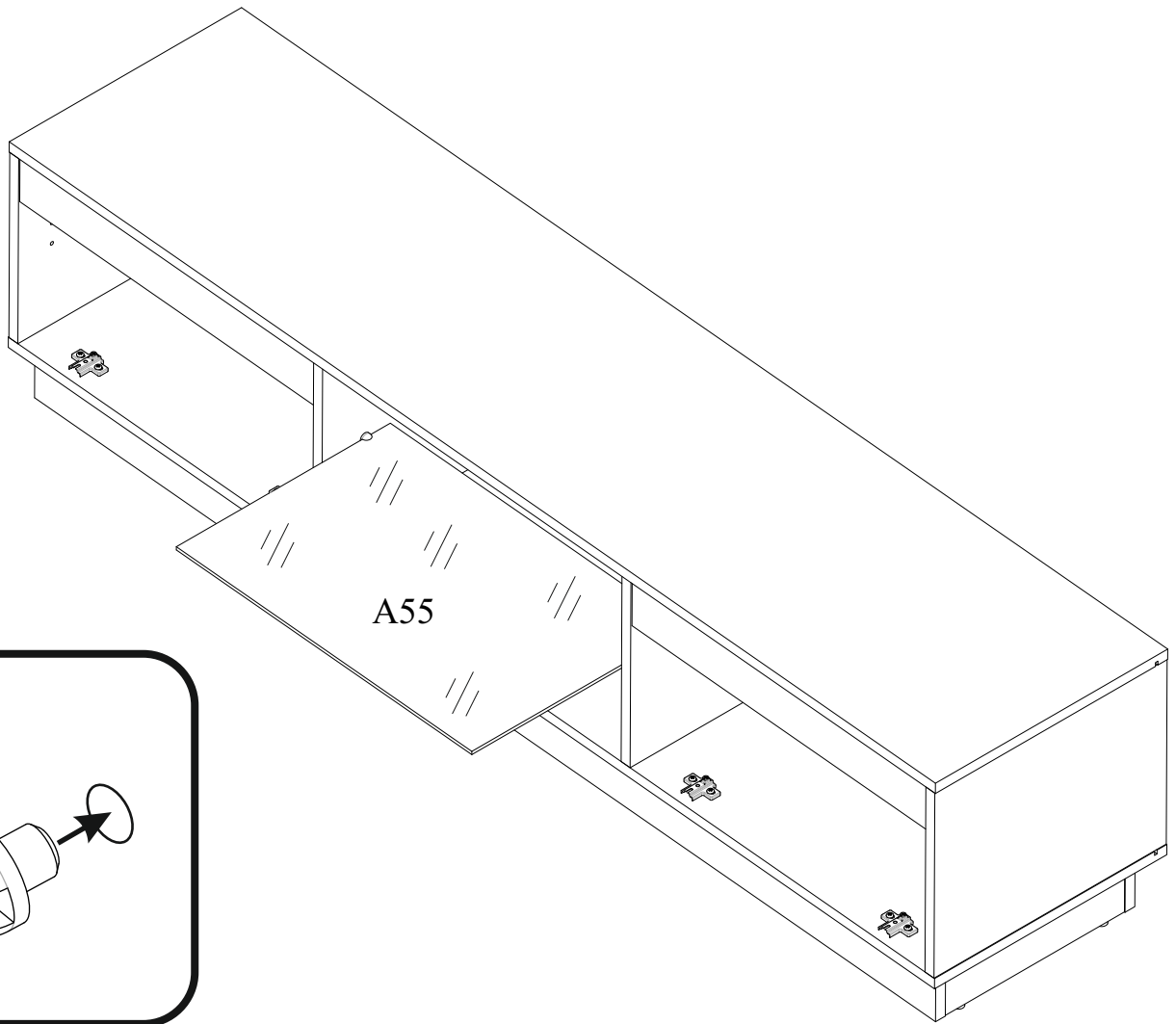
17



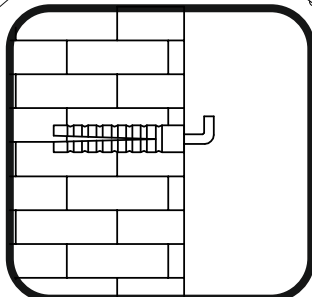
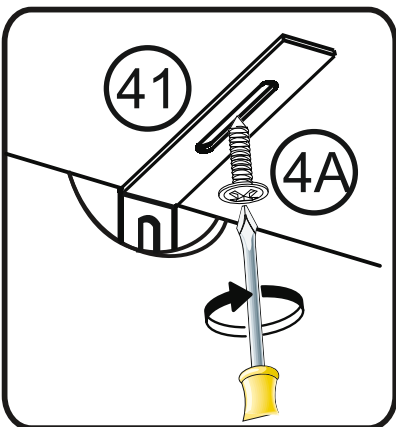
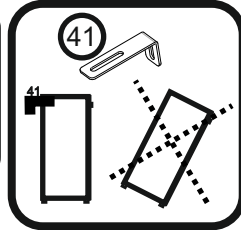
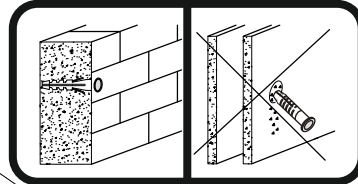
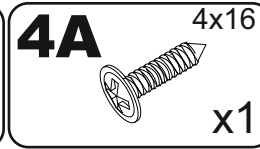
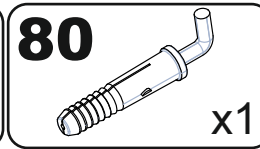
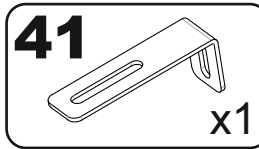
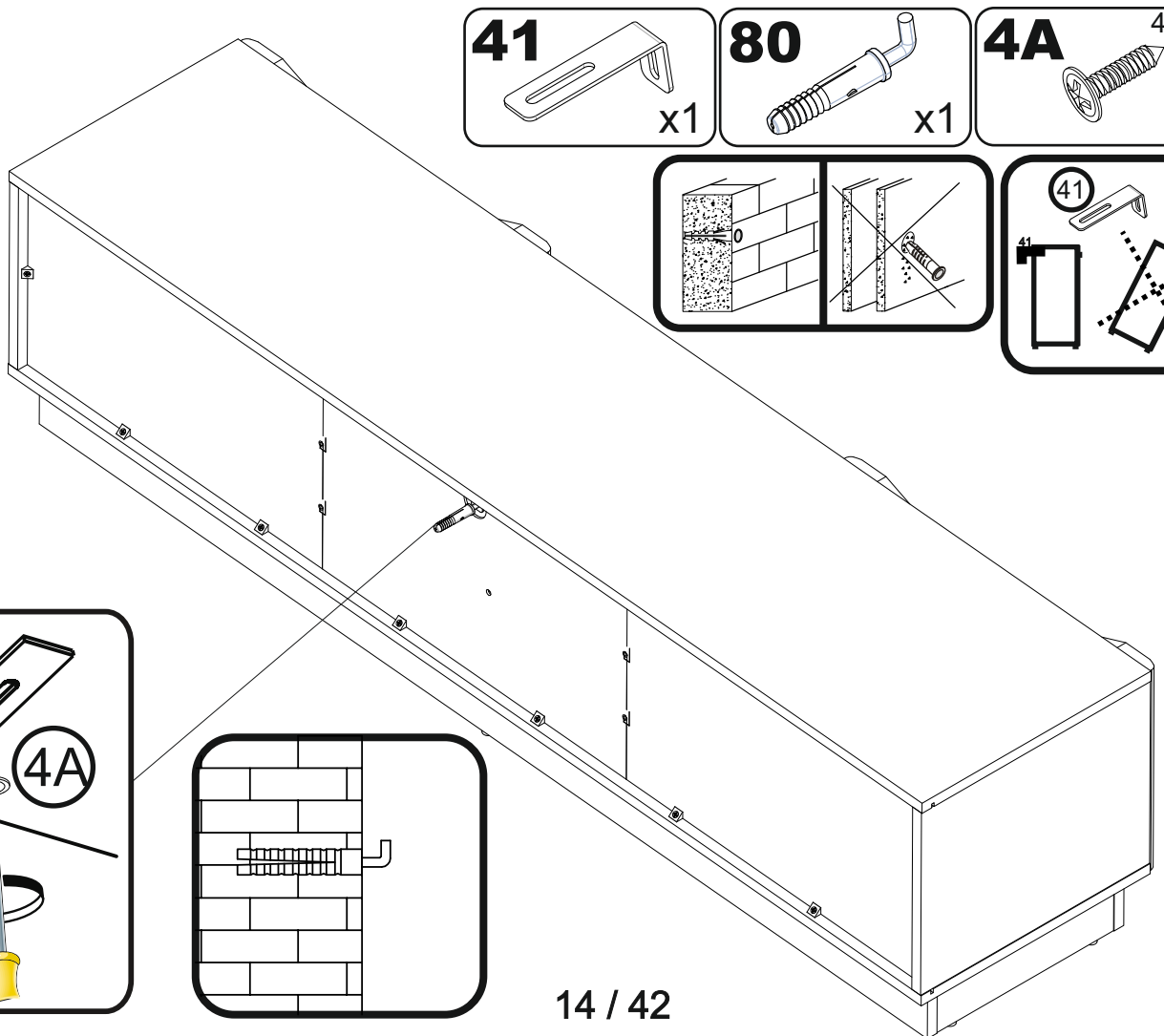
18



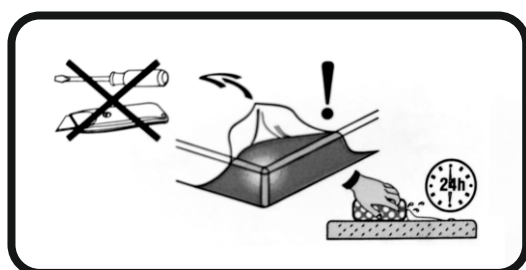
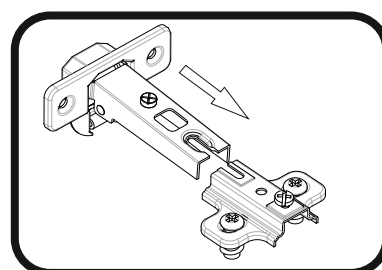
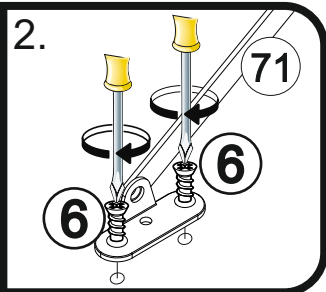
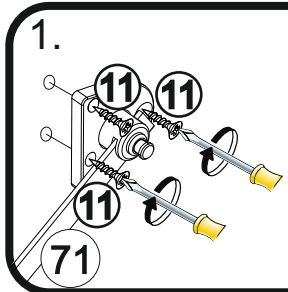
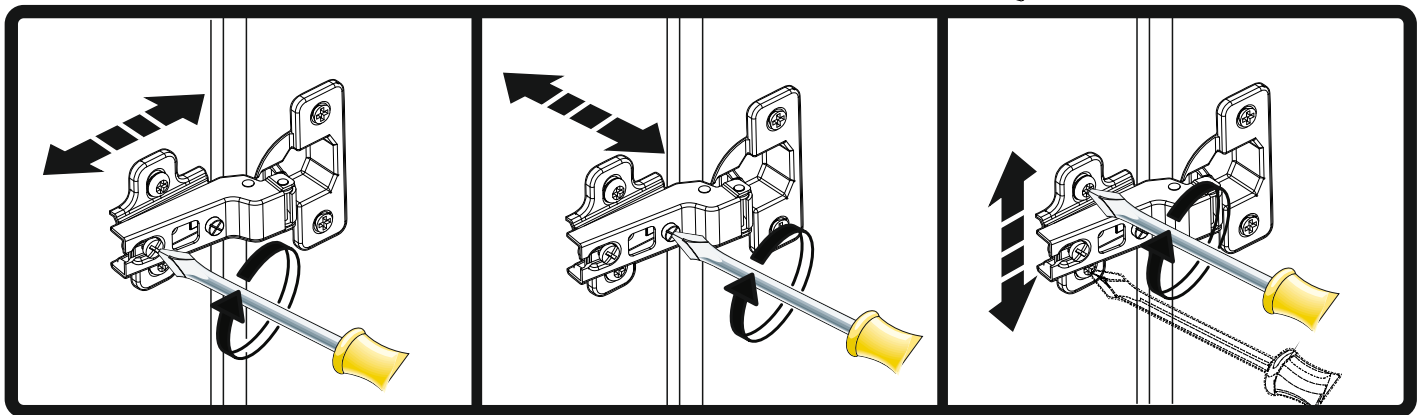
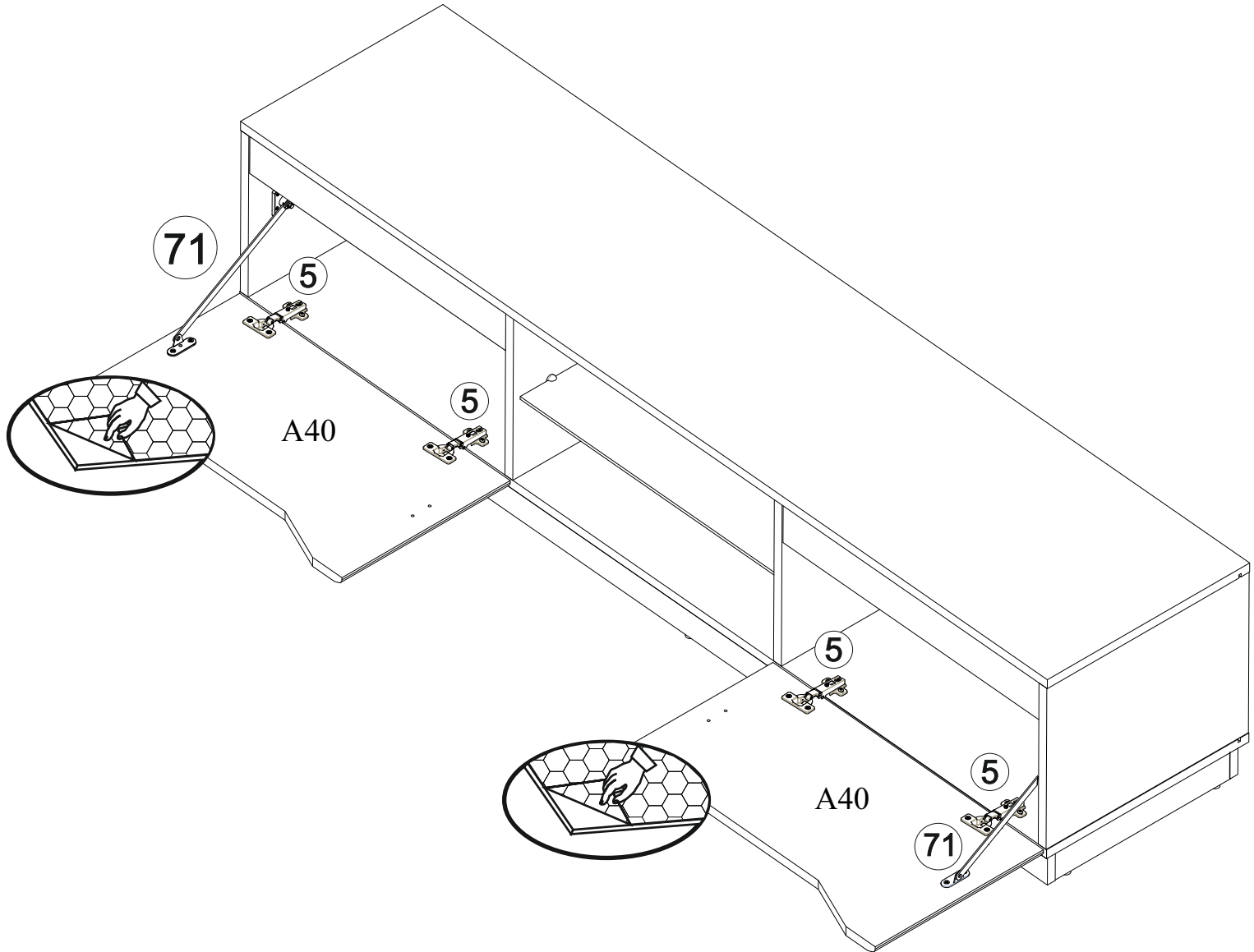
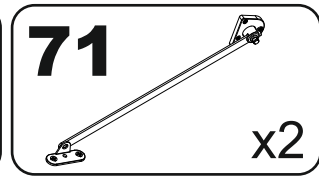
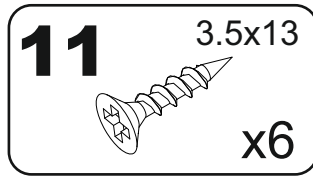
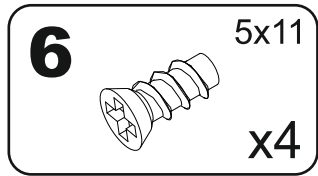
19

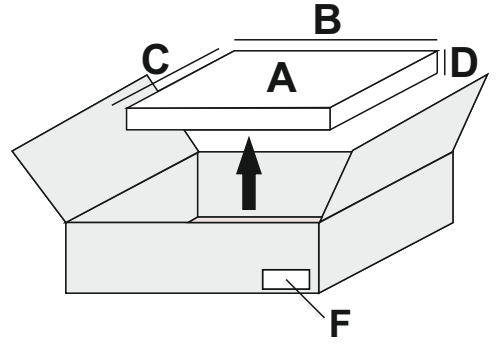
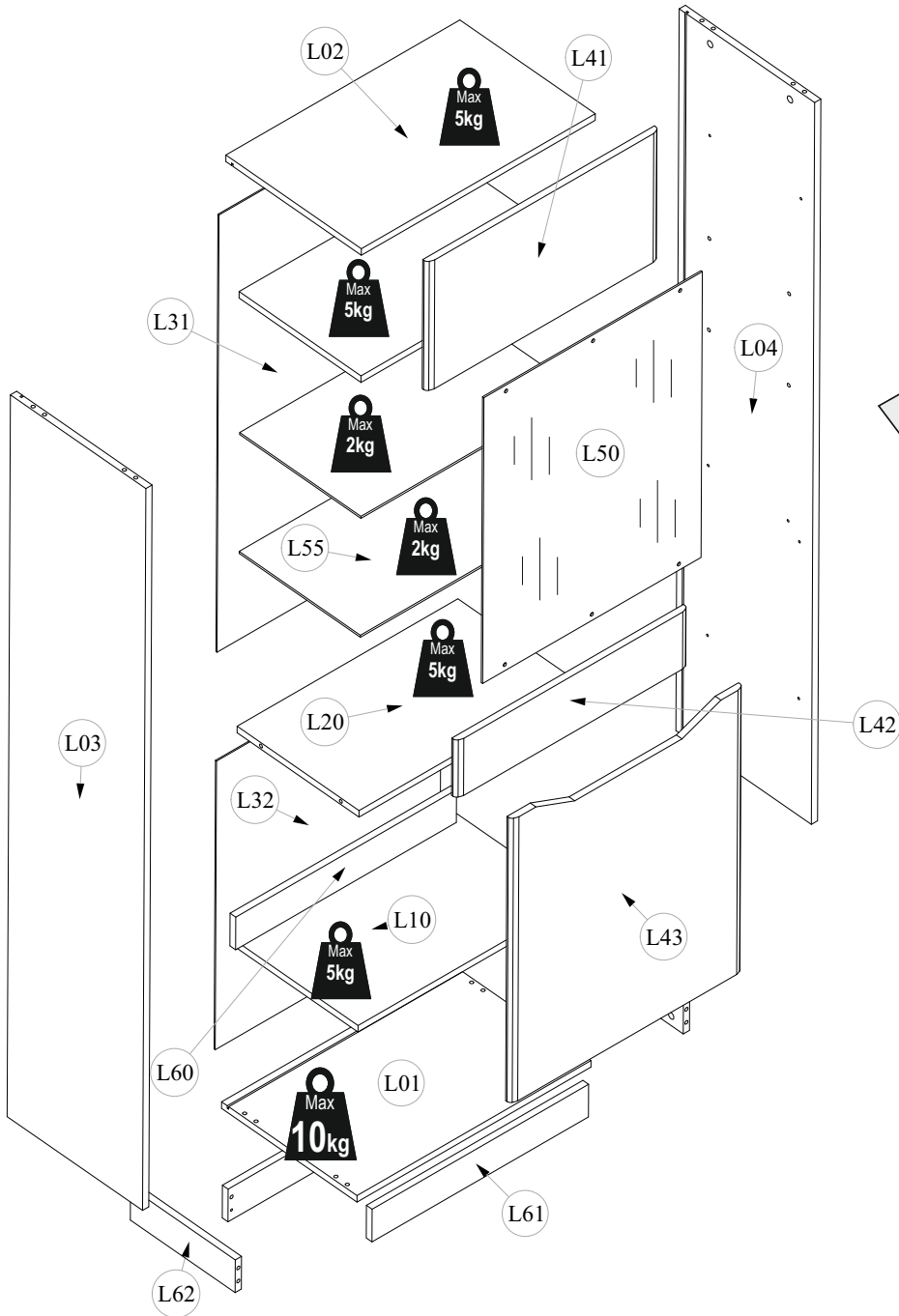
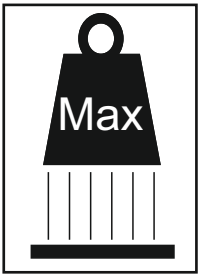
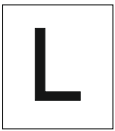


20



21



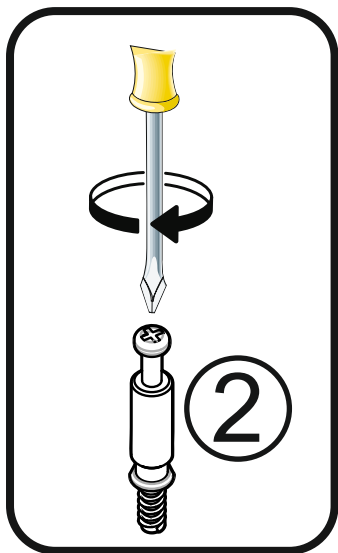
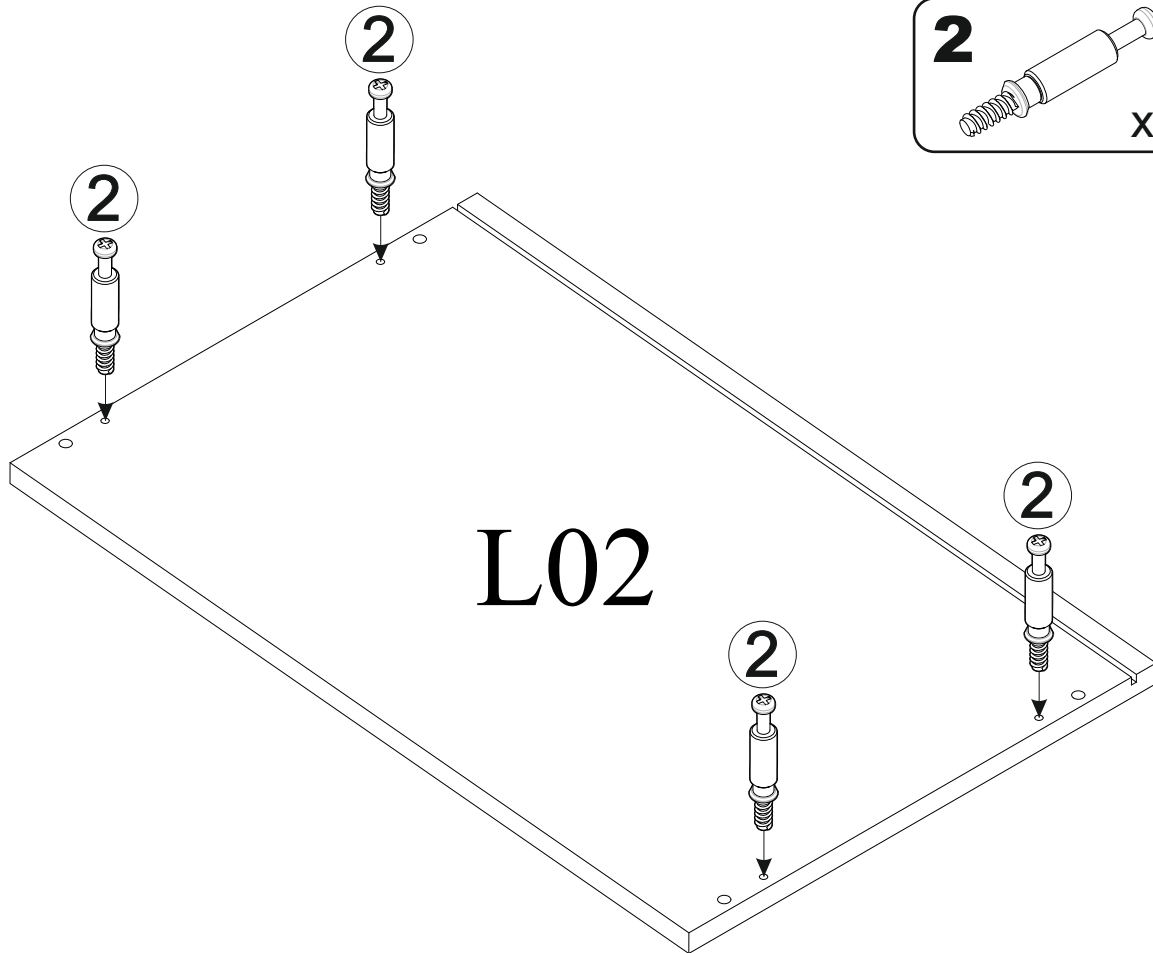


	A	B_(mm)	C_(mm)	D_(mm)	E	F
	L01	602	380	16	1	3 5
	L02	602	380	16	1	3 5
	L03	1768	380	16	1	3 5
	L04	1768	380	16	1	3 5
	L10	568	342	16	2	4 5
	L20	568	342	16	1	3 5
	L31	1071	578	3	1	4 5
	L32	707	578	3	1	4 5
	L41	596	316	16	1	4 5
	L42	596	140	16	1	4 5
	L43	696	596	16	1	4 5
	L50	562	700	4	1	4 5
	L55	561	340	5	2	3 5
	L60	568	80	16	1	4 5
	L61	557	80	16	2	4 5
	L62	294	80	16	2	4 5

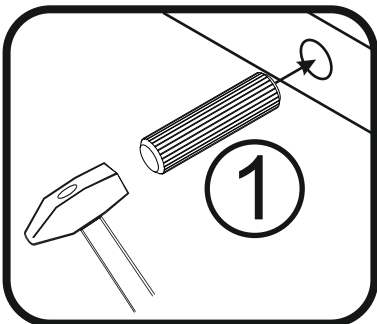
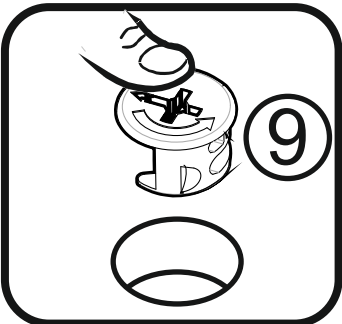
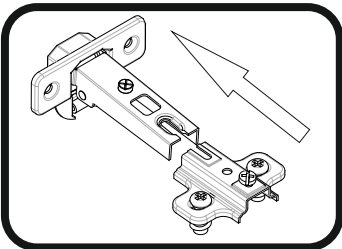
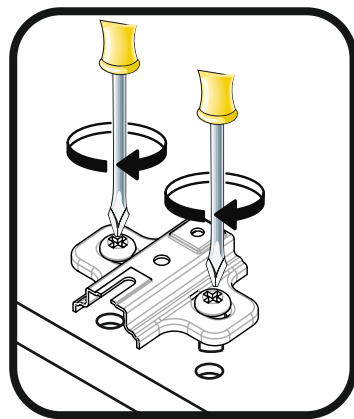
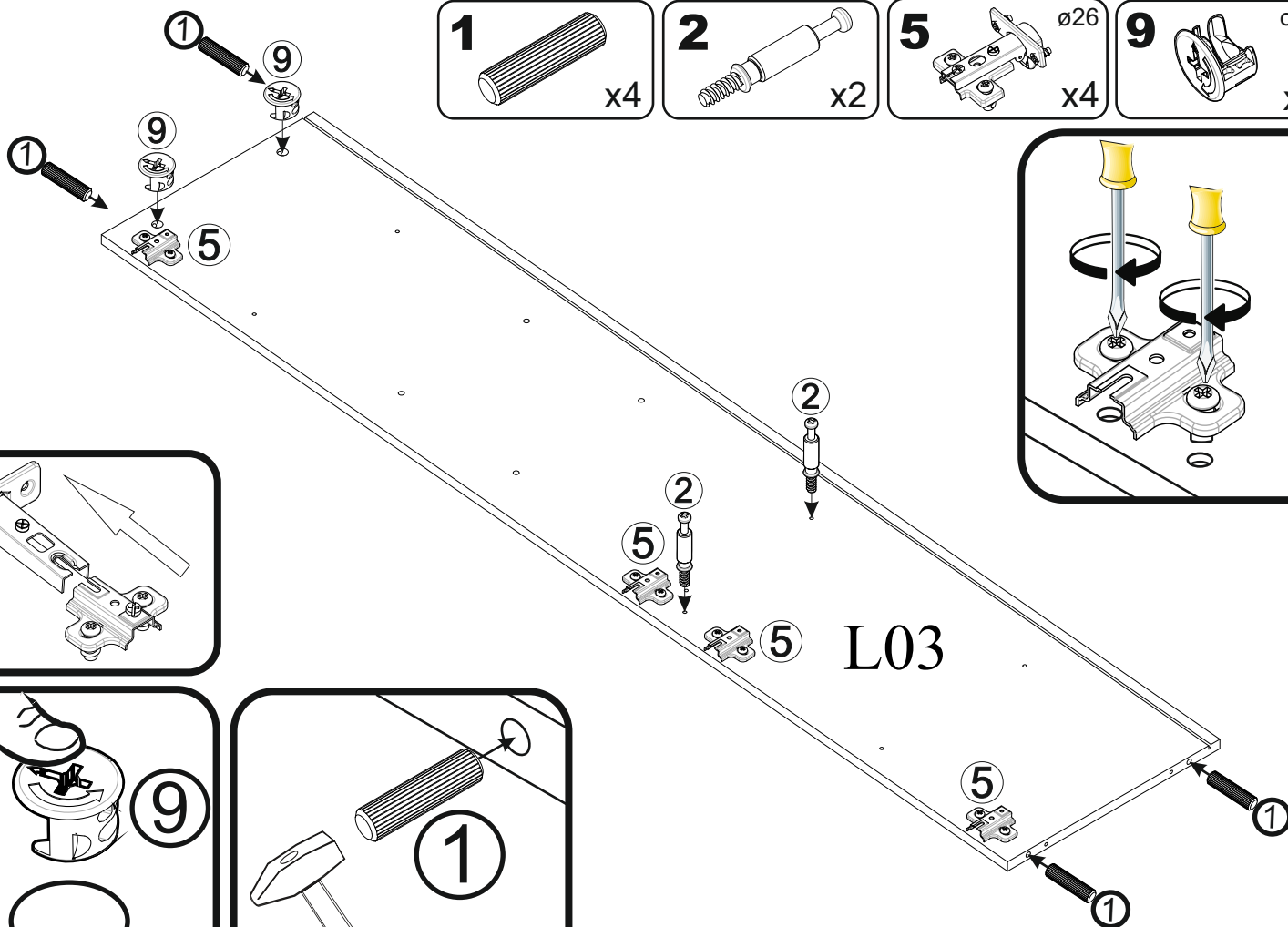
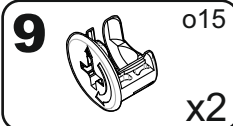
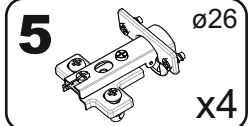
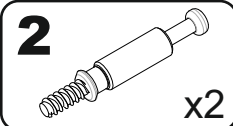
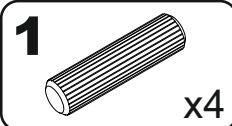
1

2

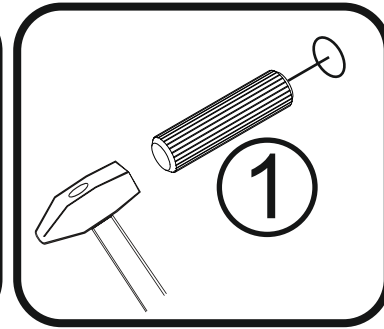
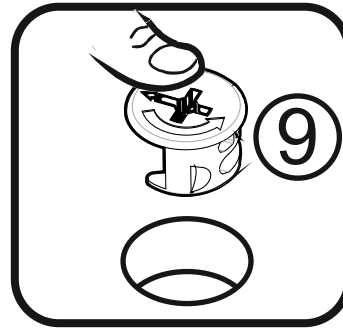
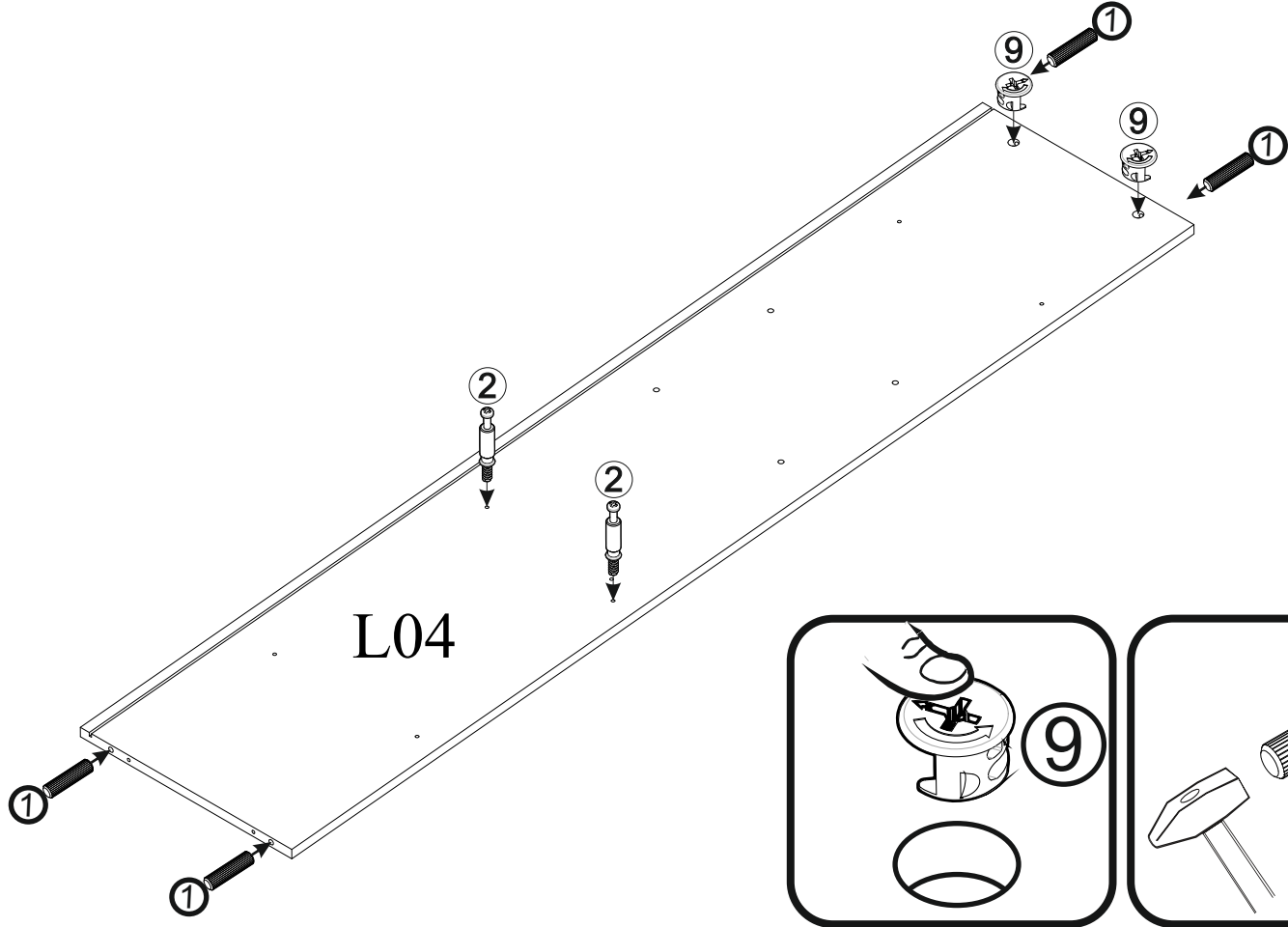
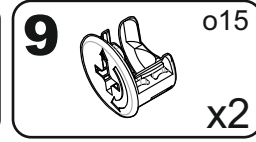
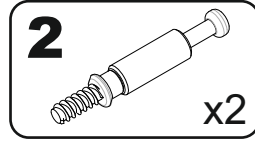
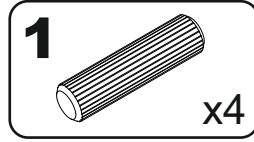
x4



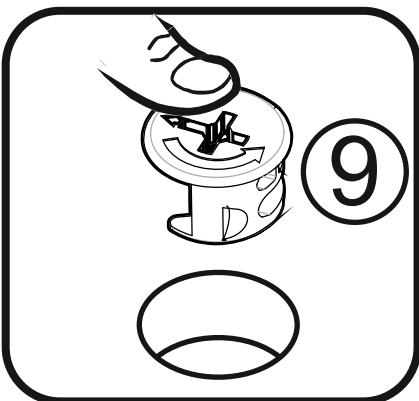
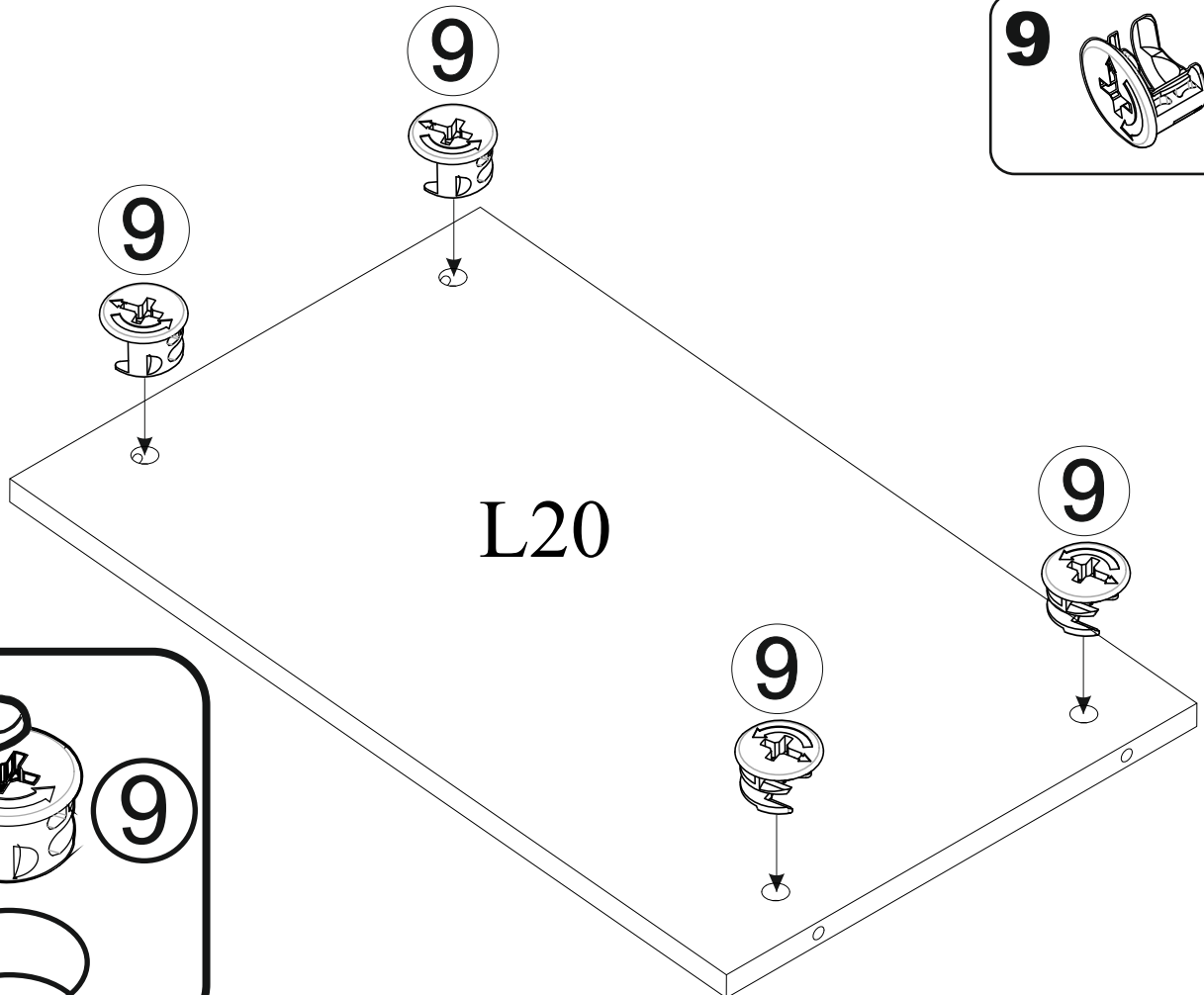
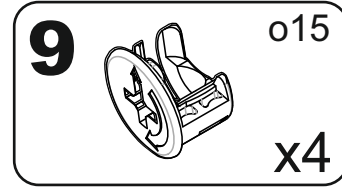
2



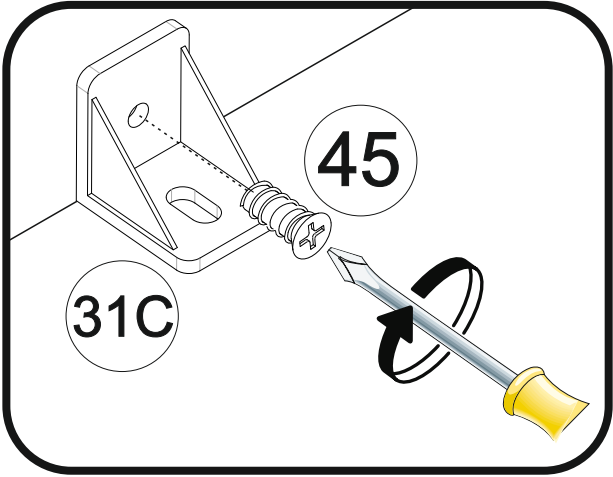
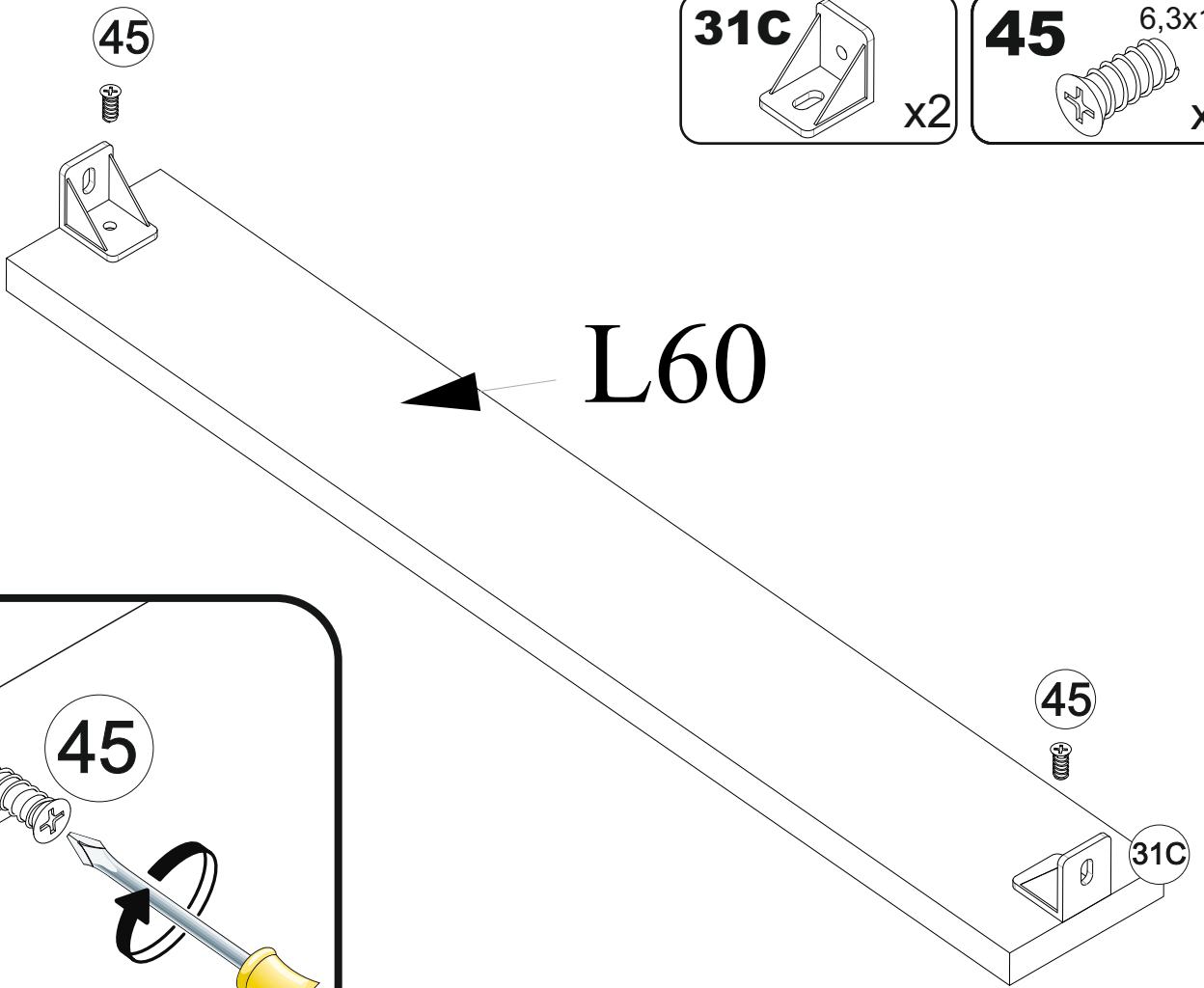
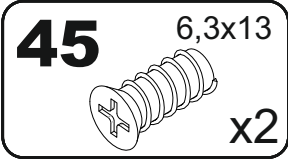
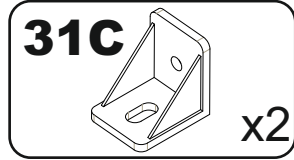
3



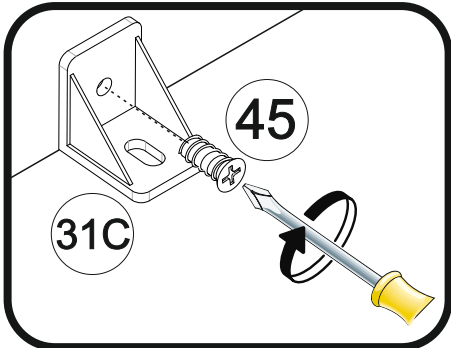
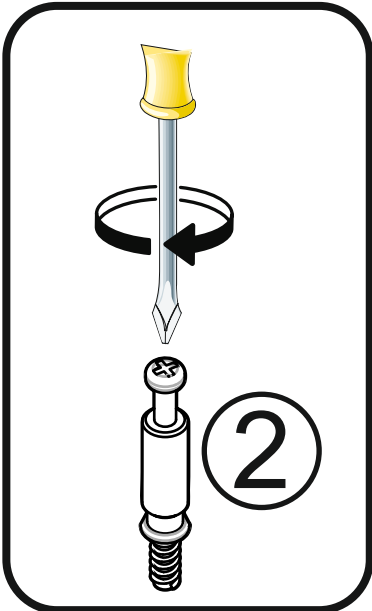
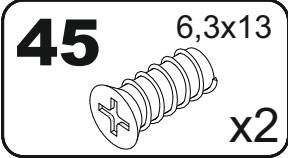
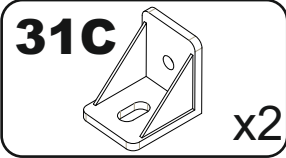
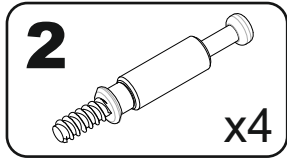
4



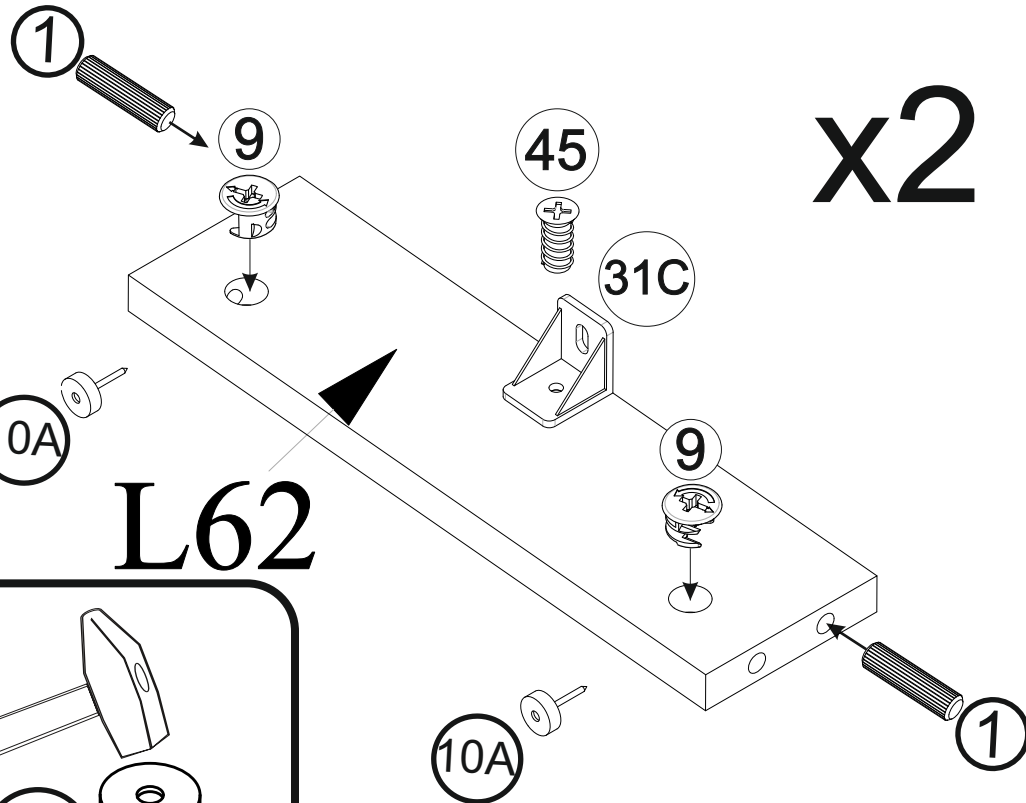
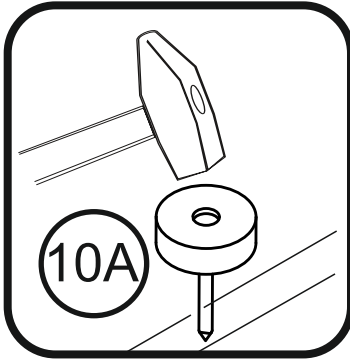
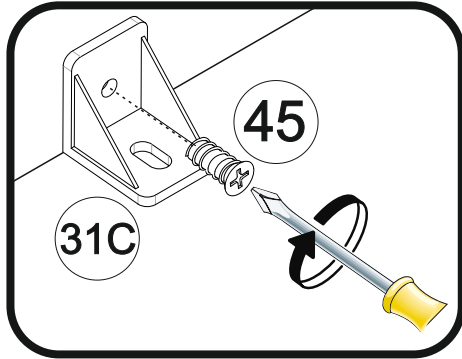
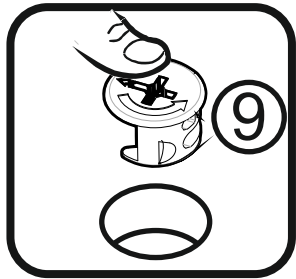
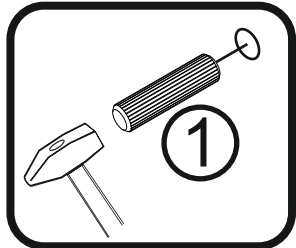
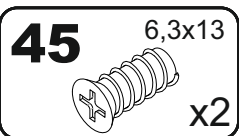
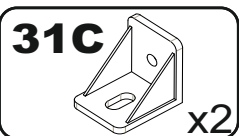
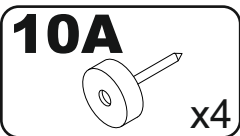
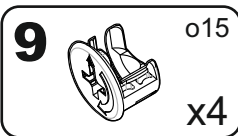
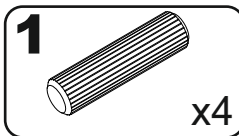
5



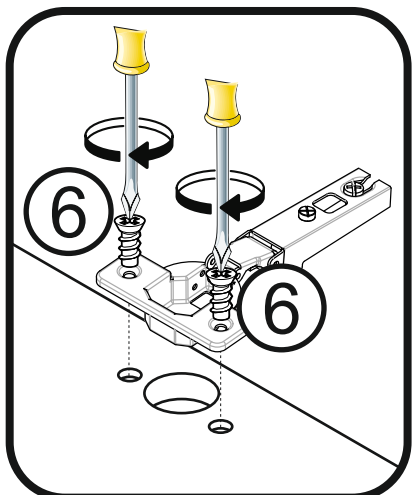
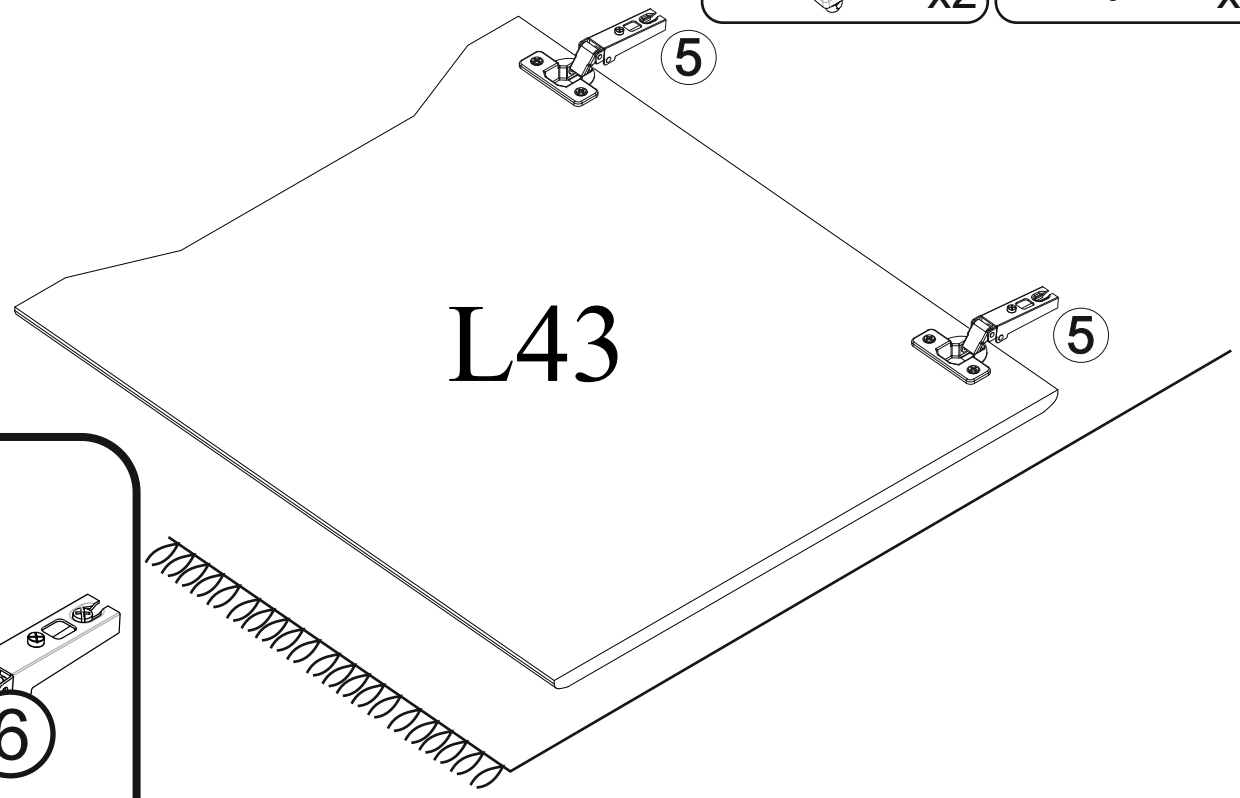
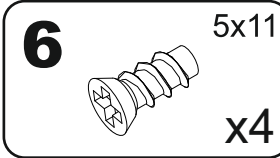
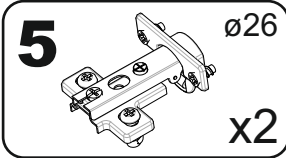
6



7

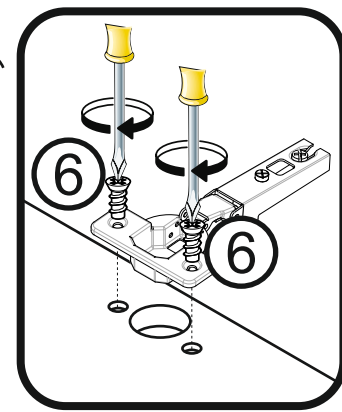
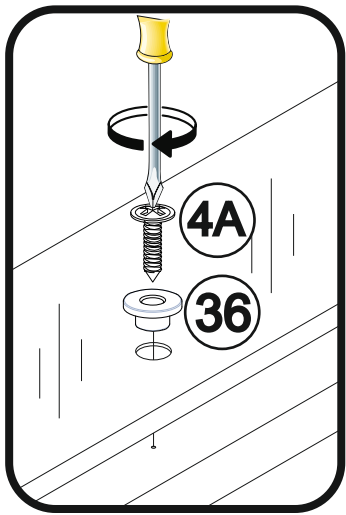
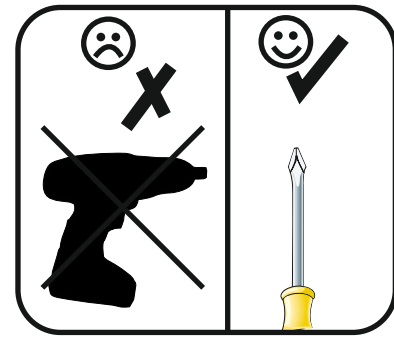
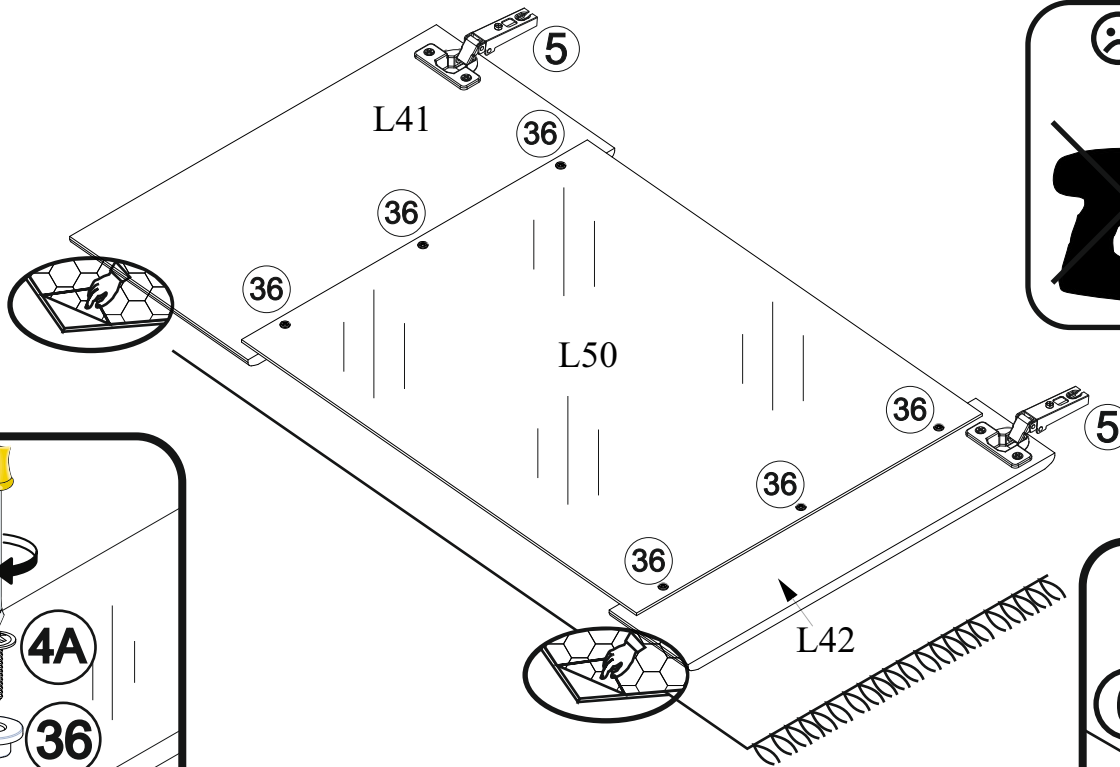


8

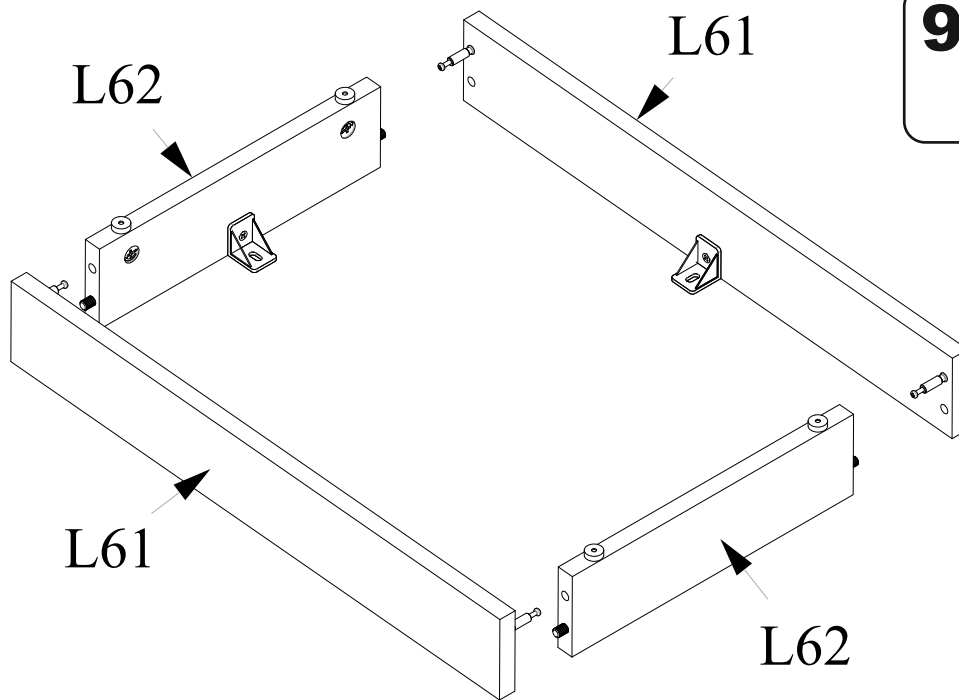


9

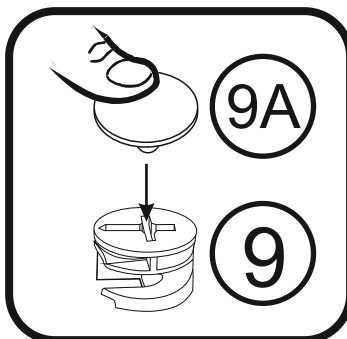
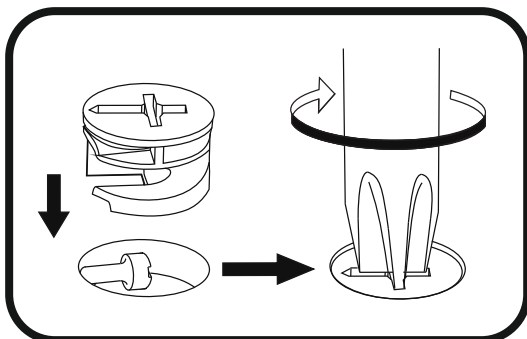
- 4A** 4x16 x6
- 5** ø26 x2
- 6** 5x11 x4
- 36** x6




10

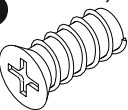


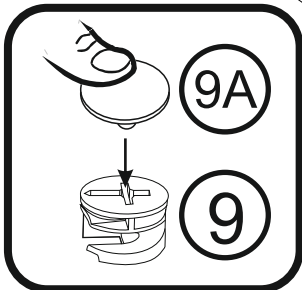
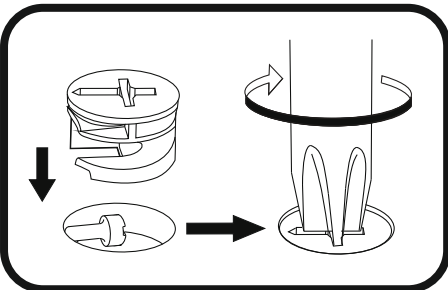
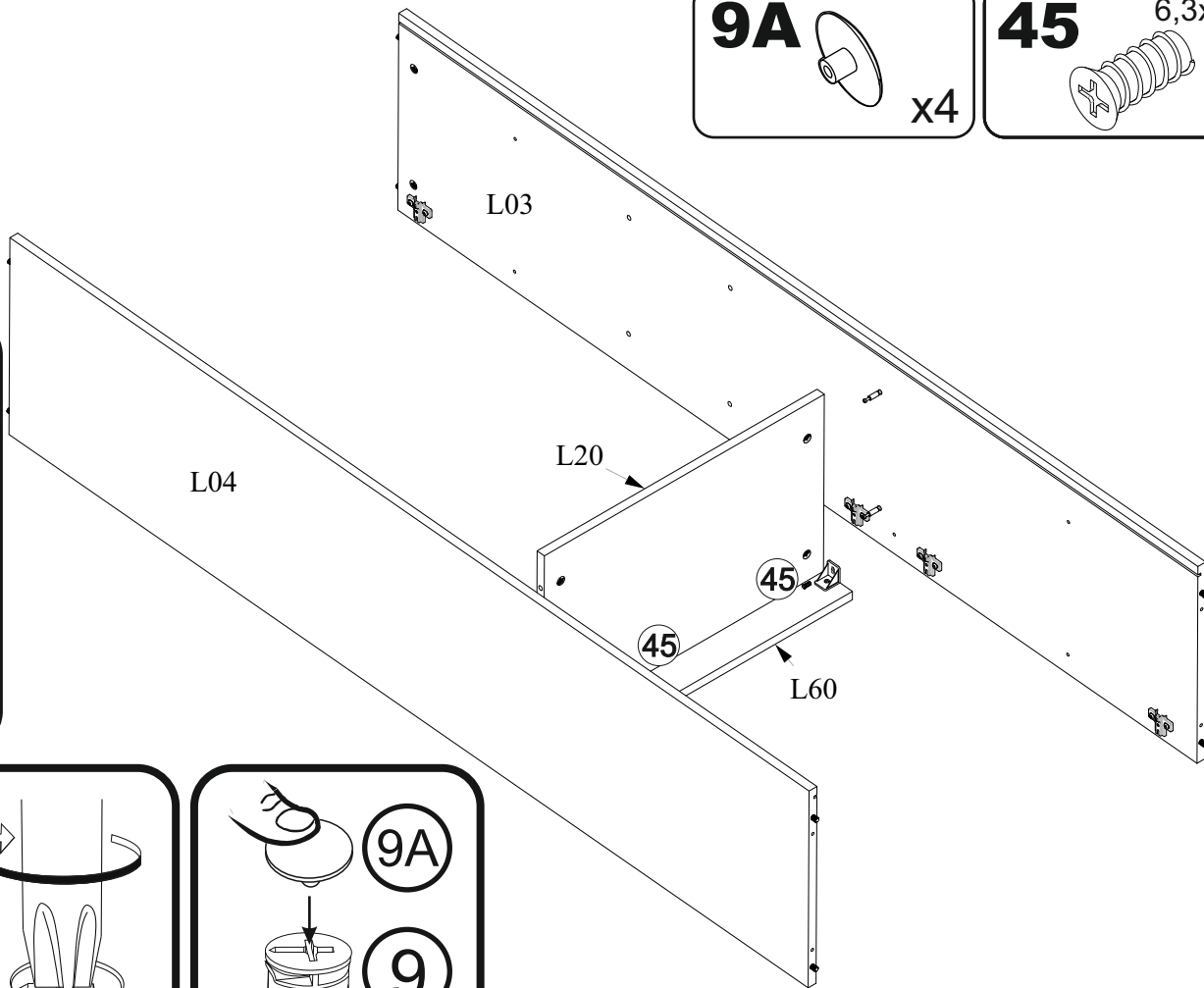
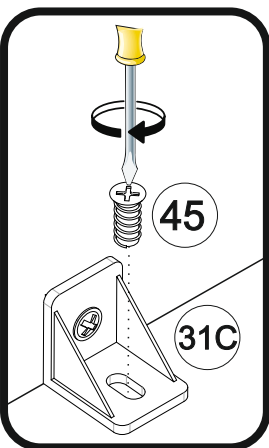
- 9A** x4



11

9A  x4

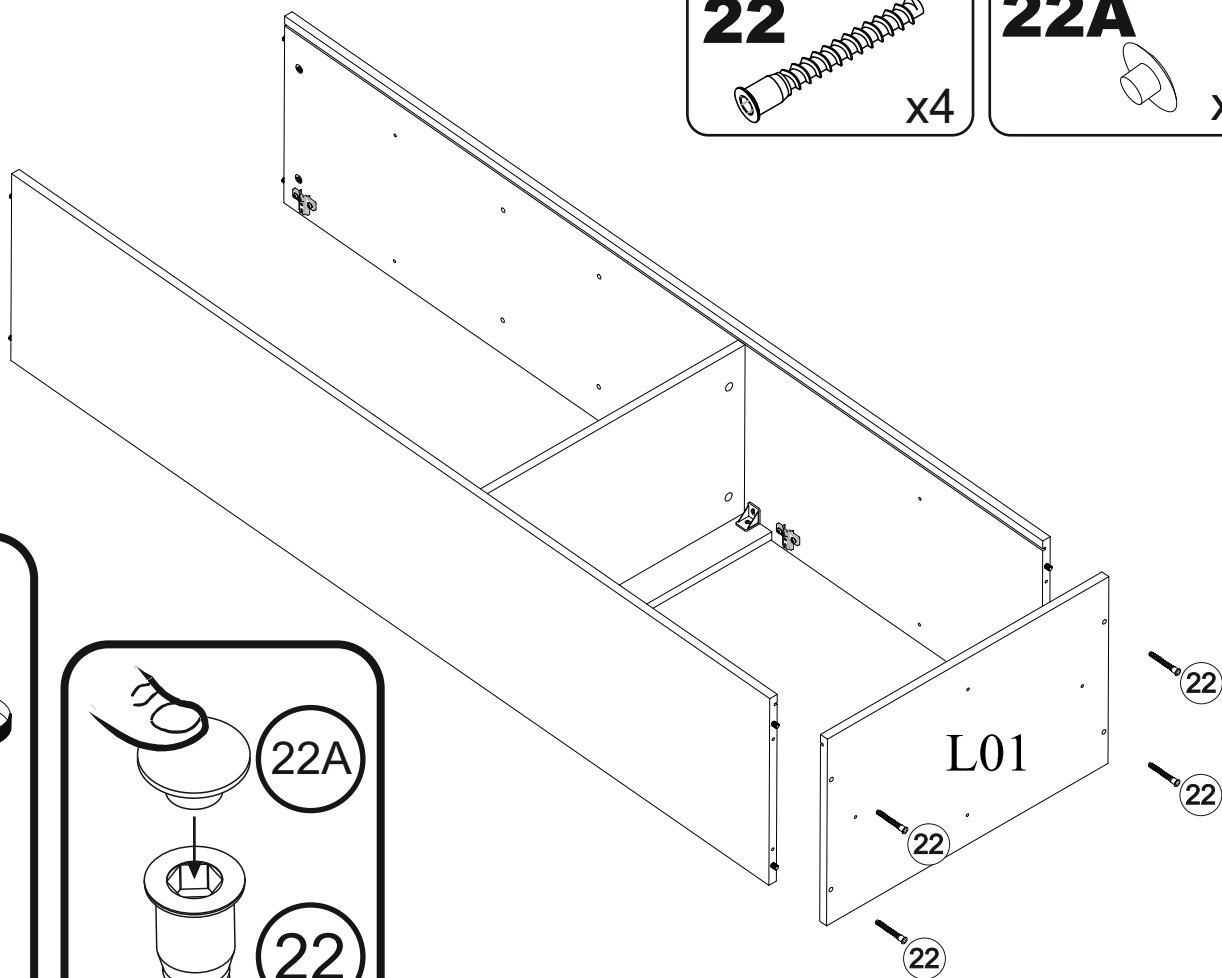
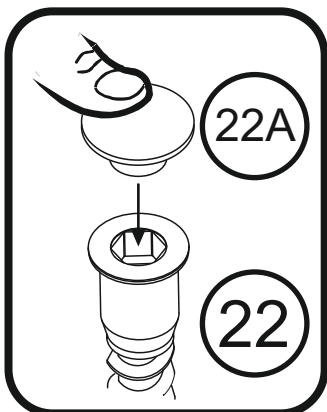
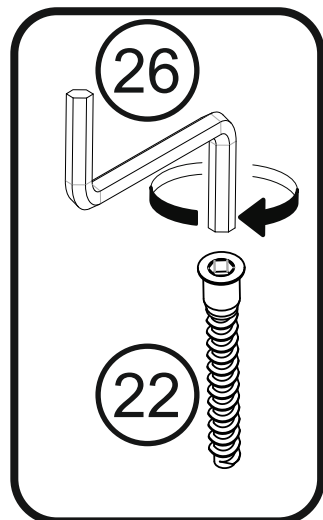
45  6,3x13 x2



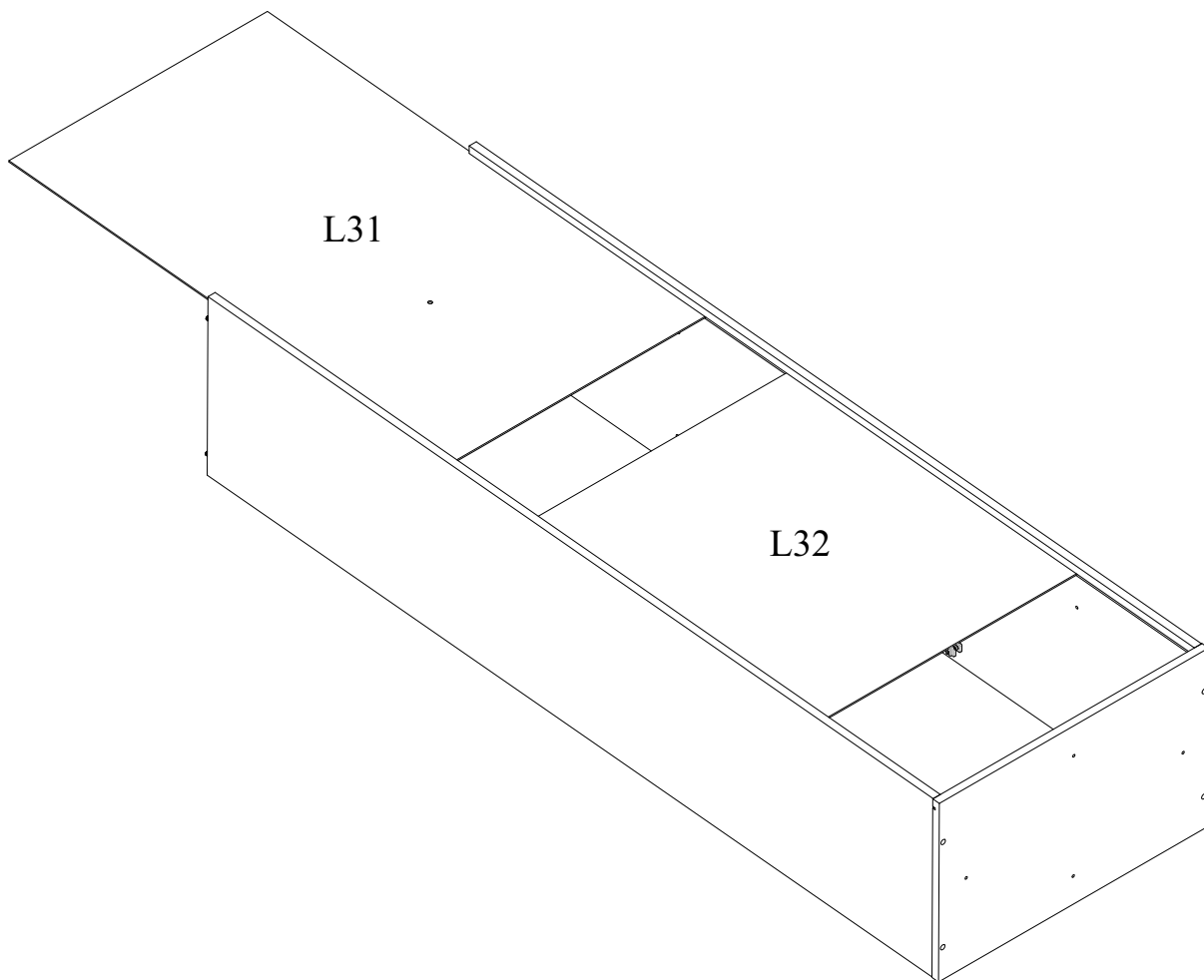
12

22  x4

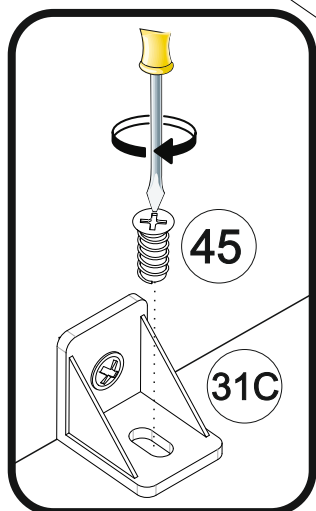
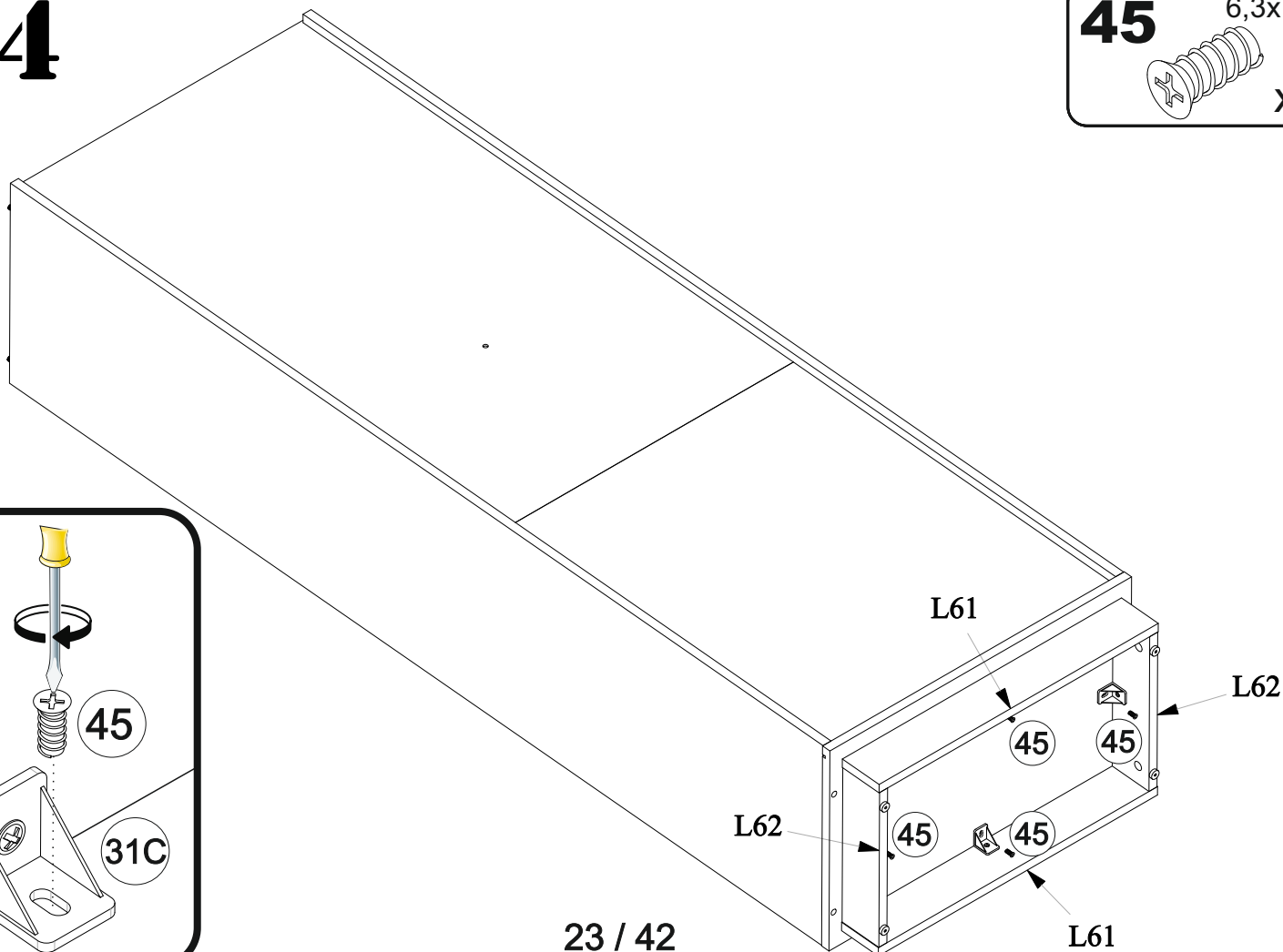
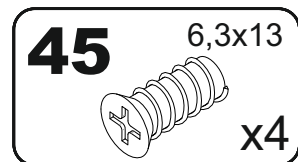
22A  x4



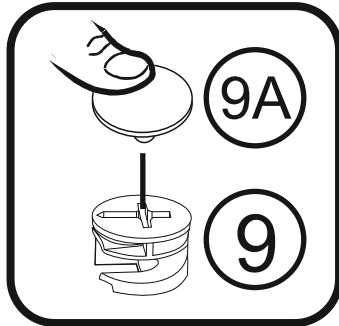
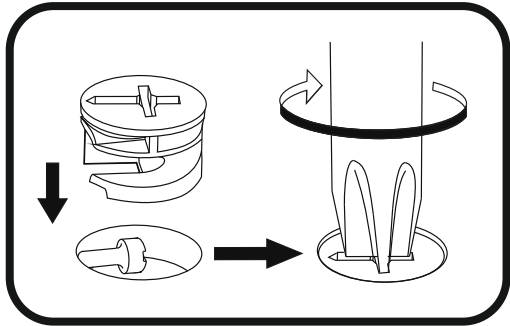
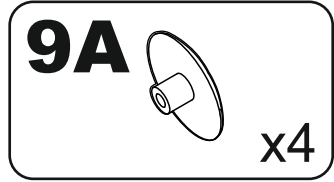
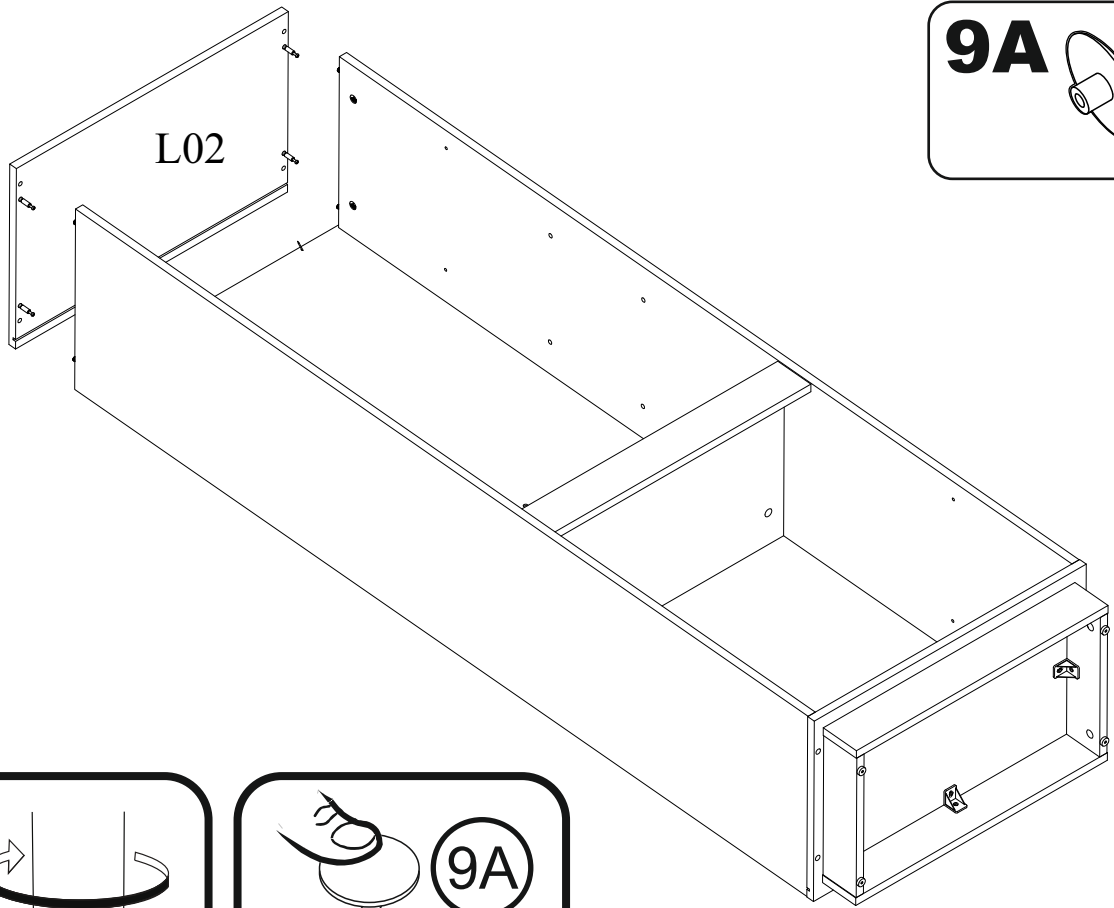
13



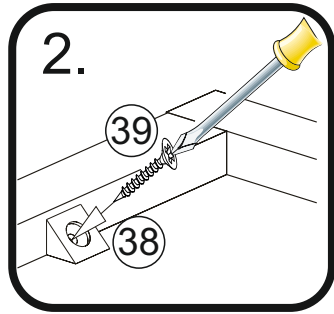
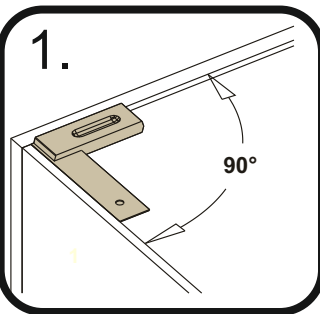
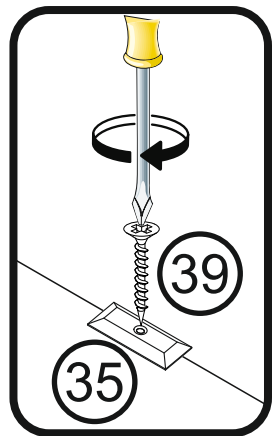
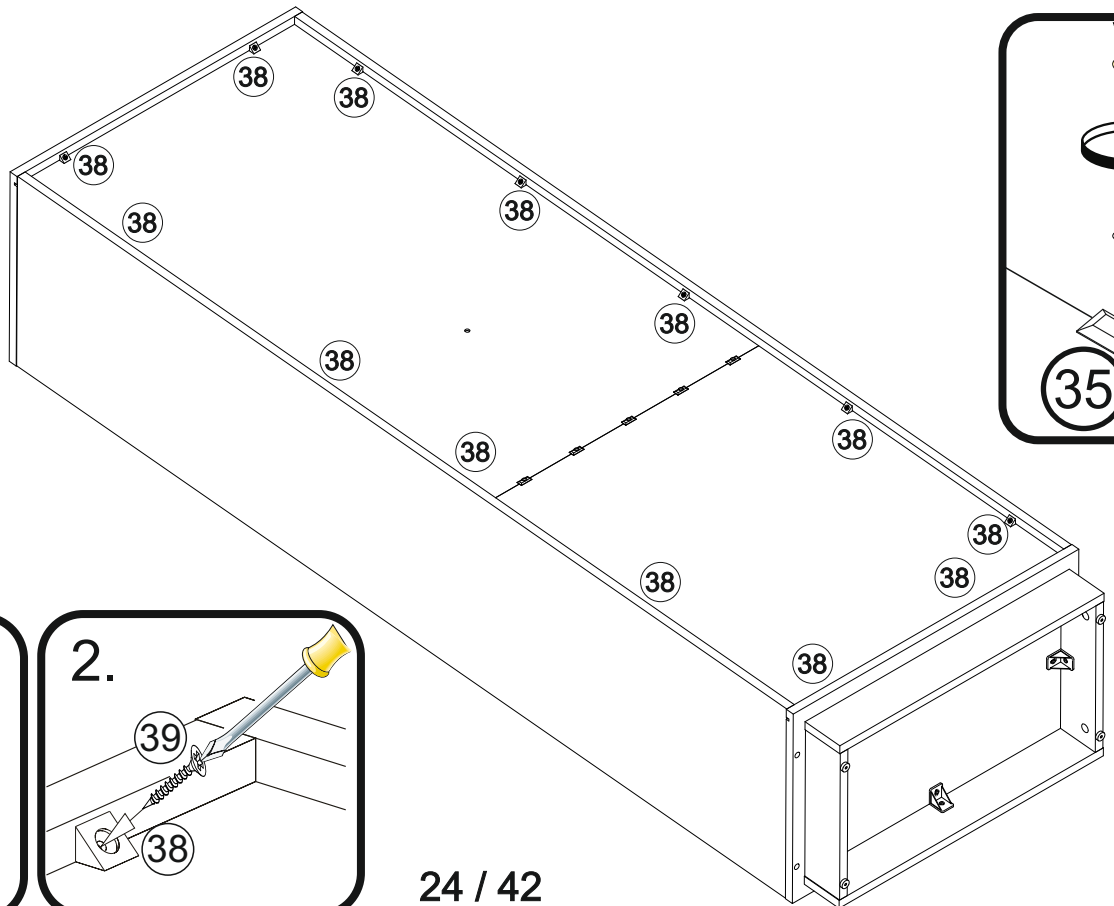
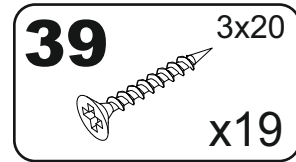
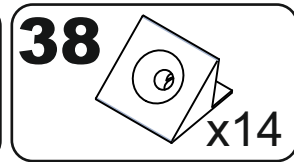
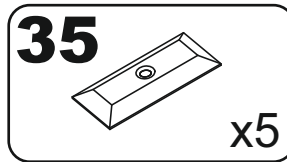
14



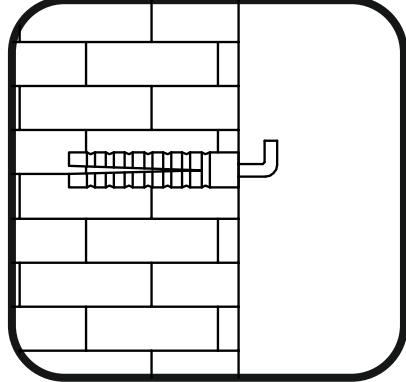
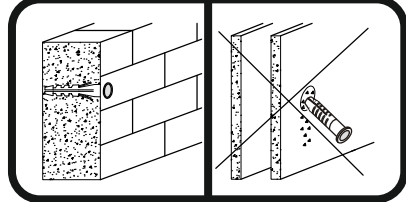
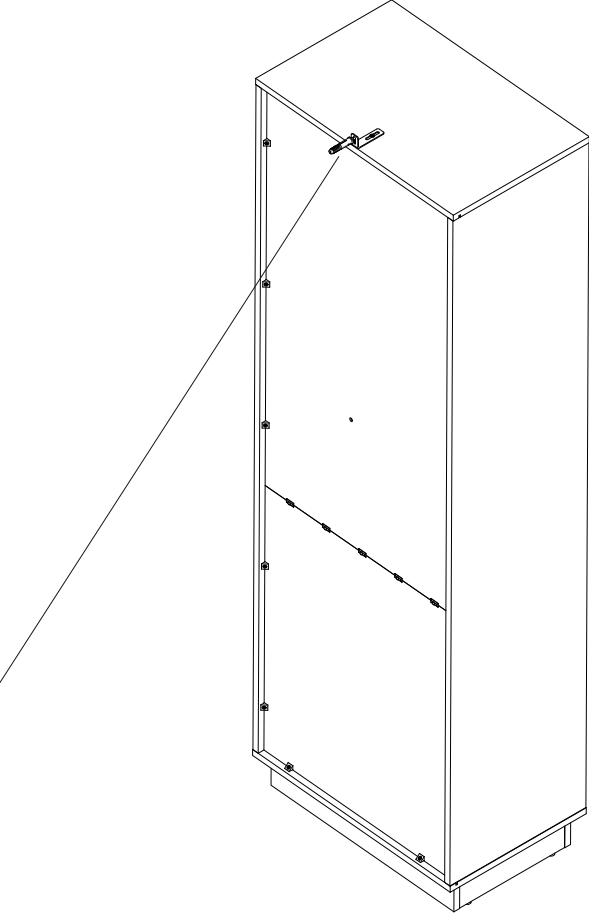
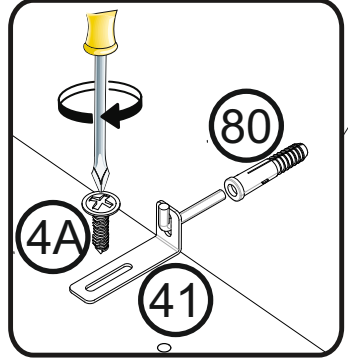
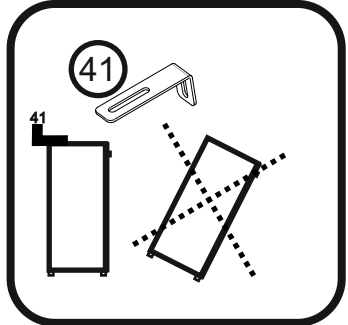
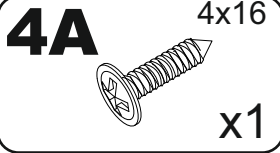
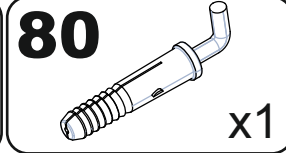
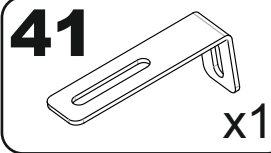
15



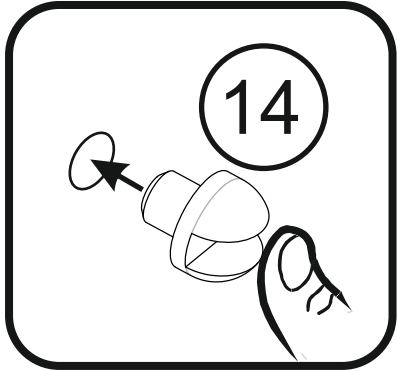
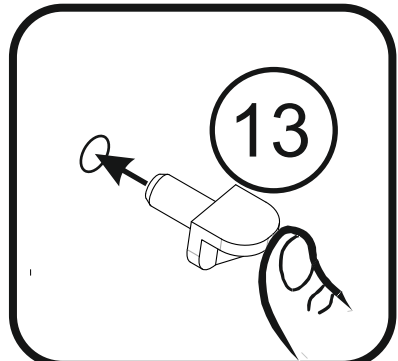
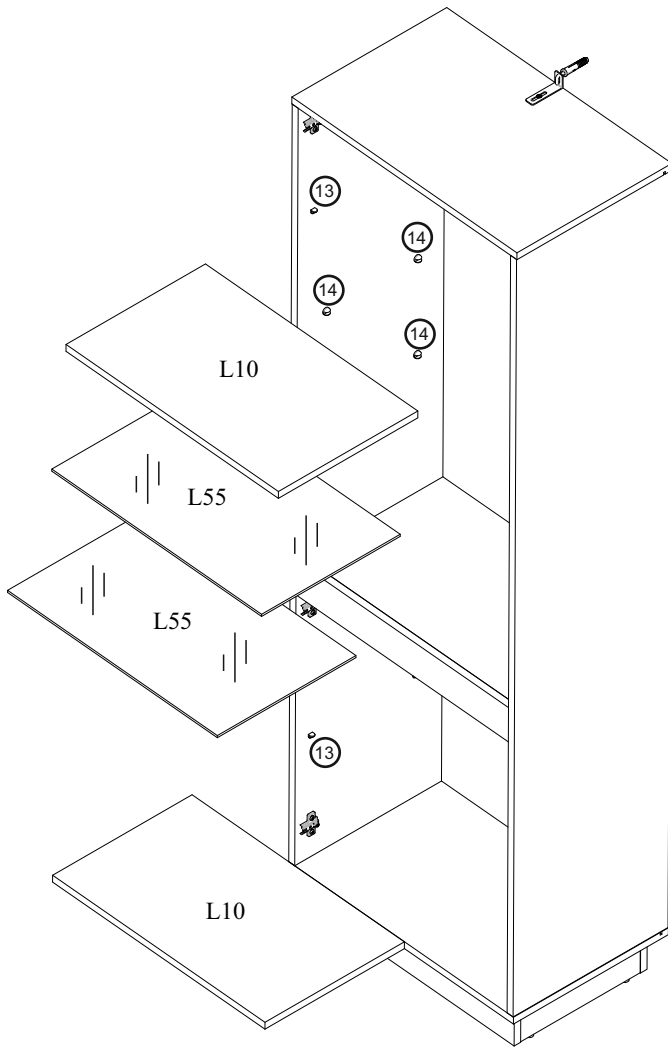
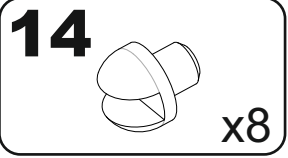
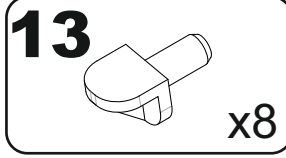
16



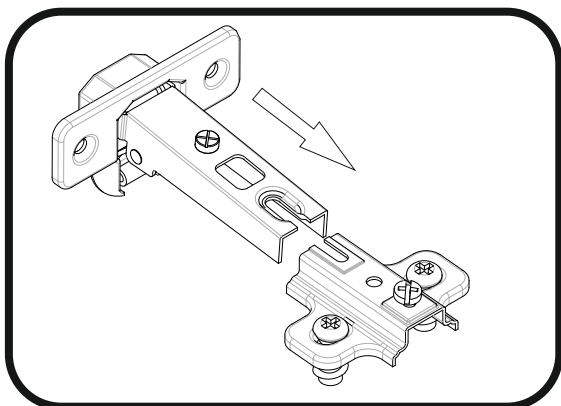
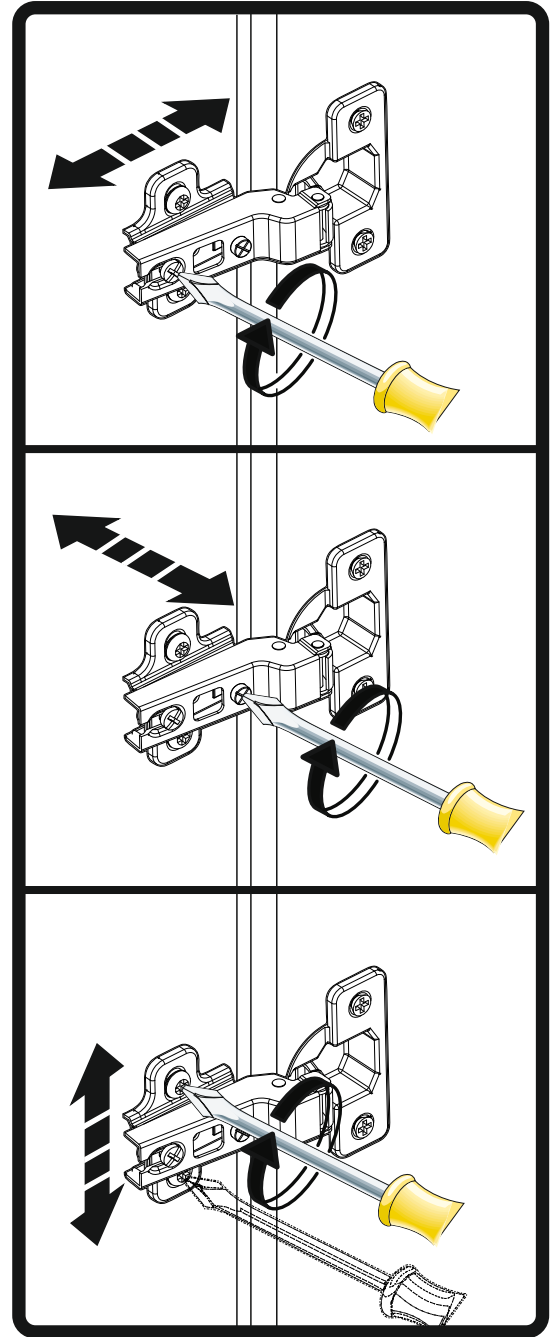
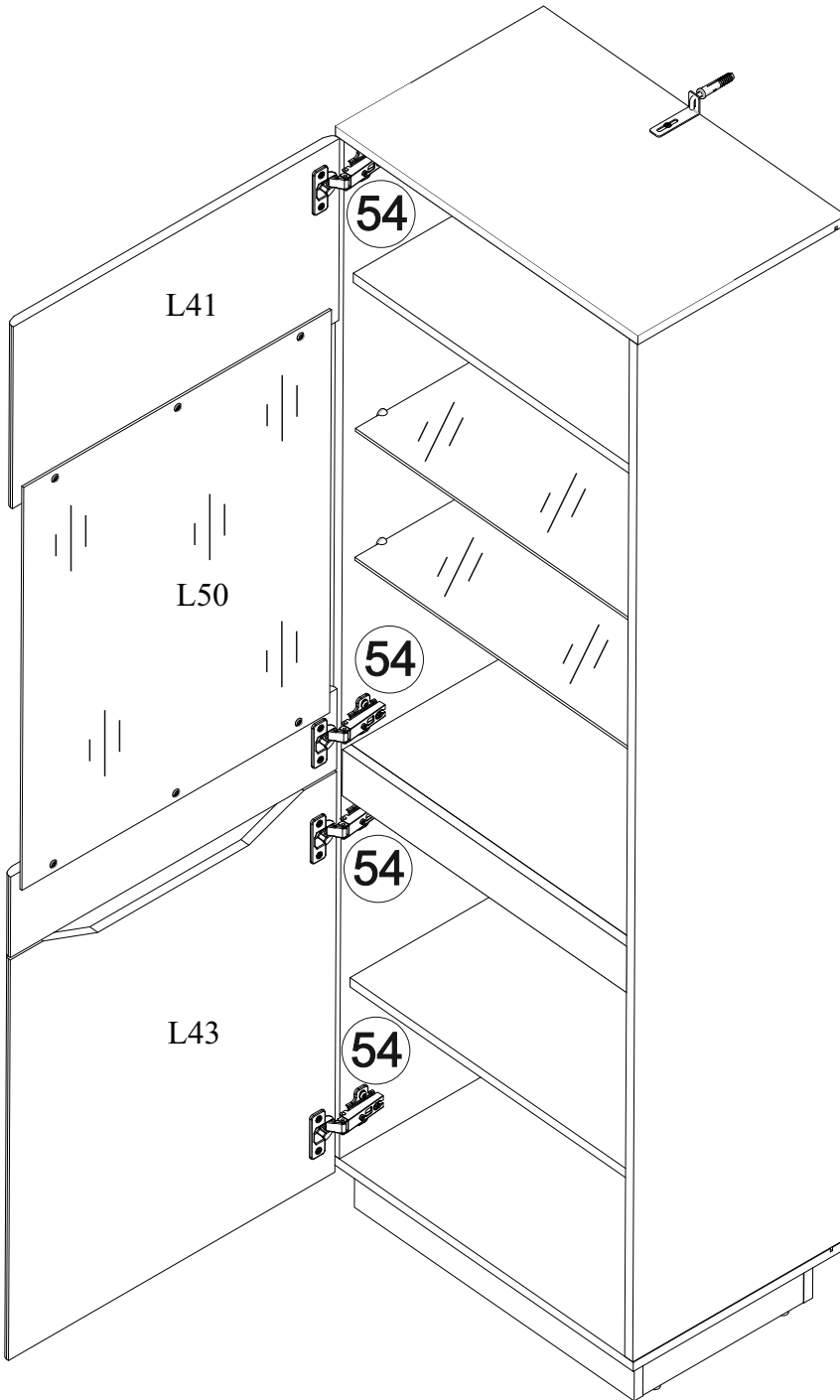
17



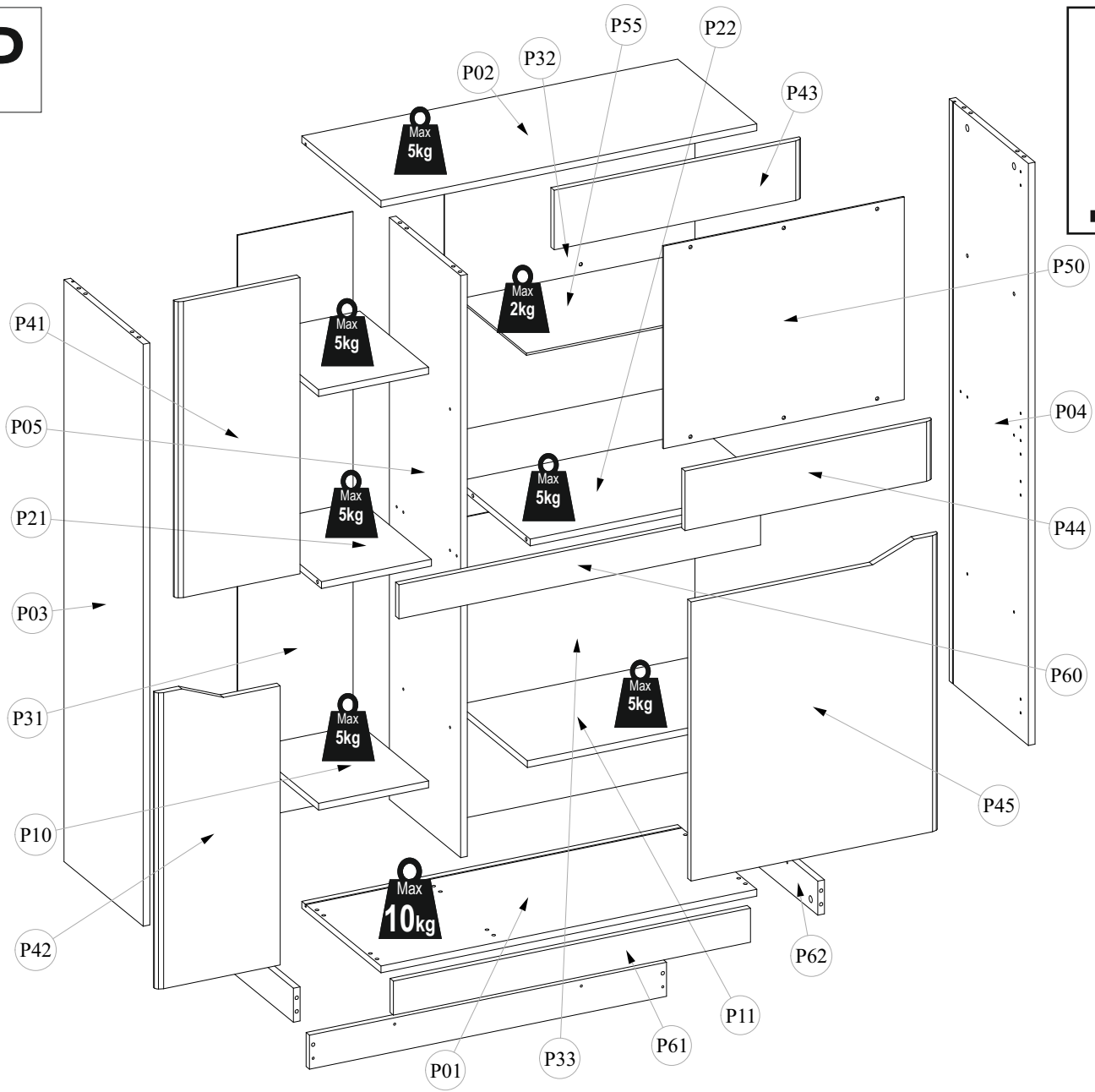
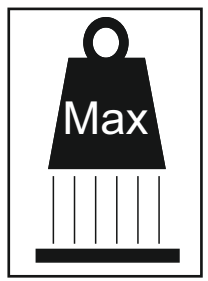
18



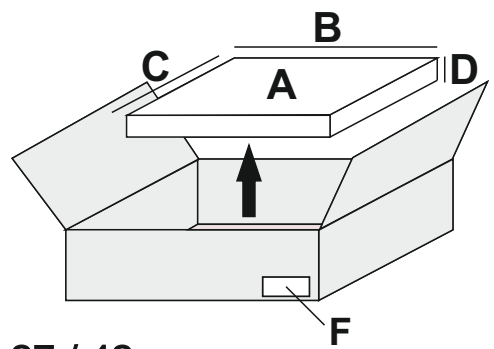
19



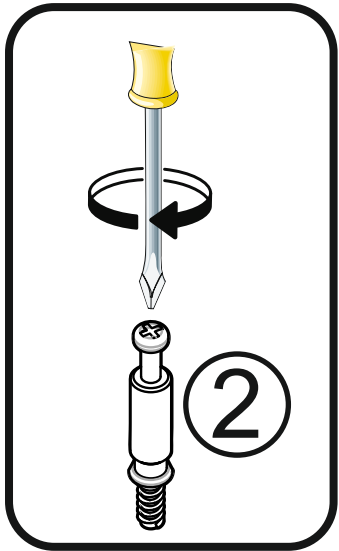
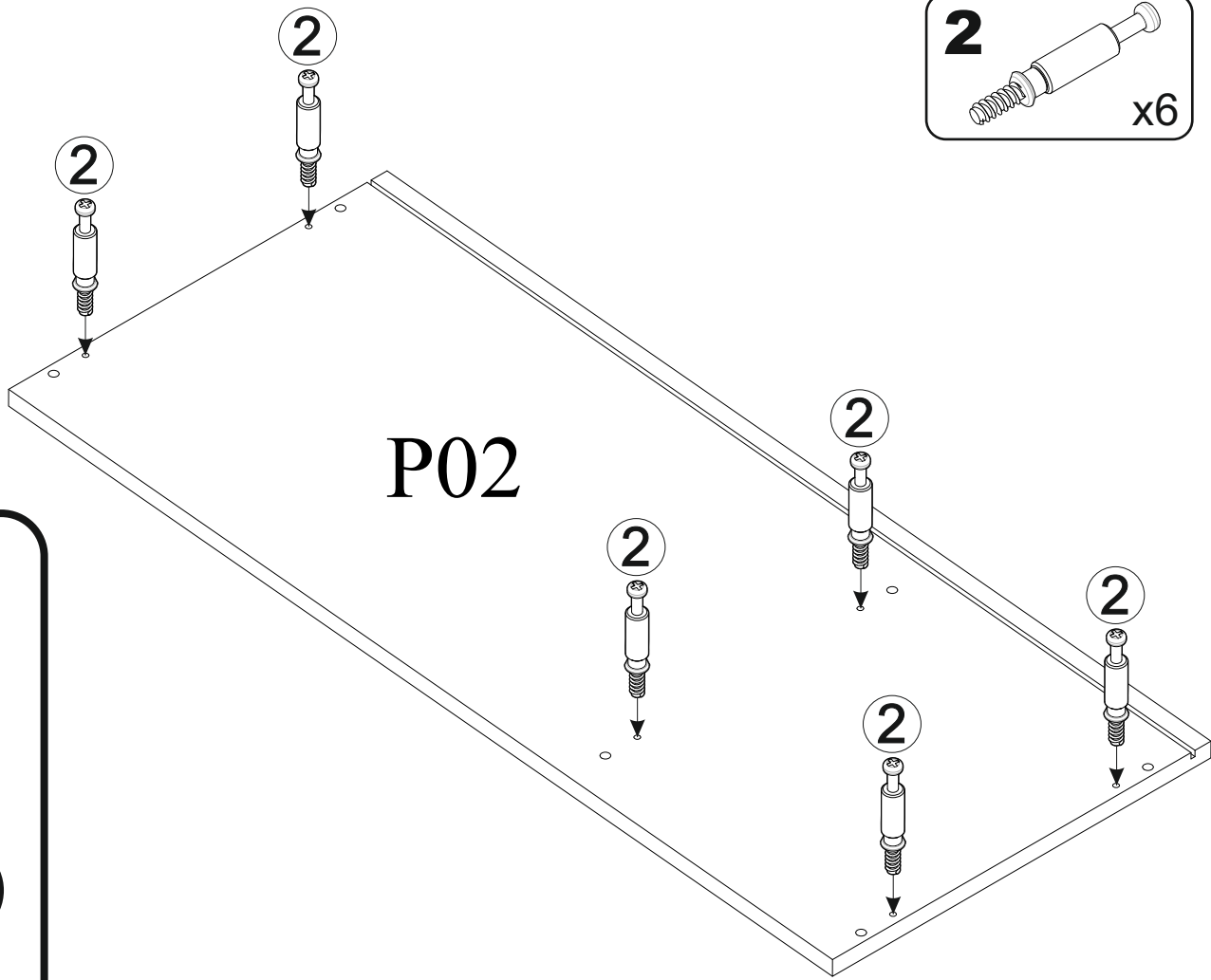
P



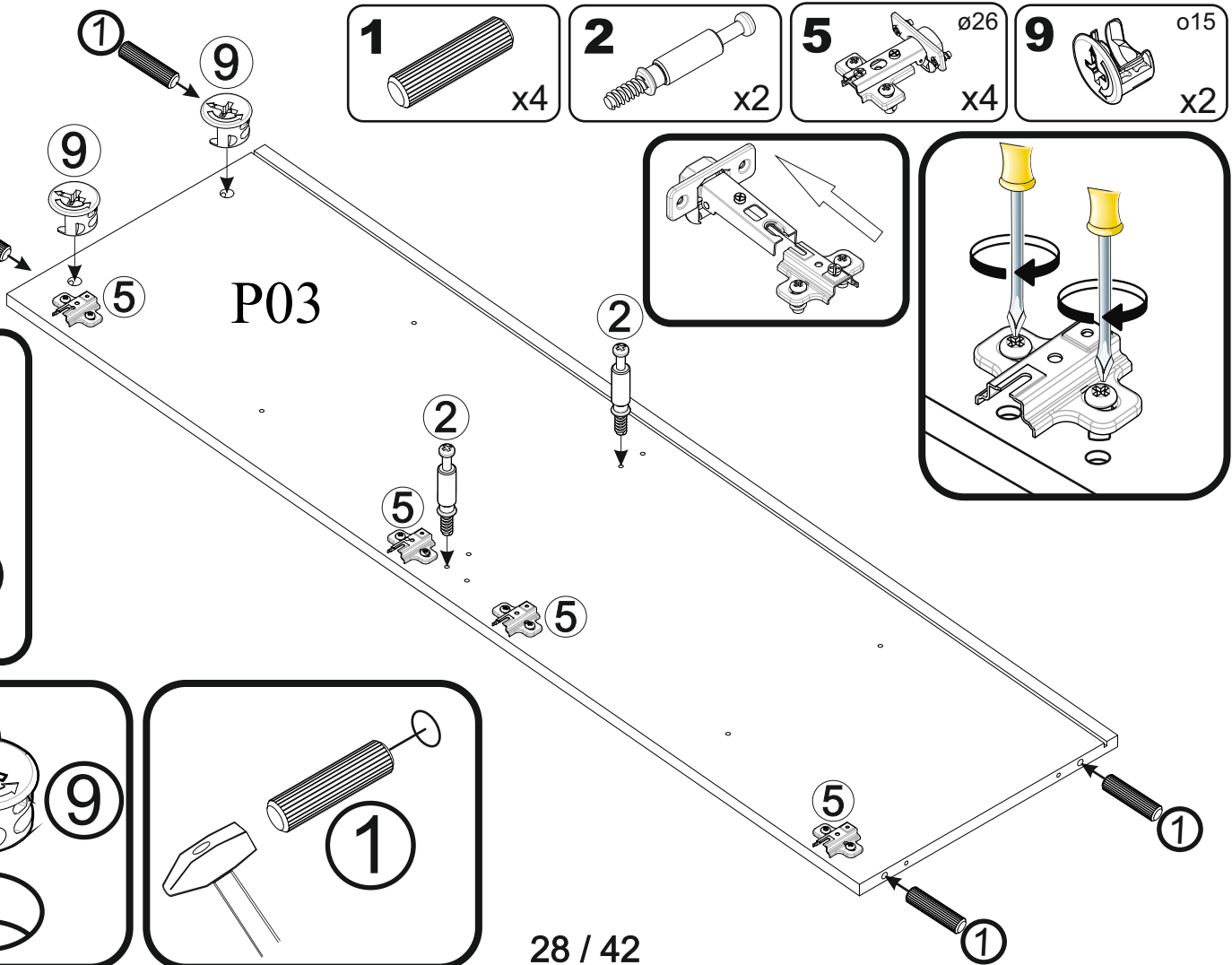
A	B (mm)	C (mm)	D (mm)	E	F
P01	902	380	16	1	2 5
P02	902	380	16	1	2 5
P03	1368	380	16	1	2 5
P04	1368	380	16	1	2 5
P05	1368	342	16	1	2 5
P10	264	330	16	2	2 5
P11	588	330	16	1	1 5
P21	264	342	16	1	2 5
P22	588	342	16	1	1 5
P31	1378	277	3	1	2 5
P32	671	601	3	1	1 5
P33	707	601	3	1	1 5
P41	696	296	16	1	1 5
P42	696	296	16	1	1 5
P43	596	140	16	1	1 5
P44	596	140	16	1	1 5
P45	696	596	16	1	1 5
P50	578	476	4	1	1 5
P55	581	320	5	1	1 5
P60	868	80	16	1	2 5
P61	857	80	16	2	2 5
P62	294	80	16	2	2 5



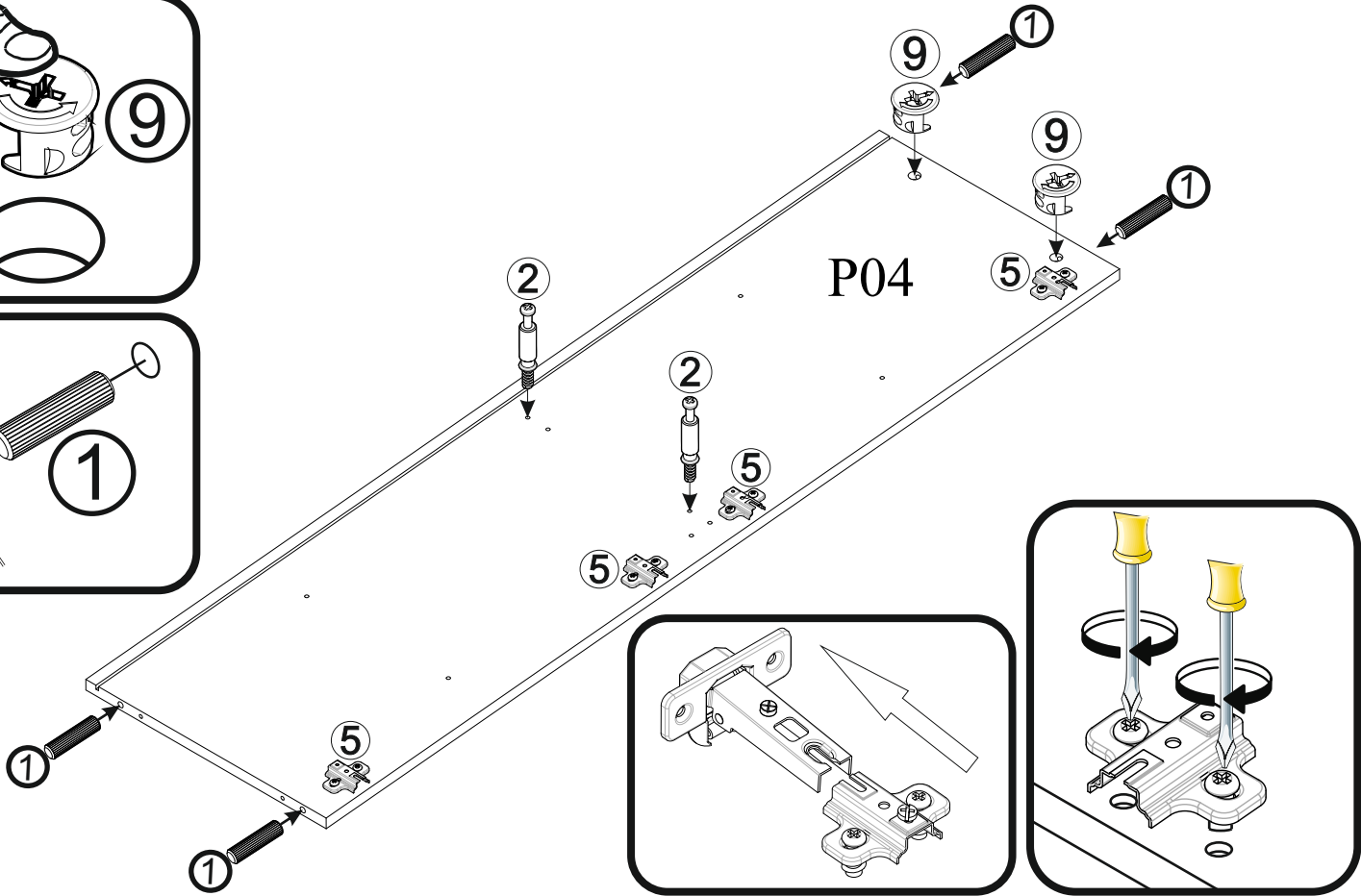
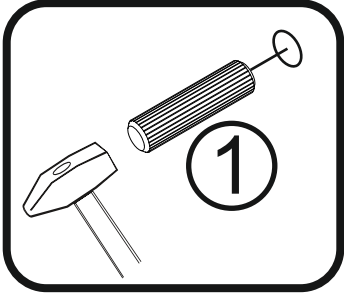
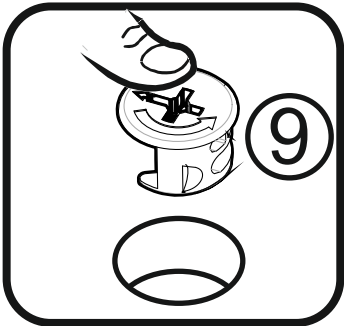
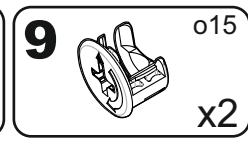
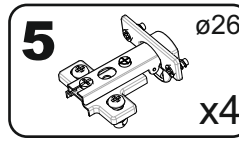
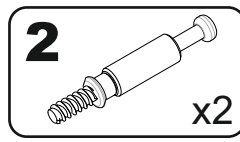
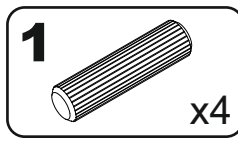
1



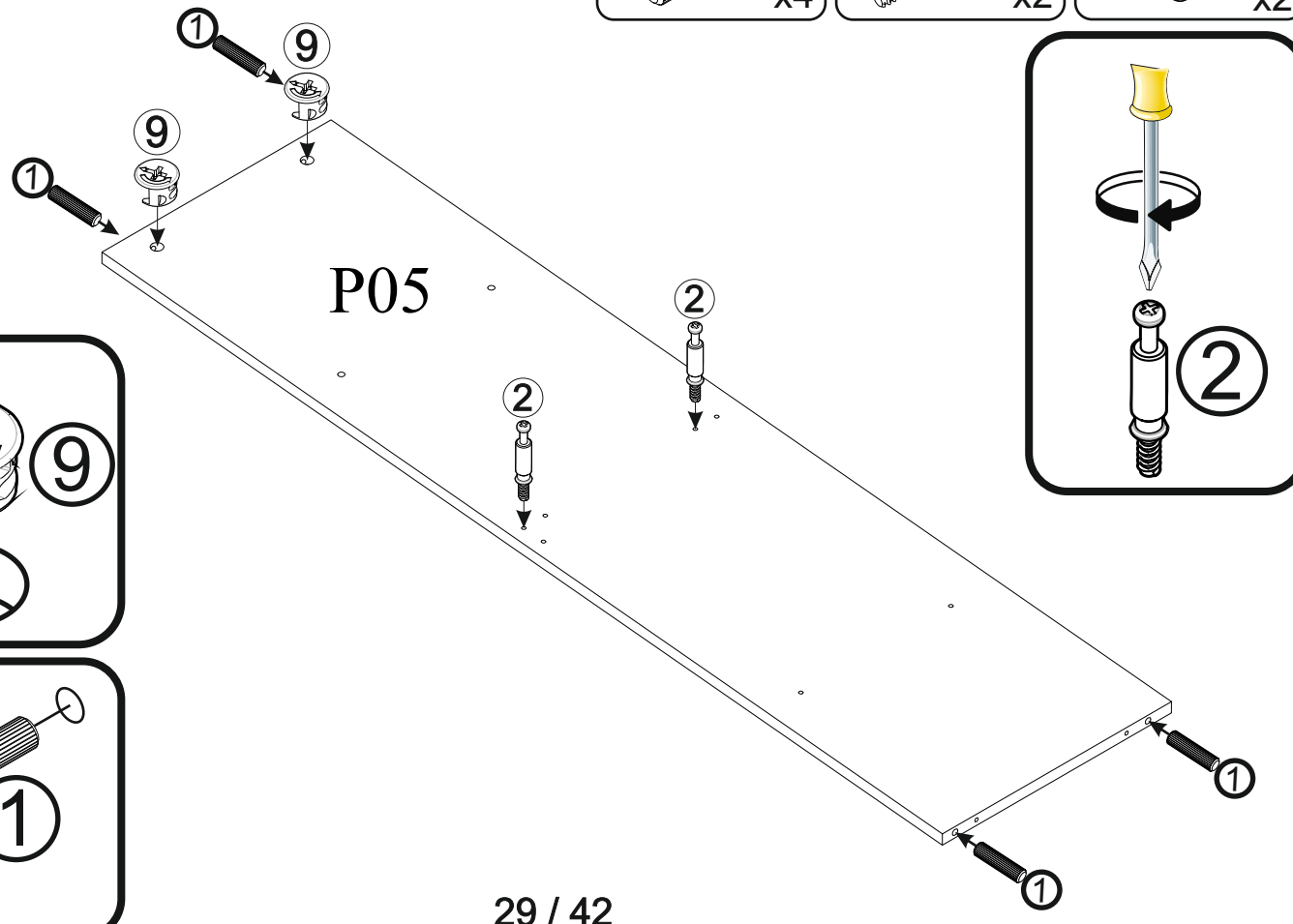
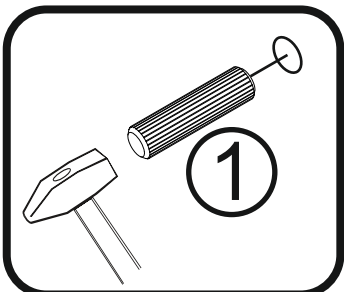
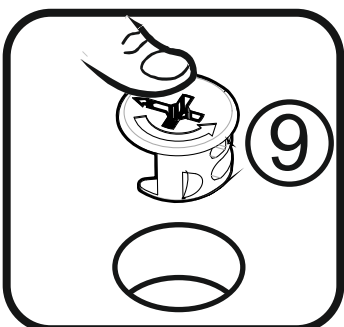
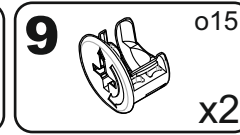
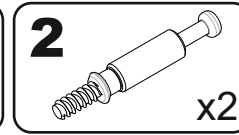
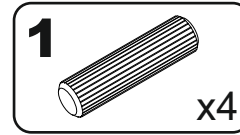
2



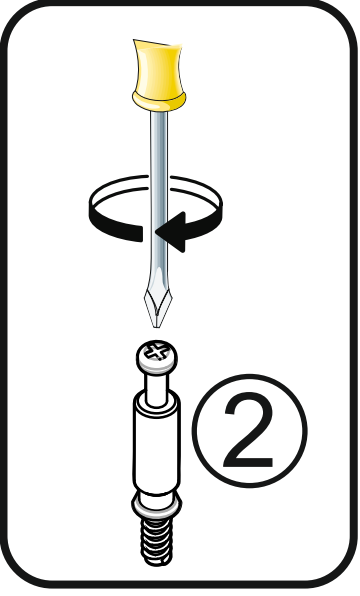
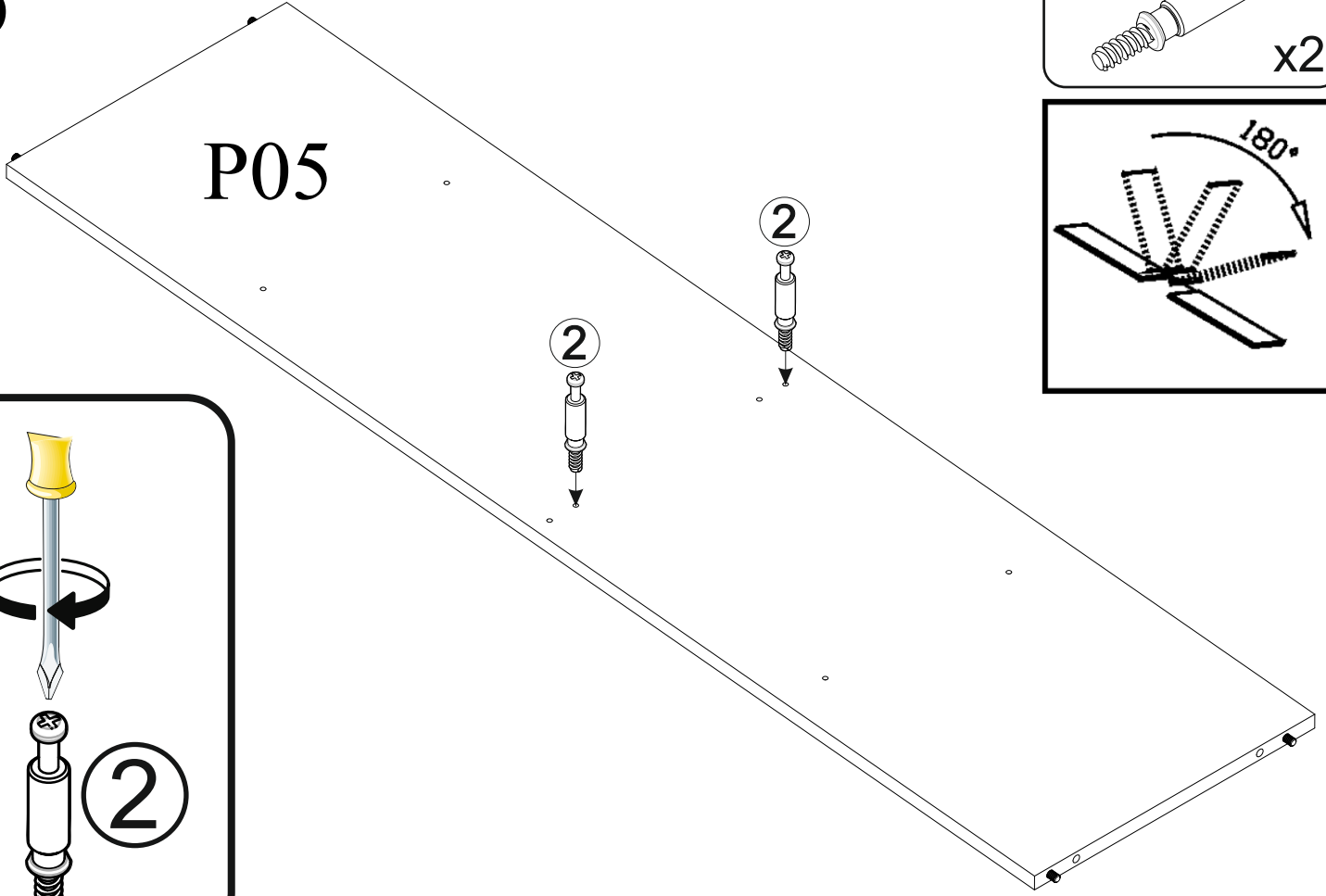
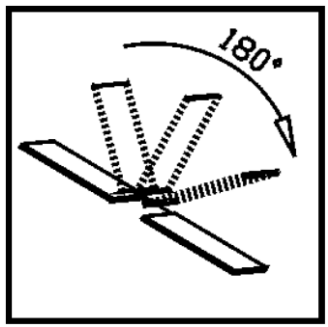
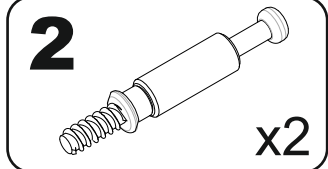
3



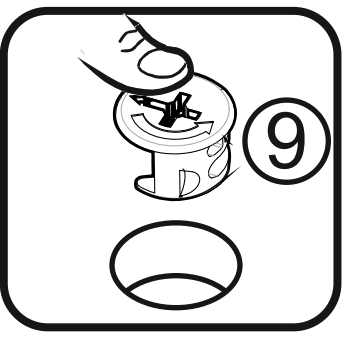
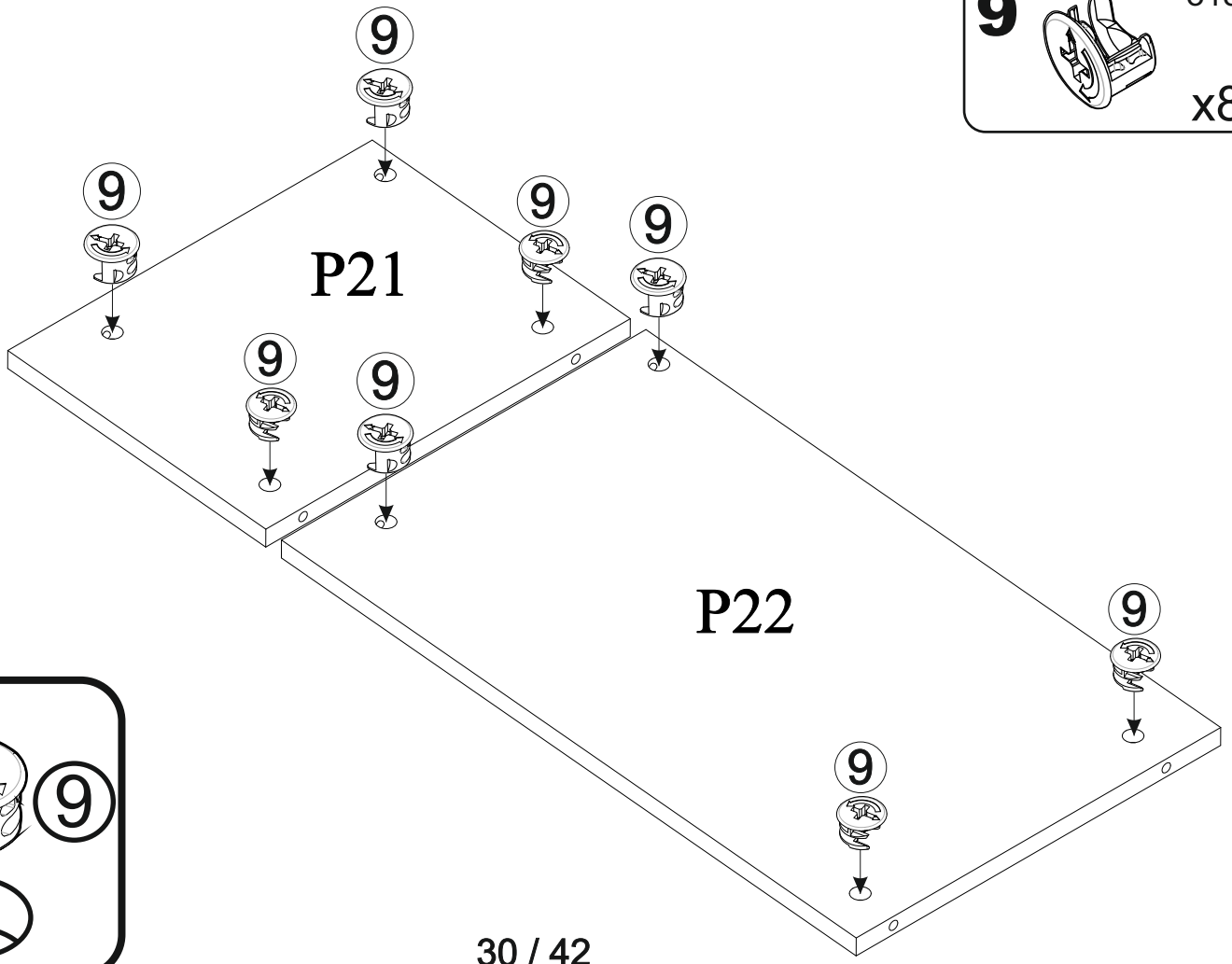
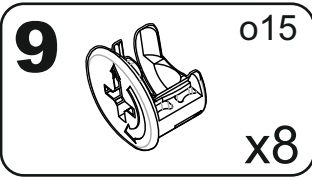
4



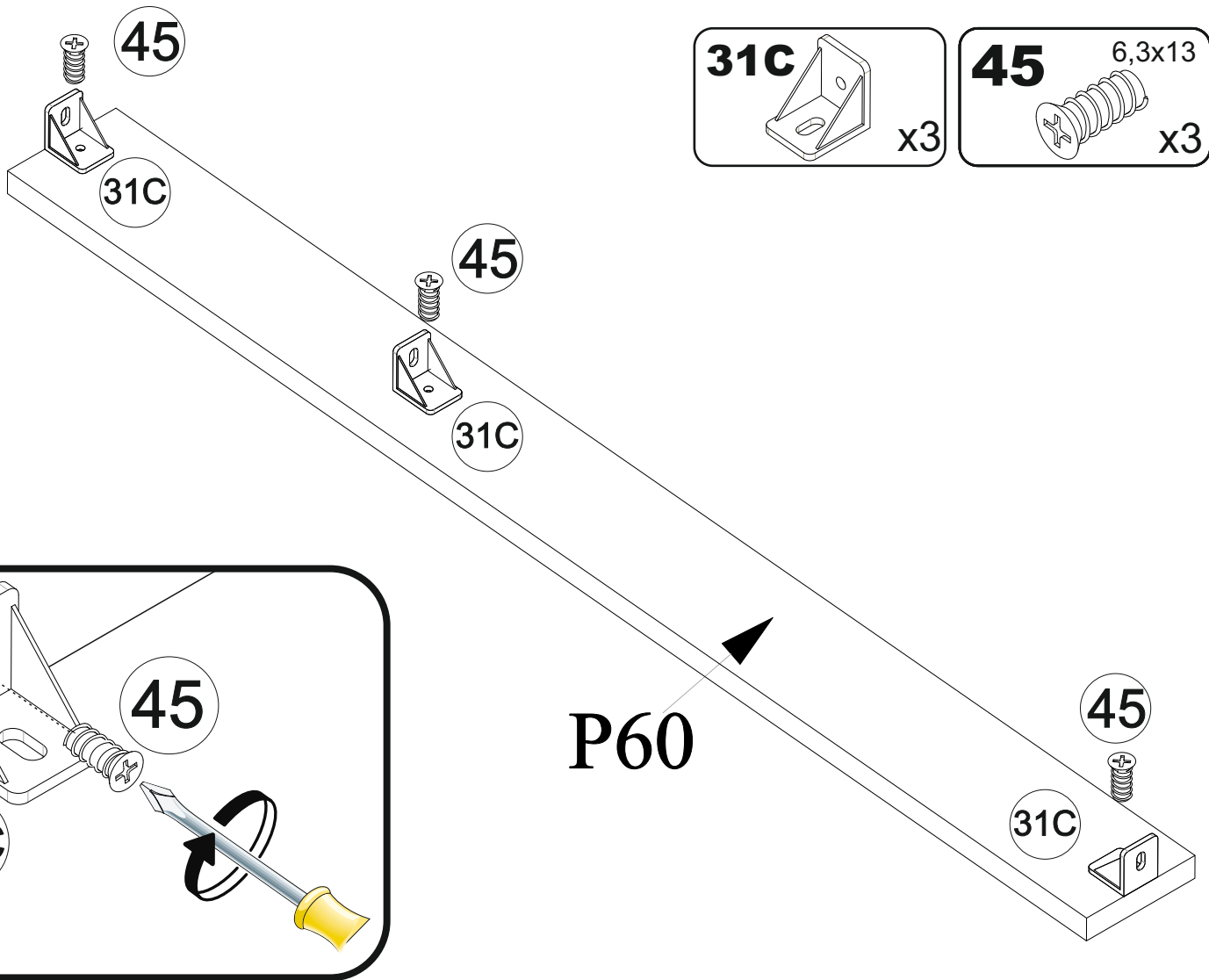
5



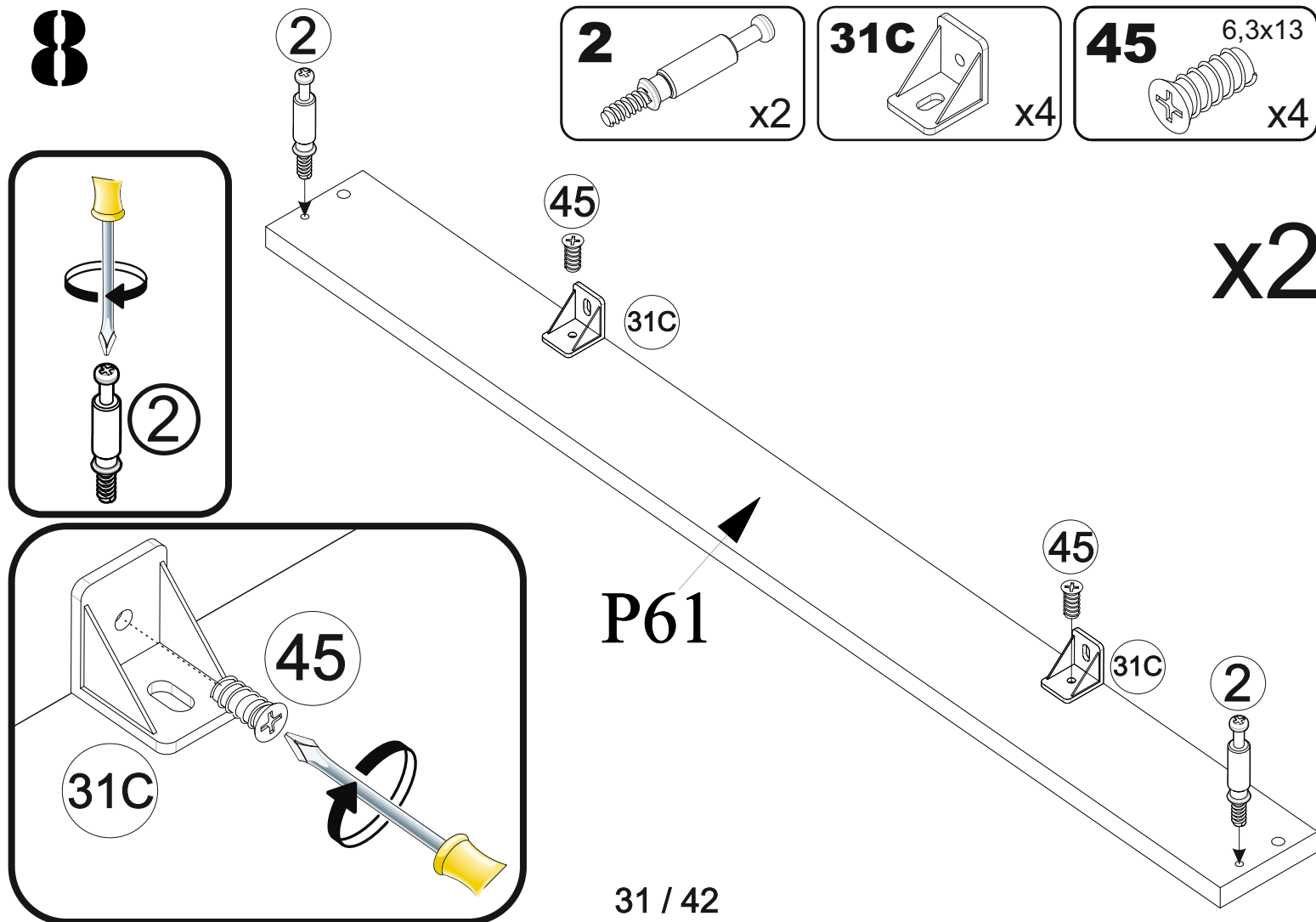
6



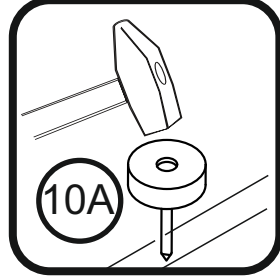
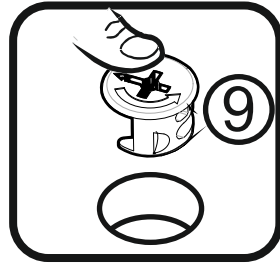
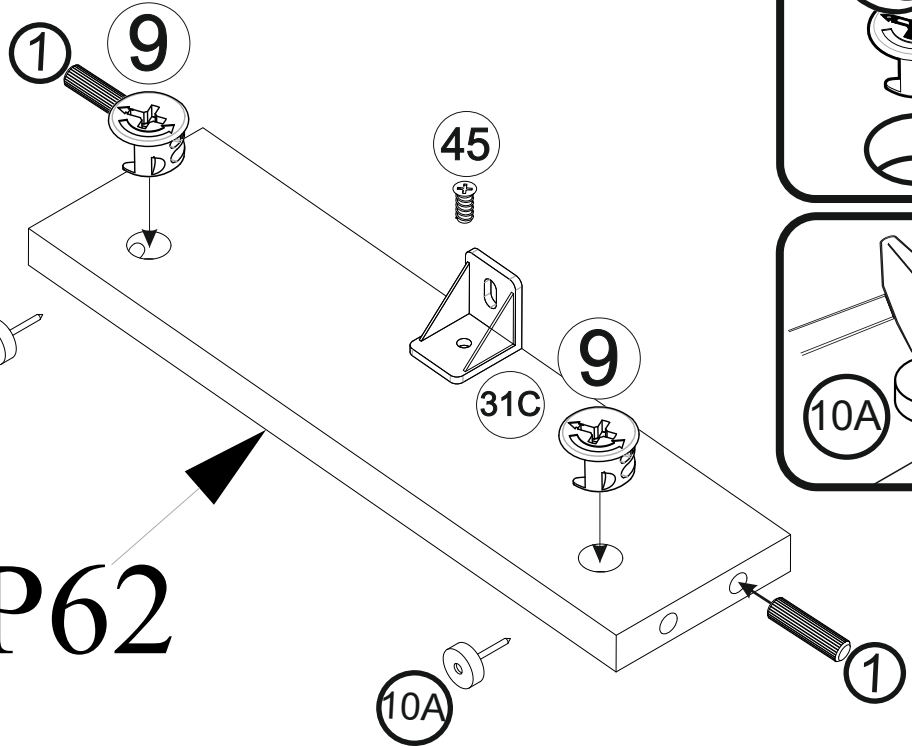
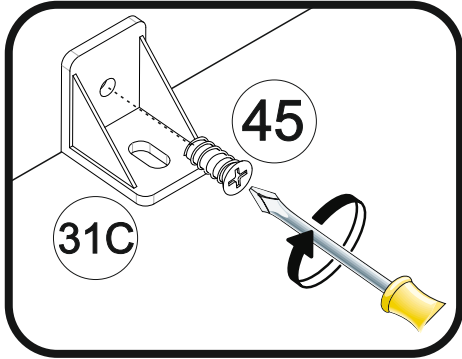
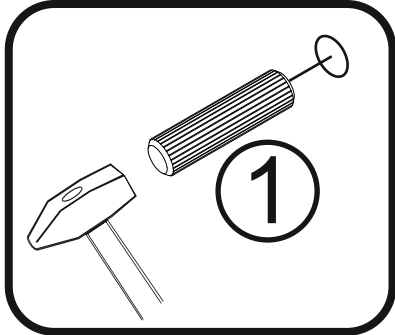
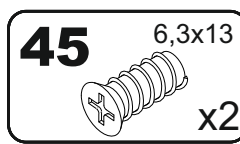
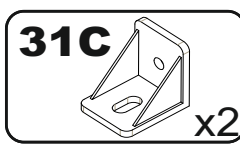
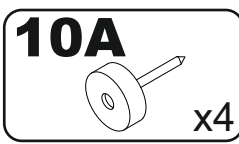
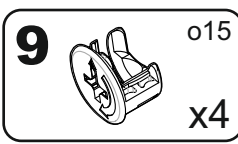
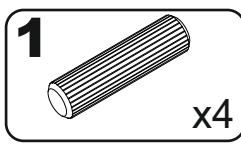
7



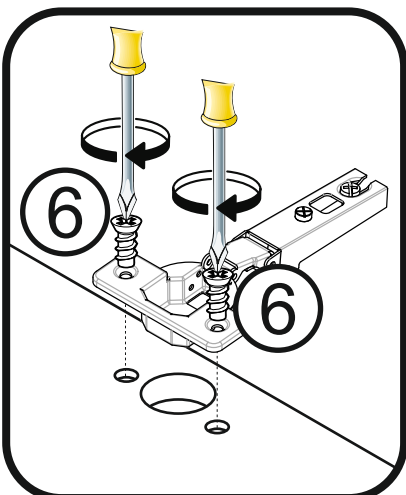
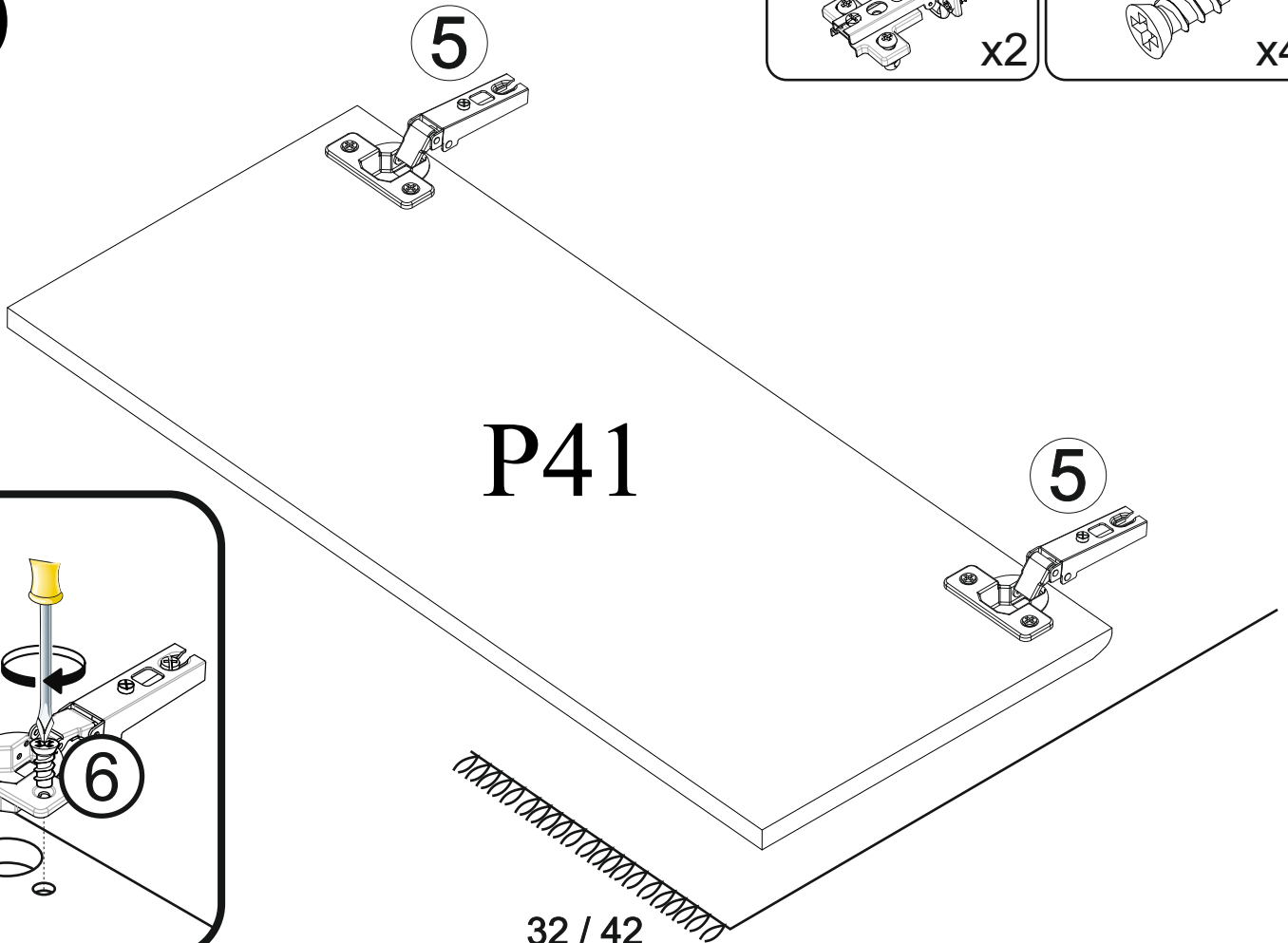
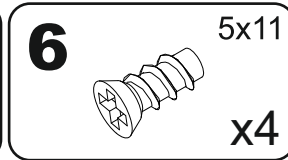
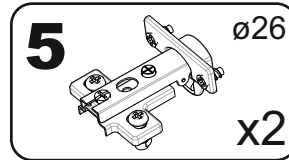
8



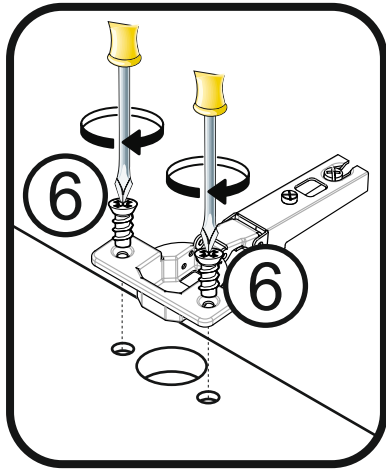
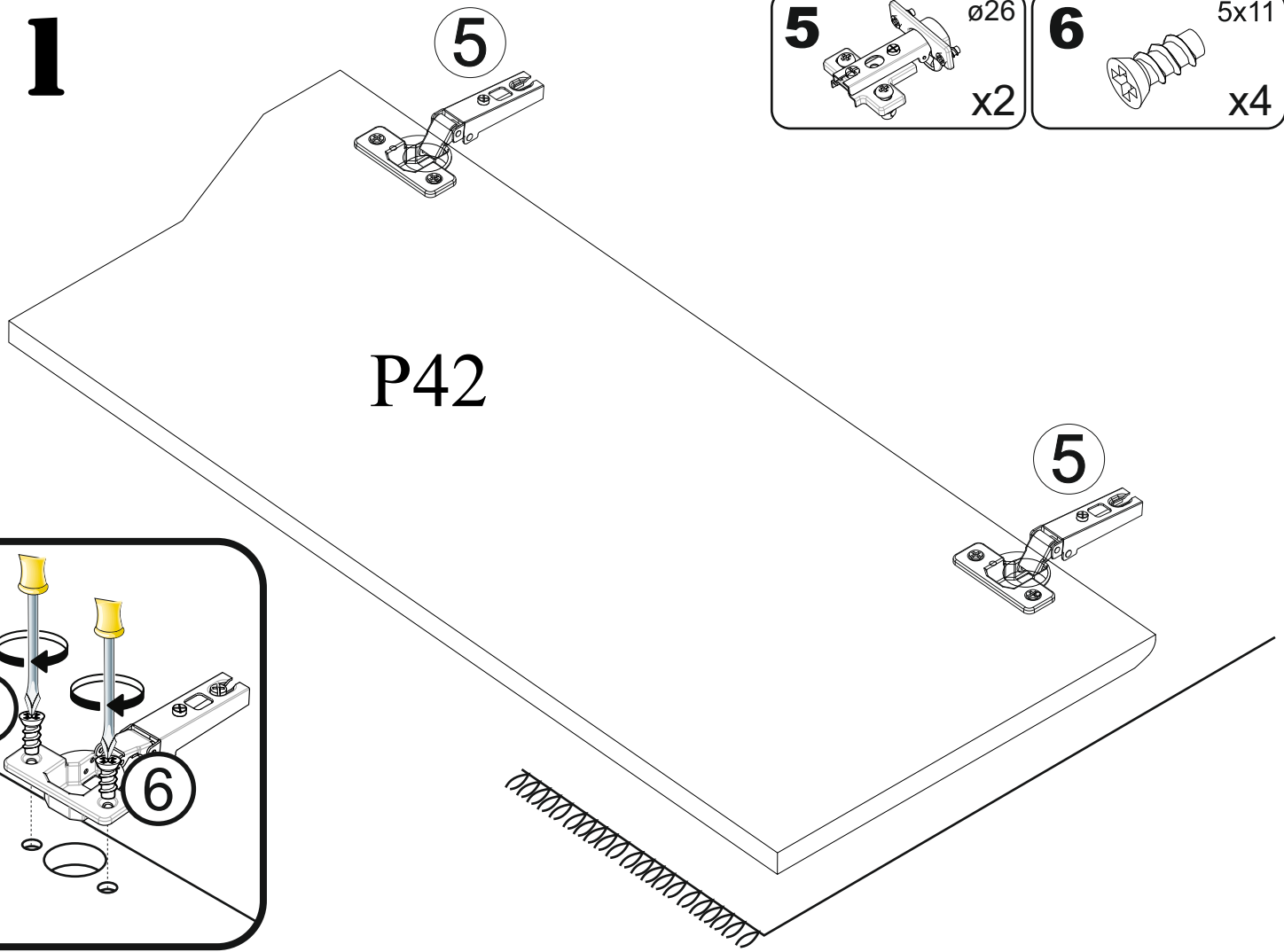
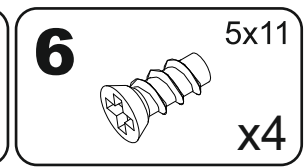
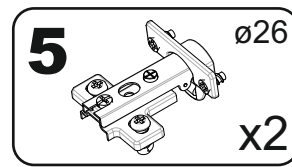
9



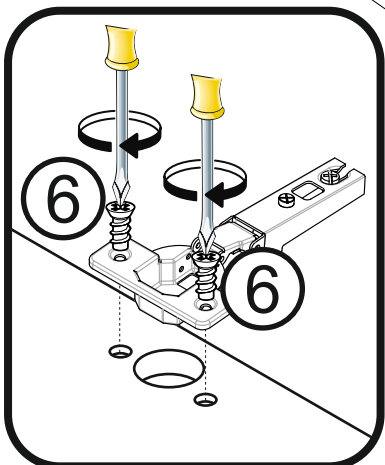
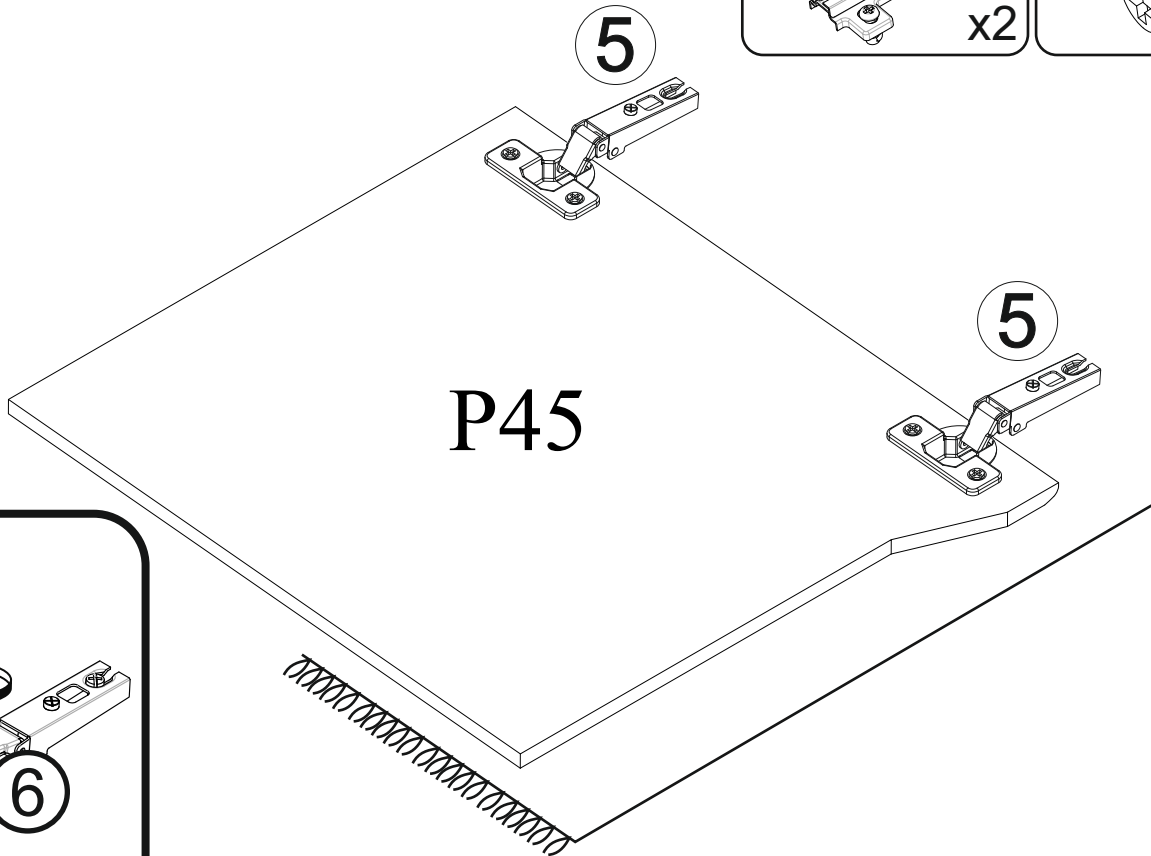
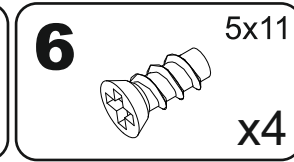
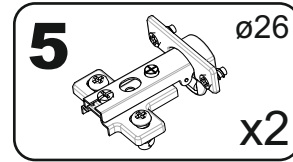
10



11

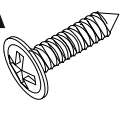


12

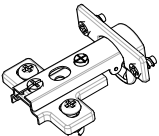


13

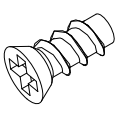
4A 4x16
x6



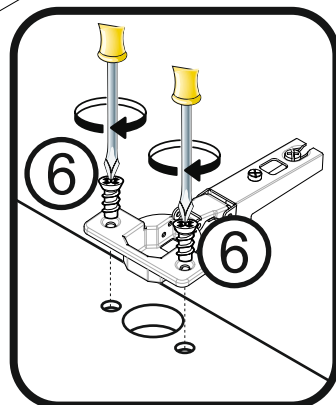
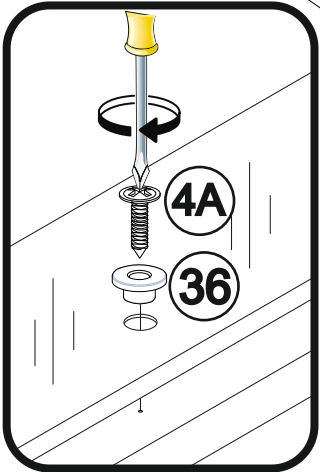
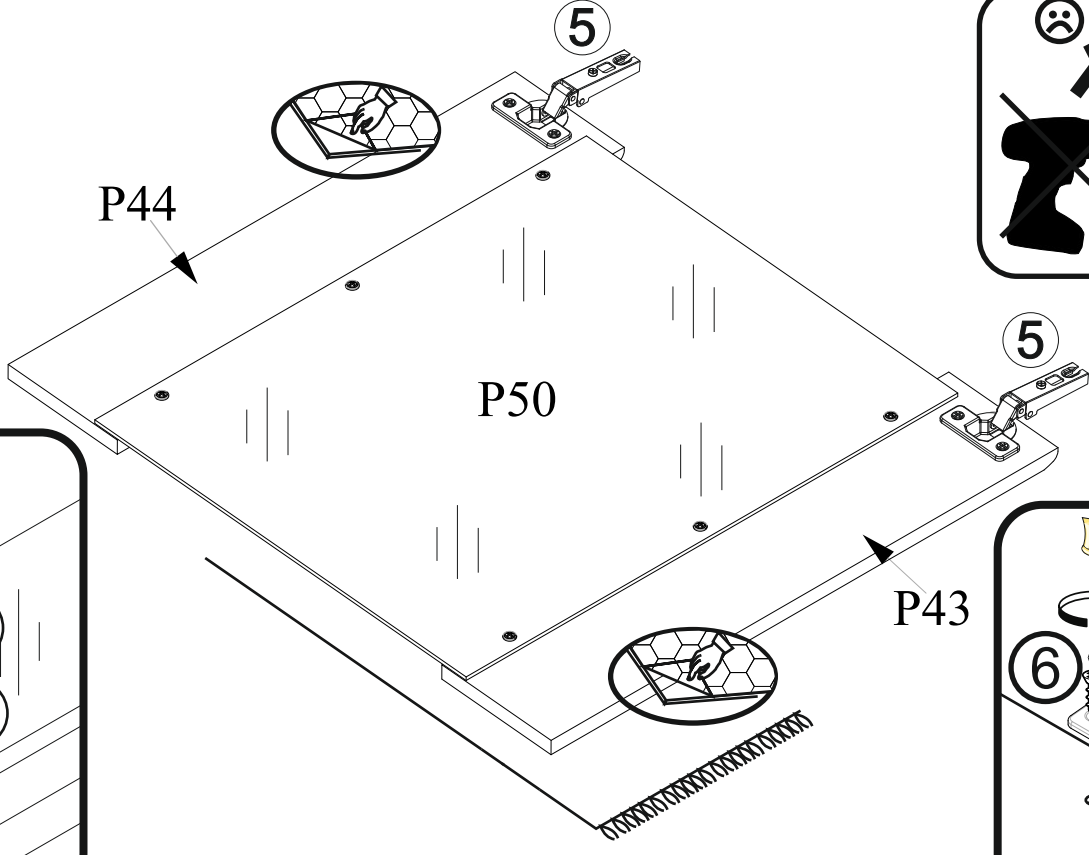
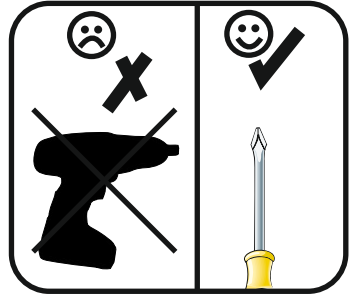
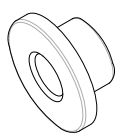
5 ø26
x2



6 5x11
x4

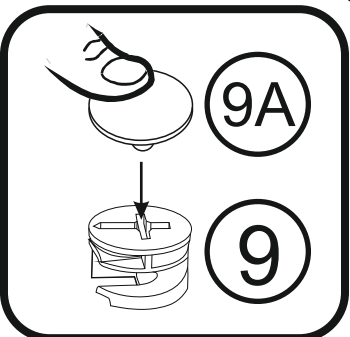
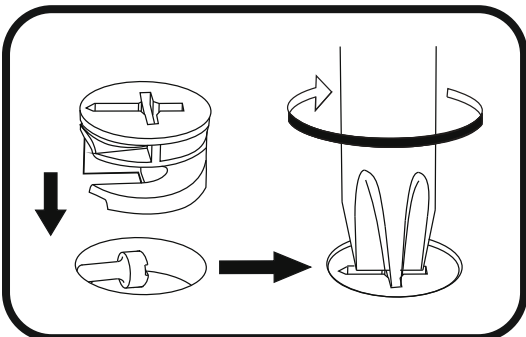
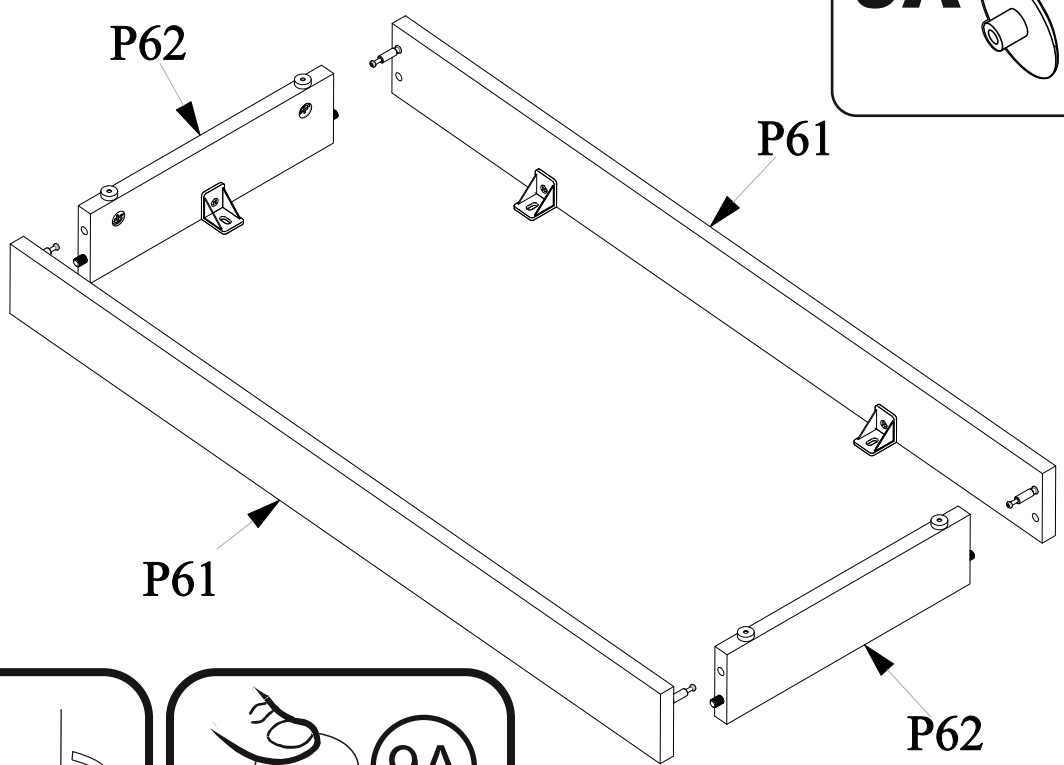
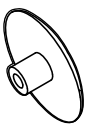


36
x6

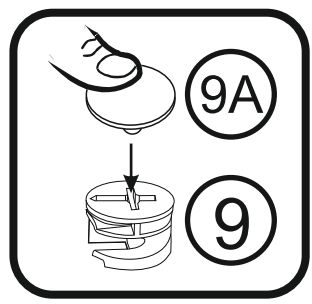
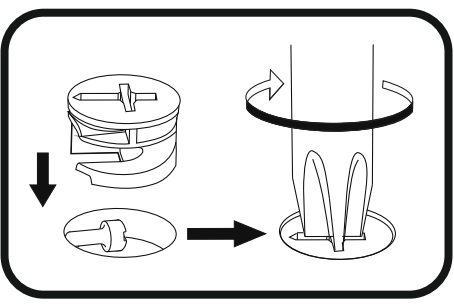
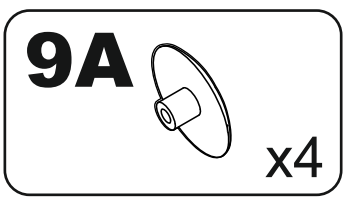
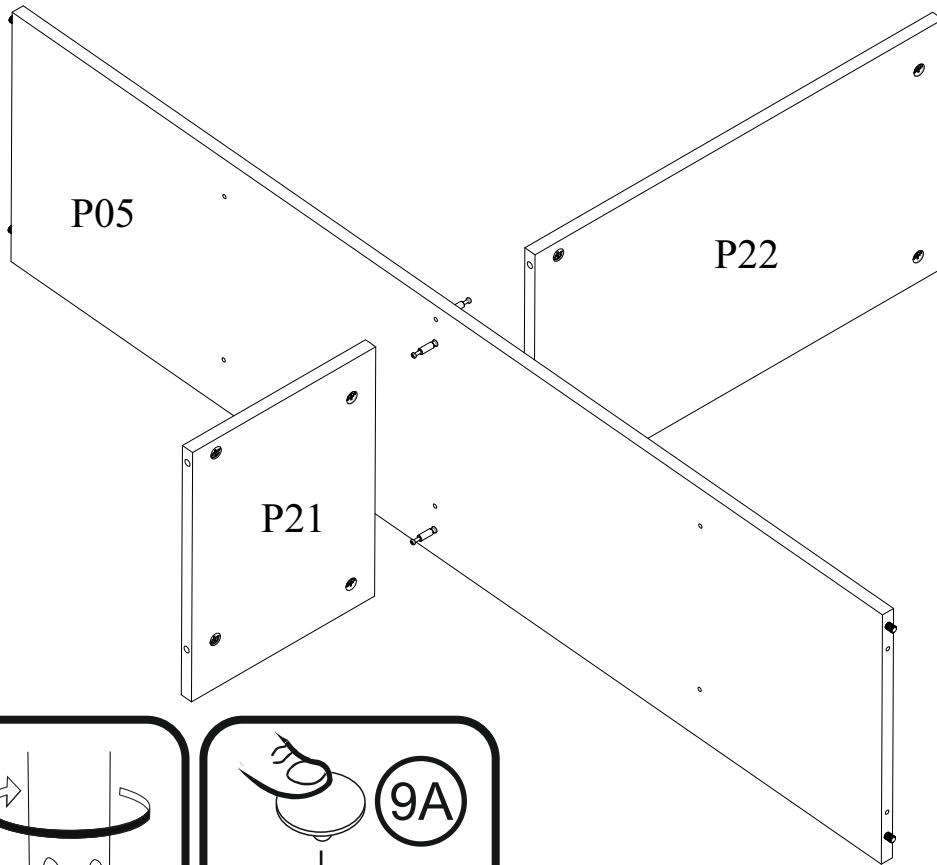


14

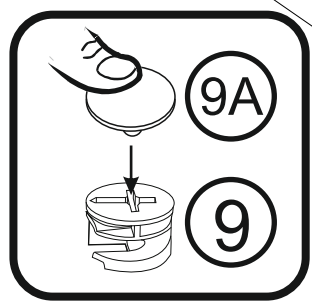
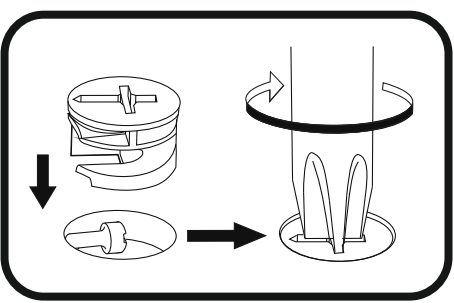
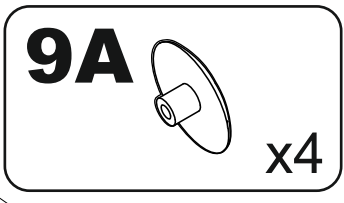
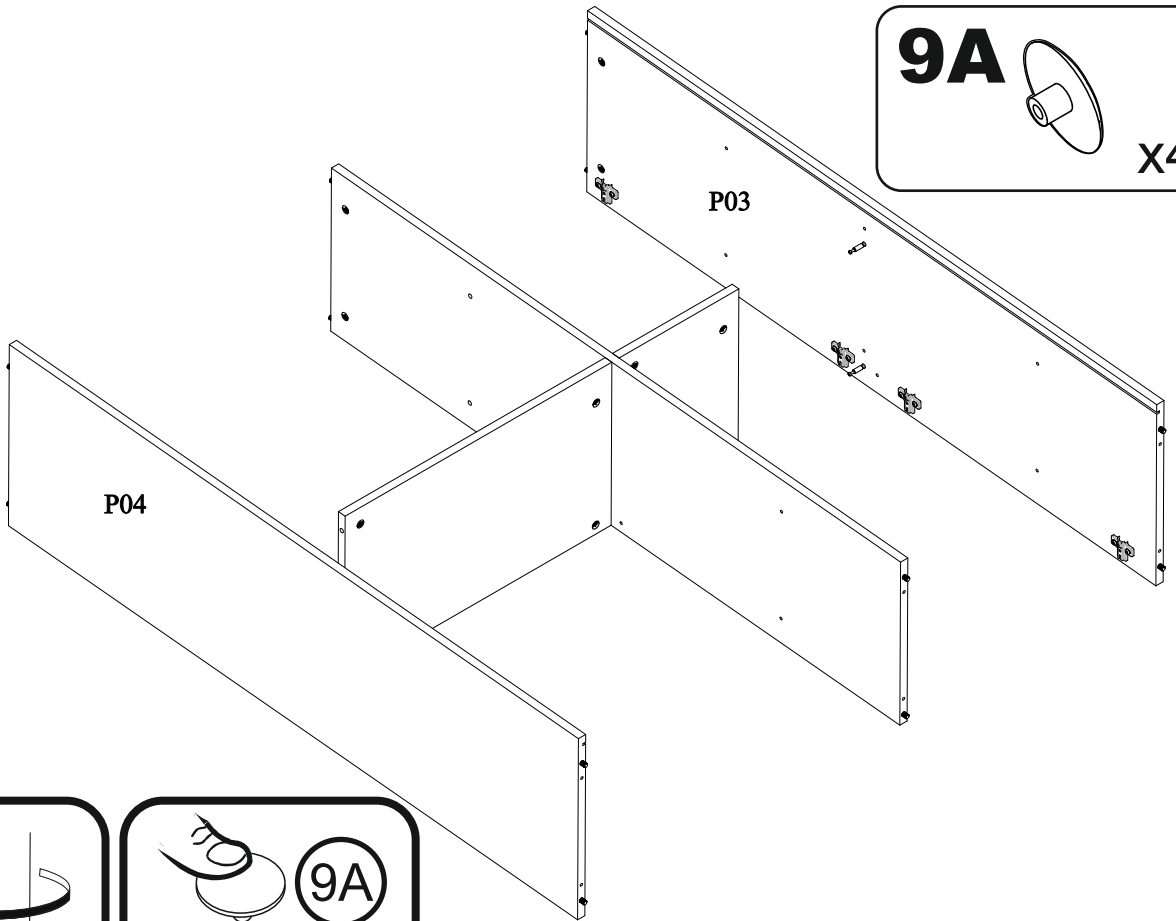
9A
x4



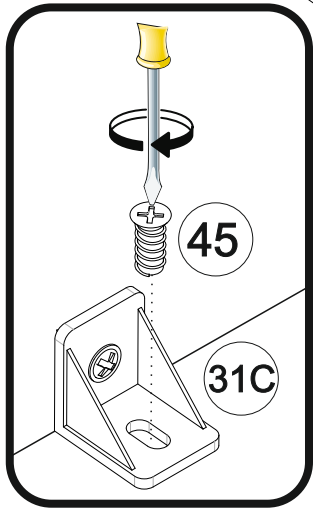
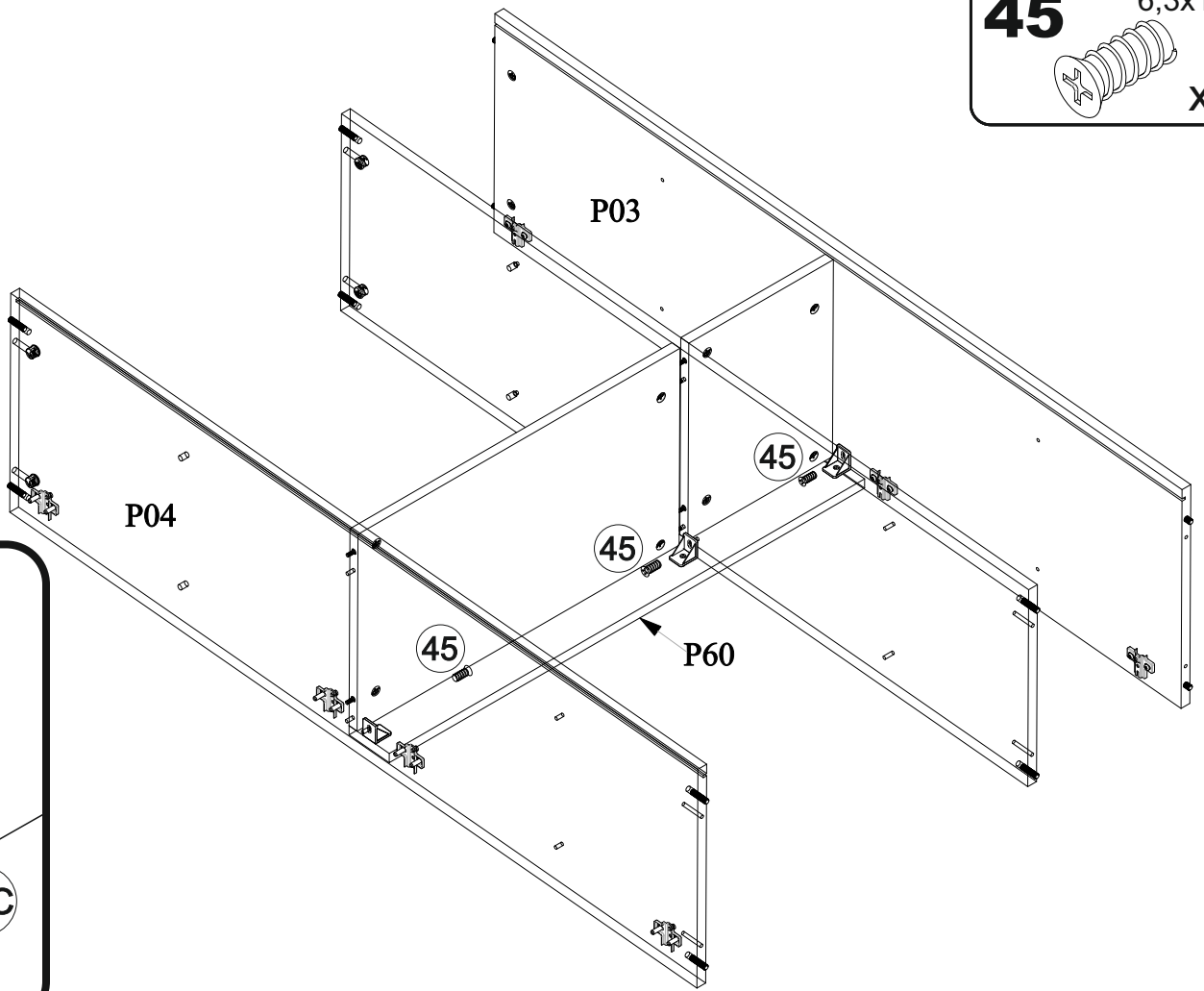
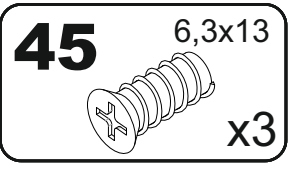
15



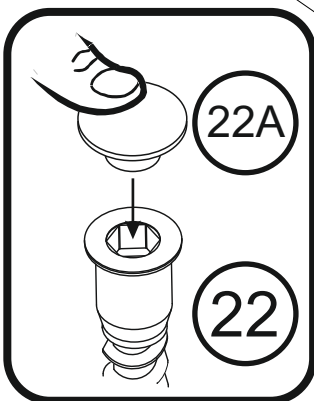
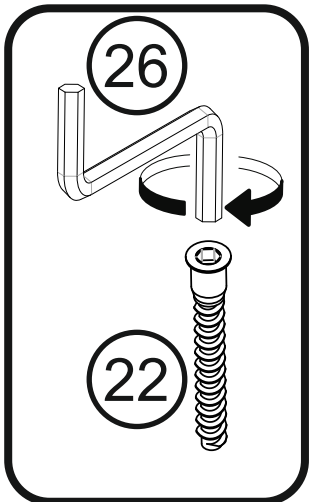
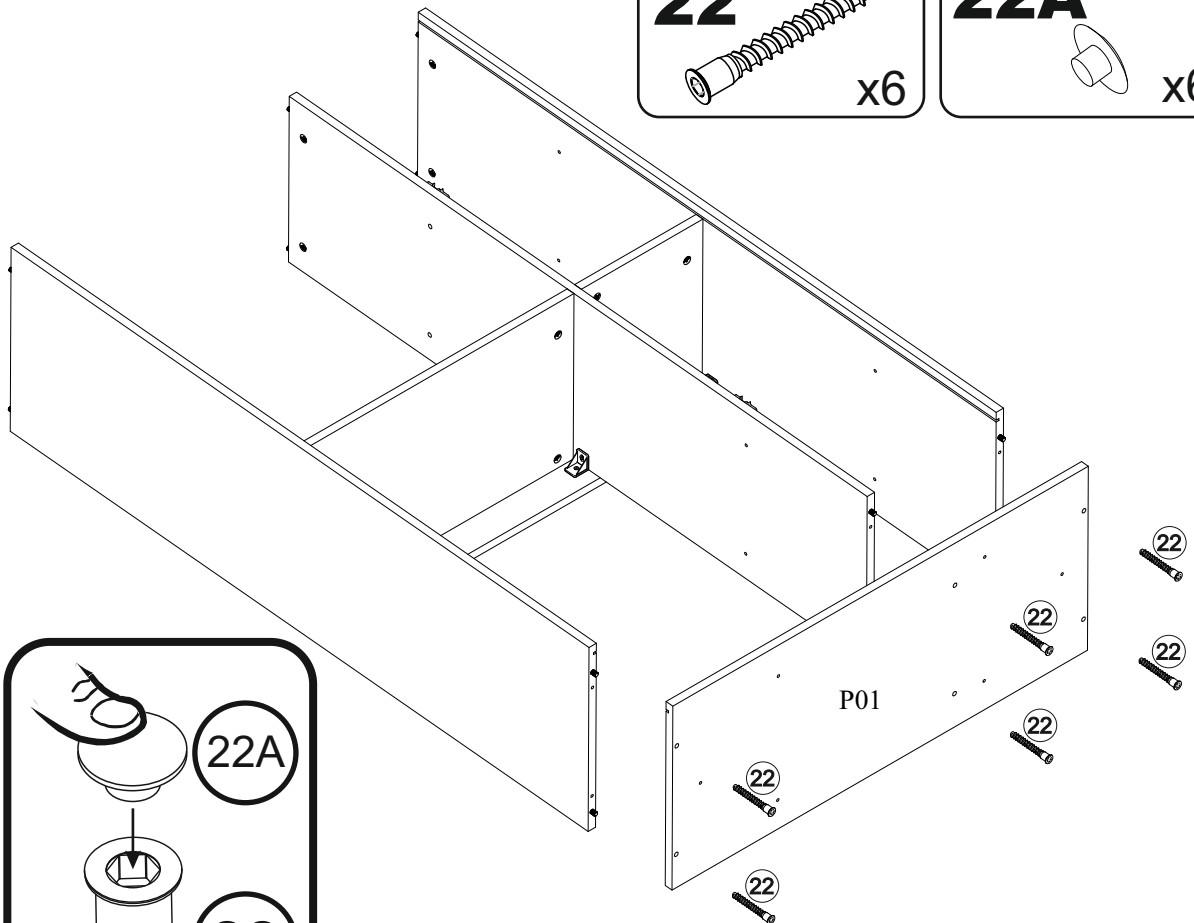
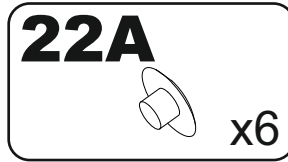
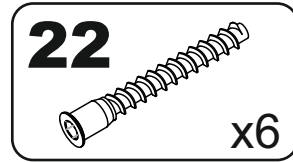
16



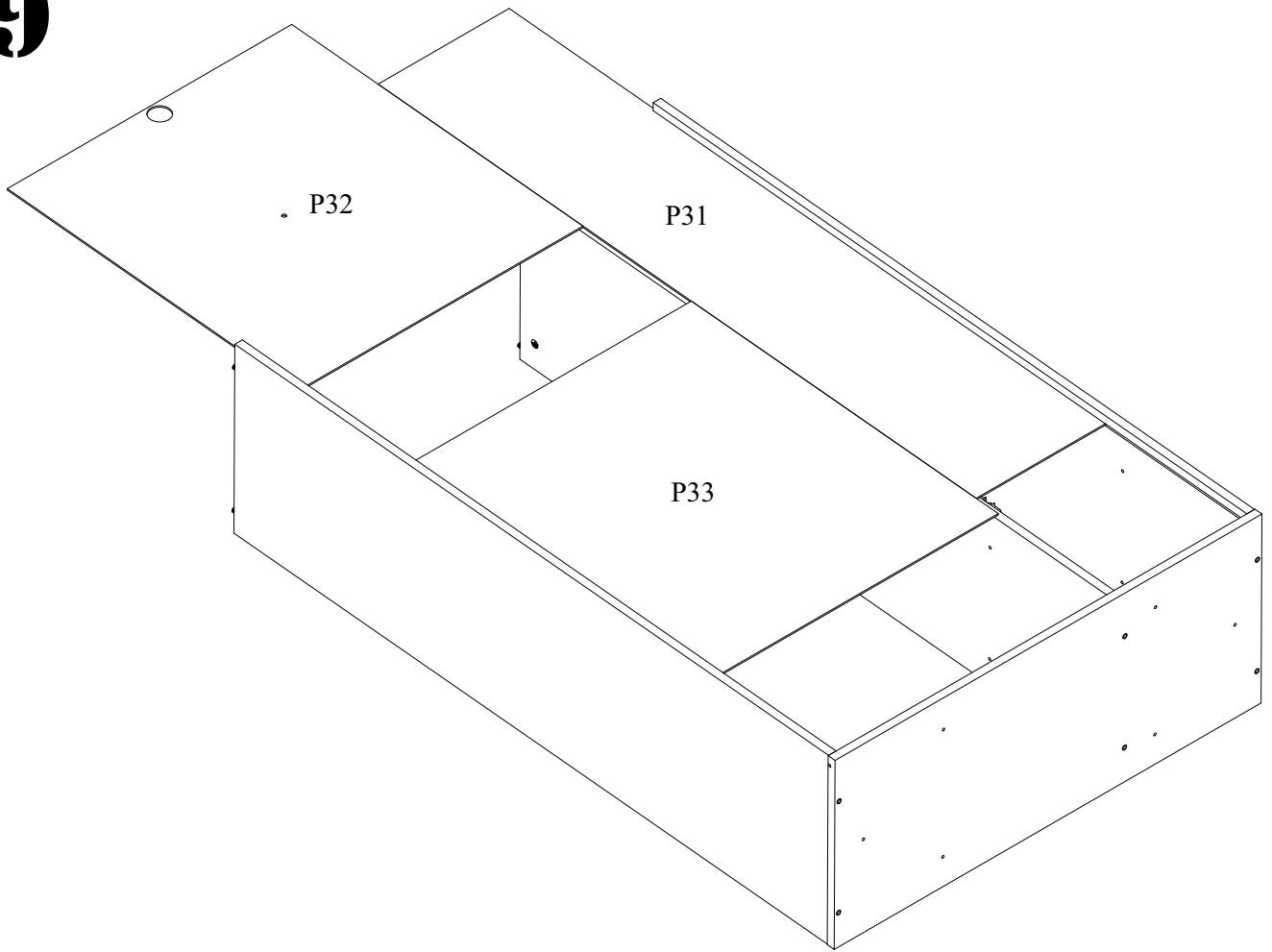
17



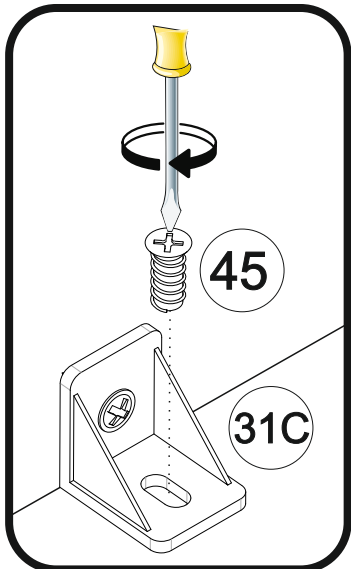
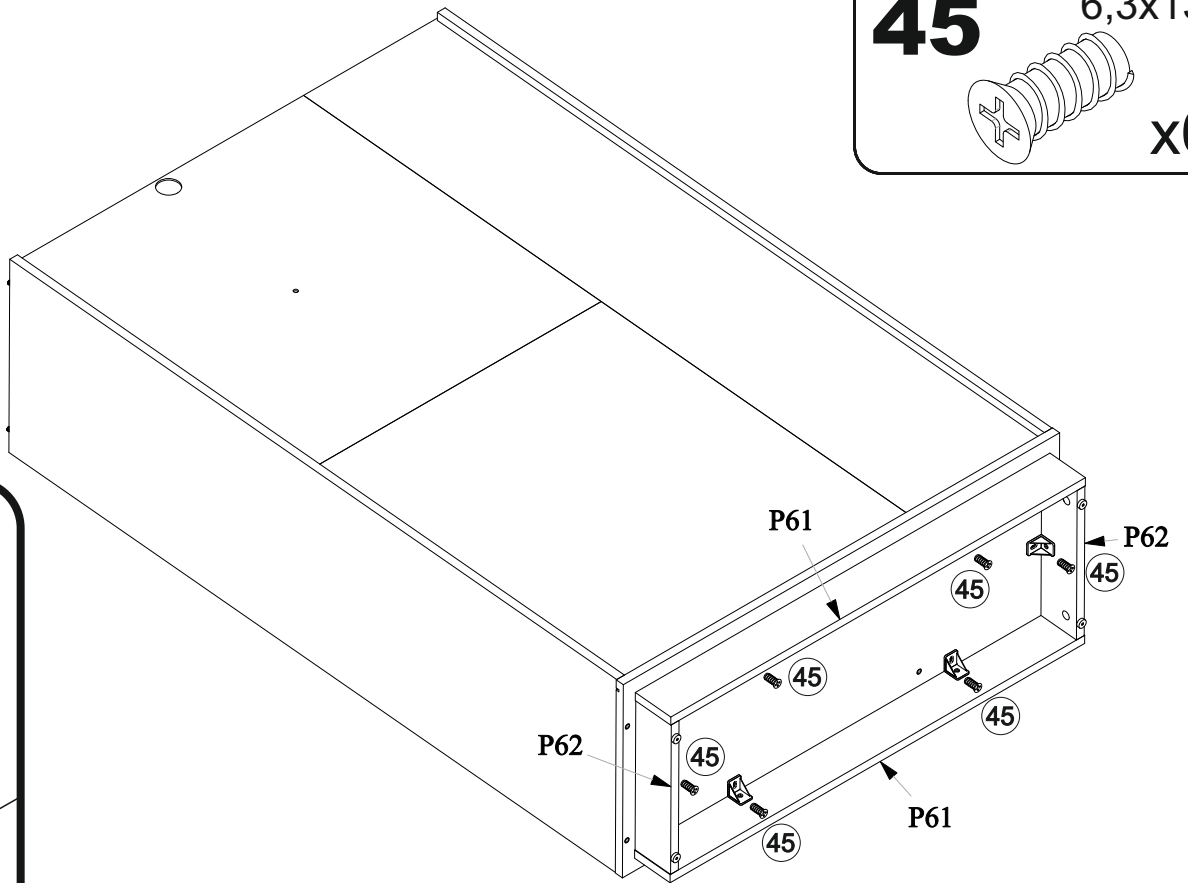
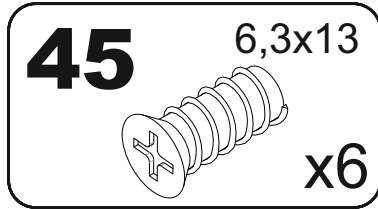
18




19

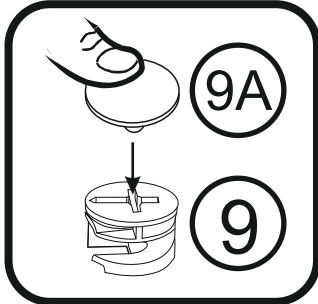
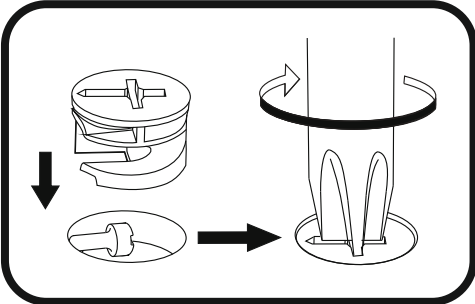
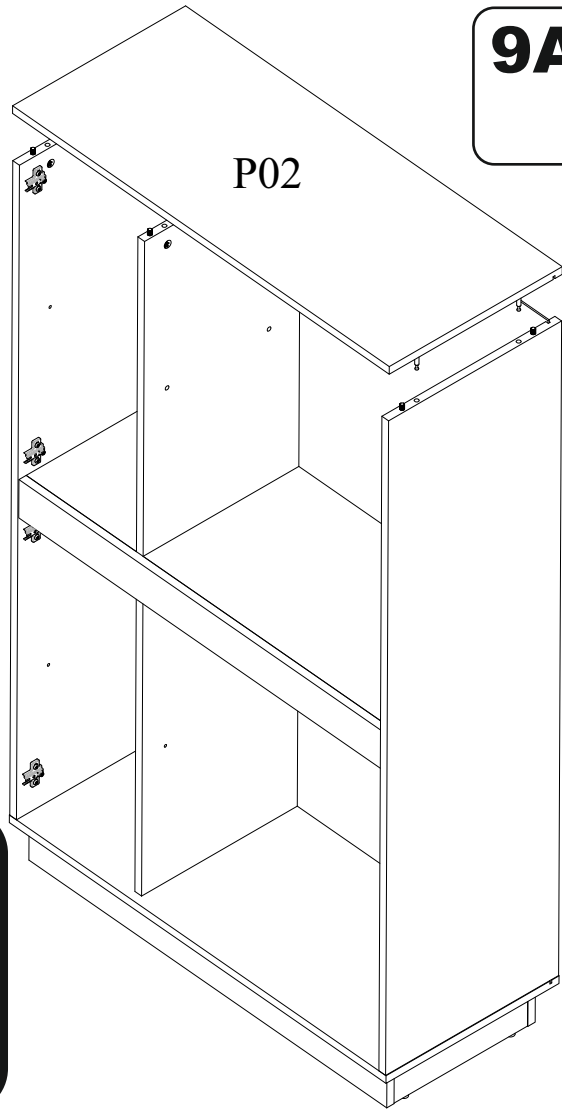


20

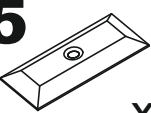


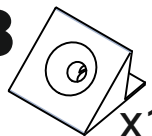
21

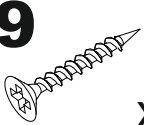
9A  x6

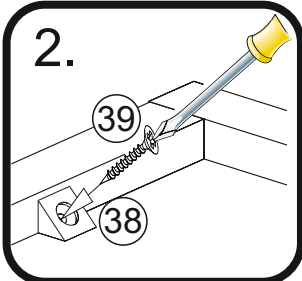
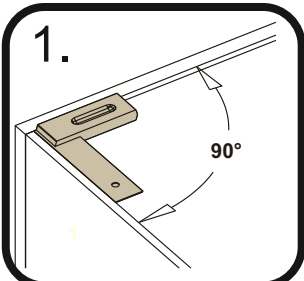
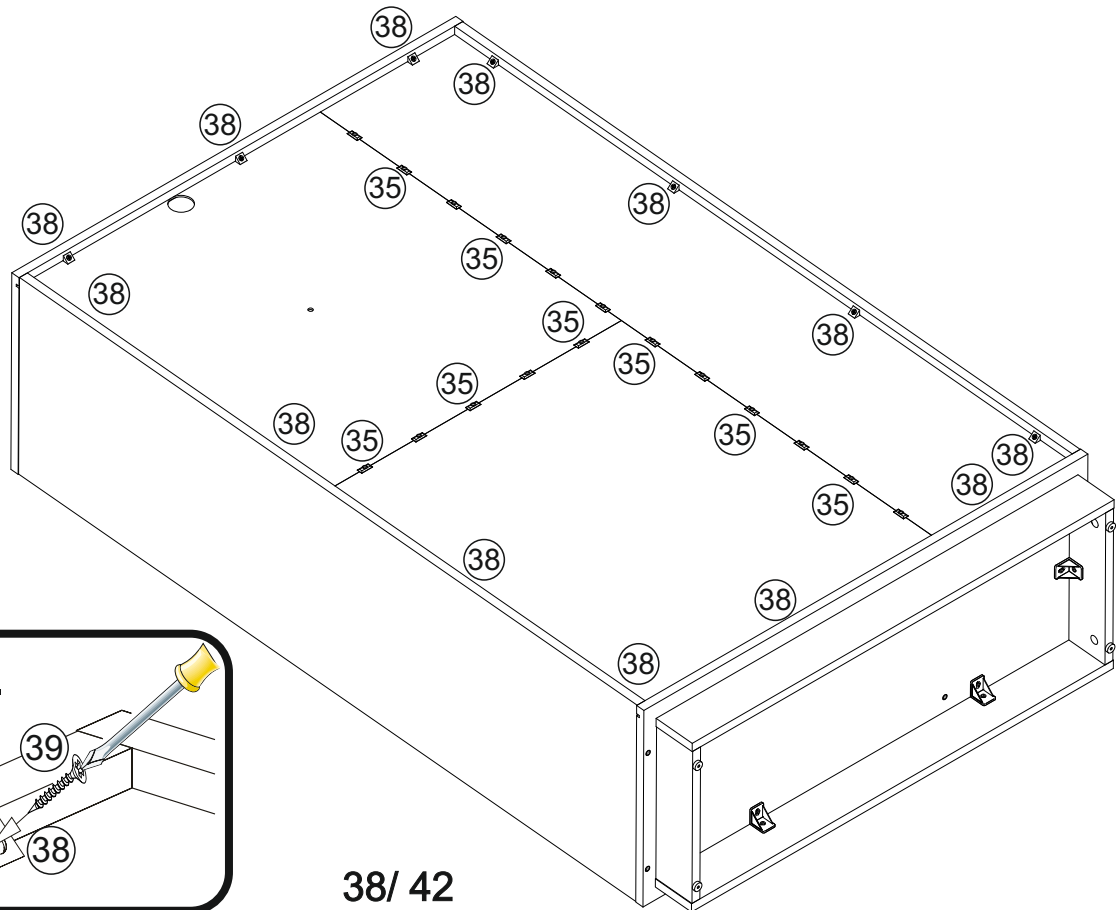
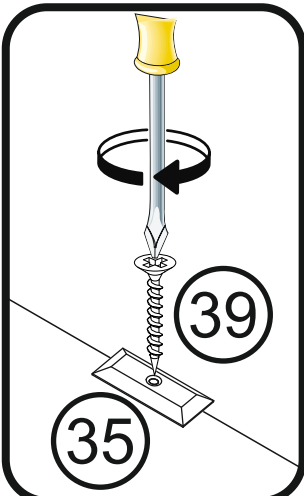


22

35  x17

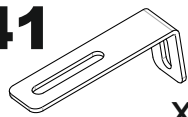
38  x14

39  3x20 x31



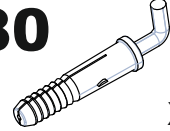
23

41



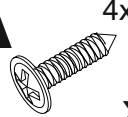
x1

80



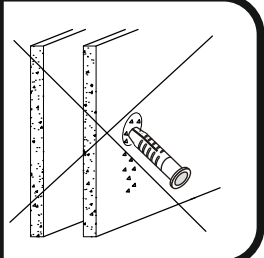
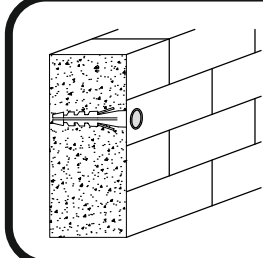
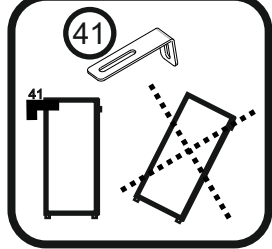
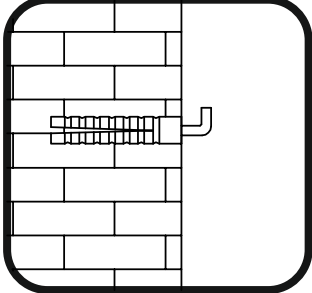
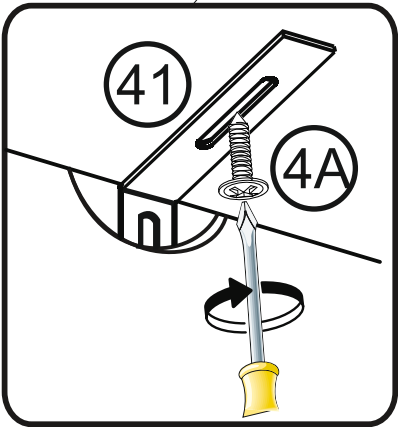
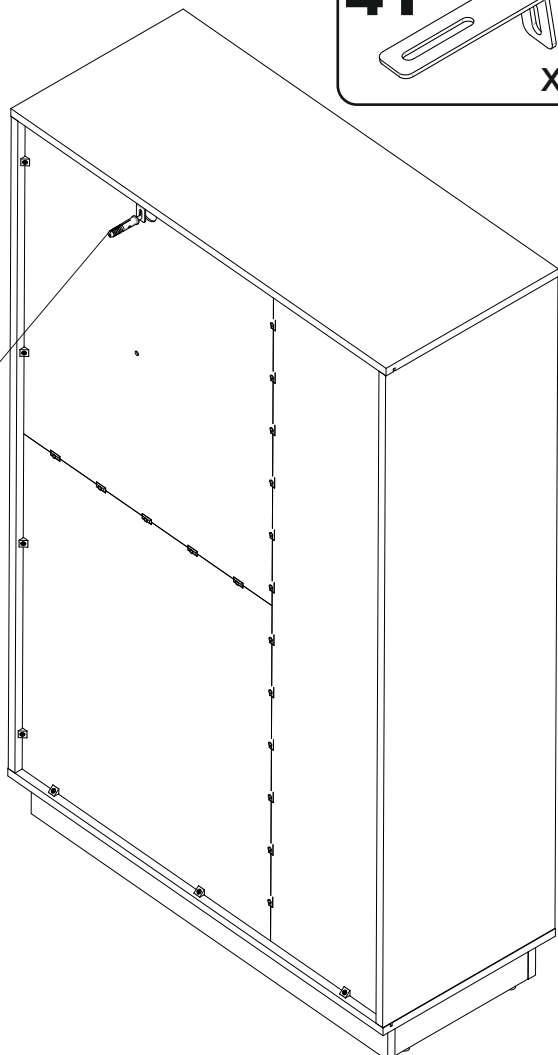
x1

4A

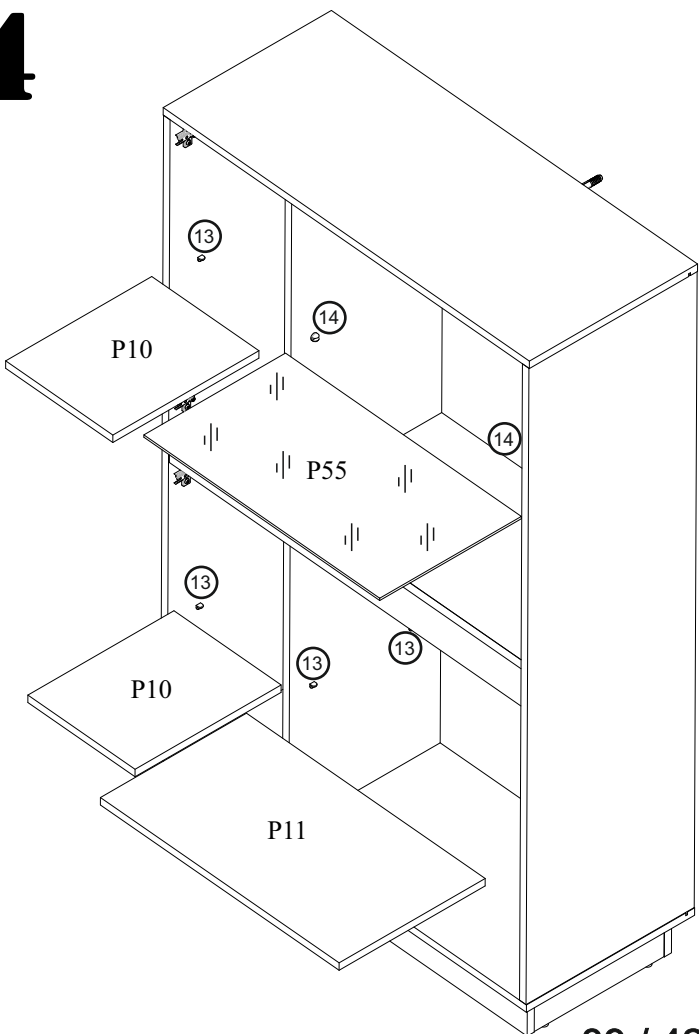


4x16

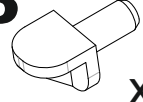
x1



24

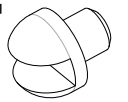


13

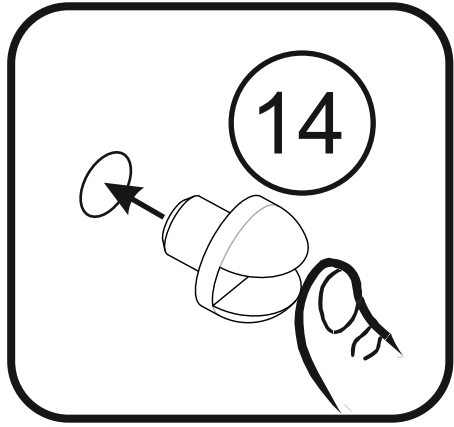
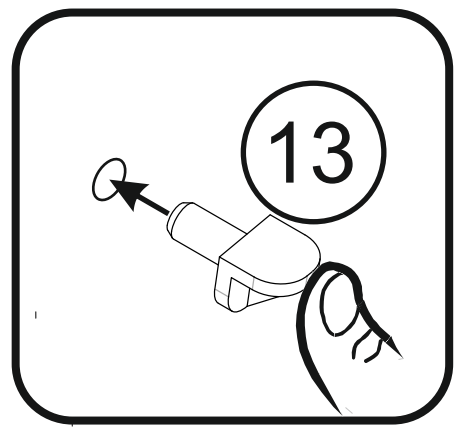


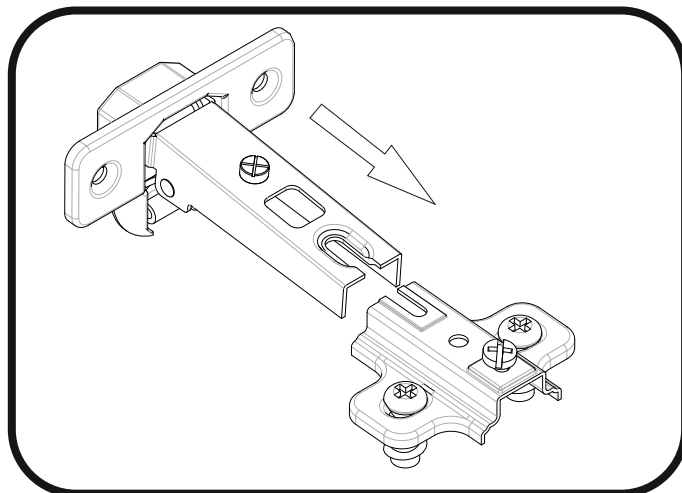
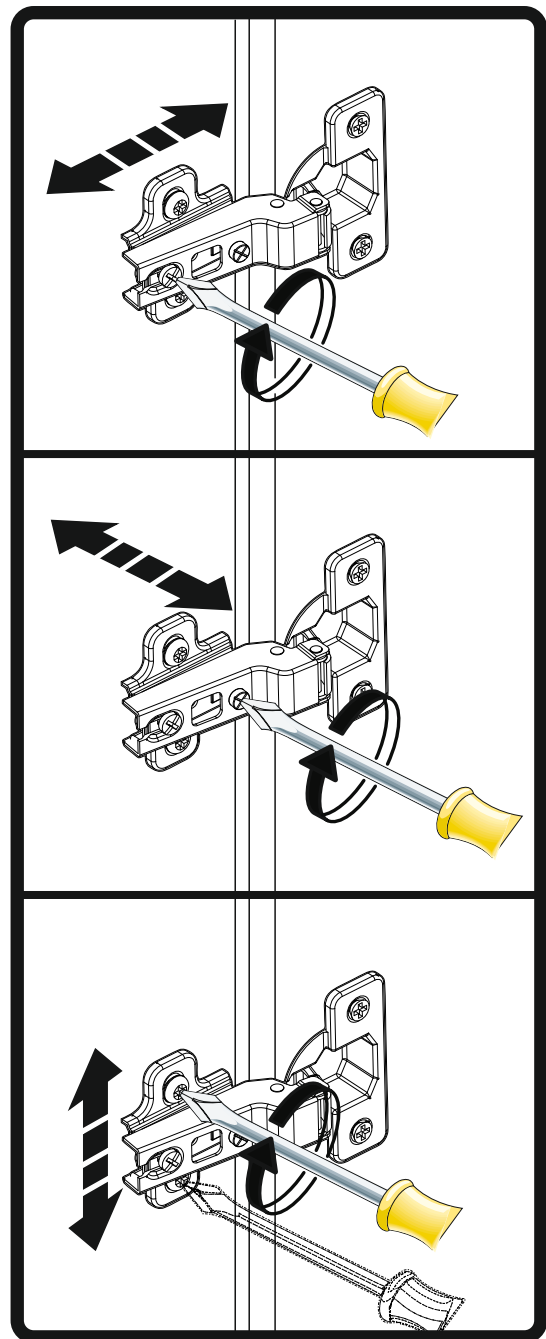
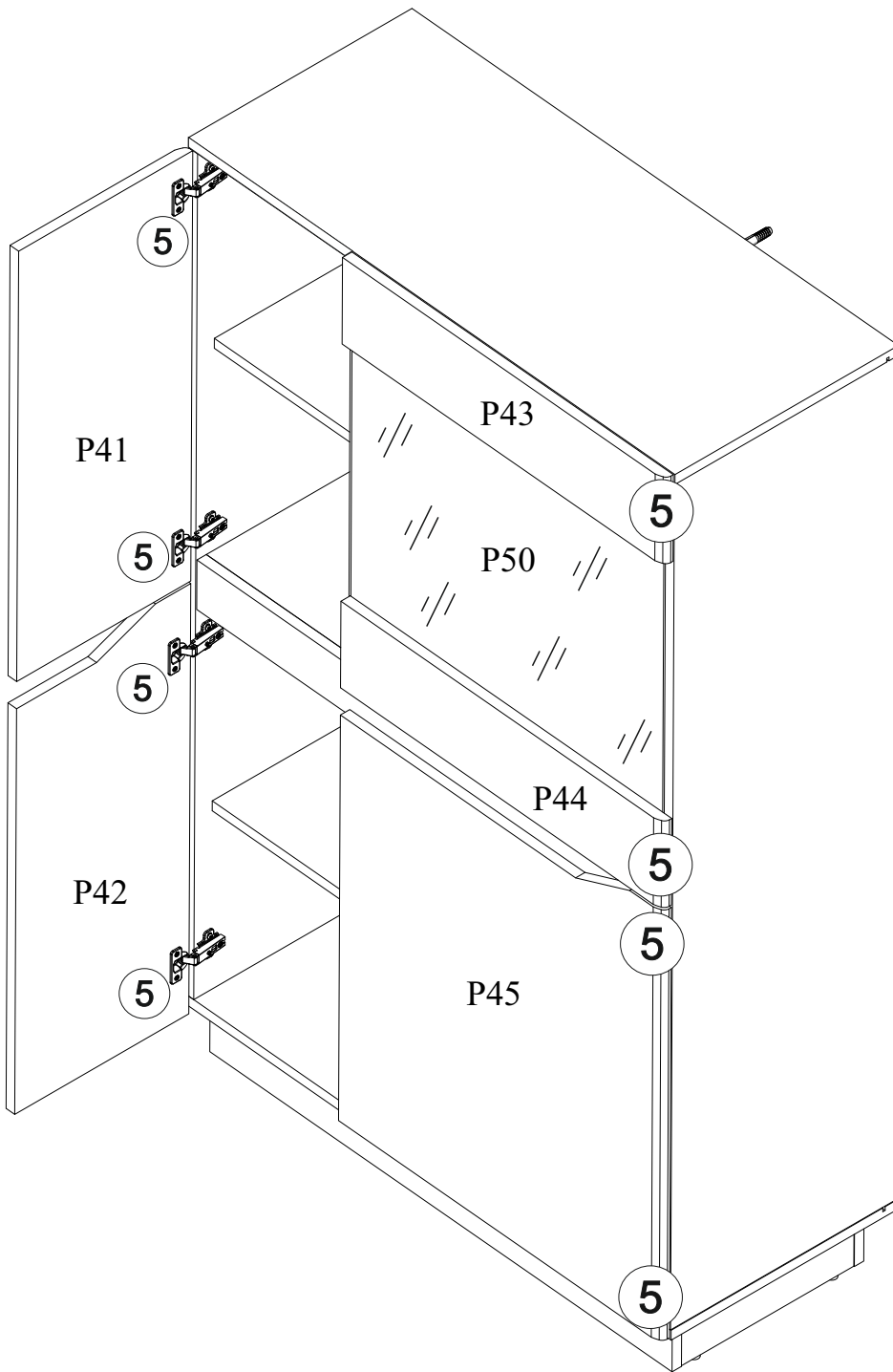
x12

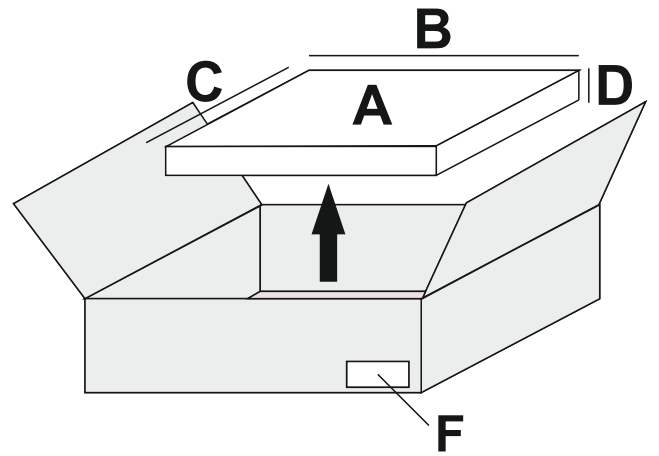
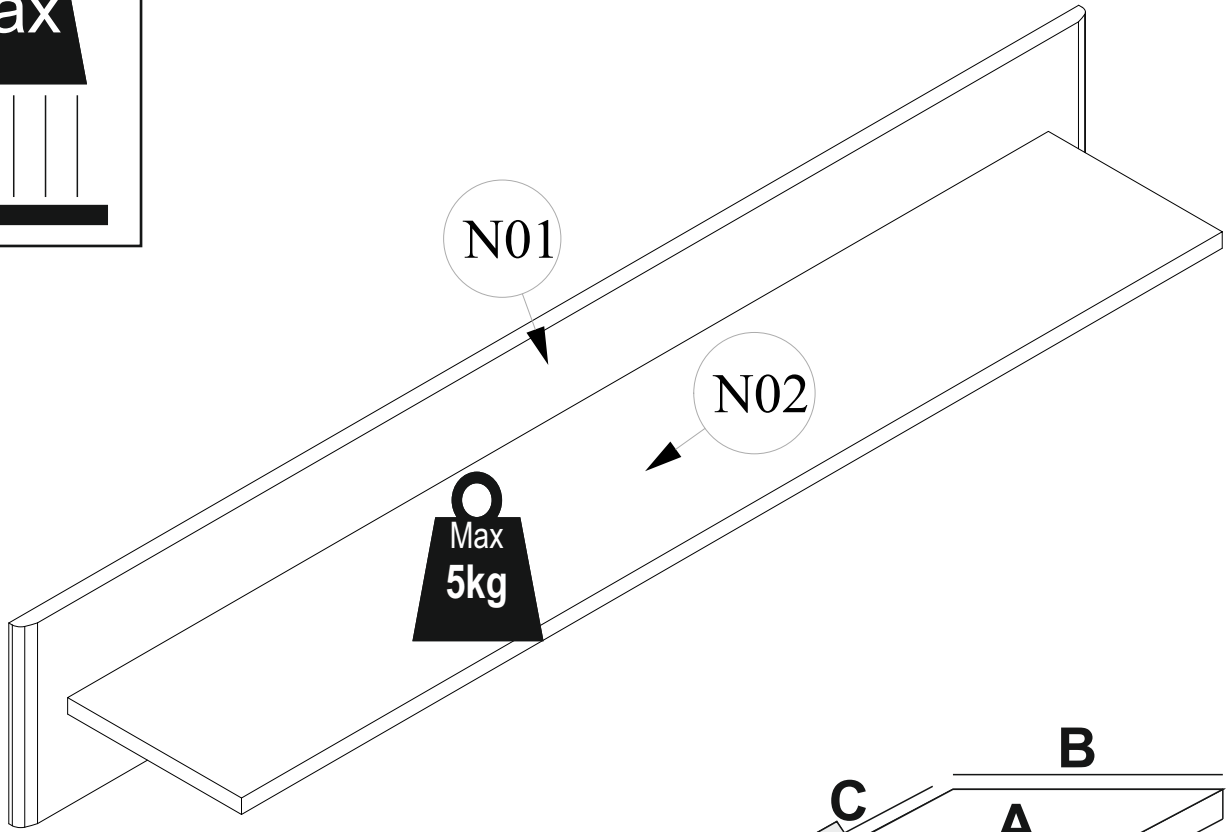
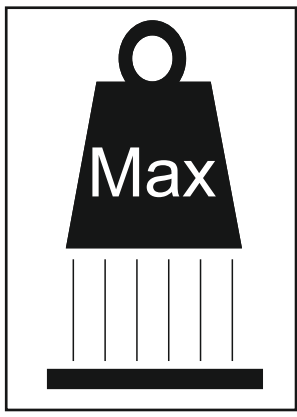
14



x4

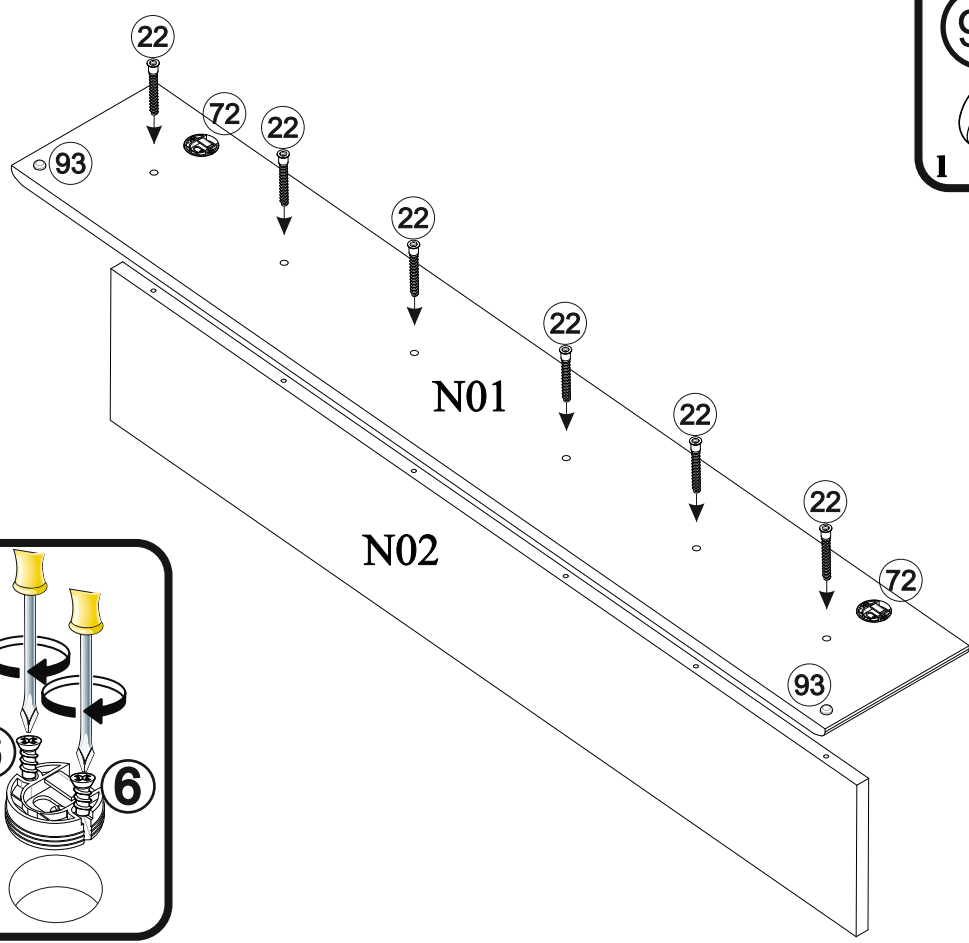
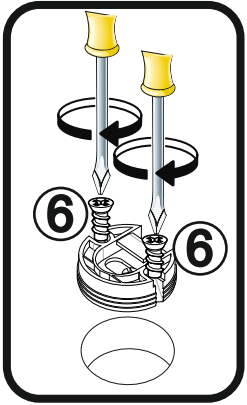
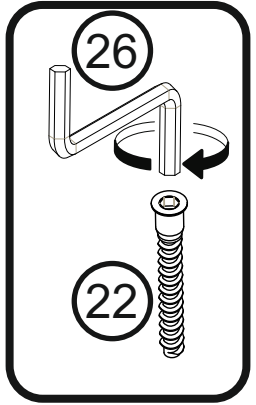
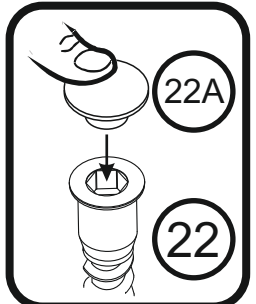
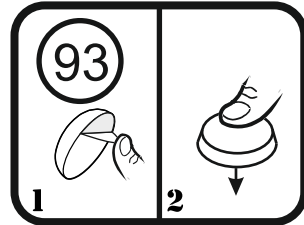
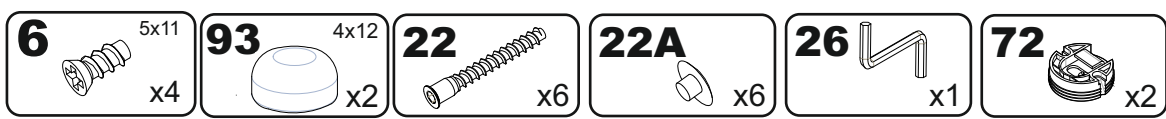






A	B (mm)	C (mm)	D (mm)	E	F
N01	1200	195	16	1	4 4
N02	1100	195	16	1	4 4

1



2

