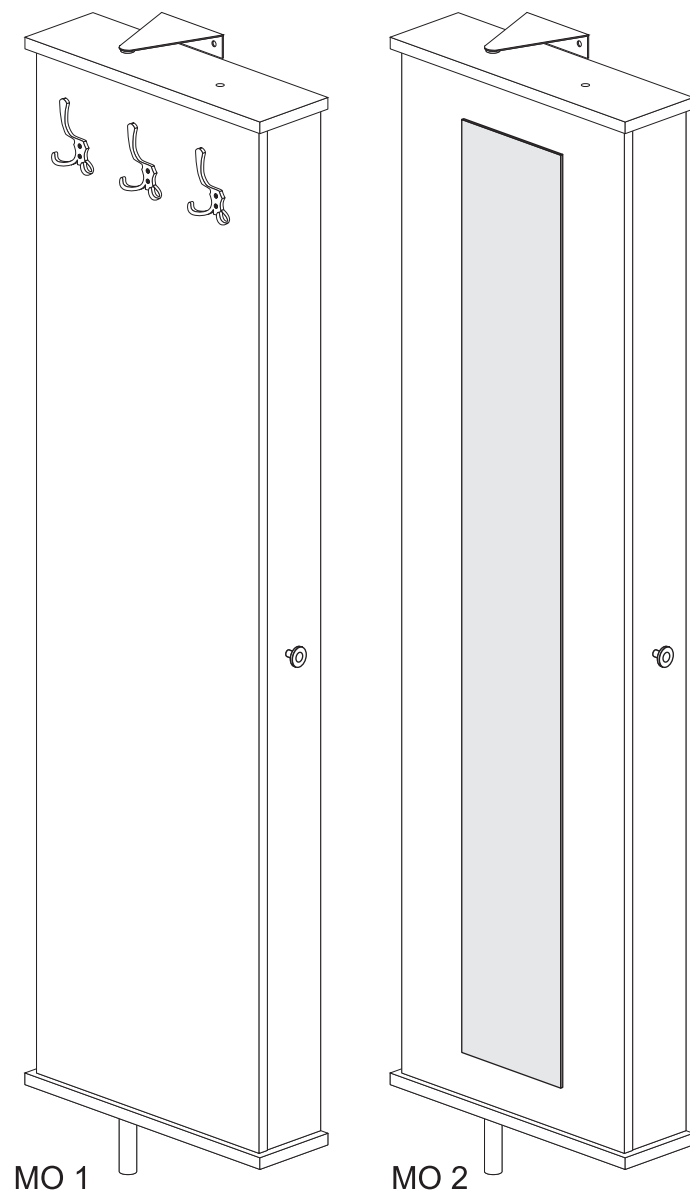
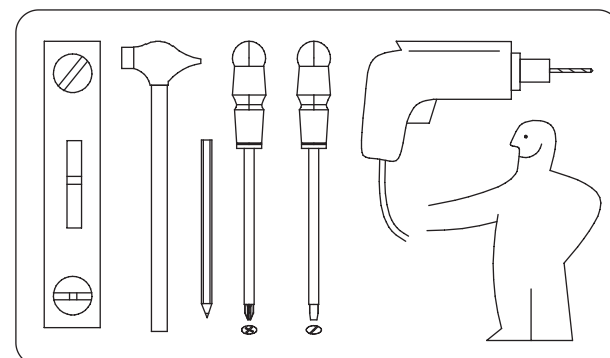


## INSTRUKCJA MONTAŻU SZAFY OBROTOWYCH MO 1, MO 2

W PAKIECIE:

Skrzynia - Płyta główna	
Skrzynia - Bok prawy	
Skrzynia - Bok lewy	
Skrzynia - Dno	Skrzynia - Błat
Jarżmo osi dolnej 1 szt.	Jarżmo osi górnej 1 szt.
Pierścień dystansowy 1 szt.	Bolec mimośrodowy 22 szt.
Śruba imbusowa 1 szt.	Mimośród 22 szt.
Noga 1 szt.	Zaślepka mimośrodowa 22 szt.
Uchwyt 1 kpl.	Podpórka półki G - 6 szt., B - 14 szt.
Wkręt kołka rozporowego 4 szt.	Zaślepka otworu 5 mm G- 16 szt., B - 1 szt.
Kołek rozporowy 4 szt.	Kołek drewniany 12 szt.
Wkręt 4x16 8 szt.	Tuleja osi 2 szt.
Jarżmo osi dolnej 1 szt.	Wieszak MO 1 - 6 szt. MO 2 - 3 szt.

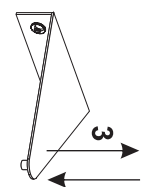
POTRZEBNE NARZĘDZIA:



Dziękujemy za wybór szafy obrotowej MARGO. Staramy się produkować meble proste, piękne i niezawodne. Szafy obrotowe MARGO należą do serii mebli obejmującej wieszaki i lustra z półką, szafki na obuwie, komodę i szafy obrotowe z lustrem lub wieszakami na płycie czołowej i różnymi rozwiązaniami wnętrza.

Przed przystąpieniem do montażu sprawdź zawartość pakietu, liczbę elementów, przygotuj wolny blat roboczy lub odpowiedni fragment podłogi i potrzebne narzędzia.

### MOCOWANIE SZAFY DO ŚCIANY



**NA KONIEC  
OŚ GÓRNA I**

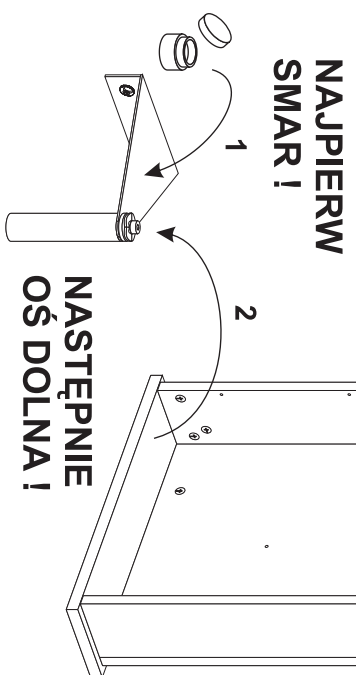
**NAJPIERW:**  
1. Na dolną oś (śruba imbusowa) nałoż pacyczkiem towot ze słojczka

**NASTĘPNIE:**

2. Osadz skrzynię szafy na dolnej osi

**NA KONIEC:**

3. Lekko odegnij do góry górną oś.  
4. Wyprośnij szafę  
5. Osadz górną oś w plastikowej tulei.



**NAJPIERW  
SMAR !**

**NASTĘPNIE  
OŚ DOLNA !**

### ZAKOŃCZENIE MONTAŻU

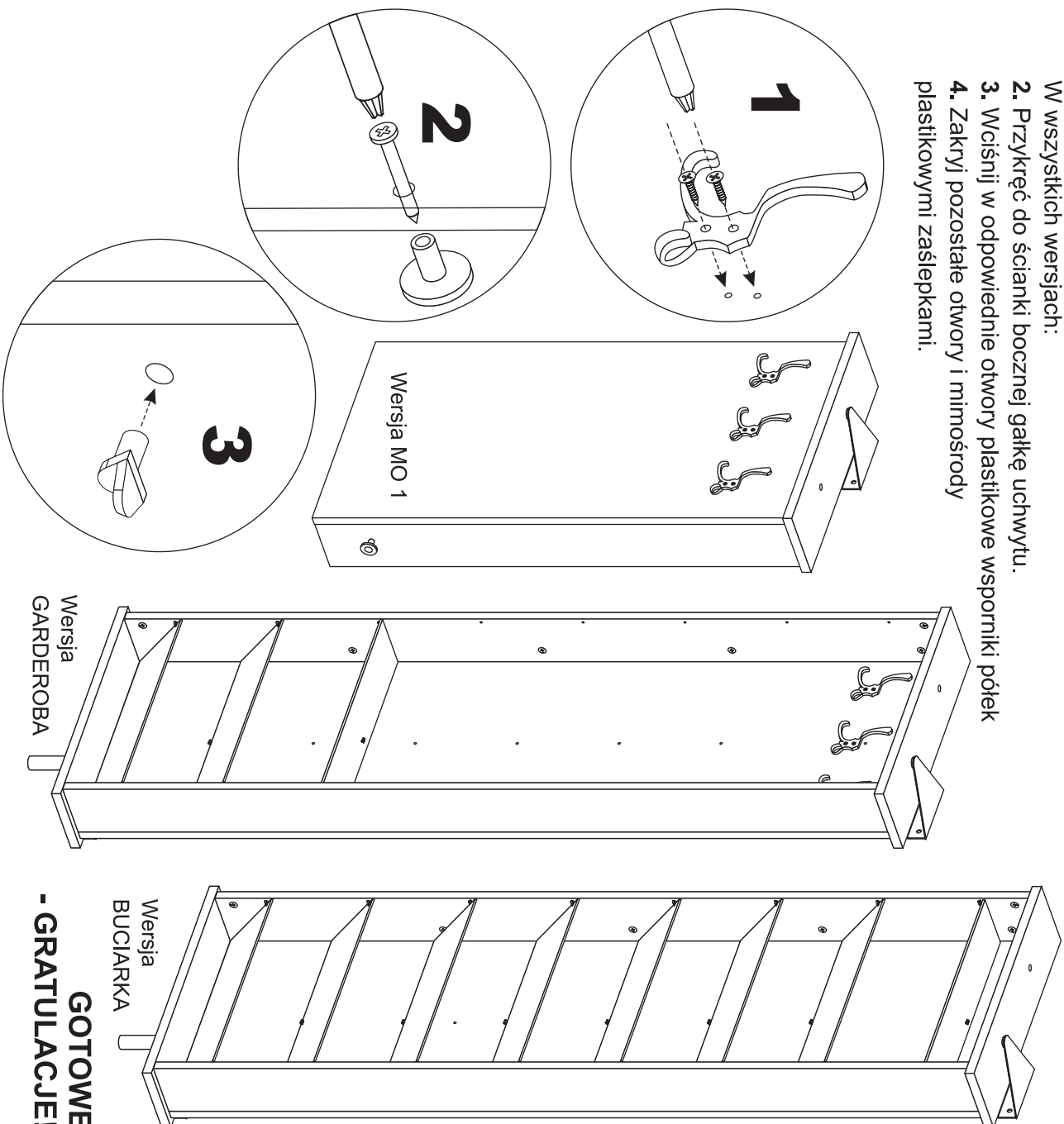
1. W wersji szafy MO 1 (do frontu skrzyni), w wersji GARDEROBA (we wnętrzu skrzyni) przykręć trzy wieszaki ubraniowe.

W wszystkich wersjach:

2. Przykręć do ścianki bocznej gatkę uchwytu.

3. Wciśnij w odpowiednie otwory plastikowe wsporniki półek

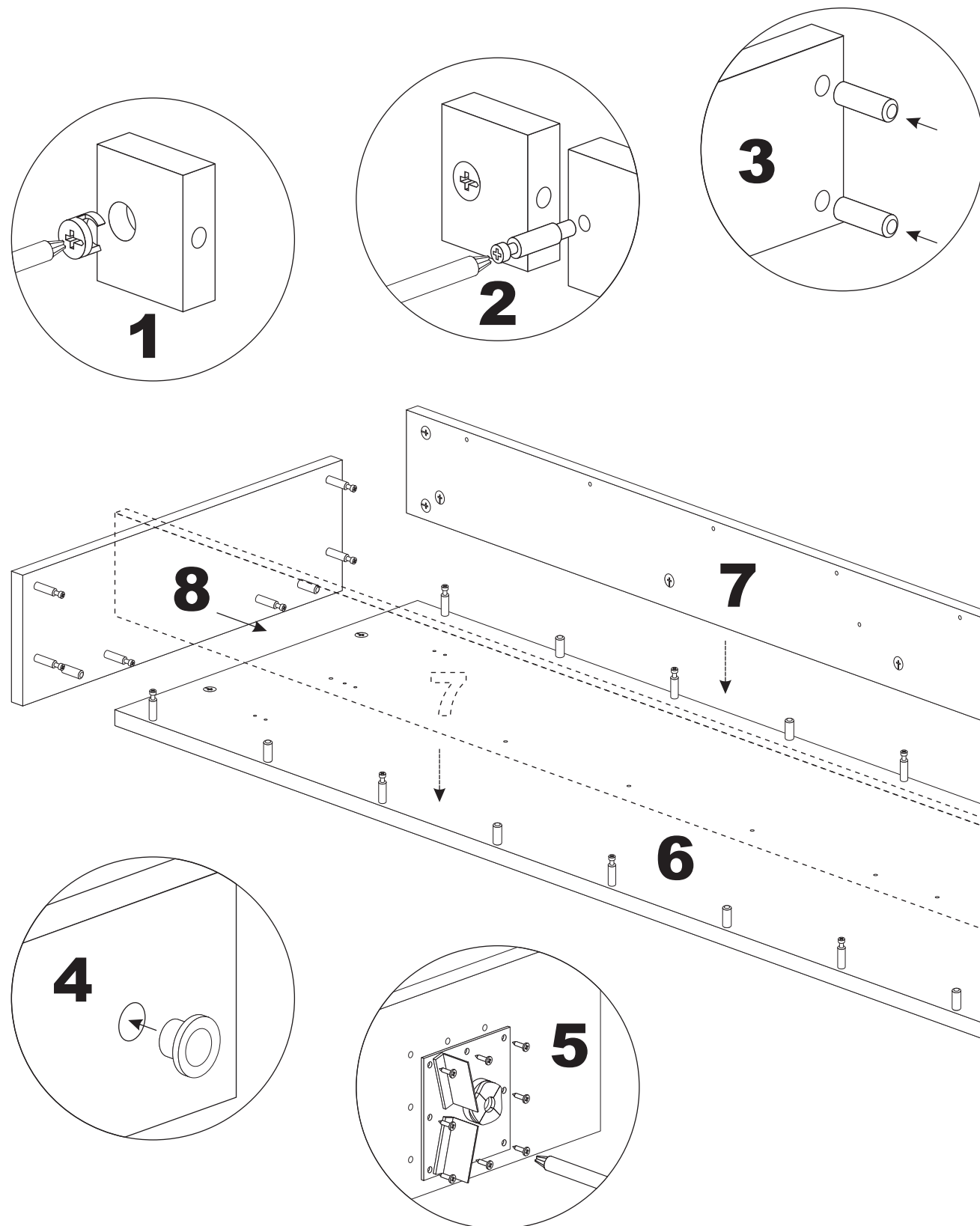
4. Zakryj pozostałe otwory i mimośrodowy plastikowymi zaślepkami.



**GOTOWE  
- GRATULACJE!**

## PRZYGOTOWANIE ELEMENTÓW SZAFKI

1. W otwory 15 mm ścian bocznych górnego blatu i dna wciśnij mimośrodowo i ustaw wkrętakiem strzałką w kierunku poprzecznego otworu bolca.
2. W otwory 8 mm płyty czołowej, górnego blatu i dna wkręć do oporu bolce mimośrodowe.
3. W otwory 8 mm płyty czołowej, górnego blatu i dna wbij lekko kołki centrujące.
4. W otwory w blacie skrzyni wciśnij plastikowe tuleje osi obrotowej.
5. Do spodu dna przykręć metalowe gniazdo dolnej osi; uwaga: w dnie nawiercone są dwa komplety otworów. Gniazdo mocuj blaszanymi ogranicznikami do środka dna, po wybranej stronie szafy.



## MONTAŻ SKRZYNI SZAFY

6. Połóż na podłodze płytę główną frontem do dołu (pod płytę z lustrem podłóż tekturę lub miękkiego koc).
7. Ustaw na płycie głównej boki, wsuwając kołki i bolce w odpowiednie otwory. Dociśnij boki i wkrętakiem obróć mimośrodowo w prawo (prawą stronę).
8. Lekko unieś górną krawędź płyty głównej, tą samą metodą dostaw górny blat i obróć mimośrodowo.
9. W ten sam sposób dostaw i zmontuj dno szafy. Dokręć do oporu wszystkie mimośrodowo.

## MOCOWANIE OKUĆ DO ŚCIANY

10. Zmontuj wg rysunku jarzmo dolnej osi.
11. Oznacz na ścianie szerokość szafy.
12. Od strony, po której mają znajdować się zawiasy odmierź 150 mm i narysuj linię pionową (A).
13. Na linii A oznacz punkty na wysokości 80 mm i 1823 mm i narysuj linie poziome B i C.
14. Na liniach B i C oznacz symetrycznie względem linii pionowej A po dwa punkty K, odległe o 110 mm.
15. W punktach K wywierć otwory pod kołki rozporowe o średnicy 12 mm (wiertło widiowe 10 mm).
16. Wbij lekkim młotkiem kołki rozporowe w otwory K.
17. Przykręć jarzma osi do kołków rozporowych.

