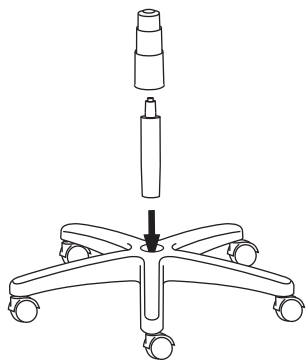
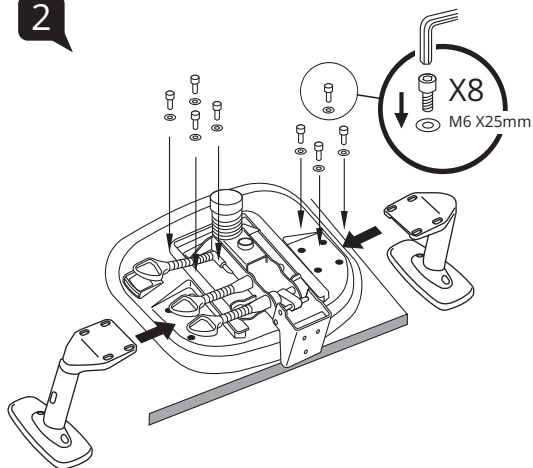


Instrukcja montażu

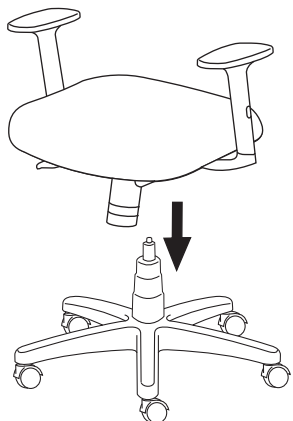
1



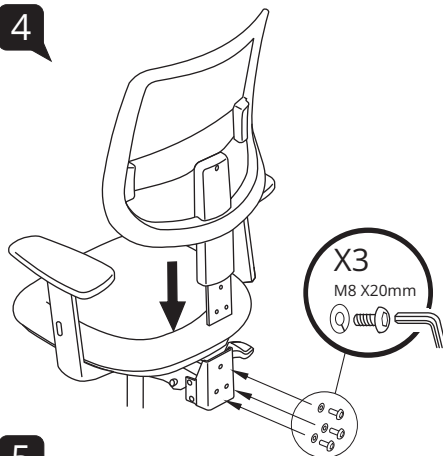
2



3



4

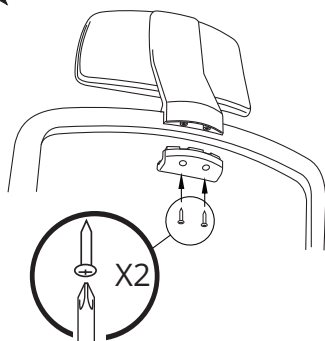


5



6

Dotyczy modelu Saga Plus - 1219



SAGA PLUS

SAGA PLUS - 1219-B-SM01-BL418



SAGA PLUS M

SAGA PLUS M - 1218-B-SM01-BL418



Instrukcja obsługi

A

Regulacja wysokości siedziska

Przesuń dźwignię po prawej stronie do góry aby podnieść lub obniżyć siedzisko. Wyreguluj tak, aby stopy były odpowiednio podparte na podłodze.

B

Niezależna regulacja kąta nachylenia oparcia

Ustaw oparcie w żądanej pozycji, a następnie przesuń dźwignię w dół, aby zablokować. Odwróć dźwignię w górę, aby zwolnić blokadę.

C

Niezależna regulacja kąta nachylenia siedziska

Najpierw należy upewnić się, że oparcie jest zablokowane poprzez odwrócenie dźwigni w dół. Następnie ustawić żądaną pozycję siedziska i przesunąć dźwignię w dół, aby zablokować. Odwróć dźwignię w górę, aby zwolnić blokadę odchylenia.

D

Ustawienie mechanizmu odchylenia

Za pomocą pokrętła pod siedziskiem wyreguluj napięcie w taki sposób, aby przy odchyleniu się do tyłu wymagany był minimalny wysiłek.

E

Wysokość oparcia

Złap oparcie po obu stronach i podciągnij na żądaną wysokość. Aby obniżyć najpierw pociągnij je na maksymalną wysokość, a następnie wróć na najniższą. Ustaw oparcie do komfortowej pozycji pleców.

F

Wchylenie nakładki podłokietników

Chwyć nakładki podłokietników i obróć je do wewnątrz lub na zewnątrz, aby dopasować je do konkretnych zadań. Pozycja wewnętrzna działa podczas korzystania z klawiatury, natomiast pozycja zewnętrzna jest zalecana podczas korzystania z myszki.

G

Głębokość podłokietników

Chwyć podłokietniki popchnij do przodu lub do tyłu, aby je odpowiednio dopasować.

H

Wysokość podłokietników

Naciśnij przycisk i podnieś lub opuść podłokietniki. Dostosuj wysokość do odpowiedniego podparcia łokci, aby odciążać ramiona.

I

Regulacja głębokości siedziska

Pociągnij dźwignię pod prawą stroną siedziska aby wyregulować położenie do przodu lub do tyłu.

J

Wysokość zagłówka (Dotyczy tylko modelu 1219)

Regulacja wysokości poprzez przytrzymanie obu stron zagłówka i podciągnięcie w górę lub w dół do żądanej wysokości.

